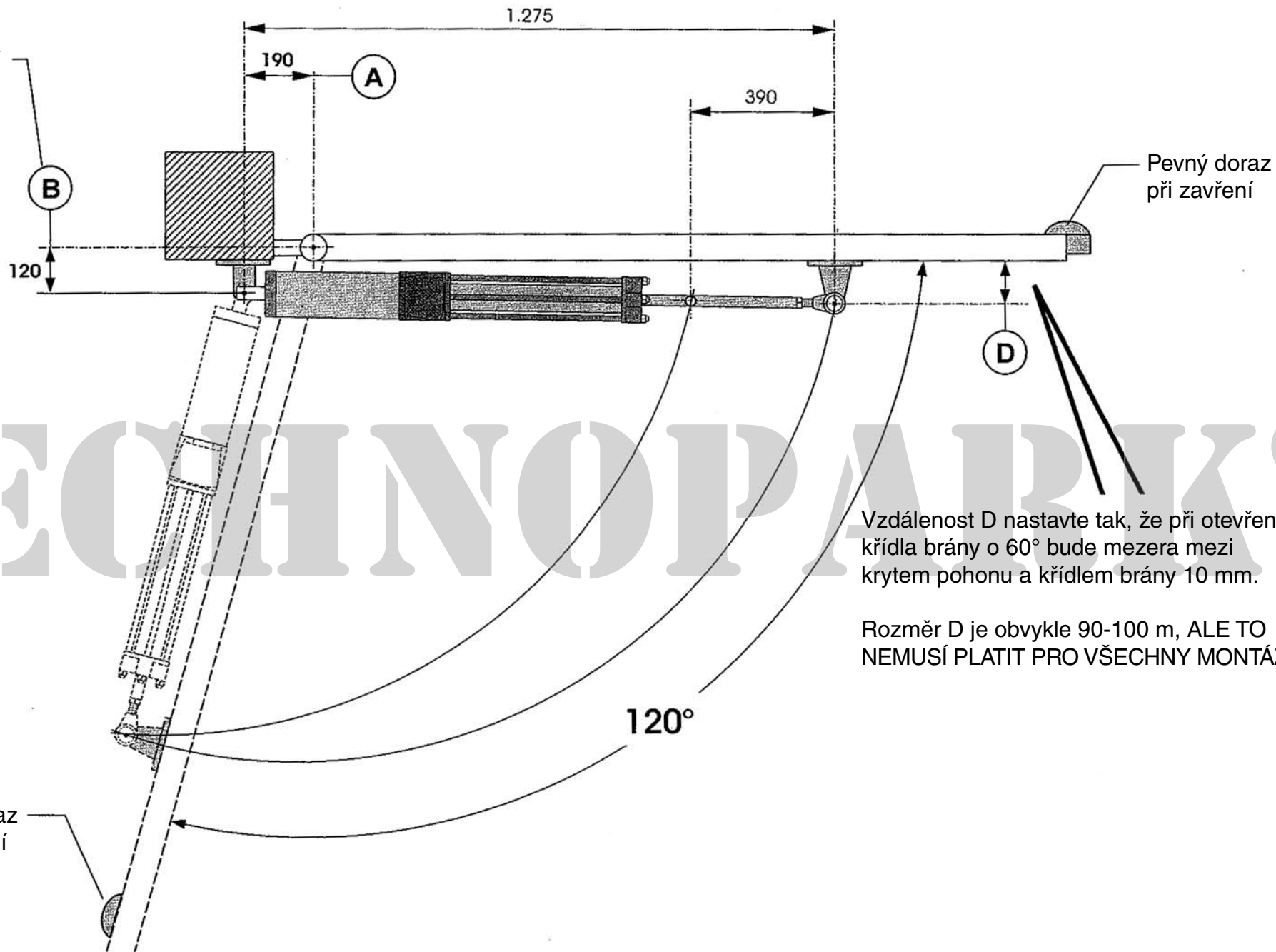


Změna rozměru  
o 5 mm způsobí  
změnu úhlu  
otevření křídla  
o cca 10-15°



Dis. N. **3313**

Montážní rozměry pro pohon **Hindi 880 – 400 mm** pro otevření křídla o **120°**

 **meccanica FADINI**