

Rozpad náhradních dílů

Wingo 4000

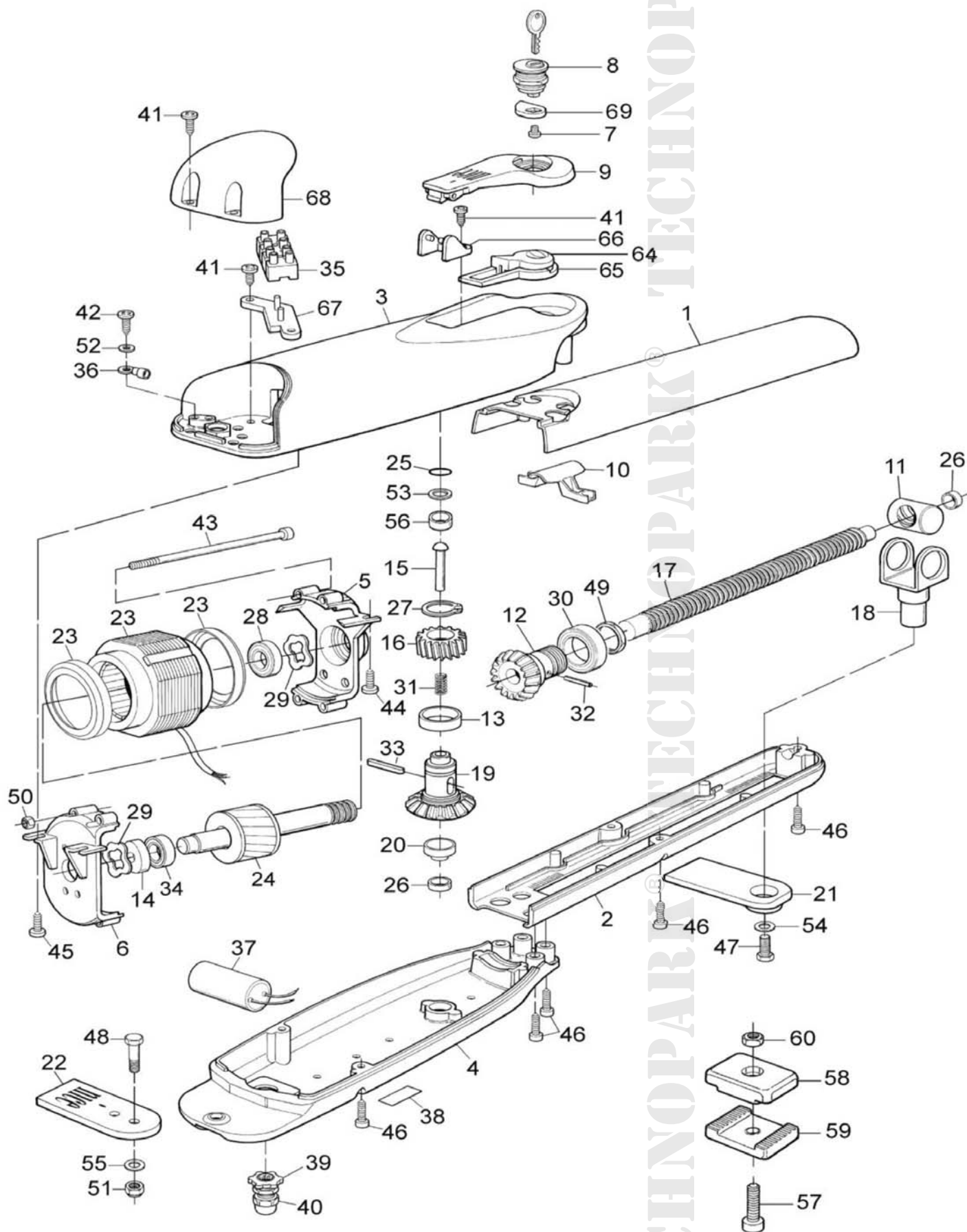
Pohon pro křídlové brány



Tabulka 1: Katalog dílů	
Číslo	Wingo 4000
1	BMGWAAR02.45673 * PRMB07F
2	BMGWABR04.45673 * PRMB07F
3	BMGWPAR02.45673 * PRWNG09A
4	BMGWPCR02.45673 * PRWNG09A
5	BMG0778.4567 * WGA05
6	BMG0779.4567 * WGA05
8	CM-B.1630 * PRWNG01
9	PPD1871AR02.45401 * PRWNG01
10	BPMW2A.4540 * PRWNG09A
11	PMD0944R04.4610 * PRMB05A
12	PD0262A0001 * PRWNG06
13	PD0261A0000 * PRWNG02
14	PPD0572.4540 * WGA05
15	PMD0942.4610 * PRWNG02
16	PMDCO8R06.4610 * PRWNG02
17	PMDVR5.4610 * PRWNG06
18	PMPU1R03.8003 * PRMB05A
19	BMG0503.4567 * PRWNG02
20	PMD0740.4610 * PRWNG02
23	PEDS451.4650 * WGA05
24	PECR45B.4670 * WGA05
25	GOR-E1.5501 * PRWNG02
26	PMCBR.4630 * PRWNG02 (2 ks)
27	PMCSE24.4630 * PRWNG02
28	PMCU1.4630 * WGA05
29	PMCAC10.4630 * WGA05 (2 ks)
30	PMCU3.4630 * PRWNG06
31	MO-B.2640 * PRWNG02

32	PMCS53.4630 * PRWNG06
33	PMC55C.4630* PRWNG02
34	PMCU12.4630 * WGA05
35	M12V1.1850
36	MMCOI.2620
37	30.010
39	MP0032.2601 * PRWNG09A
40	MP0033.2601 * PRWNG09A
41	V4.2X9.5101 * PRWNG01
42	V4X8.5105
43	V4X65.5102 * WGA05 (4 ks)
44	V4.8X13.5101
45	V4.8X9.5-A.5101
46	V6.3X19.5101 * PRMB07F (5 ks), * PRWNG09A (4 ks)
49	D32.5102 * PRWNG06
50	D4-D.5110 * WGA05 (4 ks)
52	R04E.5120
53	R08C.5120
56	PMCBR11.4630
57	V6X25.5102 * PRMB06S
58	PMD0528.4610 * PRMB06S
59	PMD0527R02.4610 * PRMB06S
60	D6.5110 * PRMB06S
64	PPD1872A.4540 * PRWNG01
65	PPD1873A.4540 * PRWNG01
66	PPD1874A.4540 * PRWNG01
67	PPD1875A.4540 * PRWNG01
68	PPD1876A.4540 * PRWNG01
69	PPD1877A.4540 * PRWNG01

Wingo 4000



Přehled produktů

Pohony pro privátní brány



ROAD 400
pohon pro posuvné brány
do 400 kg



ROBUS
pohon pro posuvné
brány do 1000 kg



RUN
pohon pro posuvné
brány do 2500 kg



WINGO
pohon pro otočné brány
do velikosti křídla 1,8 m



TOONA
pohon pro otočné brány
do velikosti křídla 7 m



METRO
pohon pro otočné brány
do velikosti křídla 3,5 m

Pohony pro průmyslové brány



NYOTA 115
pohon pro posuvné brány
do 800 kg



MEC 200
pohon pro posuvné
brány do 1200 kg



FIBO 400
pohon pro posuvné
brány do 4000 kg



MEC 800
pohon pro otočné brány
do hmotnosti křídla
1500 kg



HINDI 880
pohon pro otočné brány
do velikosti křídla 6 m



COMBI 740
pohon pro otočné brány
do hmotnosti křídla
700 kg

Pohony pro garážová vrata



SPIN
pohon pro sekční a výklopná
vrata



SUMO
pohon pro průmyslová sekční
vrata do velikosti 35 m²



HYPPO
pohon pro otočné brány se silnými pilíři a skládací vrata



TOM
pohon pro průmyslová sekční
a rolovací vrata do 750 kg



MEC 200 LB
pohon pro průmyslová sekční
vrata do velikosti 50 m²

Dálkové ovládání, bezkontaktní snímače, klávesnice a docházkové systémy



ERA-FLOR
2 kanálový klíčenkový dálkový
ovladač s indikací signálu LED
diodou, 433,92MHz



INTI
dálkové ovládání s plovoucím
kódem, 433,92 MHz



FENIX
2-tlačítkový dálkový rádiový
ovladač, 433,92 MHz



NiceWay
dálkové ovládání, 433.92 MHz,
provedení zeď, stůl nebo komb.



KP 100
snímač bezkontaktních karet
s kontrolou vstupů/výstupů

Automatické sloupy a parkovací systémy



WIL
rychlá závora s délkou ramene
do 8 m, vhodná pro parking



STRABUC 918
automatický výsuvný sloup pro
zamezení vjezdu



MASPI 241
mechanický výsuvný sloup pro
zamezení vjezdu



VA 101/301
vjezdové/výjezdové automaty
pro výdej a čtení parkovacích
lístků



VA 401
platební automat pro výběr
parkovného