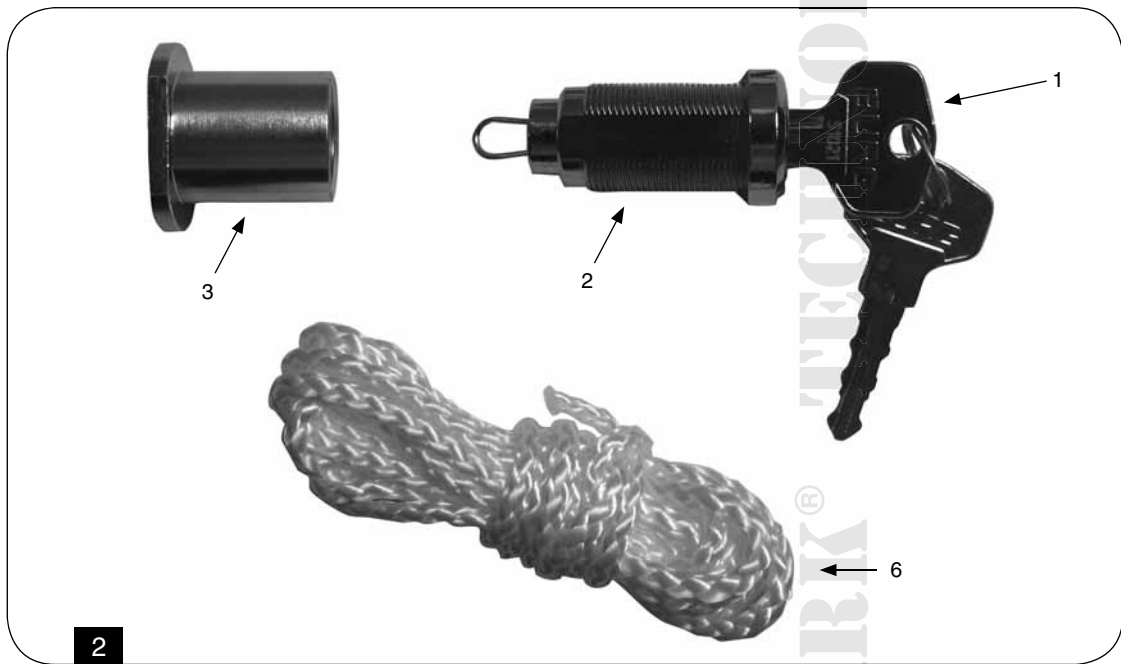
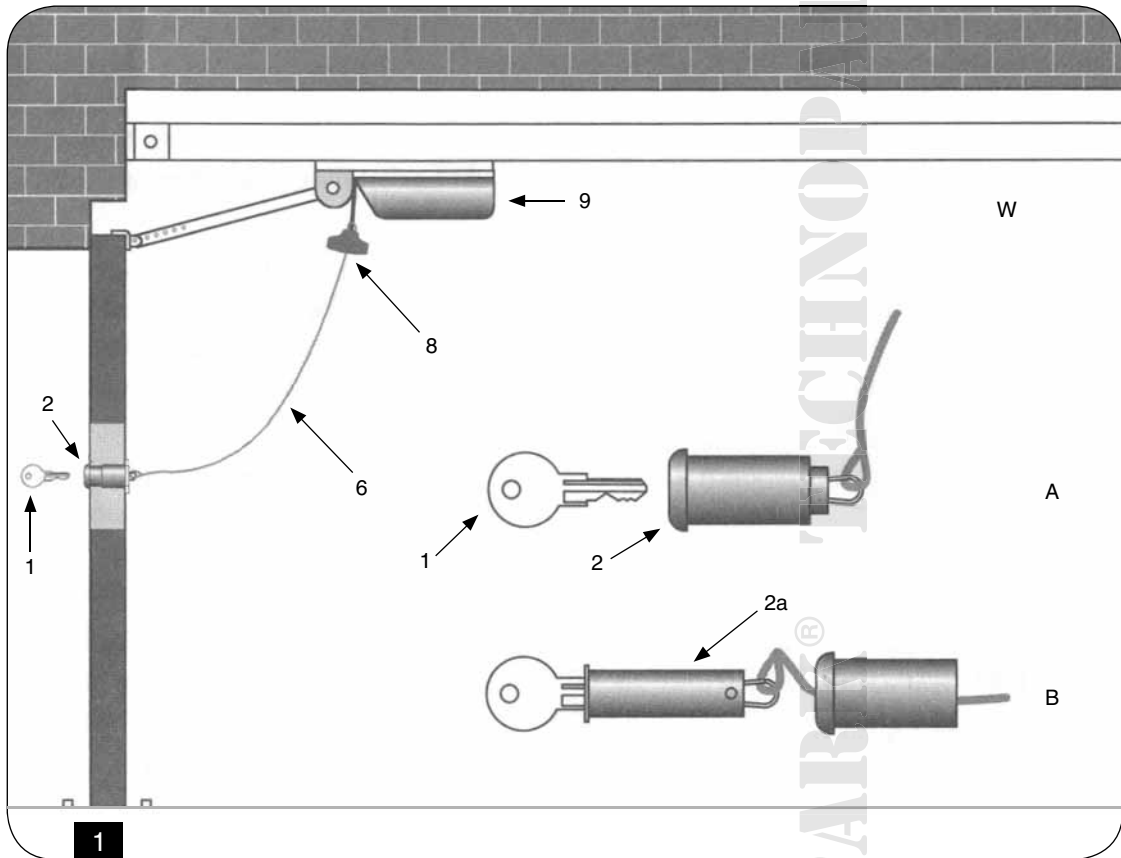


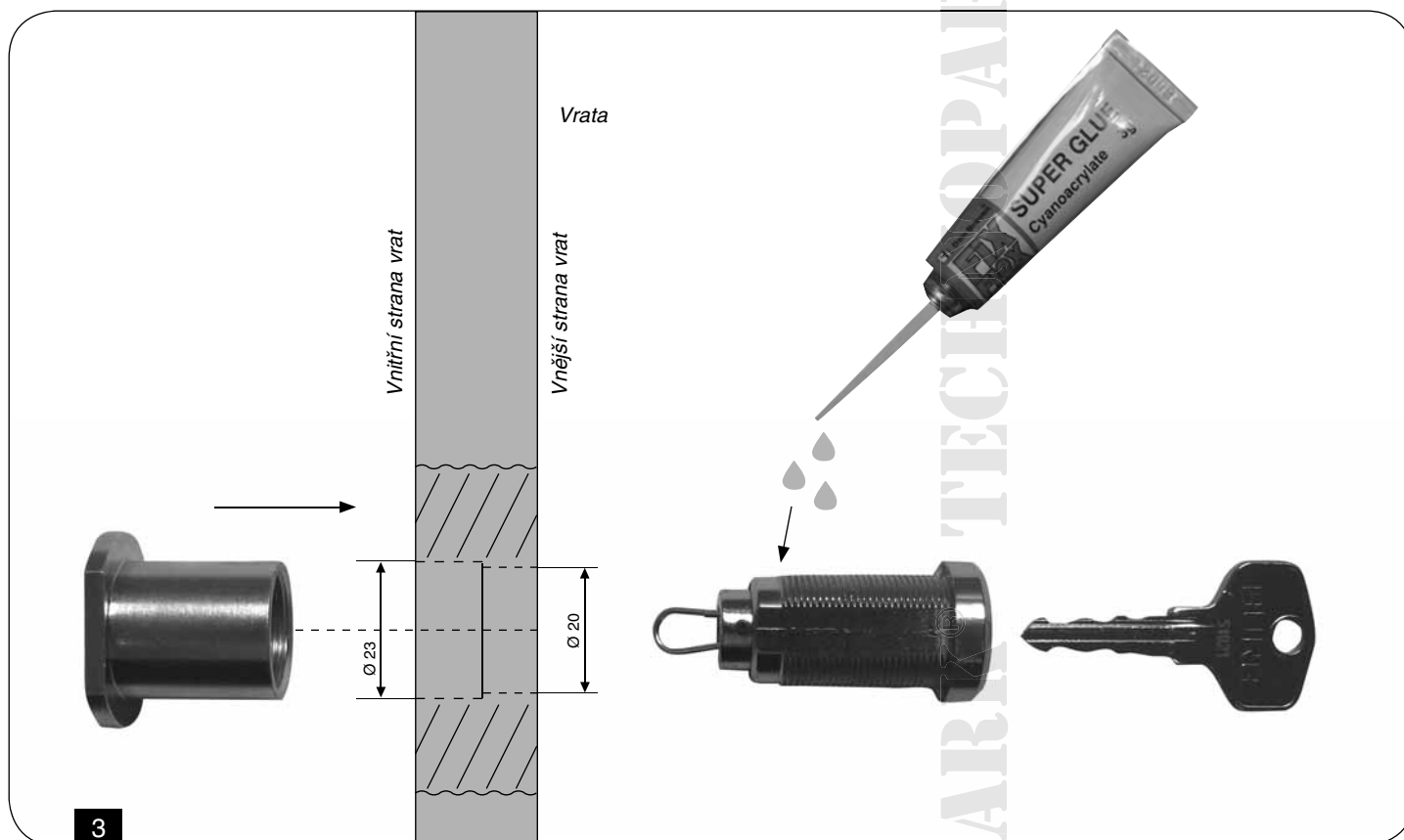


Návod k instalaci a obsluze

SPA 24







Poznámka: Lepidlo nakapat jen na 4 závity.

Princip fungování (W):

Odblokovat posuvný vozík, vrata je možné otevřít zvenku ručně (v případě vypadnutí el. proudu).

(A) Vložíme klíč 1 do cylindru 2, (B) otočit doprava až uslyšíme kliknutí a vyndat s zámkovým cylindrem 2a. Šňůra 6 odblokuje posuvný vozík.

Montáž:

Vyvrtat díru pod zámkový cylindr 2 (Ø 20 mm, přibližně 60 cm od horního okraje vrat; z vnější strany vrat) a zevnitř otvor pro závitové pouzdro 3 (Ø 23 mm).

Nakapat lepidlo na první 4 závity zámkového cylindru 2 a smontovat jak uvedeno na obrázku.

Šňůru 6 na úchytce 7 zámkového cylindru zavázat na uzel. Druhý konec šňůry 6 zavázat na táhlu pro odblokování 8 posuvného vozíku 9 (W), šňůru nenatahovat (šňůra musí volně viset).

V případě potřeby šňůru zkratit.

Přehled produktů

Pohony pro privátní brány



GIRRI 130
pohon pro posuvné brány
do 400 kg



ROBO
pohon pro posuvné
brány do 600 kg



THOR
pohon pro posuvné
brány do 2 200 kg



WINGO
pohon pro otočné brány
do velikosti křídla 1,8 m



MOBY
pohon pro otočné brány
do velikosti křídla 5 m



METRO
pohon pro otočné brány
do velikosti křídla 3,5 m

Pohony pro průmyslové brány



NYOTA 115
pohon pro posuvné brány
do 800 kg



MEC 200
pohon pro posuvné
brány do 1 200 kg



FIBO 400
pohon pro posuvné
brány do 4 000 kg



NUPI 66
pohon pro otočné brány
do velikosti křídla 2 m



HINDI 880
pohon pro otočné brány
do velikosti křídla 6 m



COMBI 740
pohon pro otočné brány
do hmotnosti křídla
700 kg

Pohony pro garážová vrata



SPIN
pohon pro sekční a výklopná
vrata



SUMO
pohon pro průmyslová sekční
vrata do velikosti 35 m²



HYPP0
pohon pro otočné brány se silnými
pilíři a skládací vrata



TOM
pohon pro průmyslová sekční
a rolovací vrata do 750 kg



MEC 200 LB
pohon pro průmyslová sekční
vrata do velikosti 50 m²

Dálkové ovládání, bezkontaktní snímače, klávesnice a docházkové systémy



FLO/FLOR
dálkové ovládání s plovoucím
kódem, 433.92 MHz



VERY
dálkové ovládání s plovoucím
kódem, 433.92 MHz



BIO
přístupový systém pro dálkové
ovládání, 40.685 MHz

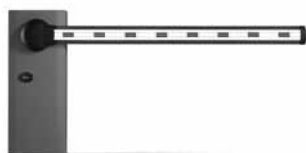


NiceWay
dálkové ovládání, 433.92 MHz,
provedení zeď, stůl nebo komb.



KP 100
snímač bezkontaktních karet
s kontrolou vstupů/výstupů

Automatické sloupy a parkovací systémy



WIL
rychlá závora s délkou ramene
do 8 m, vhodná pro parking



STRABUC 918
automatický výsuvný sloup pro
zamezení vjezdu



STRAMA 500
mechanický výsuvný sloup pro
zamezení vjezdu



A 100/300
vjezdové/výjezdové stojany na
výdej parkovacích lístků



VA 400
bankomat pro mince a
bankovky