

## Robus 600

Pohon pro posuvné brány  
do hmotnosti 600 kg



Odblokování pohonu ROBUS pomocí klíčku a odblokovací páky



Detail řídicí jednotky



Novinka

**Elektromechanický pohon pro posuvné brány s BlueBUS technologií do hmotnosti 600 kg (RB600).**

**Uživatelsky přívětivý:** BlueBUS technologie umožňuje napájet a ovládat až 7 párů fotobuněk řady MOON pomocí dvou drátů.

**Praktický:** Vestavěná řídicí jednotka a záložní zdroj PS124 (volitelně) jsou propojeny jednoduchým konektorem.

**Teplotní senzor:** Upravuje tahovou sílu motoru v závislosti na klimatických podmínkách.

Zároveň je součástí pohonu tepelná pojistka.

**A navíc:**

Rychlost, síla a čas pauzy mohou být jednoduše nastavovány.

Master / slave nastavení umožňuje synchronizaci 2 pohonů tzn., že je možné automatizovat dvě posuvné brány (jdoucí) proti sobě.

**Inteligentní:**

• díky systému detekce překážek a automatickému programování. Proudový

odběr pohonu je monitorován a vyhodnocován během pohybu.

- signalizace poruch pomocí výstražné lampy.
- 8 programovatelných úrovní, např. síly, času pauzy, rychlosti, signalizace údržby, atd.

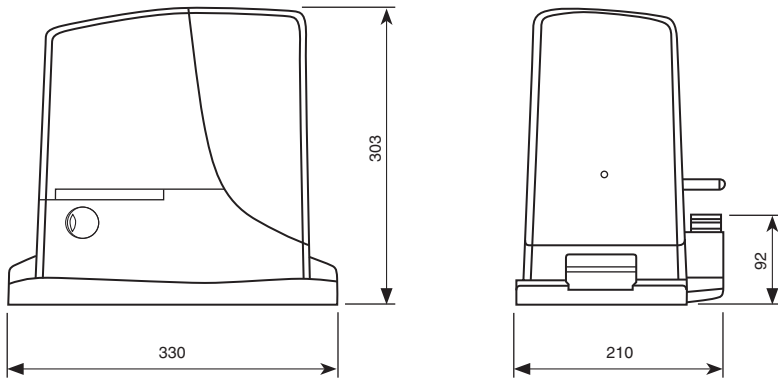
Robus 600 je elektromechanický pohon vhodný pro klimatické podmínky v ČR a splňuje všechny potřebné evropské bezpečnostní normy.

### Technické parametry

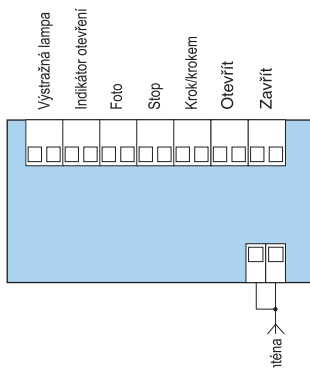
### Robus 600

Napájení	(Vac 50 Hz)	230
Příkon	(VA)	515
Záložní baterie		PS124
Stupeň krytí	(IP)	44
Kroutící moment	(Nm)	9
Rychlost	(ms <sup>-1</sup> )	0,1 až 0,3
Max. kroutící moment	(Nm)	18
Max. hmotnost brány	(kg)	600
Pracovní teplota	(°C)	-20 až +50
Kategorie izolace		1
Pracovní zatížení	(%)	40
Hmotnost pohonu	(kg)	11

## Rozměry



## Elektrické zapojení



## Schéma

