

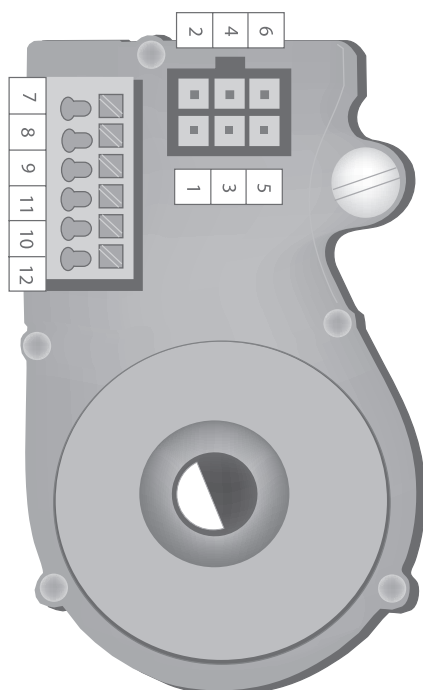


Návod k instalaci a obsluze

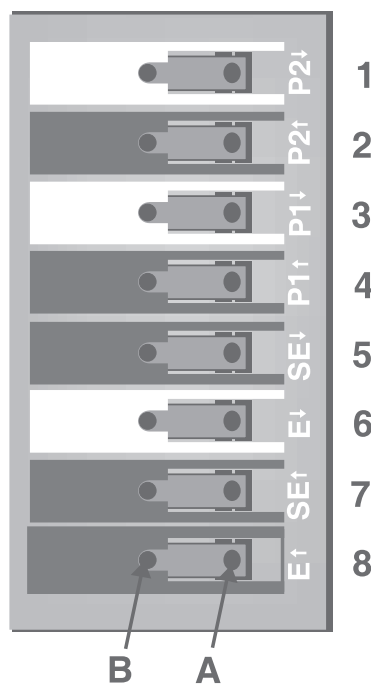
TOM - příslušenství

Seřizování koncových poloh

seřizování elektronických
koncových spínačů

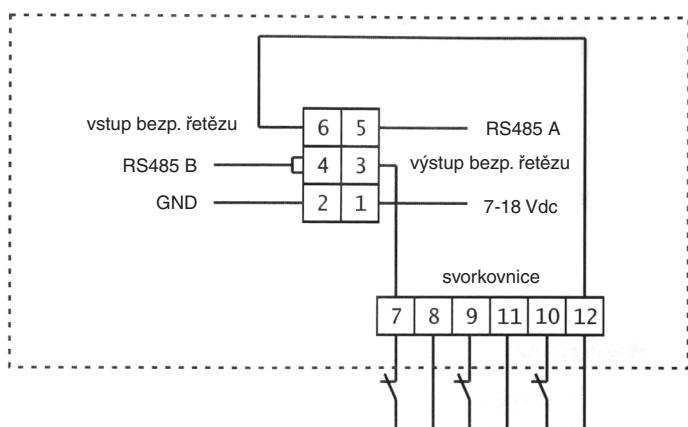


seřizování mechanických
koncových spínačů



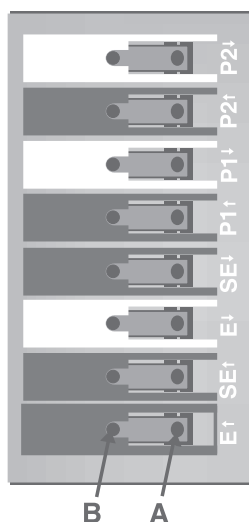
1 Seřízení elektronických koncových spínačů

1.1 Zapojení a konfigurace



1

2 Seřízení mechanických koncových spínačů



- | | | |
|---|---------|-------------------------------------|
| 1 | bílý | Přídavný koncový spínač 2 zavřít |
| 2 | zelený | Přídavný koncový spínač 2 otevřít |
| 3 | bílý | Přídavný koncový spínač 1 zavřít |
| 4 | zelený | Přídavný koncový spínač 1 otevřít |
| 5 | červený | Bezpečnostní koncový spínač zavřít |
| 6 | bílý | Koncový spínač zavřít |
| 7 | červený | Bezpečnostní koncový spínač otevřít |
| 8 | zelený | Koncový spínač otevřít |

2

2.1 Konfigurace kabelů

Tabulka 2a: Konfigurace kabelů

Ovládání	Vedení	Motor
X2-J1/U	1	TM1T/U
X2-J1/V	2	TM1T/V
X2-J1/W	3	TM1T/W
X2-J6	svazek	-
X5-J22	4	S3-J9
X5-J22	5	S3-J9

Tabulka 2b: Konfigurace kabelů

Ovládání	Vedení	Motor
X5-J21	10	P1-J3/C
X5-J21	11	P1-J3/NC
X5-J20	6	E-J2
X5-J20	7	E-J2
X5-J19	8	E-J4
X5-J19	9	E-J4
PE	žlutý/zelený	PE

1.2 Konfigurace kabelů

Konfigurace kabelů

Ovládání	Vedení	Motor
X2-J1/U	1	U
X2-J1/V	2	V
X2-J1/W	3	W
X2-J6	4	-
X5-J22	5	AMP3
X5-J33/B	6	AMP4
X5-J32/-	7	AMP2
X5-J33/A	8	AMP5
X5-J22	9	AMP6
X5-J32/+	10	AMP1
X5-J32/+	11	AMP1

- Nastavte bránu do požadované polohy pro proces zavření
- Seřídte dvojitou kontrolní vačku 6 E (bílá) tak aby se aktivoval koncový spínač
- Zatáhněte šroub A
- Zajistěte nastavení šroubem B
- Nastavte bránu do požadované polohy pro proces otevírání
- Seřídte dvojitou kontrolní vačku
- Utáhněte šroub A
- Zajistěte nastavení šroubem B
- Bezpečnostní koncové spínače 5 SE a 7 SE (červená) je důležité nastavit na okamžitou reakci po překročení polohy nastavení řídicích koncových spínačů. Spínače 5 SE a 7 SE (červená) jsou přednastaveny na malou vzdálenost od operačních koncových spínačů.
- Pro provedení testování pořádně dotáhněte fixační šroub