



## Návod k instalaci a obsluze

# Gaspo 252

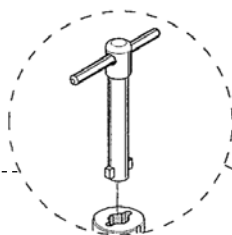
Ručně ovládaný výsuvný sloupek



# Gaspo 252 ručně ovládaný výsuvný sloupek

Popis jednotlivých dílů

Univerzální odblokovací klíč

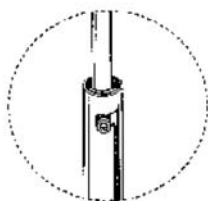


Gumové těsnění

Reflexní nálepka

4 kotevní konzoly do betonu

Uzamykání sloupku v dané poloze (otevřeno/zavřeno)



Kryt odblokování

Hlava sloupku

Kulaté tělo sloupku

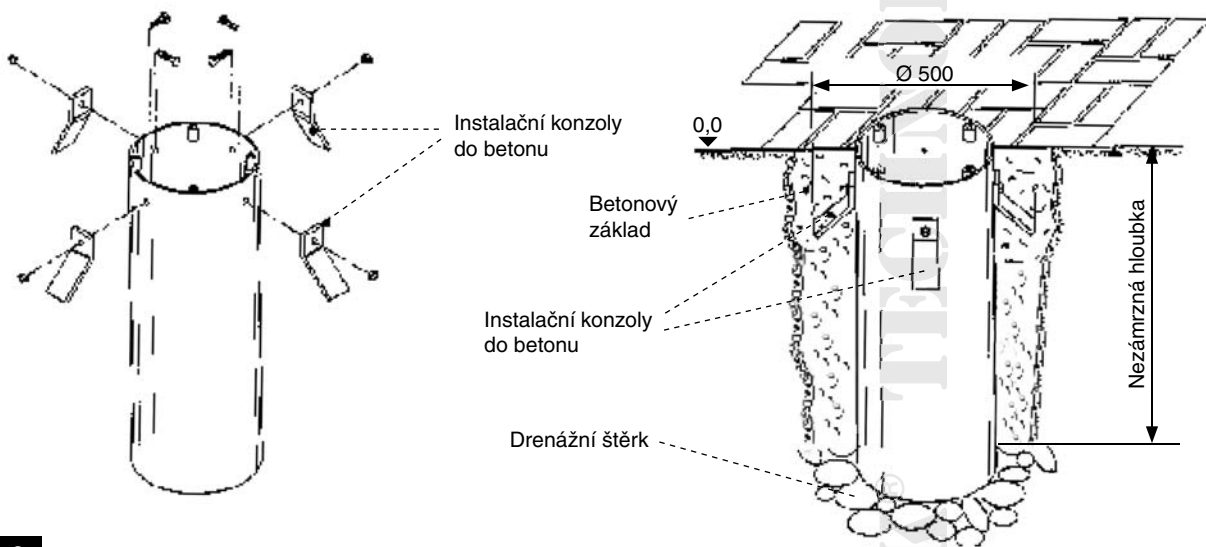
Odblokovací tyč

Instalační box pro zalití do betonu

Pneumatické písty

1

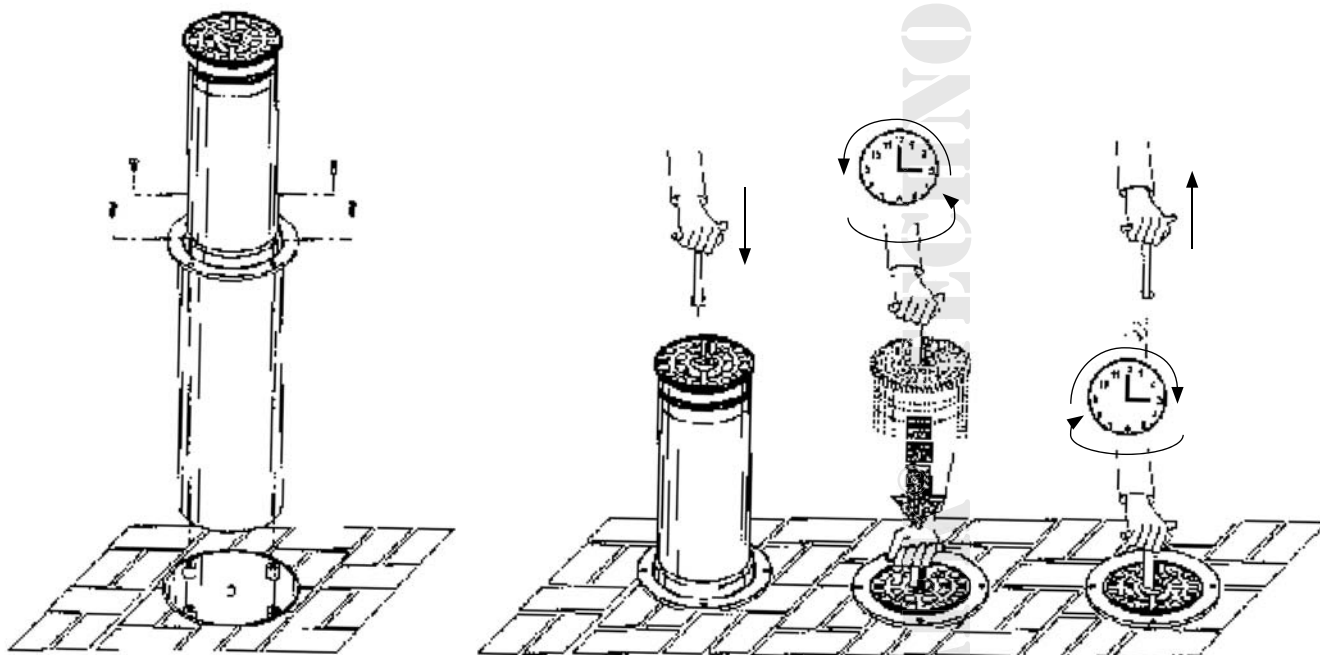
Instalace ocelového boxu pro sloupek Gaspo 252, ručně ovládaný



2

Instalace sloupku do zabetonovaného ocelového boxu.

Sloupek se zasune do připraveného zabetonovaného boxu, a přichytí čtyřmi šrouby M10×30.



3

## Ovládání sloupku Gaspo 252

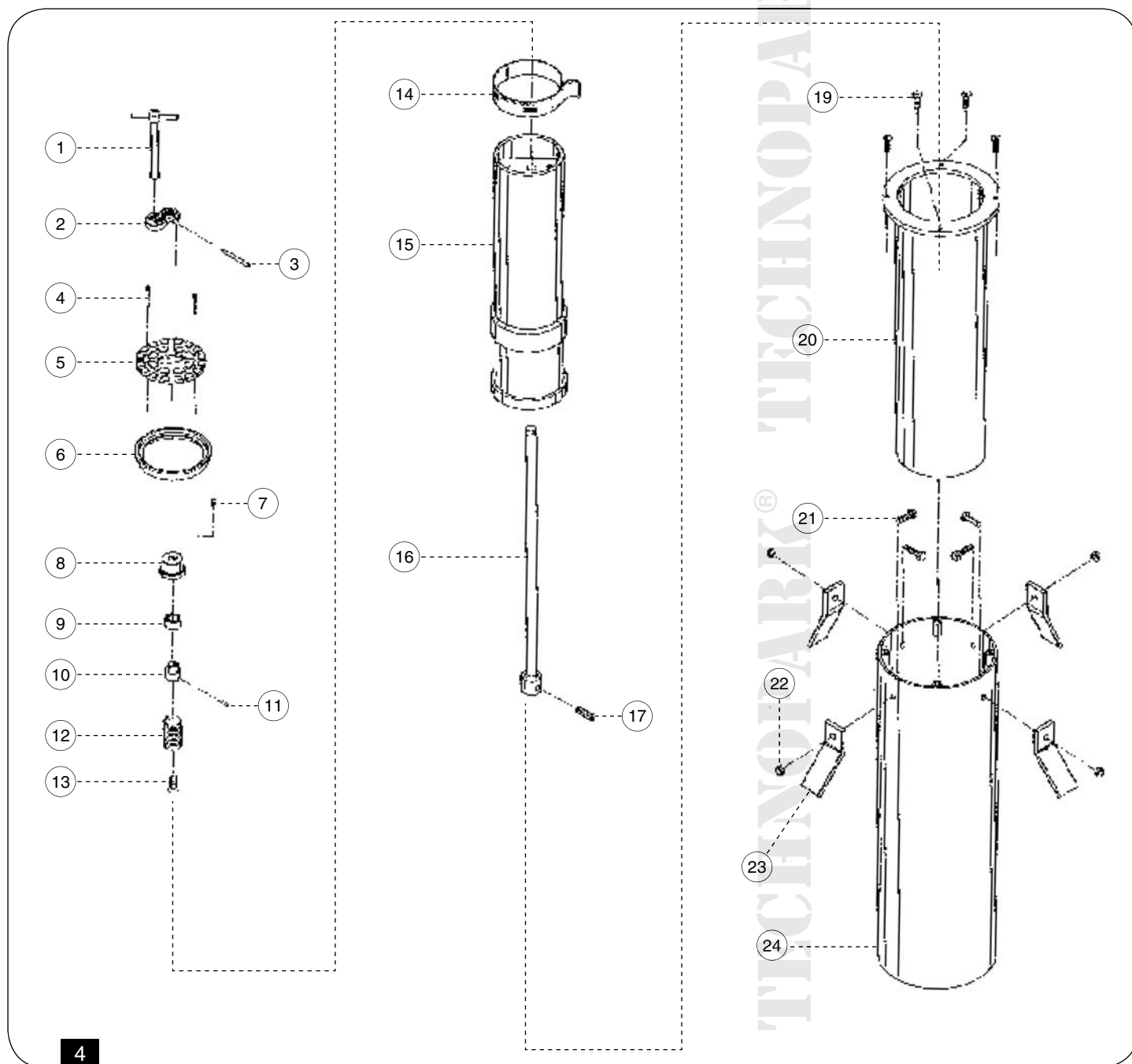
### Zasunutí sloupku:

- odklopte kryt odblokování, zasuněte odblokovací klíč a pohybem v protisměru hodinových ručiček sloupek odblokujte
- sloupek ručně zasuněte do úrovně terénu (použitím síly) a poté otočením klíče ve směru hodinových ručiček sloupek opět zablokujte.

### Vysunutí sloupku:

- opačný postup jak u zasunutí sloupku.

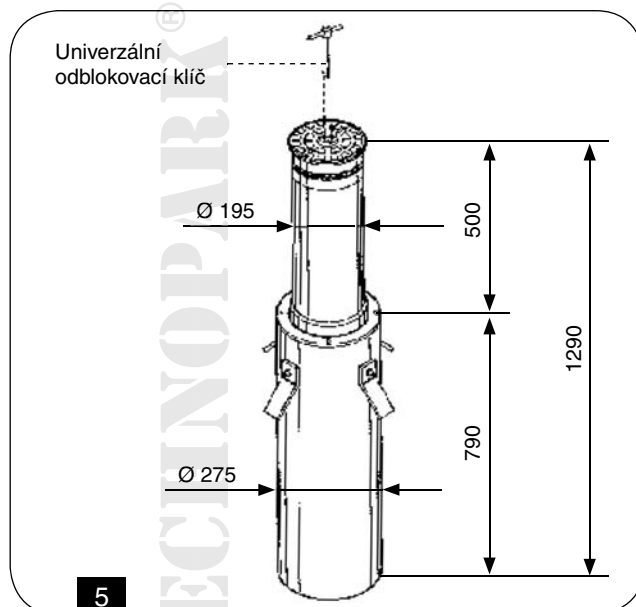
# Gaspo 252 ručně ovládaný výsuvný sloupek



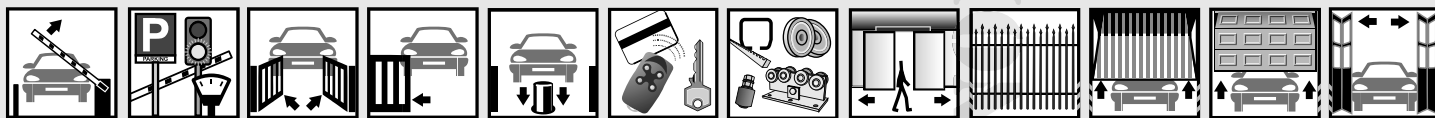
4

**Tabulka 1: Technické parametry sloupku**

Doba vysunutí	Ručně
Výška	500 mm
Průměr	195 mm
Stupeň krytí	IP 55
Hmotnost	77 kg
Barva	RAL 7016 – Antracitová šedá (standardní)
Úprava	Libovolná RAL za příplatek
Materiál	Ocel



5

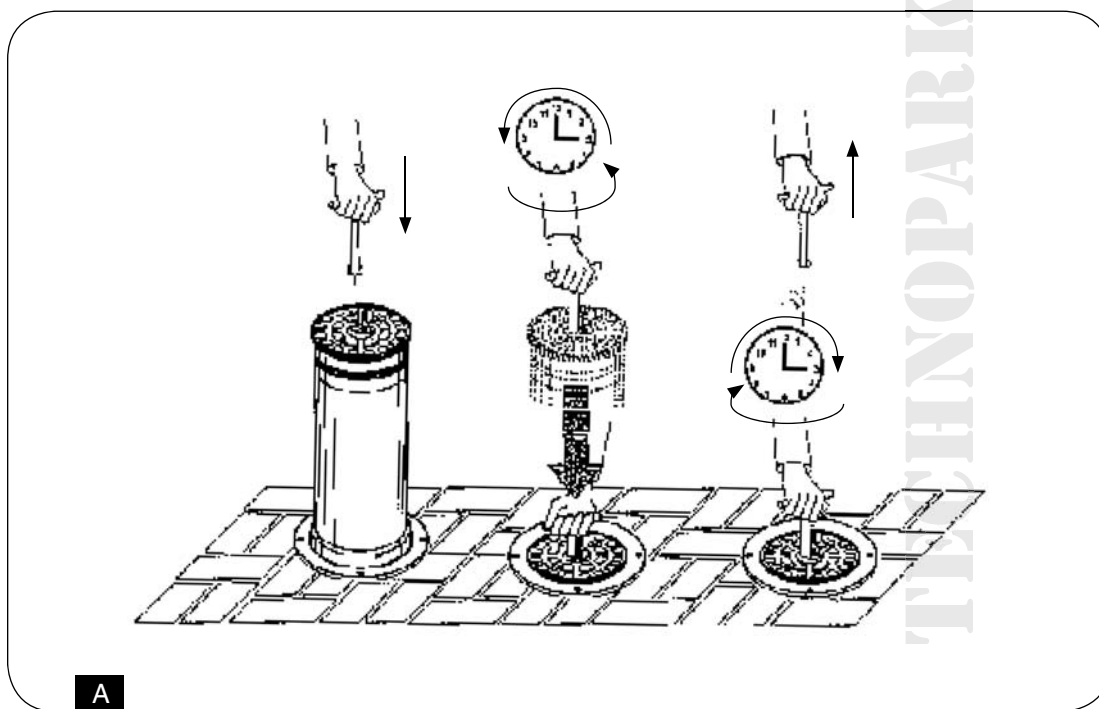


## GASPO 252 – návod k obsluze

Ručně ovládaný výsuvný sloupek, výsuv 500 mm

**Instrukce a upozornění určená pro uživatele výsuvného sloupku GASPO 252**

Děkujeme Vám, že jste si vybrali automatizační techniku dodávanou společností TECHNOPARK!



A

### Ovládání sloupku Gaspo 252

#### Zasunutí sloupku:

- odklopte kryt odblokování, zasuňte odblokovací klíč a pohybem v protisměru hodinových ručiček sloupek odblokujte
- sloupek ručně zasuňte do úrovně terénu (použitím síly) a poté otočením klíče ve směru hodinových ručiček sloupek opět zablokujte.

#### Vysunutí sloupku:

- opačný postup jak u zasunutí sloupku.

Jste spokojeni? V případě, že byste chtěli do Vašeho domu přidat další nové zařízení s automatizační technikou, obraťte se na stejného technika nebo na síť autorizovaných prodejců TECHNOPARK, kromě rady odborníka si tak zajistíte i nejmodernější výrobky na trhu, lepší funkčnost a maximální kompatibilitu jednotlivých automatizačních technik.

Děkujeme Vám, že jste si přečetli tato doporučení a přejeme Vám, abyste byli maximálně spokojeni s Vaším novým zařízením: ohledně jakýchkoli požadavků, ať už aktuálních nebo v budoucích, se s důvěrou obraťte na technika, který provedl instalaci Vašeho zařízení.

## Prohlášení o shodě

Růst společnosti Meccanica Fadini byl vždy založen na vývoji osvědčených produktů. Celková kontrola kvality je systém, který zabezpečuje konstantní standard kvality podle aktuálních evropských norem včetně jejich dodatků s ohledem na zvyšování technické úrovně.

Značka CE označuje, že na pohon bylo vydáno prohlášení o shodě ve smyslu požadavků nařízení EU článek 10 EEC 73/23 ve vztahu k prohlášení výrobce pro dodavatele v souladu s normou ISO 9000 = UNI EN 9000. Zařízení je v souladu s bezpečnostními normami EN 12453, EN 12445.



Evropská značka potvrzující shodu se všemi požadavky evropského nařízení 98/37/EC



# Přehled produktů

## Pohony pro privátní brány



**GIRRI 130**  
pohon pro posuvné brány  
do 400 kg



**ROBO**  
pohon pro posuvné  
brány do 600 kg



**THOR**  
pohon pro posuvné  
brány do 2200 kg



**WINGO**  
pohon pro otočné brány  
do velikosti křídla 1,8 m



**TOONA**  
pohon pro otočné brány  
do velikosti křídla 7 m



**METRO**  
pohon pro otočné brány  
do velikosti křídla 3,5 m

## Pohony pro průmyslové brány



**NYOTA 115**  
pohon pro posuvné brány  
do 800 kg



**MEC 200**  
pohon pro posuvné  
brány do 1200 kg



**FIBO 400**  
pohon pro posuvné  
brány do 4000 kg



**MEC 800**  
pohon pro otočné brány  
do hmotnosti křídla  
1500 kg



**HINDI 880**  
pohon pro otočné brány  
do velikosti křídla 6 m



**COMBI 740**  
pohon pro otočné brány  
do hmotnosti křídla  
700 kg

## Pohony pro garážová vrata



**SPIN**  
pohon pro sekční a výklopná  
vrata



**SUMO**  
pohon pro průmyslová sekční  
vrata do velikosti 35 m<sup>2</sup>



**HYPP0**  
pohon pro otočné brány se  
silnými pilíři a skládací vrata



**TOM**  
pohon pro průmyslová sekční  
a rolovací vrata do 750 kg



**MEC 200 LB**  
pohon pro průmyslová sekční  
vrata do velikosti 50 m<sup>2</sup>

## Dálkové ovládání, bezkontaktní snímače, klávesnice a docházkové systémy



**FLOR**  
dálkové ovládání s plovoucím  
kódem, 433.92 MHz



**FENIX 4**  
superheterodynní přijímač  
pracující na frekvenci  
433.92 MHz



**BIO**  
dálkové ovládání, s přesným  
kódem 40.685 MHz

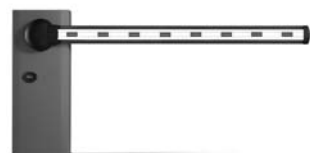


**NiceWay**  
dálkové ovládání, 433.92 MHz,  
provedení zeď, stůl nebo komb.



**KP 100**  
snímač bezkontaktních karet  
s kontrolou vstupů/výstupů

## Automatické sloupy a parkovací systémy



**WIL**  
rychlá závora s délkou ramene  
do 8 m, vhodná pro parking



**STRABUC 918**  
automatický výsuvný sloup pro  
zamezení vjezdu



**GASPO 252**  
mechanický výsuvný sloup pro  
zamezení vjezdu



**VA 101/301**  
vjezdové/výjezdové automaty  
pro výdej a čtení parkovacích  
lístků



**VA 401**  
platební automat pro výběr  
parkovného