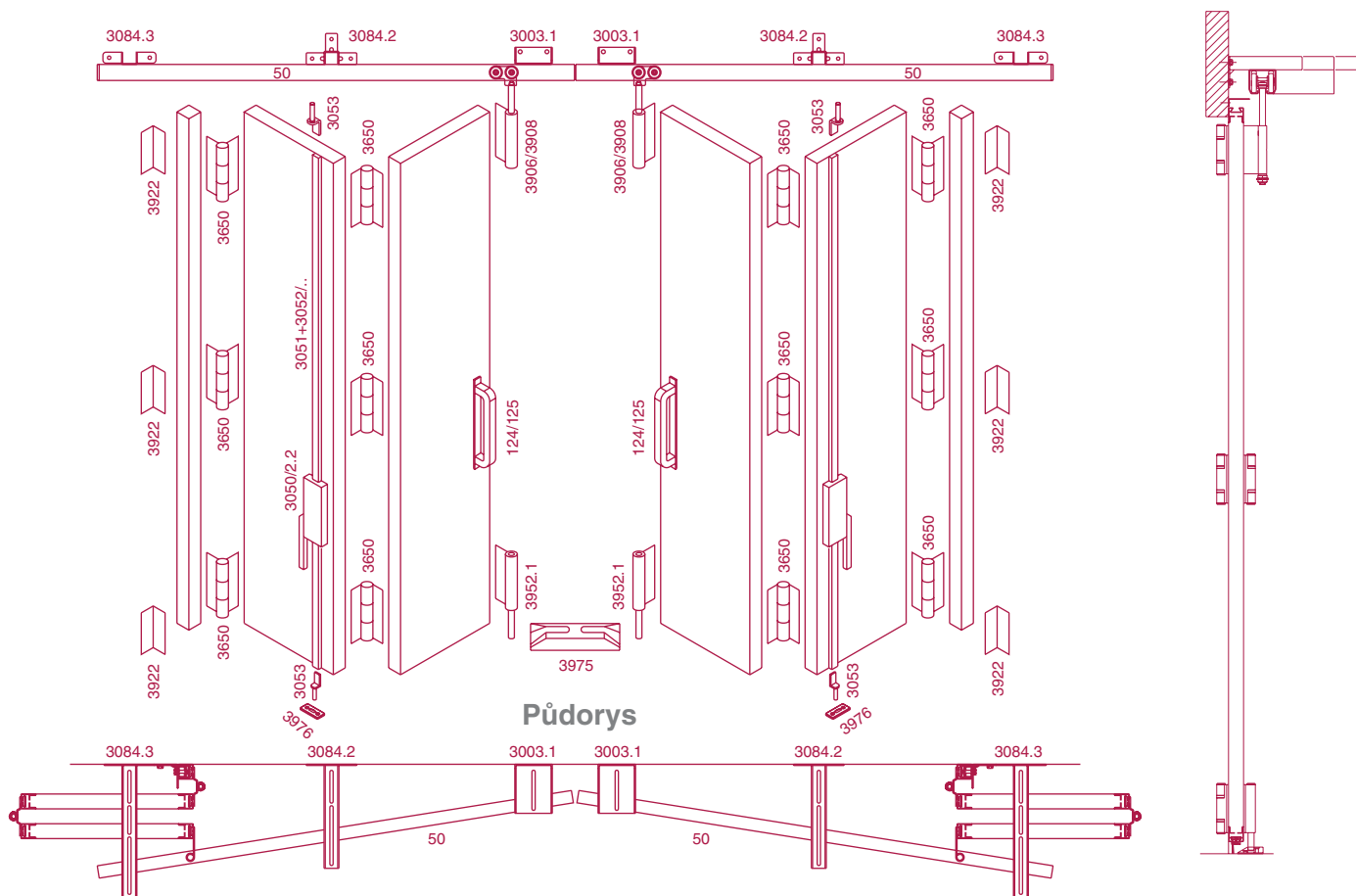


## Přehled různých typů skládacích vrat s příslušenstvím Zavěšená skládací vrata: typ 2+2 s otočením o 180 °



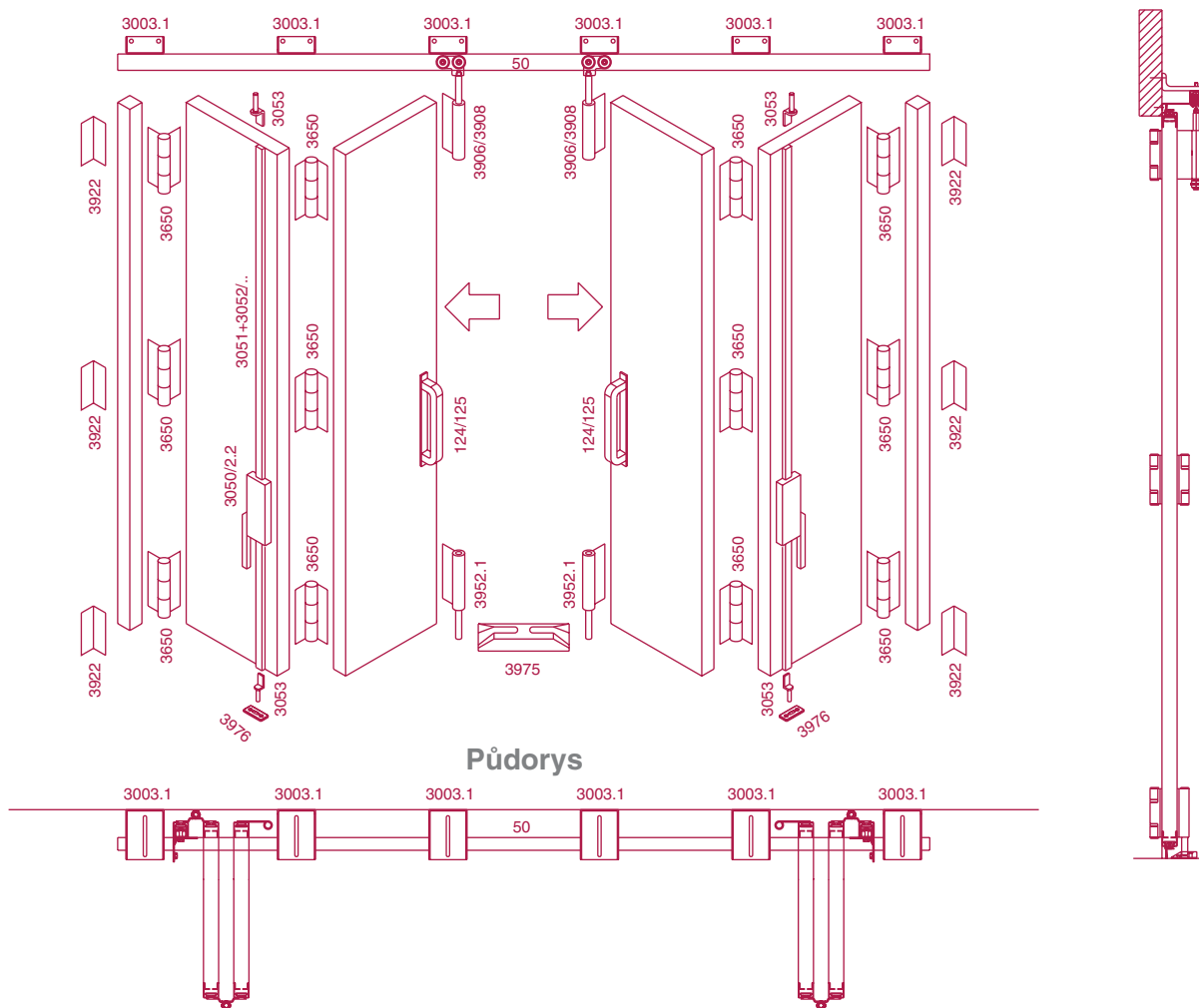
### Specifikace artiklů

### Množství

Specifikace artiklů	Množství
<b>3088</b> Jednokolejnicová dráha s montážními drážkami, délka 6 m, zinkovaná	1
<b>3186</b> Rámový profil, délka 6 m, zinkovaný	8
<b>3187</b> Rohová spojka profilu 3186	16
<b>3084/1</b> Nastavitelný nástěnný držák pro artikl 3910, 250 mm	2
<b>3084/2</b> Nastavitelný nástěnný držák pro artikl 3910, 350 mm	2
<b>3084/3</b> Nastavitelný nástěnný držák pro artikl 3910, 450 mm	2
<b>3904.1</b> 4-kolečkový křídlový ocelový závěs s čepem, černé lakování, pro vrata s 2+2 křídly	2
<b>3650</b> Středový pant, černé lakování	12
<b>3952.1</b> Spodní krajní čep, černé lakování, 2 typy	2
<b>3922</b> Konzola pro upevnění profilu, pro vrata s 2+2 křídly	6
<b>124</b> Přímé ocelové madlo se dvěma ohyby	2
<b>3050/2.2</b> Pákový zámek pro táhla Sx	1
<b>3020/1.2</b> Pákový zámek pro táhla Dx	1
<b>3051</b> Kladka pro čep uzavíracího systému	12
<b>3052</b> Vedení pro artikl 3051 z pozinkované oceli	2
<b>3053</b> Spodní koncový čep uzavíracího systému	4
<b>3976</b> Podlahová zarážka pro čep uzavíracího systému	2
<b>3975</b> Středový plastový doraz pro vícekřídlová vrata	1



## Přehled různých typů skládacích vrat s příslušenstvím Zavěšená skládací vrata: typ 2+2 s otočením o 90 °



### Specifikace artiklů

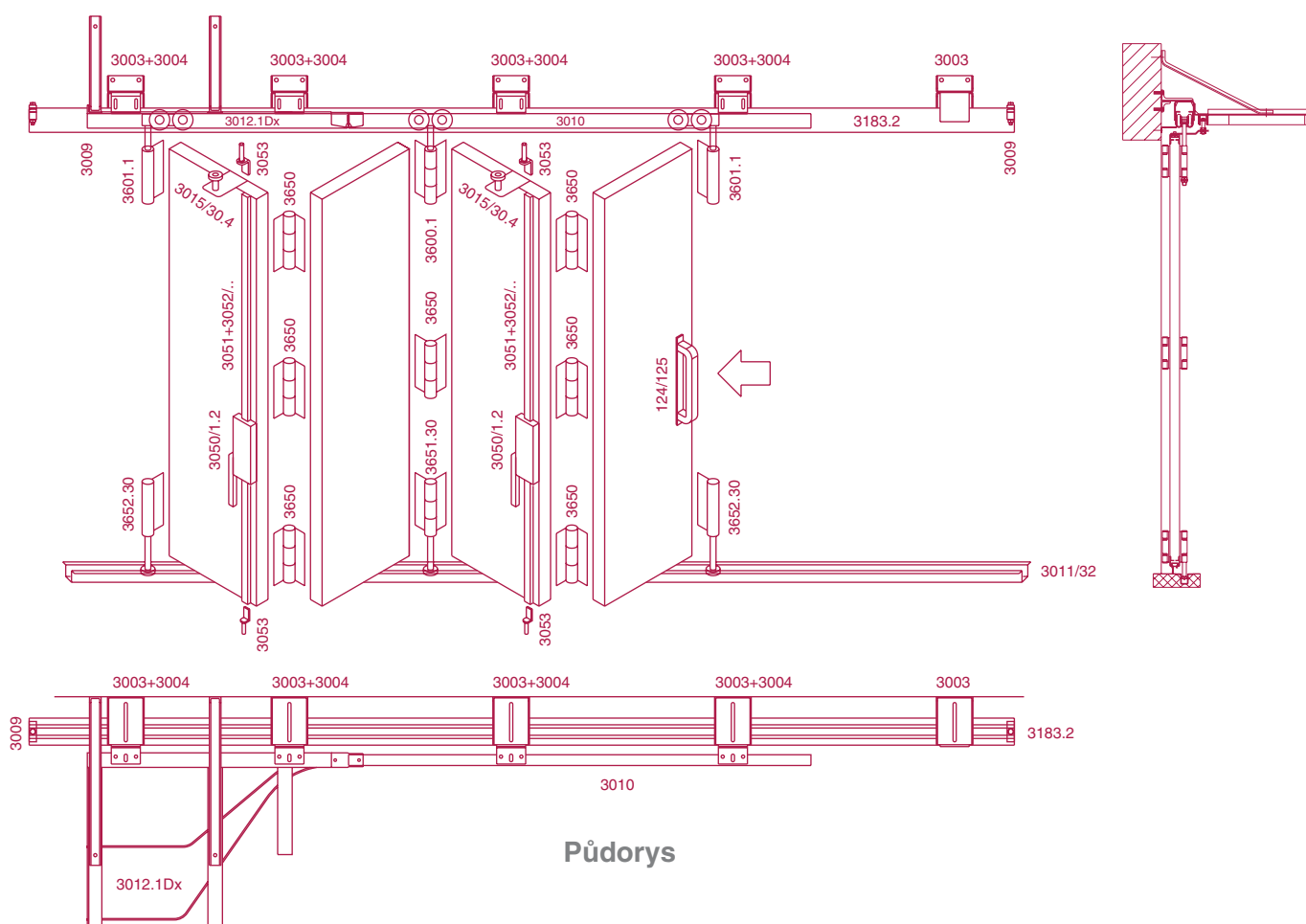
### Množství

Specifikace artiklů	Množství
<b>50</b> Zavěšená ocelová "C" dráha, délka 6 m, zinkovaná	1
<b>3186</b> Rámový profil, délka 6 m, zinkovaný	8
<b>3187</b> Rohová spojka profilu 3186	16
<b>3003</b> Stavitelná konzola zavěšené dráhy pro montáž na svislou zeď	6
<b>3906/3908</b> 4/2-kolečkový krajní křídlový závěs s čepem a kuličkovými ložisky	2
<b>3650</b> Středový pant, černě lakovaný	12
<b>3952.1</b> Spodní krajní čep, černé lakování, 2 typy	2
<b>3922</b> Konzola pro upevnění profilu, pro vrata s 2+2 křídly	8
<b>124</b> Přímé ocelové madlo se dvěma ohyby	2
<b>3050/2.2</b> Pákový zámek pro táhla Sx	1
<b>3050/1.2</b> Pákový zámek pro táhla Dx	1
<b>3051</b> Kladka pro čep uzavíracího systému	12
<b>3052</b> Vedení pro artikl 3051 z pozinkované oceli	2
<b>3053</b> Spodní koncový čep uzavíracího systému	4
<b>3976</b> Podlahová zarážka pro čep uzavíracího systému	2
<b>3975</b> Středový plastový doraz pro vícekřídlová vrata	1



## Přehled různých typů skládacích vrat s příslušenstvím

Zavěšená skládací vrata: typ 4křídla vlevo, s vyhazovačem a spodním vedením



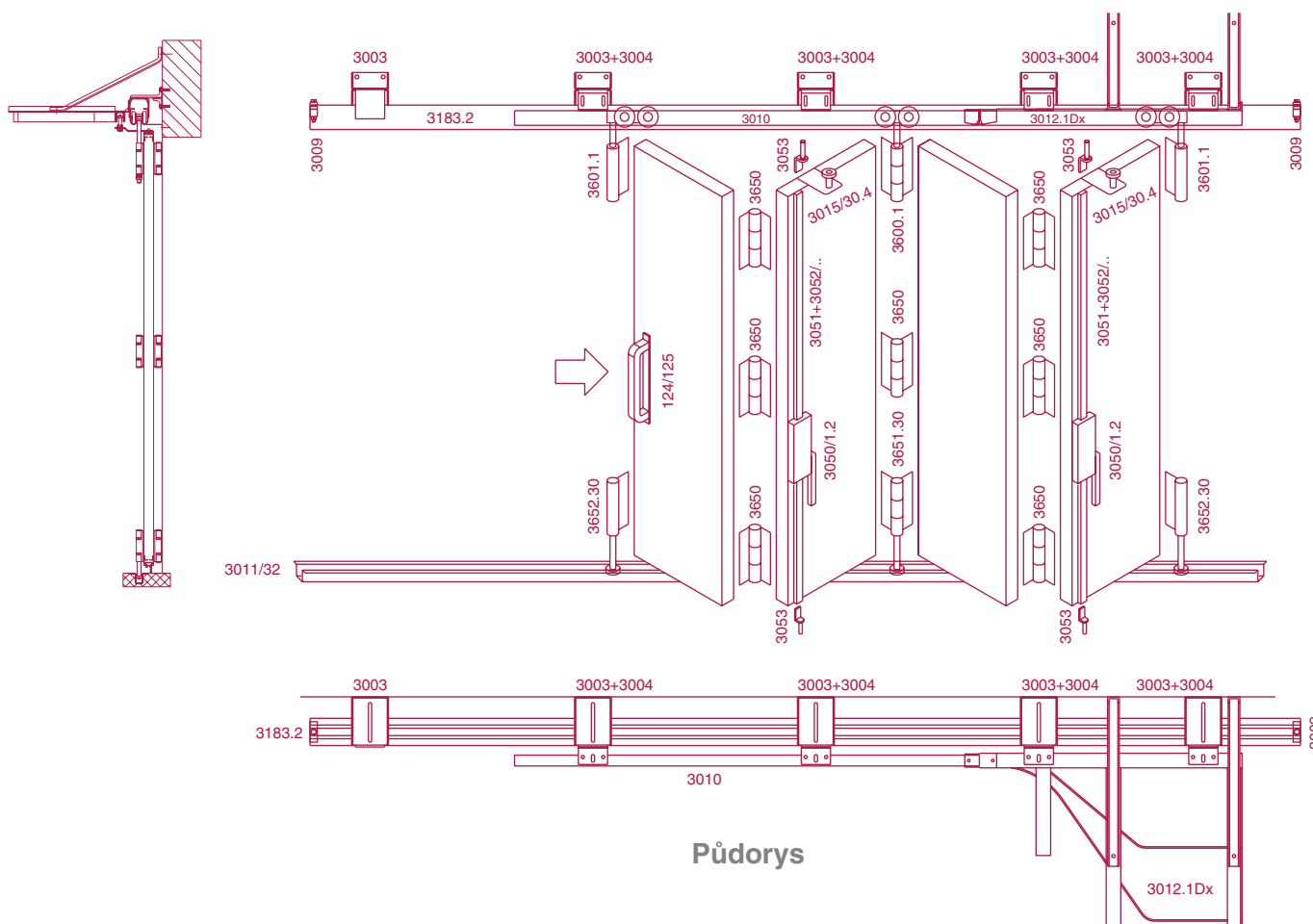
### Specifikace artiklů

### Množství

Specifikace artiklů	Množství
<b>3183.2</b> Spojovaná jednokolejnicová dráha z pozinkované oceli, délka 6 m, zinkovaná	1
<b>3186</b> Rámový profil, délka 6 m, zinkovaný	8
<b>3187</b> Rohová spojka profilu 3186	16
<b>3004</b> Stavitelná konzola pro montáž bočního vedení	4
<b>3009</b> Pryžový koncový doraz s objímkou	2
<b>3010</b> Boční vedení s montážními drážkami, délka 6 m	1
<b>3012.2</b> Ocelová sběrná dráha pro zavěšené vratové panely Sx	1
<b>3003</b> Stavitelná konzola zavěšené dráhy pro montáž na svislou zeď	5
<b>3601.1</b> 4-kolečkový krajní křídlový závěs s čepem a kuličkovými ložisky	2
<b>3600</b> 4-kolečkový středový křídlový závěs s čepem a kuličkovými ložisky	1
<b>3650</b> Středový pant, černě lakovaný	7
<b>3652.30</b> Spodní krajní pant s podlahovým vodícím ložiskem	2
<b>3651.30</b> Spodní středový pant s podlahovým vodícím ložiskem	1
<b>124</b> Přímé ocelové madlo se dvěma ohyby	1
<b>3050/2.2</b> Pákový zámek pro táhla Sx	2
<b>3051</b> Kladka pro čep uzavíracího systému	12
<b>3052</b> Vedení pro artikl 3051 z pozinkované oceli	2
<b>3053</b> Spodní koncový čep uzavíracího systému	4
<b>3011/32</b> Podlahové vedení z pozinkované oceli, délka 6 m	1



## Přehled různých typů skládacích vrat s příslušenstvím Zavěšená skládací vrata: typ 4křídla vpravo, s vyhazovačem a spodním vedením



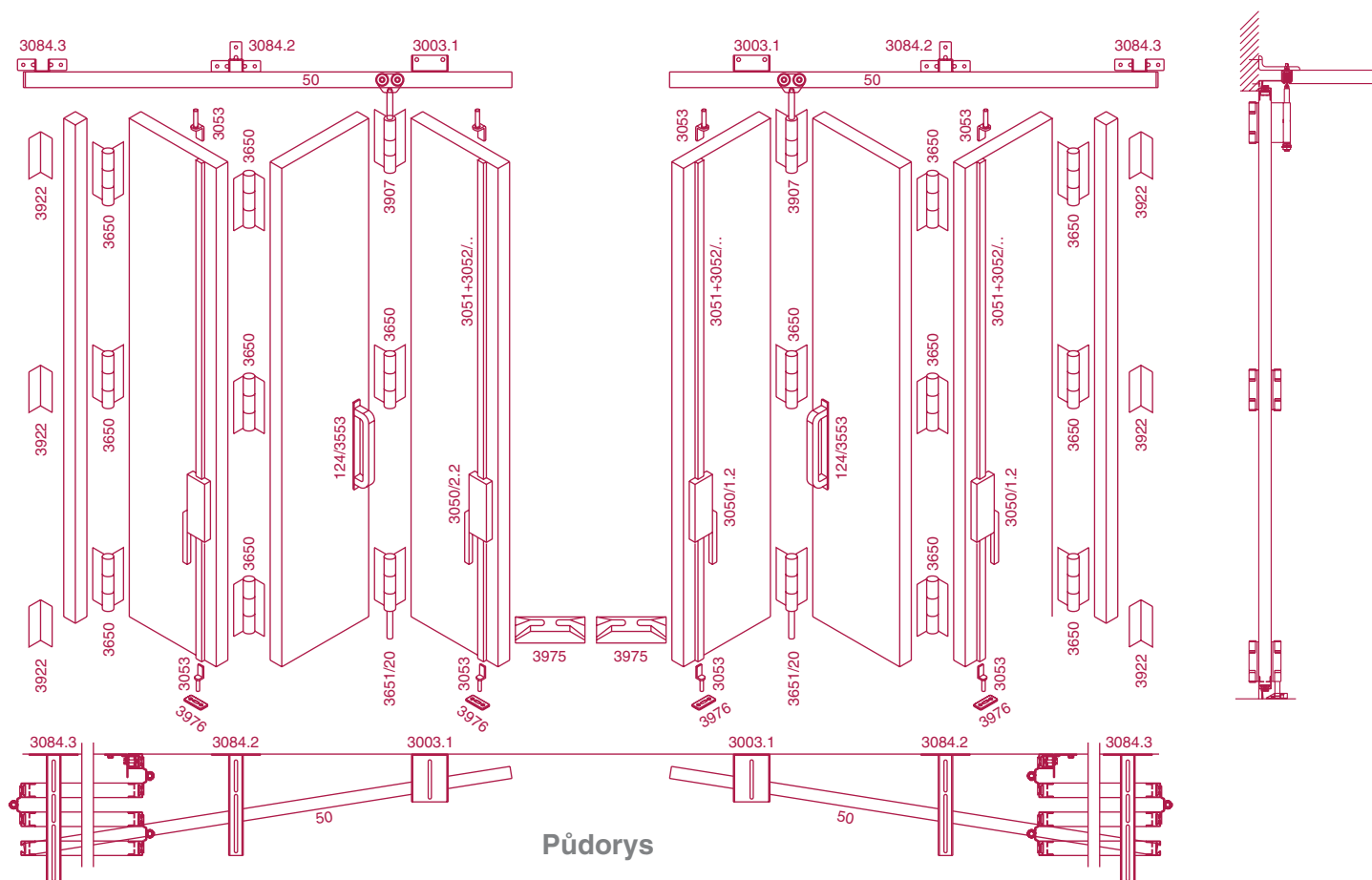
### Specifikace artiklů

### Množství

Specifikace artiklů	Množství
<b>3183.2</b> Spojovaná jednokolejnicová dráha z pozinkované oceli, délka 6 m, zinkovaná	1
<b>3186</b> Rámový profil, délka 6 m, zinkovaný	8
<b>3187</b> Rohová spojka profilu 3186	16
<b>3004</b> Stavitelná konzola pro montáž bočního vedení	4
<b>3009</b> Pryžový koncový doraz s objímkou	2
<b>3010</b> Boční vedení s montážními drážkami, délka 6 m	1
<b>3012.2</b> Ocelová sběrná dráha pro zavěšené vratové panely Sx	1
<b>3003</b> Stavitelná konzola zavěšené dráhy pro montáž na svislou zeď	5
<b>3601.1</b> 4-kolečkový krajní křídlový závěs s čepem a kuličkovými ložisky	2
<b>3600</b> 4-kolečkový středový křídlový závěs s čepem a kuličkovými ložisky	1
<b>3650</b> Středový pant, černě lakovaný	7
<b>3652.30</b> Spodní krajní pant s podlahovým vodícím ložiskem	2
<b>3651.30</b> Spodní středový pant s podlahovým vodícím ložiskem	1
<b>124</b> Přímé ocelové madlo se dvěma ohyby	1
<b>3050/2.2</b> Pákový zámek pro táhla Sx	2
<b>3051</b> Kladka pro čep uzavíracího systému	12
<b>3052</b> Vedení pro artikl 3051 z pozinkované oceli	2
<b>3053</b> Spodní koncový čep uzavíracího systému	4
<b>3011/32</b> Podlahové vedení z pozinkované oceli, délka 6 m	1



## Přehled různých typů skládacích vrat s příslušenstvím Zavěšená skládací vrata: typ 3+3 s otočením o 180 °



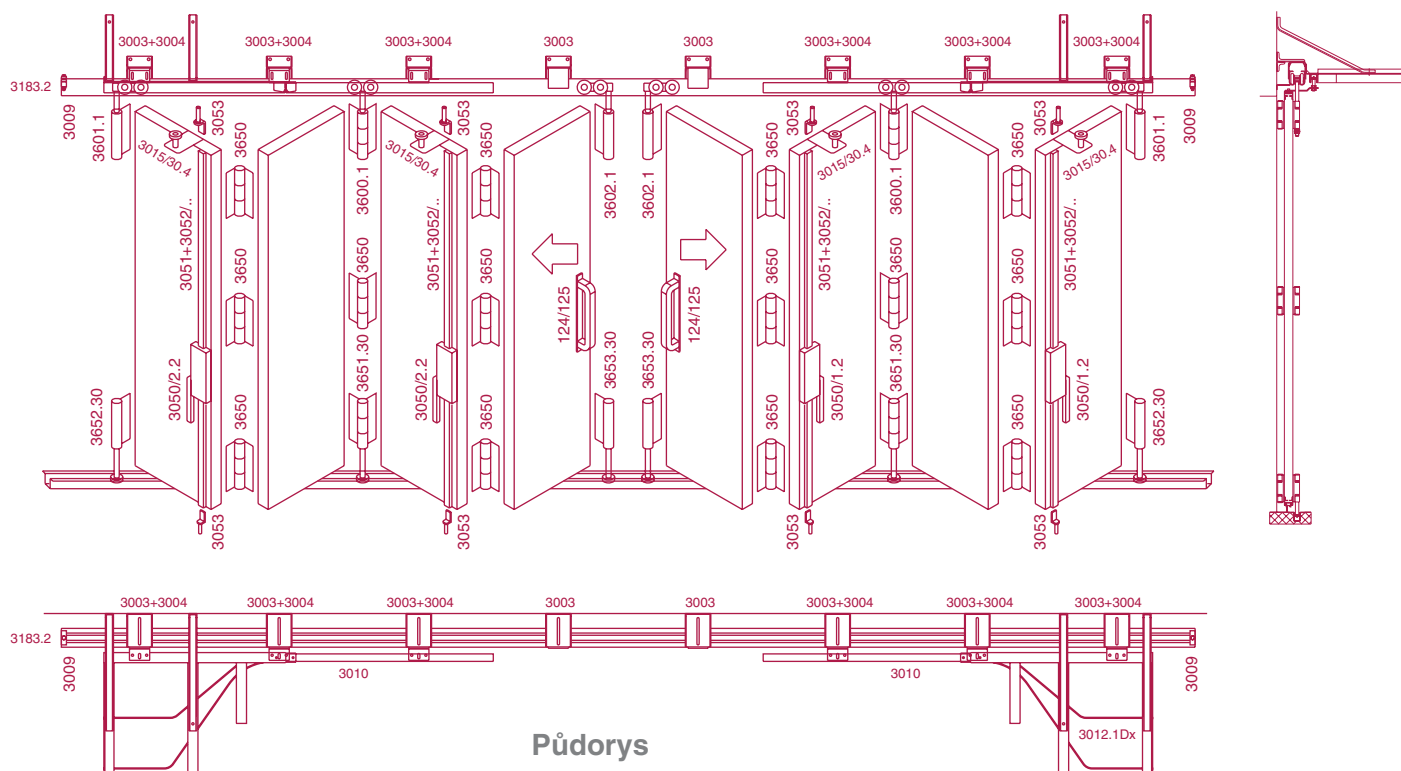
### Specifikace artiklů

### Množství

Specifikace artiklů	Množství
<b>50</b> Zavěšená ocelová "C" dráha, délka 6 m	1
<b>3186</b> Rámový profil, délka 6 m, zinkovaný	12
<b>3187</b> Rohová spojka profilu 3186	24
<b>3003.1</b> Stavitelná konzola zavěšené dráhy pro montáž na svislou zeď	2
<b>3084.2</b> Nastavitelný nástěnný držák pro artikl 3910	4
<b>3907</b> 4-kolečkový střední křídlový závěs s čepem a kuličkovými ložisky	2
<b>3650</b> Středový pant, černě lakovaný	10
<b>3651/20</b> Spodní středový pant s podlahovým vodícím ložiskem, Ø 20	2
<b>125</b> Boční madlo ocelové, se čtyřmi ohyby, ohyb ve tvaru L	2
<b>3050/2.2</b> Pákový zámek pro táhla Sx	2
<b>3050/1.2</b> Pákový zámek pro táhla Dx	2
<b>3051</b> Kladka pro čep uzavíracího systému	24
<b>3052</b> Vedení pro artikl 3051 z pozinkované oceli	4
<b>3053</b> Spodní koncový čep uzavíracího systému	8
<b>3976</b> Podlahová zarážka pro čep uzavíracího systému	4
<b>3975</b> Středový plastový doraz pro vícekřídlová vrata	2
<b>3922</b> Konzola pro upevnění profilu, pro vrata s 2+2 křídly	6



## Přehled různých typů skládacích vrat s příslušenstvím Zavěšená skládací vrata: typ 4+4 s vyhazovačem a spodním vedením



### Specifikace artiklů

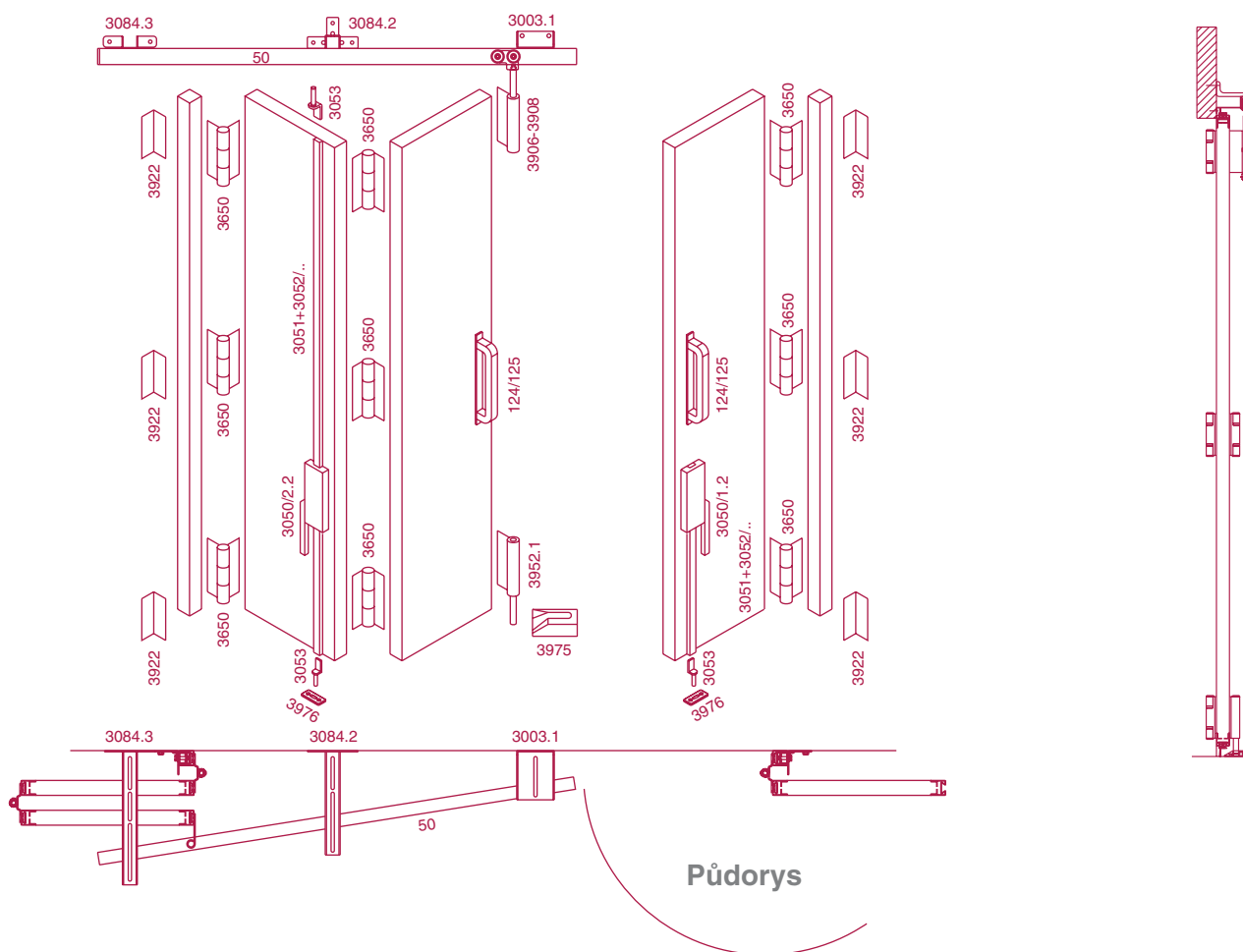
### Množství

Specifikace artiklů	Množství
<b>3183.2</b> Spojovaná jednokolejnicová dráha z pozinkované oceli, délka 6 m	2
<b>3186</b> Rámový profil, délka 6 m, zinkovaný	16
<b>3187</b> Rohová spojka profilu 3186	32
<b>3004</b> Stavitelná konzola pro montáž bočního vedení	6
<b>3009</b> Pryžový koncový doraz s objímkou	2
<b>3010</b> Boční vedení s montážními drážkami, délka 6 m	2
<b>3015/30.4</b> Válec vyhazovače s montážní stavitelnou konzolou	4
<b>3012.2</b> Ocelová sběrná dráha pro zavěšené vratové panely Sx	1
<b>3012.1</b> Ocelová sběrná dráha pro zavěšené vratové panely Dx	1
<b>3003</b> Stavitelná konzola zavěšené dráhy pro montáž na svislou zeď	8
<b>3601.1</b> 4-kolečkový krajní křídlový závěs s čepem a kuličkovými ložisky	2
<b>3602.1</b> 4-kolečkový krajní křídlový závěs s čepem a kuličkovými ložisky pro pravé i levé křídlo	2
<b>3600.1</b> 4-kolečkový středový křídlový závěs s čepem a kuličkovými ložisky	2
<b>3650</b> Středový pant, černě lakovaný	14
<b>3652.30</b> Spodní krajní pant s podlahovým vodícím ložiskem	2
<b>3653.30</b> Spodní krajní pant s podlahovým vodícím ložiskem	2
<b>3651.30</b> Spodní středový pant s podlahovým vodícím ložiskem	2
<b>124</b> Přímé ocelové madlo se dvěma ohyby	2
<b>3050/1.2</b> Pákový zámek pro táhla Dx	2
<b>3050/2.2</b> Pákový zámek pro táhla Sx	2
<b>3051</b> Kladka pro čep uzavíracího systému	24
<b>3052</b> Vedení pro artikl 3051 z pozinkované oceli	4
<b>3053</b> Spodní koncový čep uzavíracího systému	8
<b>3011/32</b> Podlahové vedení z pozinkované oceli, délka 6 m	2





## Přehled různých typů skládacích vrat s příslušenstvím Zavěšená skládací vrata: typ 2+1 s otočením o 180 °



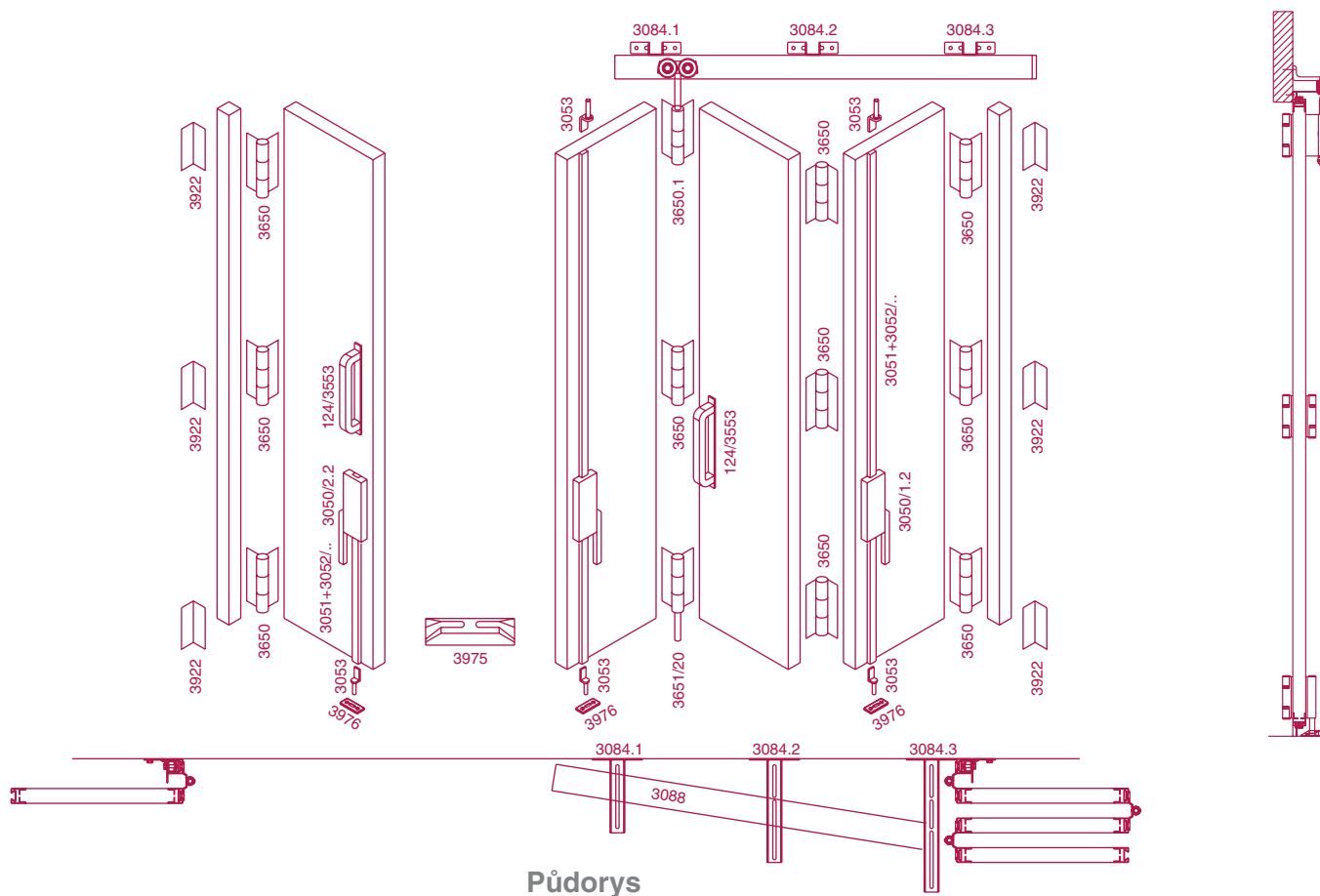
### Specifikace artiklů

### Množství

Specifikace artiklů	Množství	
<b>50</b>	Zavěšená ocelová "C" dráha, délka 6 m, zinkovaná	1
<b>3186</b>	Rámový profil, délka 6 m, zinkovaný	6
<b>3187</b>	Rohová spojka profilu 3186	12
<b>3084.1</b>	Nastavitelný nástěnný držák pro artikl 3910, 250 mm	1
<b>3084.2</b>	Nastavitelný nástěnný držák pro artikl 3910, 350 mm	1
<b>3084.3</b>	Nastavitelný nástěnný držák pro artikl 3910, 450 mm	1
<b>3922</b>	Konzola pro upevnění profilu, pro vrata s 2+2 křídly	6
<b>3650</b>	Středový pant, černě lakovaný	9
<b>3904.1</b>	4-kolečkový křídlový ocelový závěs s čepem, černé lakování, pro vrata s 2+2 křídly	1
<b>3952.1</b>	Spodní krajní čep, černé lakování, 2 typy	1
<b>3050/1.2</b>	Pákový zámek pro táhla Dx	1
<b>3050/2.2</b>	Pákový zámek pro táhla Sx	1
<b>3051</b>	Kladka pro čep uzavíracího systému	3
<b>3053</b>	Spodní koncový čep uzavíracího systému	3
<b>3976</b>	Spodní krajní pant s podlahovým vodícím ložiskem	1
<b>3975</b>	Středový plastový doraz pro vícekřídlová vrata	1
<b>124</b>	Přímé ocelové madlo se dvěma ohyby	2
<b>3980</b>	Středové gumové těsnění	8
<b>3990.1</b>	Kartáčové těsnění, délka 2 m	1
<b>3990.3</b>	Kartáčové těsnění, délka 2 m	1



## Přehled různých typů skládacích vrat s příslušenstvím Zavěšená skládací vrata: typ 3+1 s otočením o 180 °



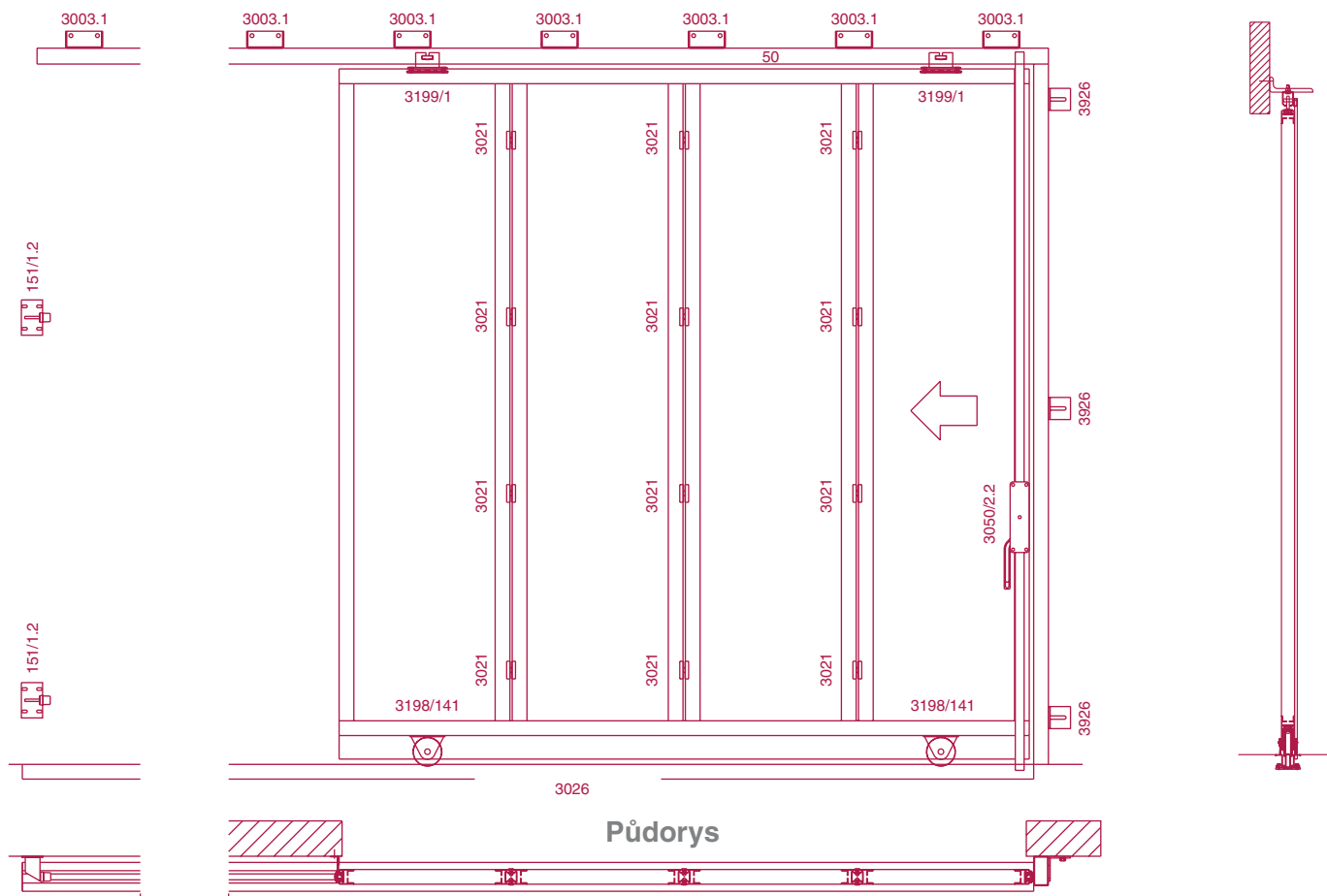
### Specifikace artiklů

### Množství

Specifikace artiklů	Množství
<b>3183.2</b> Spojovaná jednokolejnicová dráha z pozinkované oceli, délka 6 m	2
<b>3186</b> Rámový profil, délka 6 m, zinkovaný	16
<b>3187</b> Rohová spojka profilu 3186	16
<b>3084.1</b> Nastavitelný nástěnný držák pro artikl 3910, 250 mm	1
<b>3084.2</b> Nastavitelný nástěnný držák pro artikl 3910, 350 mm	1
<b>3084.3</b> Nastavitelný nástěnný držák pro artikl 3910, 450 mm	1
<b>3922</b> Konzola pro upevnění profilu, pro vrata s 2+2 křídly	6
<b>3650</b> Středový pant, černě lakovaný	10
<b>3907</b> 4-kolečkový střední křídlový závěs s čepem a kuličkovými ložisky	1
<b>3651/20</b> Spodní středový pant s podlahovým vodícím ložiskem, Ø 20	1
<b>3050/1.2</b> Pákový zámek pro táhla Dx	2
<b>3050/2.2</b> Pákový zámek pro táhla Sx	1
<b>3051</b> Kladka pro čep uzavíracího systému	5
<b>3053</b> Spodní koncový čep uzavíracího systému	5
<b>3976</b> Spodní krajní pant s podlahovým vodícím ložiskem	3
<b>3975</b> Středový plastový doraz pro vícekřídlová vrata	1
<b>125</b> Boční madlo ocelové, se čtyřmi ohyby, ohyb ve tvaru L	2
<b>3980</b> Středové gumové těsnění	10
<b>3990.1</b> Kartáčové těsnění, délka 2 m	1
<b>3990.3</b> Kartáčové těsnění, délka 2 m	1



## Přehled různých typů skládacích vrat s příslušenstvím Zavěšená skládací vrata: pojezdová po kolečkách s horním vedením



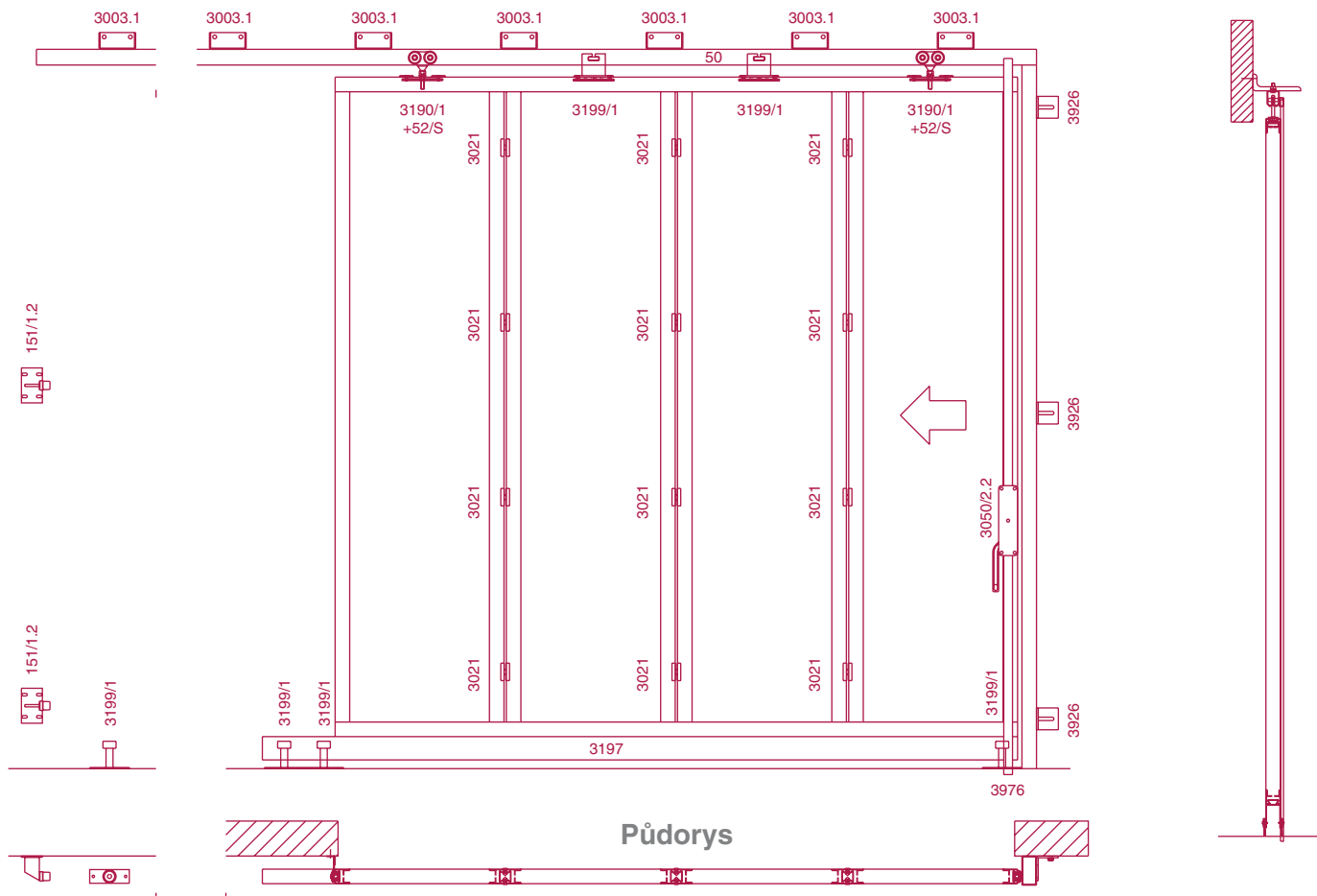
### Specifikace artiklů

### Množství

Specifikace artiklů	Množství
<b>50</b> Zavěšená ocelová "C" dráha, délka 6 m, zinkovaná	1
<b>3186</b> Rámový profil, délka 6 m, zinkovaný	6
<b>3187</b> Rohová spojka profilu 3186	12
<b>3026</b> Zinkovaný profil pro pojezdové brány a zabetonování	1
<b>3052/..</b> Vedení pro artikl 3051 z pozinkované oceli	1
<b>3991</b> Hliníkový profil pro artikl 3990, 3 m	1
<b>3197</b> Krycí profil s montážními otvory pro nosná kolečka, 80 x 50 mm, délka 6 m	16
<b>3003.1</b> Stavitelná konzola zavěšené dráhy pro montáž na svislou zeď	9
<b>3926</b> Fixační konzola	3
<b>3199/1</b> Vodící kladka, Ø 35 mm	2
<b>3198/141</b> Stavitelná konzola pro kolečka 140 - 142	2
<b>3021</b> Spojovací kámen panelů	12
<b>3050/2.2</b> Pákový zámek pro táhla	1
<b>3051</b> Kladka pro čep uzavíracího systému	6
<b>151/1.2</b> Gumová koncová zarážka s ocelovou varnou konzolou	1
<b>3981</b> Koncové gumové těsnění	1
<b>3987</b> Koncové gumové těsnění	2
<b>3986</b> Jednostranná vertikální konzola	1
<b>3990.3</b> Kartáčové těsnění, délka 2 m	1



## Přehled různých typů skládacích vrat s příslušenstvím Zavěšená skládací vrata: odsuvná závěšená



### Specifikace artiklů

### Množství

Specifikace artiklů	Množství	
<b>50</b>	Zavěšená ocelová "C" dráha, délka 6 m, zinkovaná	1
<b>3186</b>	Rámový profil, délka 6 m, zinkovaný	4
<b>3187</b>	Rohová spojka profilu 3186	16
<b>3197</b>	Krycí profil s montážními otvory pro nosná kolečka, 80 x 50 mm, délka 6 m	1
<b>3991</b>	Hliníkový profil pro artikl 3990, 3 m	2
<b>3052/..</b>	Vedení pro artikl 3051 z pozinkované oceli	1
<b>3003.1</b>	Stavitelná konzola zavěšené dráhy pro montáž na svislou zeď	10
<b>3926</b>	Fixační konzola	3
<b>3199/1</b>	Vodící kladka, Ø 35 mm	2
<b>3190/1</b>	Stavitelný pevný držák M12 s deskou	2
<b>52/S</b>	4-kolečkový závěs z cementované oceli s kuličkovými ložisky	2
<b>3021</b>	Spojovací kámen panelů	12
<b>3050/2.2</b>	Pákový zámek pro táhla Sx	1
<b>3051</b>	Kladka pro čep uzavíracího systému	2
<b>3976</b>	Podlahová zarážka pro čep uzavíracího systému	1
<b>151/1.2</b>	Gumová koncová zarážka s ocelovou varnou konzolou	2
<b>3199/1</b>	Vodící kladka, Ø 35 mm	5
<b>3981</b>	Koncové gumové těsnění	1
<b>3987</b>	Koncové gumové těsnění	1
<b>3986</b>	Jednostranná vertikální konzola	6
<b>3990.3</b>	Kartáčové těsnění, délka 2 m	3



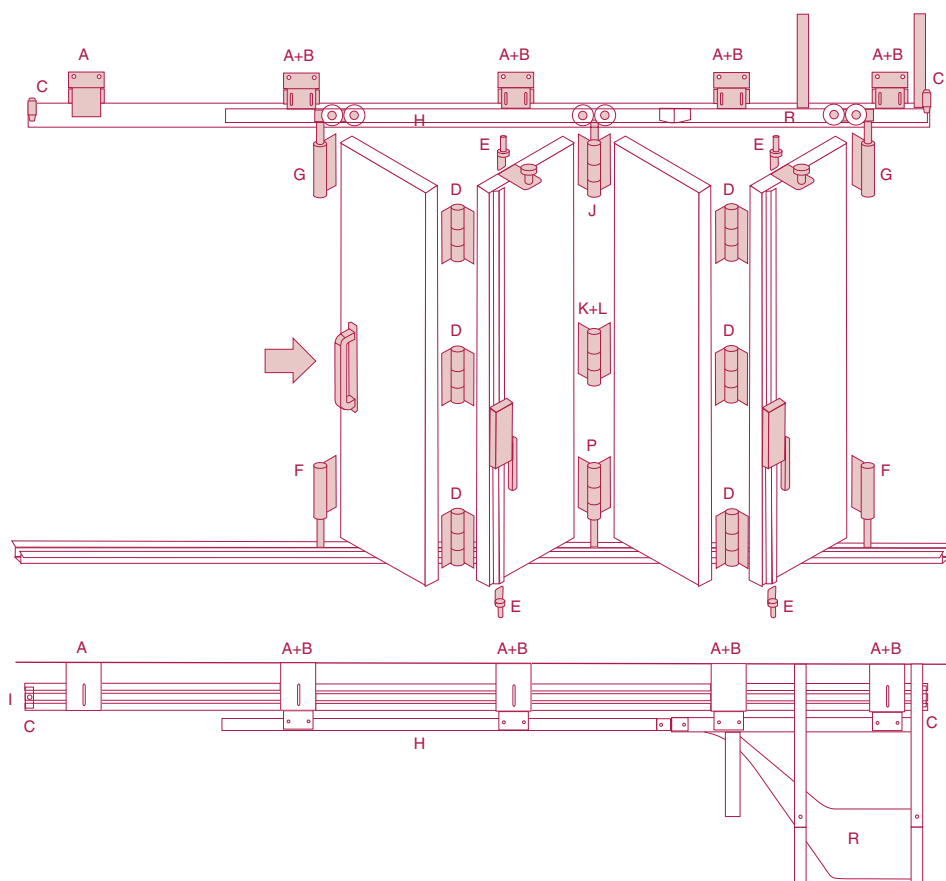
## Přehled různých typů skládacích vrat s příslušenstvím Zavěšená skládací vrata: typ 1



Aplikace zavěšených skládacích vrat typu 1



### Rozměry



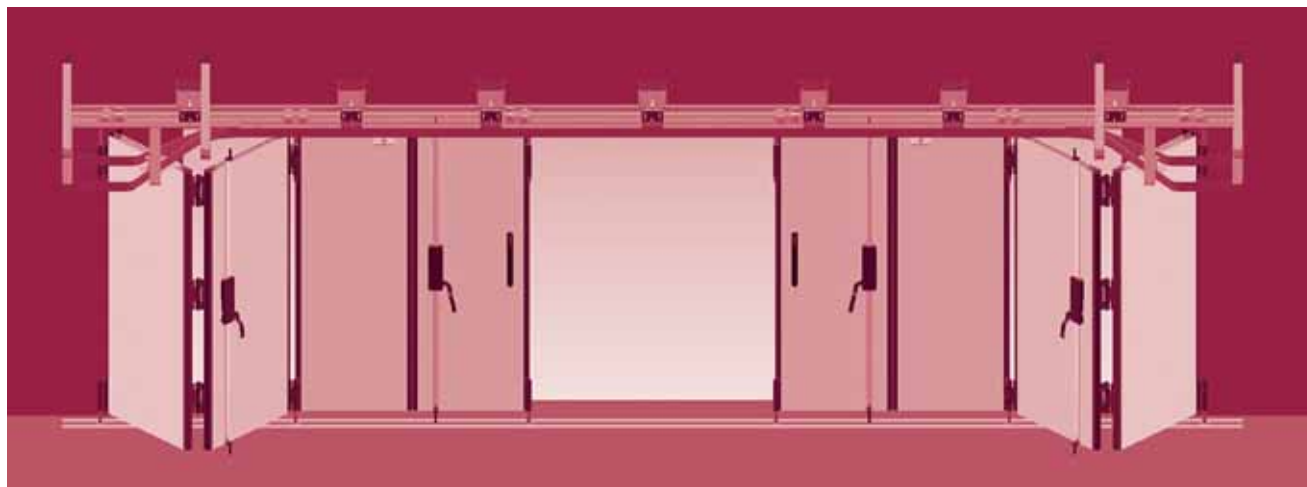
### Specifikace artiklů

A	3003
A+B	3003+3004
C	3009
D	3650
E	3053
F	3652.30
G	3601.1
H	3010
I	3183.2
J	3600.1
K+L	3051+3052
M	3050/1.2
N	124/125
O	3011/32
P	3651.30
R	3012.1 Dx
S	3015/30.4

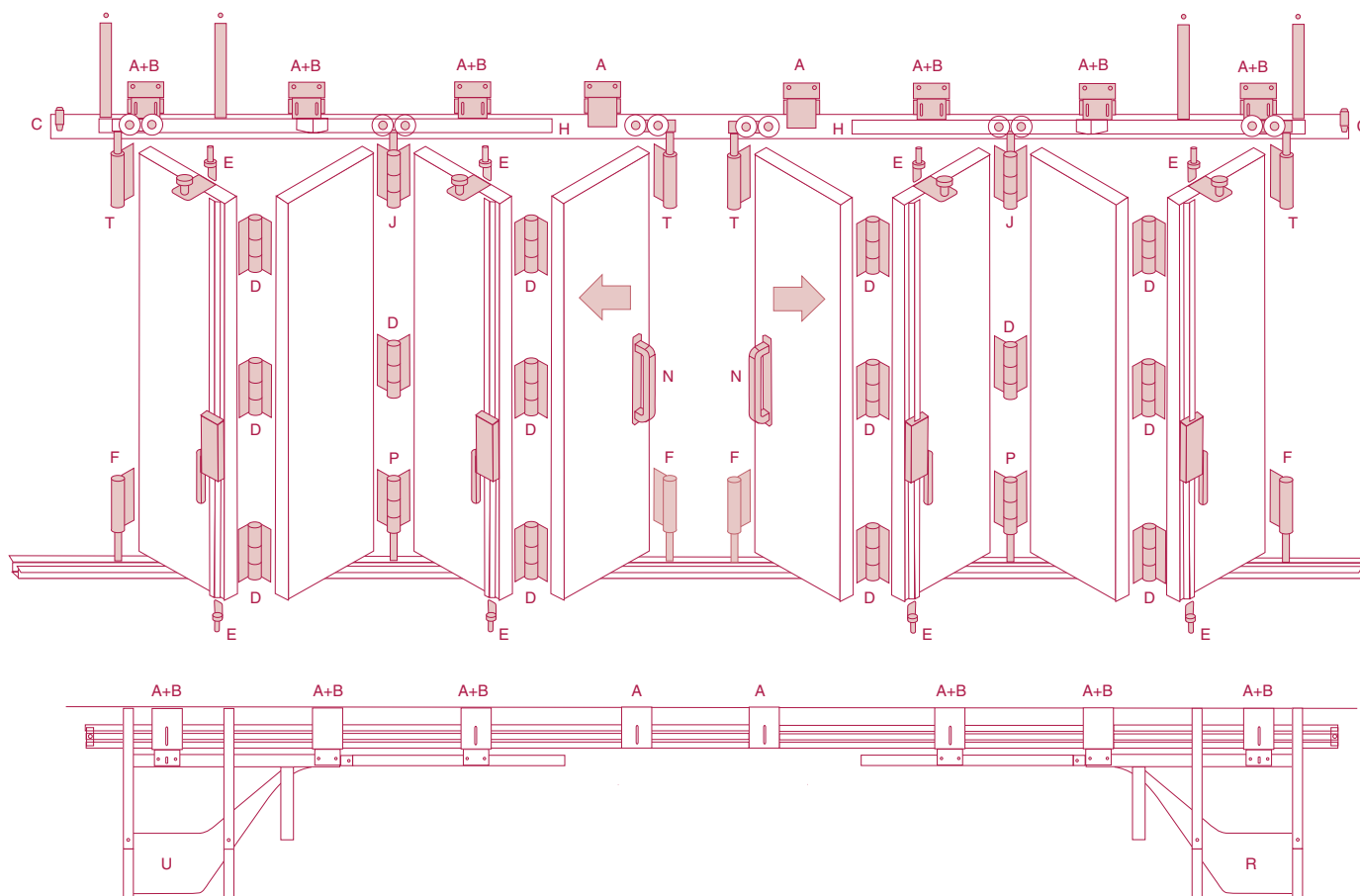
## Přehled různých typů skládacích vrat s příslušenstvím Zavěšená skládací vrata: typ 2



Aplikace zavěšených skládacích vrat typu 2



### Rozměry



### Specifikace artiklů

<b>A</b>	3003	<b>F</b>	3652.30	<b>K+L</b>	3051+3052	<b>R</b>	3012.1 Dx
<b>A+B</b>	3003+3004	<b>G</b>	3601.1	<b>M</b>	3050/1.2	<b>S</b>	3015/30.4
<b>C</b>	3009	<b>H</b>	3010	<b>N</b>	124/125	<b>T</b>	3602.1
<b>D</b>	3650	<b>I</b>	3183.2	<b>O</b>	3011/32	<b>U</b>	3012.2 Sx
<b>E</b>	3053	<b>J</b>	3600.1	<b>P</b>	3651.30		



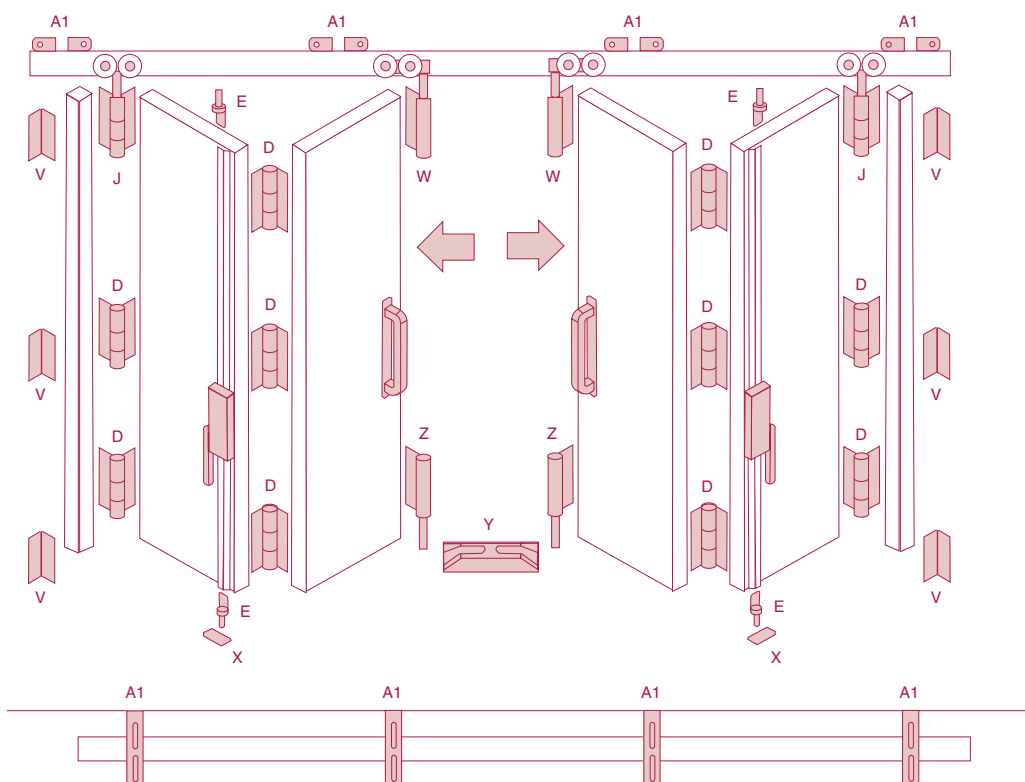
## Přehled různých typů skládacích vrat s příslušenstvím Zavěšená skládací vrata: typ 3



Aplikace zavěšených skládacích vrat typu 3



## Rozměry



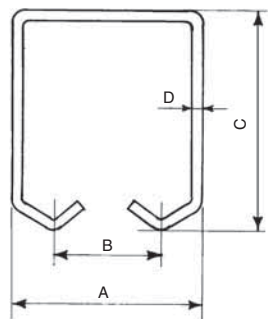
### Specifikace artiklů

A1	3084.1
D	3650
E	3053
F	3652.30
H1	3088
K+L	3051+3052
M1	3050/1.2
M2	3050/2.2
N	124/125
V	3922
X	3976
Y	3975
Z	3952.1
W	3904.1



## 1 - 50 - 75 | Zavěšená ocelová "C" dráha, délka 6 m

### Rozměry



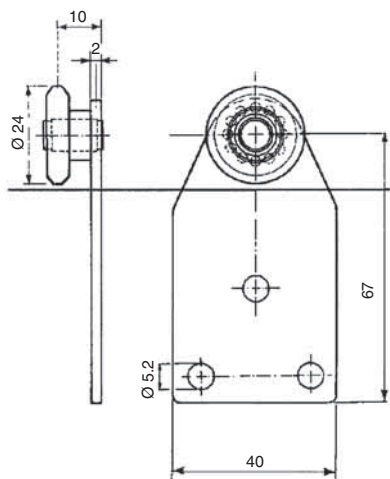
#### Povrchová úprava - galvanické zinkování

**S**

Položka	A	B	C	D	Pro průměr kolečka [mm]	Hmotnost [g]	Min. objem balení [ks]
1	33	20	30	1,5	24	1250	5
50	42	22	54	2,5	44	3100	1
75	57	30	67	3	54	4750	1

## 2 | 1-kolečkový rovný závěs z pozinkované oceli s montážními otvory a kuličkovým ložiskem

### Rozměry

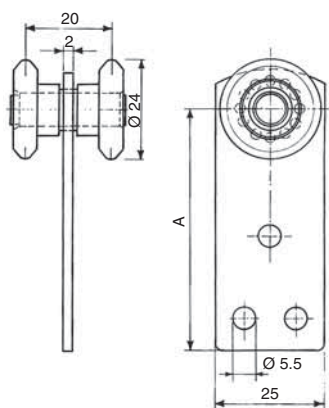


#### Povrchová úprava - galvanické zinkování

Položka	Typ	Průměr [mm]	Nosnost [kg]	Hmotnost [g]	Min. objem balení [ks]
2.1	ocel	24	20	60	150
2.2	nylon				

## 3 - 6 | 2-kolečkový rovný závěs s montážními otvory a kuličkovými ložisky

### Rozměry

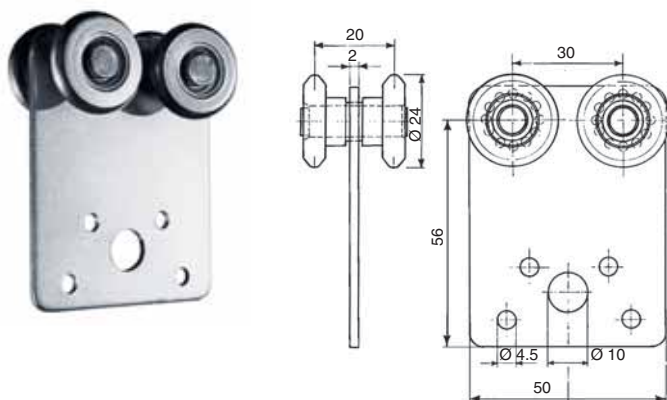


#### Povrchová úprava - galvanické zinkování

Položka	Typ	A	Průměr [mm]	Nosnost [kg]	Hmotnost [g]	Min. objem balení [ks]
3.1	ocel	57	24	40	65	200
3.2	nylon					
6.1	ocel	90			80	100
6.2	nylon					

## 4 | 4-kolečkový rovný závěs s montážními otvory a kuličkovými ložisky

### Rozměry

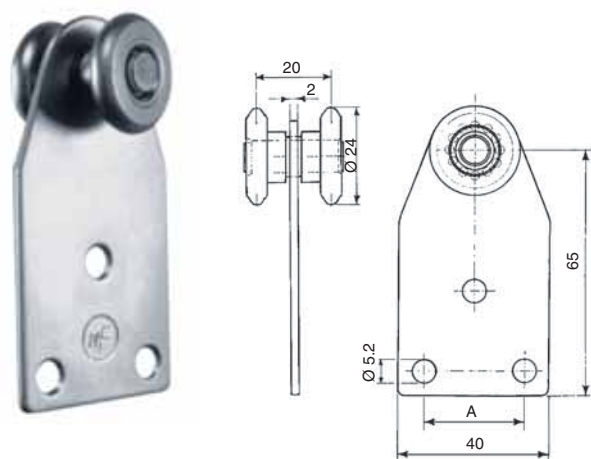


#### Povrchová úprava - galvanické zinkování

Položka	Typ	Průměr [mm]	Nosnost [kg]	Hmotnost [g]	Min. objem balení [ks]
4.1	ocel	24	50	125	100
4.2	nylon				

## 5 | 2-kolečkový rovný závěs s kuličkovými ložisky

### Rozměry

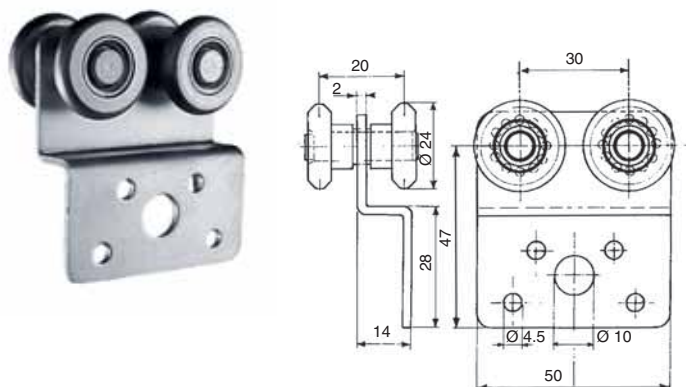


#### Povrchová úprava - galvanické zinkování

Položka	Typ	A	Průměr [mm]	Nosnost [kg]	Hmotnost [g]	Min. objem balení [ks]
5/1.1	ocel	29	24	40	80	150
5/1.2	nylon					
5/2.1	ocel	25,8				
5/2.2	nylon					

## 7 | 4-kolečkový lomený "Z" závěs s montážními otvory a kuličkovými ložisky

### Rozměry



#### Povrchová úprava - galvanické zinkování

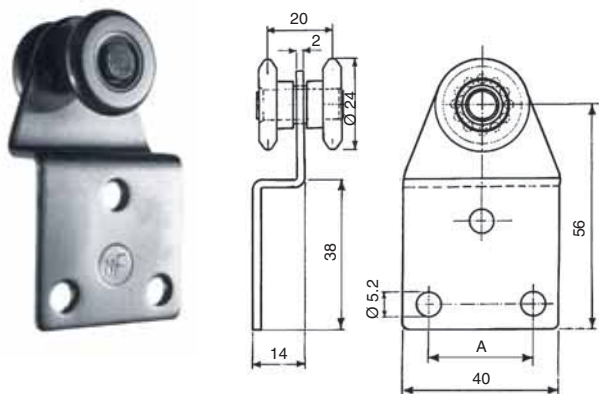
Položka	Typ	Průměr [mm]	Nosnost [kg]	Hmotnost [g]	Min. objem balení [ks]
7.1	ocel	24	50	125	100
7.2	nylon				





## 8 | 2-kolečkový lomený "Z" závěs s kuličkovými ložisky

### Rozměry

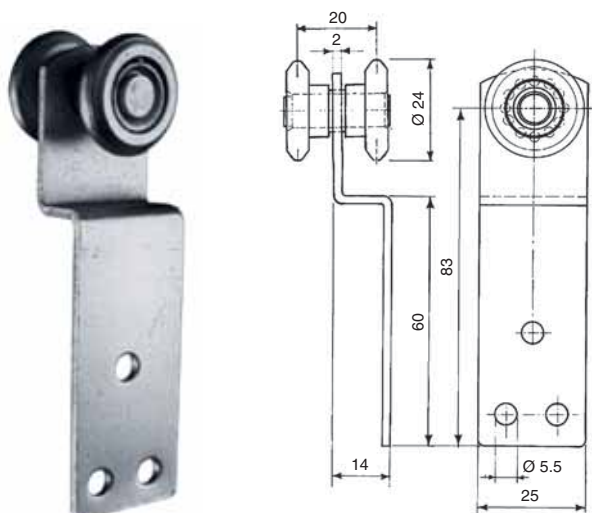


#### Povrchová úprava - galvanické zinkování

Položka	Typ	A	Průměr [mm]	Nosnost [kg]	Hmotnost [g]	Min. objem balení [ks]
8/1.1	ocel	29	24	40	80	150
8/1.2	nylon					
8/2.1	ocel	25,8				
8/2.2	nylon					

## 9 | 2-kolečkový lomený "Z" závěs s montážními otvory a kuličkovými ložisky

### Rozměry

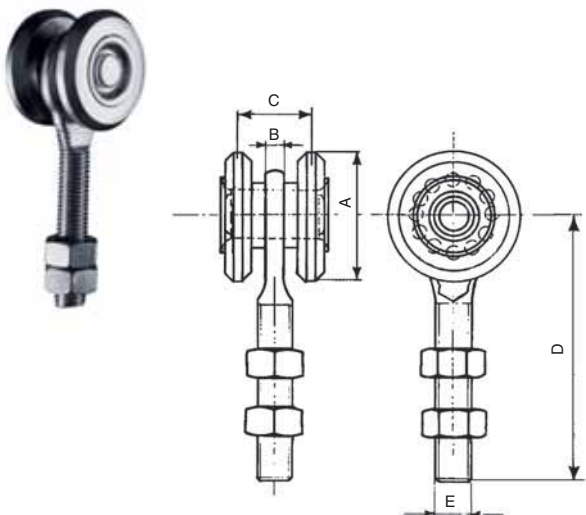


#### Povrchová úprava - galvanické zinkování

Položka	Typ	Průměr [mm]	Nosnost [kg]	Hmotnost [g]	Min. objem balení [ks]
9.1	ocel	24	40	80	100
9.2	nylon				

## 10 - 51 - 76 | 2-kolečkový závěs z cementované oceli s kuličkovými ložisky

### Rozměry



#### Povrchová úprava - galvanické zinkování

S

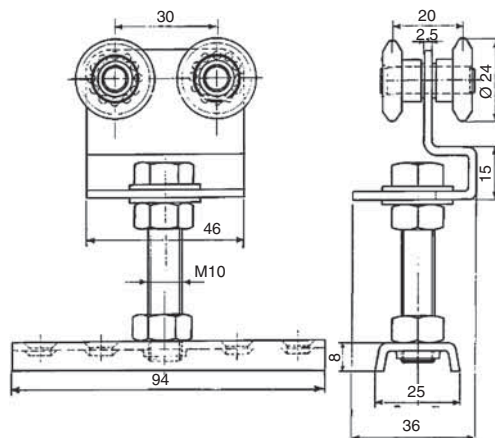
Položka	Nosnost [kg]	Hmotnost [g]	Min. obj. bal. [ks]	Typ	A	B	C	D	E
10.1	40	70	50	ocel	24	4	20	50	M8
10.2		55		nylon					
51	200	310	1	ocel	44	6	22	90	M12
76	300	850	1		54	12	30	120	M20
51/C	200	310	25	ložisko	44	6	22	90	M12
76/C	300	850	15		54	12	30	120	M20





## 11 | 4-kolečkový lomený "Z" závěs s nosnou otočnou konzolou a kuličkovými ložisky

### Rozměry



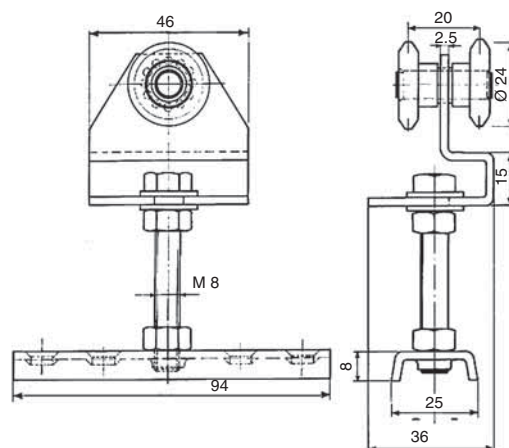
Položka	Min. objem balení [ks]
11.1	50
11.2	

### Povrchová úprava - galvanické zinkování

Položka	Typ	Průměr [mm]	Nosnost [kg]	Hmotnost [g]
11.1	ocel	24	50	260
11.2	nylon			230

## 12 | 2-kolečkový lomený "Z" závěs s nosnou otočnou konzolou a kuličkovými ložisky

### Rozměry



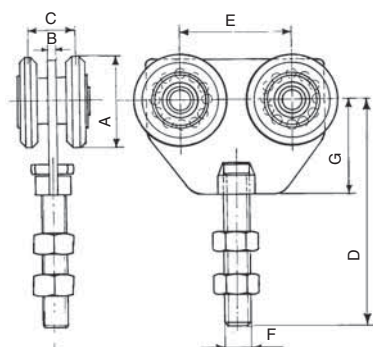
Položka	Min. objem balení [ks]
12.1	50
12.2	

### Povrchová úprava - galvanické zinkování

Položka	Typ	Průměr [mm]	Nosnost [kg]	Hmotnost [g]
12.1	ocel	24	40	190
12.2	nylon			175

## 13 - 52 - 77 | 4-kolečkový závěs z cementované oceli s kuličkovými ložisky

### Rozměry



### Povrchová úprava - galvanické zinkování

Položka	Nosnost [kg]	Hmotnost [g]	Min. obj. bal. [ks]	Typ	A	B	C	D	E	F	G
13.1	50	160	50	ocel	24	4	20	68	30	M8	26
13.2		130		nylon							
52	300	650	15	ocel	44	5	22	108	53	M12	44
77	400	1520	1	ocel	54	6	30	140	62	M20	61
52/C	300	650	15	ložisko	44	5	22	108	53	M12	44
77/C	400	1520	10		54	6	30	140	62	M20	61

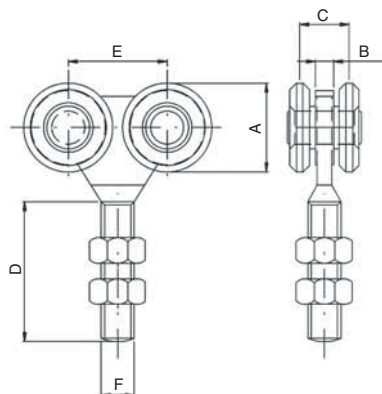
S



## 13/S - 52/S - 77/S

4-kolečkový závěs z pozinkované oceli s kuličkovými ložisky

### Rozměry



### Povrchová úprava - galvanické zinkování

Položka	Nosnost [kg]	Hmotnost [g]	Min. objem balení [ks]
<b>13.1/S</b>	50	160	50
<b>52/S</b>	300	650	15
<b>77/S</b>	400	1520	10

Položka	Typ	A	B	C	D	E	F
<b>13.1/S</b>	ocel	24	3	20	46	29	M8
<b>52/S</b>		44	6,2	22	64	48	M12
<b>77/S</b>		54	11	30	85	60	M20

## 18 Montážní sada



### Složení sady

Položka	Příslušenství [ks]					
	12.1	12.2	26	27	28	29
<b>18.1</b>	2	-	2	1	2	2
<b>18.2</b>	-	2				

Položka	Typ	Nosnost [kg]	Hmotnost [g]	Min. objem balení [ks]
<b>18.1</b>	ocel	40	570	8
<b>18.2</b>	nylon		550	

## 19 Montážní sada



### Složení sady

Položka	Příslušenství [ks]					
	11.1	11.2	26	27	28	29
<b>19.1</b>	2	-	2	1	2	2
<b>19.2</b>	-	2				

Položka	Typ	Nosnost [kg]	Hmotnost [g]	Min. objem balení [ks]
<b>19.1</b>	ocel	50	720	8
<b>19.2</b>	nylon		650	

## 20 | Montážní sada



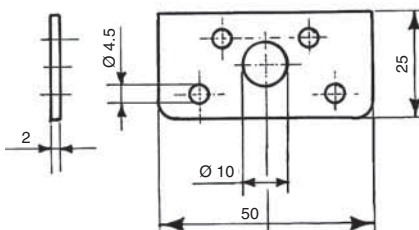
Složení sady

Položka	Příslušenství [ks]					
	13.1	13.2	26	27	28	29
20.1	2	-	2	1	2	2
20.2	-	2				

Položka	Typ	Nosnost [kg]	Hmotnost [g]	Min. objem balení [ks]
20.1	ocel	50	500	8
20.2	nylon		440	

## 24 | Protikus k artiklům 4 a 7

### Rozměry

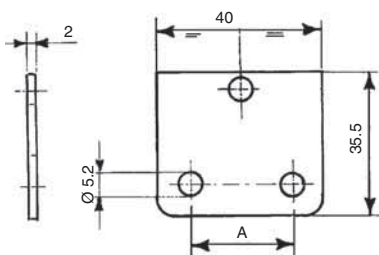


Povrchová úprava - galvanické zinkování

Položka	Hmotnost [g]	Min. objem balení [ks]
24	20	100

## 25 | Protikus k artiklům 5 a 8

### Rozměry



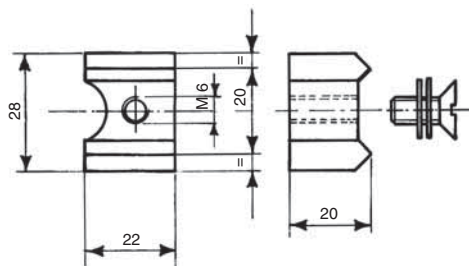
Povrchová úprava - galvanické zinkování

Položka	A	Hmotnost [g]	Min. objem balení [ks]
25/1	29	20	150
25/2	25,8		



## 26 Nylonová koncová zarážka pro montáž do zavěšené dráhy pro artikl 1

### Rozměry

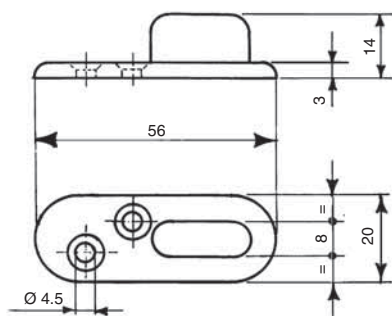


#### Povrchová úprava - galvanické zinkování

Položka	Hmotnost [g]	Min. objem balení [ks]
26	15	50

## 27 Nylonový vodící kus pro artikl 1

### Rozměry

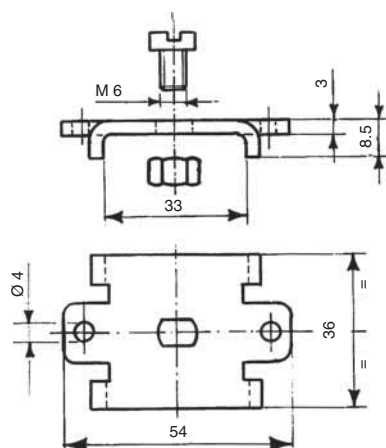


#### Povrchová úprava - galvanické zinkování

Položka	Hmotnost [g]	Min. objem balení [ks]
27	5	50

## 28 Stropní držák pro artikl 1

### Rozměry

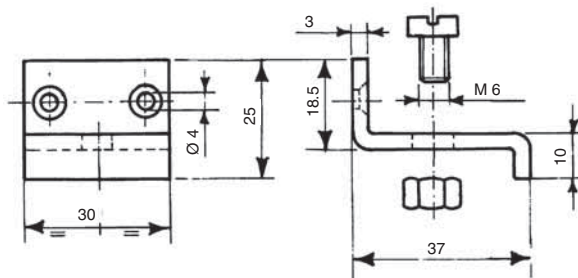


#### Povrchová úprava - galvanické zinkování

Položka	Hmotnost [g]	Min. objem balení [ks]
28	40	50

## 29 | Nástěnný držák pro artikl 1

### Rozměry

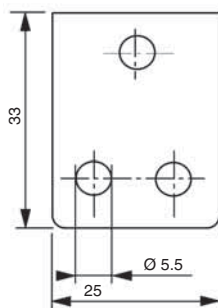


### Povrchová úprava - galvanické zinkování

Položka	Hmotnost [g]	Min. objem balení [ks]
29	40	50

## 30 | Protikus k artiklům 3, 6, 9

### Rozměry

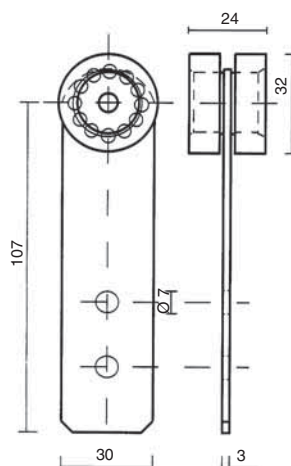


### Povrchová úprava - galvanické zinkování

Položka	Hmotnost [g]	Min. objem balení [ks]
30	20	150

## 31 | 2-kolečkový rovný závěs z pozinkované oceli s montážními otvory a kuličkovými ložisky

### Rozměry

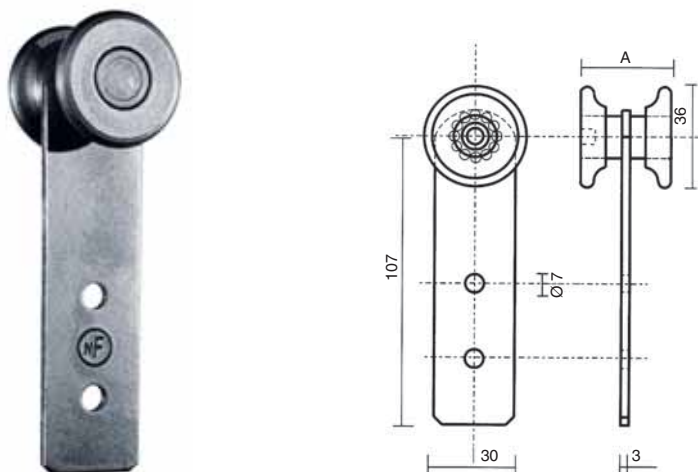


### Povrchová úprava - galvanické zinkování

Položka	Nosnost [kg]	Hmotnost [g]	Min. objem balení [ks]
31	75	170	50



## 32 | 2-kolečkový rovný závěs z pozinkované oceli s montážními otvory a kuličkovými ložisky

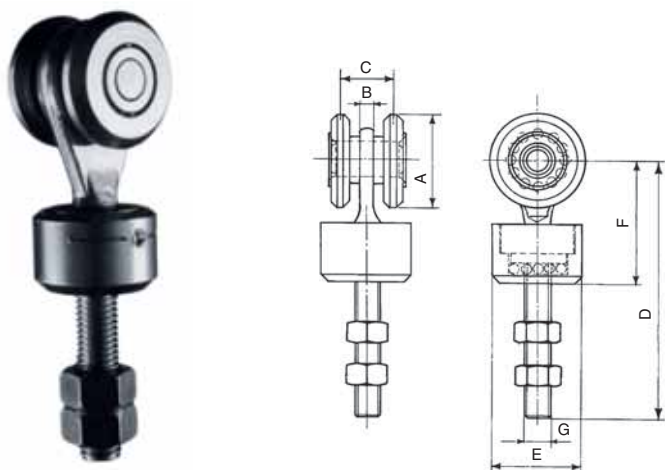


### Rozměry

**Povrchová úprava - galvanické zinkování**

Položka	A	Nosnost [kg]	Hmotnost [g]	Min. objem balení [ks]
32/28	28	75	170	50
32/36	36		190	

## 53 - 78 | 2-kolečkový otočný závěs z cementované oceli s kuličkovými ložisky



### Rozměry

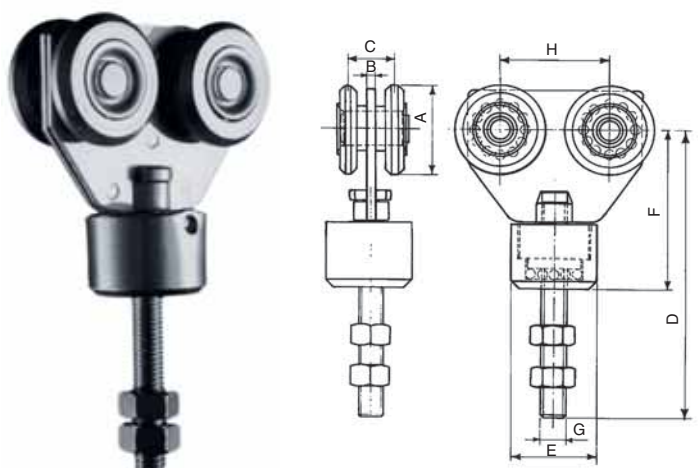
**Povrchová úprava - galvanické zinkování** **S**

Položka	Nosnost [kg]	Hmotnost [g]	Min. objem balení [ks]
53	150	570	15
78	250	1230	1

**S**

Položka	A	B	C	D	E	F	G
53	44	6	22	120	42	60	M12
78	54	12	30	145	50	75	M18

## 54 - 79 | 4-kolečkový otočný závěs z cementované oceli s kuličkovými ložisky



### Rozměry

**Povrchová úprava - galvanické zinkování**

Položka	Nosnost [kg]	Hmotnost [g]	Min. objem balení [ks]
54	250	910	10
79	350	1920	6

Položka	A	B	C	D	E	F	G	H
54	44	5	22	135	42	73	M12	53
79	54	6	30	168	50	93	M18	62

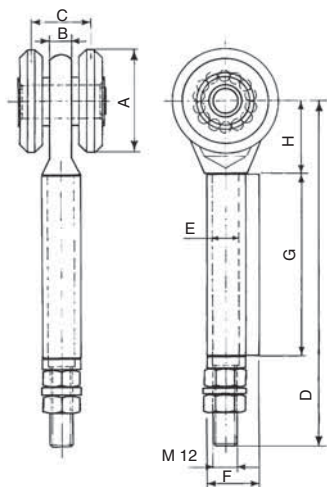




## 55 - 80

2-kolečkový křídlový závěs z cementované oceli s kuličkovými ložisky

### Rozměry



**Povrchová úprava** - galvanické zinkování

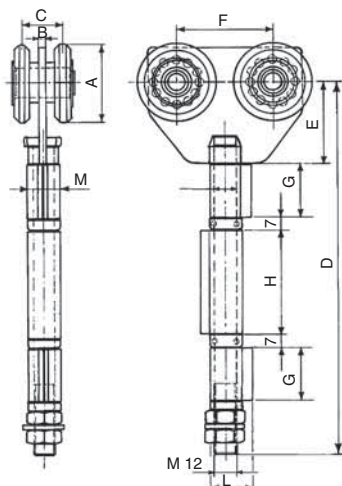
Položka	Nosnost [kg]	Hmotnost [g]	Min. objem balení [ks]
55	200	490	15
80	300	910	8

Položka	A	B	C	D	E	F	G	H
55	44	7	22	145	12	22	80	30
80	54	11,5	30	180	14	28	95	42

## 56 - 81

4-kolečkový otočný závěs z cementované oceli s třídičným křídlovým pantem a kryt. ložisky

### Rozměry



**Povrchová úprava** - galvanické zinkování

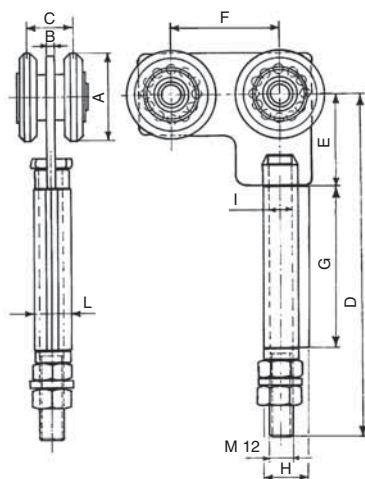
Položka	Nosnost [kg]	Hmotnost [g]	Min. objem balení [ks]
56	300	930	12
81	400	1670	6

Položka	A	B	C	D	E	F	G	H	I	L	M
56	44	5	22	220	44	53	30	47	12	22	18
81	54	6	30	235	61	62	39	60	14	28	20

## 57 - 82

4-kolečkový křídlový koncový závěs z cementované oceli s kuličkovými ložisky

### Rozměry



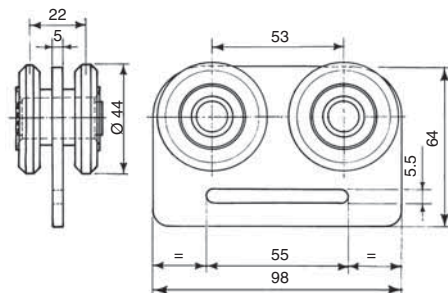
**Povrchová úprava** - galvanické zinkování

Položka	Nosnost [kg]	Hmotnost [g]	Min. objem balení [ks]
57	300	790	10
82	400	1670	6

Položka	A	B	C	D	E	F	G	H	I	L
57	44	5	22	165	44	53	80	22	12	18
82	54	6	30	206	61	62	95	28	14	20



## 58 | 4-kolečkový rovný závěs z pozinkované oceli s montážními otvory a kuličkovými ložisky



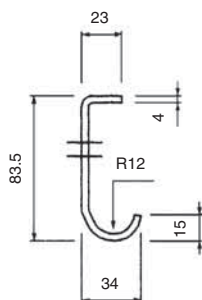
### Rozměry

#### Povrchová úprava - galvanické zinkování

Položka	Průměr [mm]	Nosnost [kg]	Hmotnost [g]	Min. objem balení [ks]
58	44	300	620	20

## 83 | Ocelová dráha, délka 6 m

### Rozměry

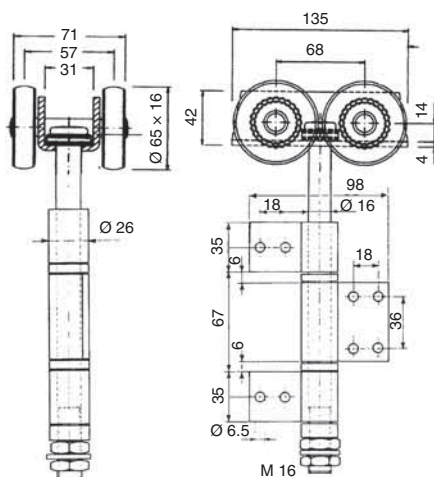


#### Povrchová úprava - galvanické zinkování Doporučený obj. balení - 2 ks

Položka	Typ	Hmotnost [g]
83/1	bez povrchové úpravy	3950
83/2	pozink.	

## 84 | 4-kolečkový středový trojkřídlý závěs s čepem a kuličkovými ložisky

### Rozměry



#### Povrchová úprava - galvanické zinkování

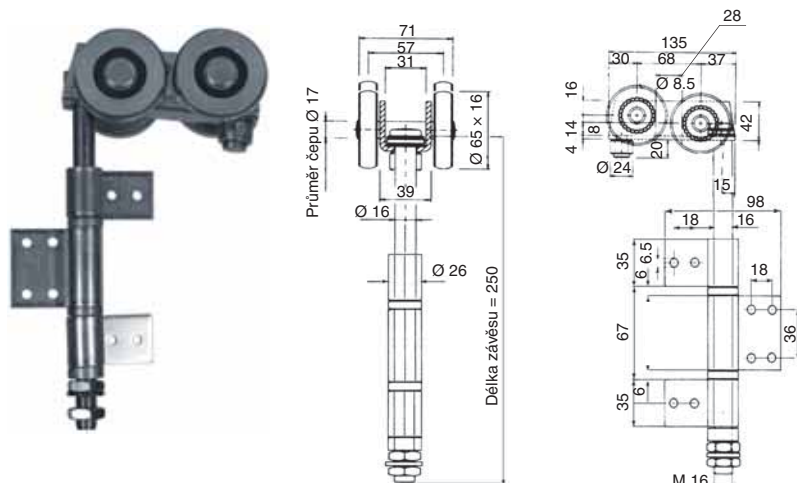
Středový pant - černě lakovaný  
S montážními otvory k přišroubování

Položka	Typ	Průměr kol [mm]	Hmotnost [g]	Min. objem balení [ks]
84.1	ocel	65	2820	4
84.2	nylon	65	2000	



## 85 | 4-kolečkový krajní křídlový závěs s čepem a 4 kuličkovými ložisky

### Rozměry

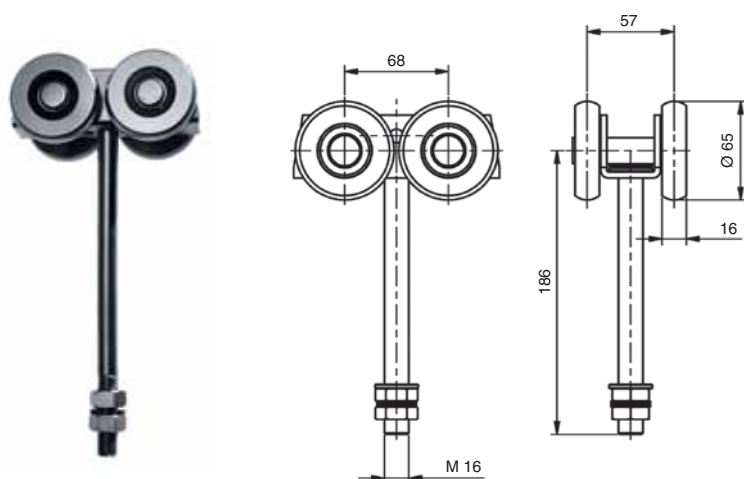


**Povrchová úprava** - galvanické zinkování  
 Středový pant - černě lakovaný  
 S montážními otvory k přišroubování

Položka	Typ	Průměr kol [mm]	Hmotnost [g]	Min. objem balení [ks]
85.1	ocel	65	2820	4
85.2	nylon		2000	

## 86 | 4-kolečkový středový závěs s čepem se závitem a kuličkovými ložisky

### Rozměry

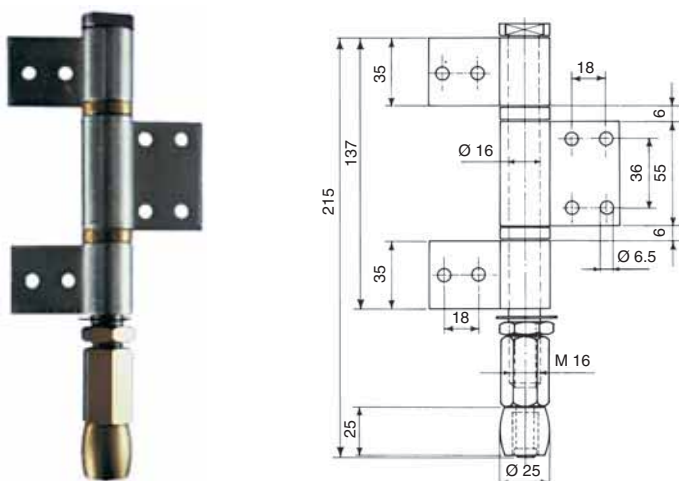


**Povrchová úprava** - galvanické zinkování  
 Závěs vybaven čepem a závitem

Položka	Typ	Průměr kol [mm]	Hmotnost [g]	Min. objem balení [ks]
86/16.1	ocel	65	2820	4
86/16.2	nylon		2000	
86/20.1	ocel		2820	
86/20.2	nylon		2000	

## 87 | Spodní středový pant s mosazným podlahovým vodícím válcem

### Rozměry

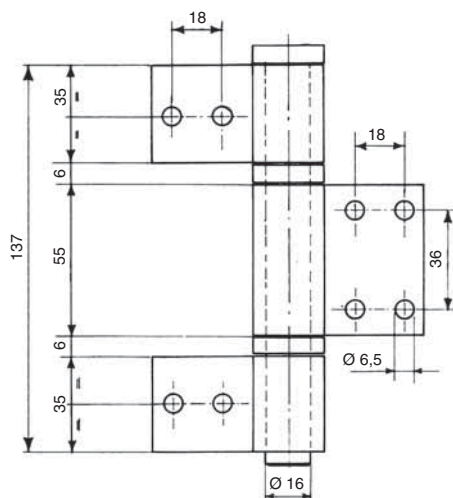


Položka	Typ	Průměr válce [mm]	Hmotnost [g]	Min. objem balení [ks]
87/25	mosazný váleček	25	960	10
87/30	ložisko		1030	



## 88 Třídílný pant ke dveřím

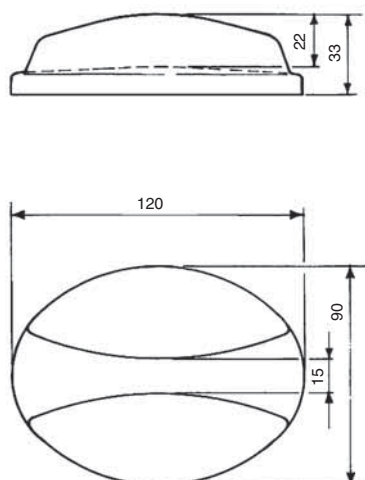
### Rozměry



Položka	Hmotnost [g]	Min. objem balení [ks]
<b>88</b>	740	16

## 90 Podlahová dojezdová zarážka pro fixaci křídla brány s vodícím válcem

### Rozměry

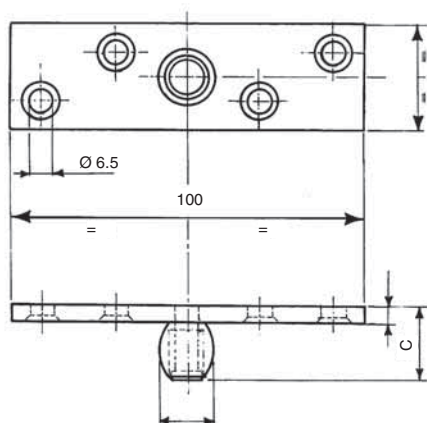


Ocelový odlitek

Položka	Hmotnost [g]	Min. objem balení [ks]
<b>90</b>	1340	12

## 91 Mosazný vodící váleček s montážní deskou

### Rozměry



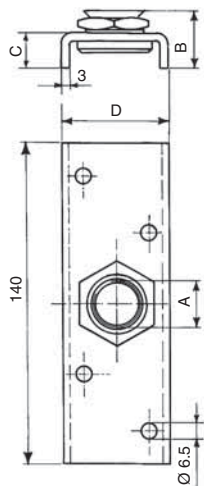
Povrchová úprava - galvanické zinkování

Položka	A	B	C	Hmotnost [g]	Min. objem balení [ks]
<b>91/15</b>	15	30	20	170	35
<b>91/25</b>	25	40	30	180	25
<b>91/30</b>	30				



## 92 | Stavitelná montážní deska se závitem

### Rozměry

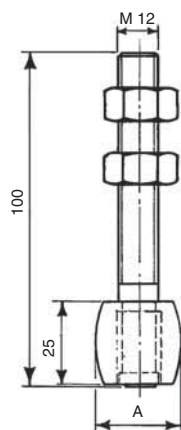


#### Povrchová úprava - galvanické zinkování

Položka	A	B	C	D	Hmotnost [g]	Min. objem balení [ks]
92/12	M12	20	11	31	160	30
92/16	M16	25	15	46	235	20
92/20	M20				250	

## 93 | Mosazný vodící válec

### Rozměry

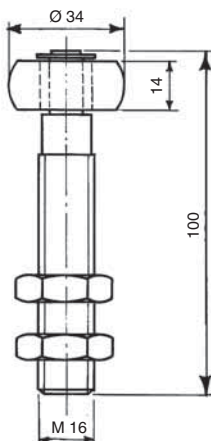


#### Povrchová úprava - galvanické zinkování Šroub M12x75

Položka	A	Nosnost [kg]	Hmotnost [g]	Min. objem balení [ks]
93/25	25	170	35	70
93/30	30	180		35

## 94 | Ocelový vodící válec vyhadzovače

### Rozměry



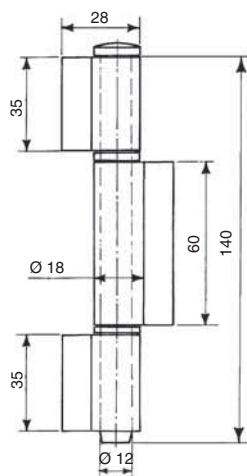
#### Povrchová úprava - galvanické zinkování

Položka	Hmotnost [g]	Min. objem balení [ks]
94	230	35



## 95 Třídílný dveřní pant s kluznými vložkami

### Rozměry

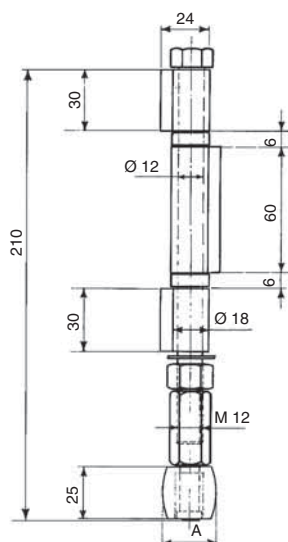


### Povrchová úprava - galvanické zinkování

Položka	Hmotnost [g]	Min. objem balení [ks]
95	318	20

## 96 Podlahový mosazný vodící válec s třídílným pantem pro závěs s rolnou, Ø 44 mm

### Rozměry

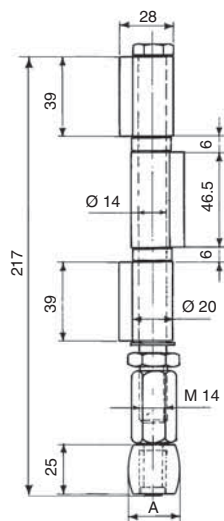


### Povrchová úprava - galvanické zinkování

Položka	A	Hmotnost [g]	Min. objem balení [ks]
96/25	25	480	20
96/30	30	550	

## 97 Podlahový mosazný vodící válec s třídílným pantem pro závěs s rolnou, Ø 54 mm

### Rozměry



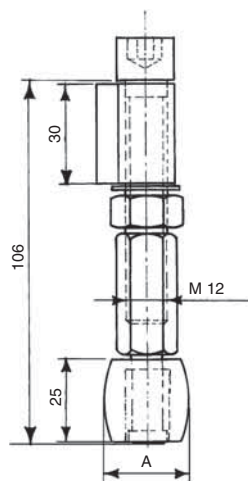
### Povrchová úprava - galvanické zinkování

Položka	A	Hmotnost [g]	Min. objem balení [ks]
97/25	25	580	20
97/30	30	660	

## 98

Spodní mosazný válec se závěsem

### Rozměry



### Povrchová úprava - galvanické zinkování

Položka	A	Hmotnost [g]	Min. objem balení [ks]
98/25	25	260	35
98/30	30	330	



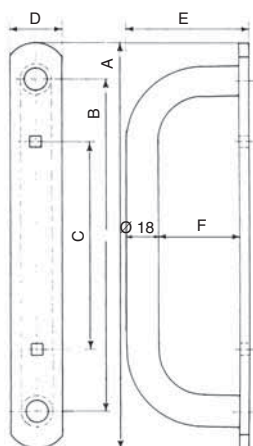


# Kování, skládací a zavěšená vrata

## 124

Přímé ocelové madlo se dvěma ohyby

### Rozměry

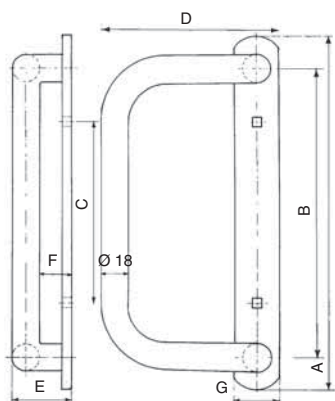


Položka	A	B	C	D	E	F	Hmotnost [g]	Min. objem balení [ks]
124/20	240	200	117	30	70	47	430	6
124/25	290	250	167				515	
124/30	340	300	215				600	

## 125

Boční madlo ocelové, se čtyřmi ohyby, ohyb ve tvaru L

### Rozměry

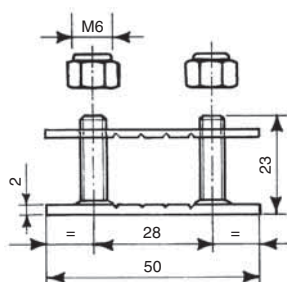


Položka	A	B	C	D	E	F	G	H	Hmotnost [g]	Min. objem balení [ks]
125/20	240	200	117	118	45	25	30	30	450	6
125/25	290	250	167						530	
125/30	340	300	215						700	

## 459

Nerezová svěrka řemenu se samojistícími maticemi

### Rozměry



**Povrchová úprava - galvanické zinkování**

Položka	Hmotnost [g]	Min. objem balení [ks]
459	50	100





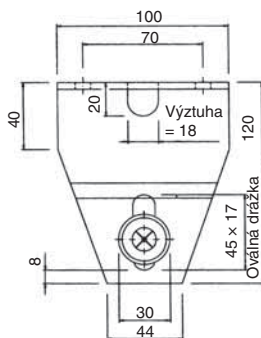
## 3000 | Soubor spojovacích dílů

Minimální objem balení - 100 ks

Položka	Popis	Označení
3000.1	šroub TPS M8 × 20 tropikalizovaný	DIN 7991
3000.2	šroub TE M8 × 20	DIN 933
3000.3	šroub TE M10 × 25	DIN 933
3000.4	šroub TT/Qst M6 × 70 tropikalizovaný	DIN 603MU
3000.5	matice samojistící M6 pozink.	DIN 982
3000.6	matice samojistící M8 pozink.	DIN 982
3000.7	matice samojistící M10 pozink.	DIN 982
3000.8	plochá podložka, Ø otvoru 8,4/17 pozink.	DIN 125 A
3000.9	plochá podložka, Ø otvoru 10,5/21 pozink.	DIN 125 A

## 3002 | Ložiskový válec vyhadzovače s montážní stavitelnou konzolou

### Rozměry

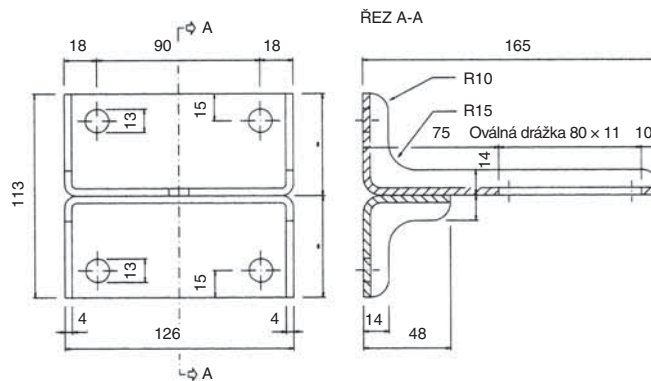


Povrchová úprava - galvanické zinkování

Položka	Typ	Hmotnost [g]	Min. objem balení [ks]
3002/30.4	ložisko	604	8
3002/30.5	kladka	670	

## 3003 | Stavitelná konzola zavěšené dráhy pro montáž na svislou zeď

### Rozměry



Povrchová úprava - galvanické zinkování

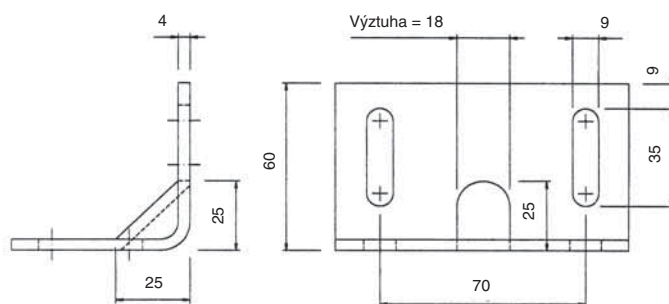
Příslušenství pro artikly 3006, 3083

Položka	Typ	Hmotnost [g]	Min. objem balení [ks]
3003	se spodní podporou	1330	4
3003.1	bez spodní podpory	1180	



## 3004 Stavitelná konzola pro montáž bočního vedení

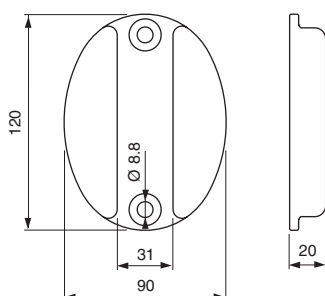
### Rozměry



**Povrchová úprava** - galvanické zinkování  
Příslušenství pro artikly 3006, 3010, 3088

Položka	Hmotnost [g]	Min. objem balení [ks]
<b>3004</b>	390	16

## 3005 Podlahová středová zarážka

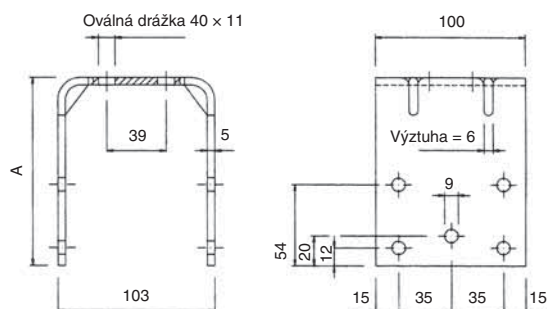


**Povrchová úprava** - galvanické zinkování

Položka	Hmotnost [g]	Min. objem balení [ks]
<b>3005</b>	820	12

## 3006 Spojka horní zavěšené brány

### Rozměry



**Povrchová úprava** - galvanické zinkování  
Příslušenství pro artikl 3083

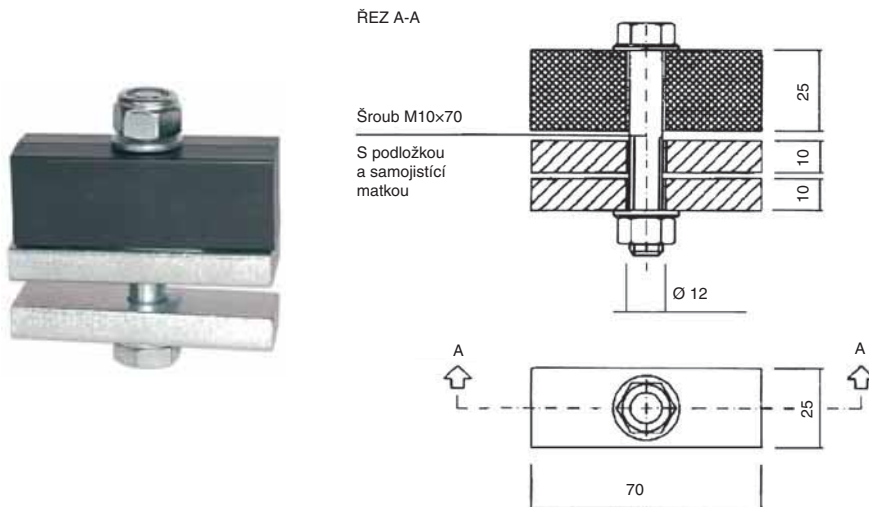
Položka	A [mm]	Hmotnost [g]	Min. objem balení [ks]
<b>3006.1</b>	125	1220	8
<b>3006.2</b>	99	1000	





## 3009 | Pryžový koncový doraz s objímkou

### Rozměry

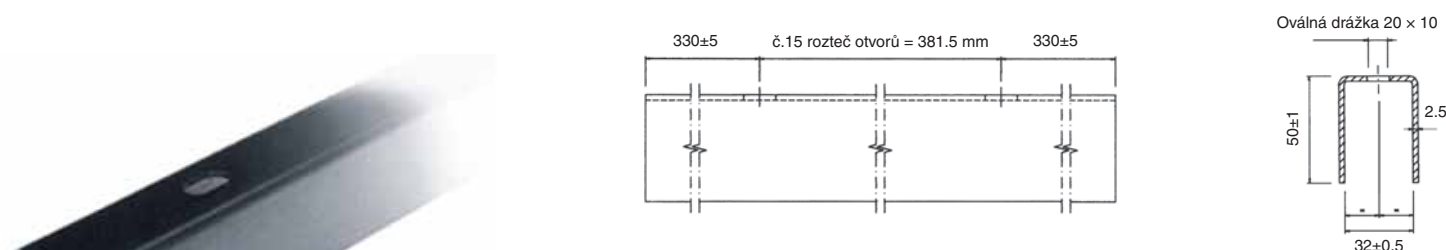


### Povrchová úprava - galvanické zinkování

Položka	Hmotnost [g]	Min. objem balení [ks]
3009	380	8

## 3010 | Boční vedení s montážními drážkami, délka 6 m

### Rozměry

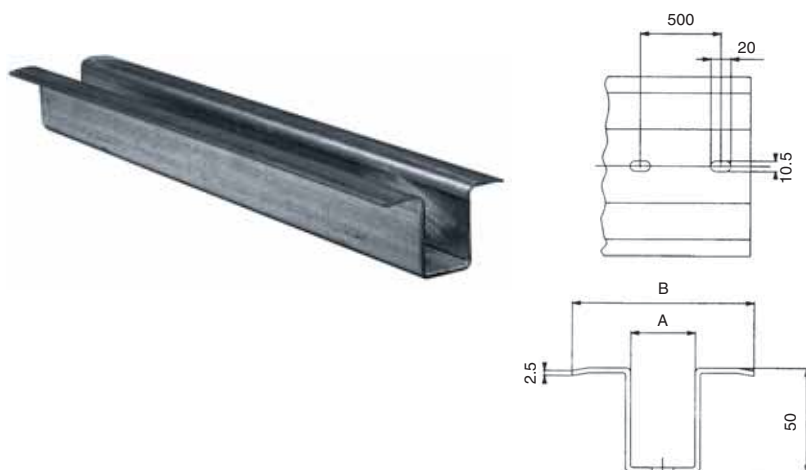


### Povrchová úprava - galvanické zinkování

Položka	Hmotnost [g]	Min. objem balení [ks]
3010	2600	2

## 3011 | Podlahové vedení z pozinkované oceli, délka 6 m

### Rozměry



### Povrchová úprava - galvanické zinkování

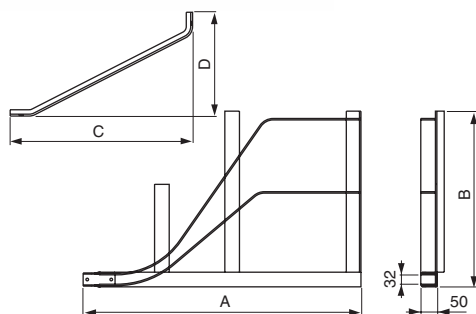
Položka	A [mm]	B [mm]	Hmotnost [g]	Min. objem balení [ks]
3011/32	32	88	3400	1
3011/42	42	98	3600	



## 3012 - 3013

Ocelová sběrná dráha pro zavěšené vratové panely

### Rozměry



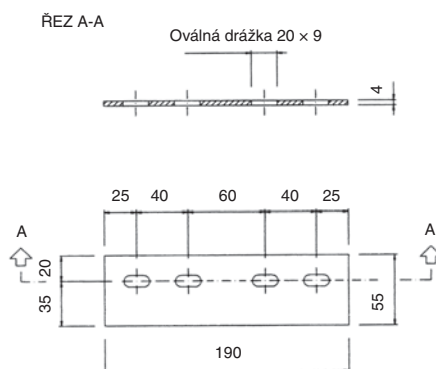
**Povrchová úprava - galvanické zinkování**

Položka	Strana	A	B	C	D	Rozmezí délky křídla [mm]	Hmotnost [g]	Min. obj. bal. [ks]
3012.1	pravá	949	575	580	330	500 ÷ 800	13880	1
3012.2	levá							
3013.1	pravá	1109	885	700	400	850 ÷ 1200	17960	
3013.2	levá							

## 3014

Spojovací destička z pozinkované oceli, děrovaná

### Rozměry



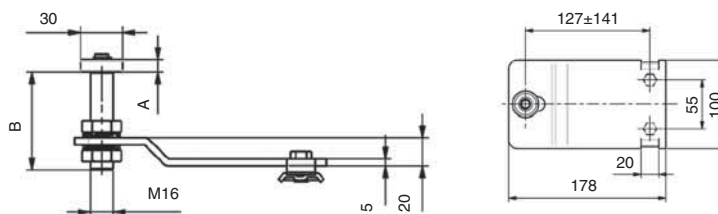
**Povrchová úprava - galvanické zinkování**

Položka	Hmotnost [g]	Min. objem balení [ks]	Min. objem balení [ks]
3014	300	10	40

## 3015

Válec vyhazovače s montážní stavitelnou konzolou

### Rozměry



**Povrchová úprava - galvanické zinkování**

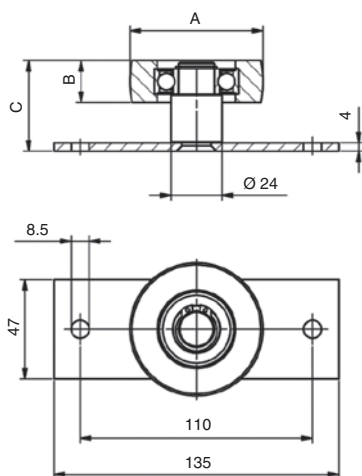
Položka	Typ	A	B	Hmotnost [g]	Min. objem balení [ks]
3015/30.4	ložisko	9	69	904	8
3015/30.5	kladka	25	55	980	



## 3016 - 3199/3

Spodní vodící kolečko s kuličkovým ložiskem a podložkou s montážními otvory

### Rozměry



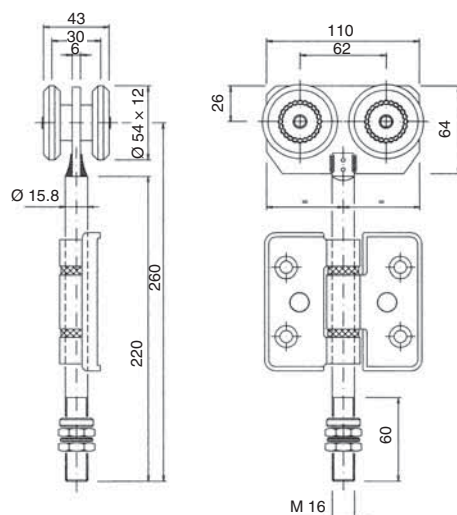
**Povrchová úprava - galvanické zinkování**

Položka	A	B	C	Hmotnost [g]	Min. objem balení [ks]
3016.6	63	20	43	420	12
3016.7	70	19	42,5	430	
3016.8	78	22	44	470	
3199/3	45	20	70	470	

## 3020

Hliníkový 4-kolečkový středový křídlový závěs s čepem a kuličkovými ložisky

### Rozměry



**Povrchová úprava - galvanické zinkování**

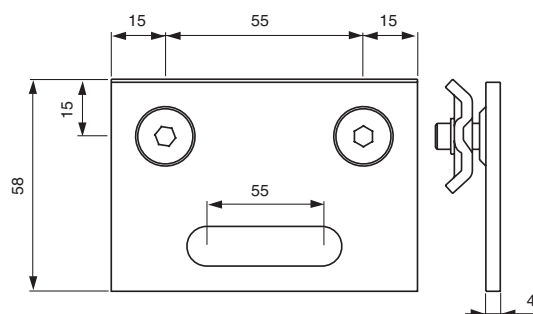
Středový pant - černě lakovaný  
S montážními otvory k přišroubování  
Šroub M16

Položka	Průměr kol [mm]	Hmotnost [g]	Min. objem balení [ks]
3020	54	1930	4

## 3022

Horní protikus táhla zámku k přišroubování, černě lakovaný

### Rozměry

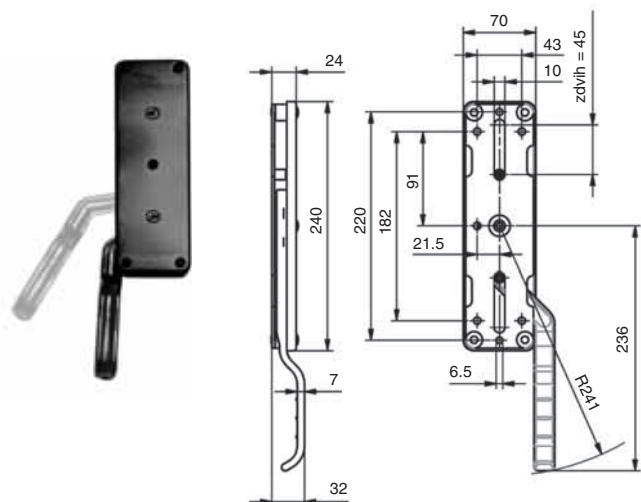


Položka	Hmotnost [g]	Min. objem balení [ks]
3022	210	4

## 3050

Pákový zámek  
pro táhla

### Rozměry



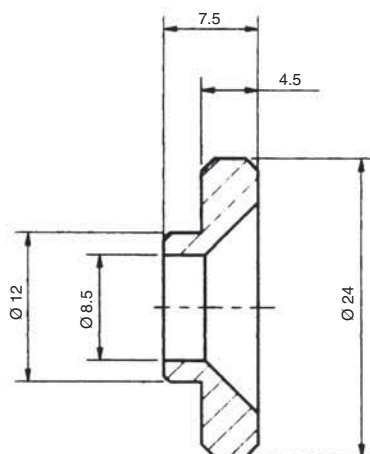
**Povrchová úprava - galvanické zinkování**

Položka	Pant	Strana	Hmotnost [g]	Min. objem balení [ks]
3050/1.1	pozink.	pravá	1200	6
3050/2.1		levá		
3050/1.2	černé lakování	pravá		
3050/2.2		levá		

## 3051

Kladka pro čep  
uzavíracího systému

### Rozměry



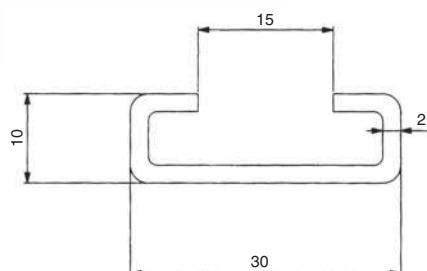
**Povrchová úprava - galvanické zinkování**

Položka	Hmotnost [g]	Min. objem balení [ks]
3051	12	100

## 3052

Vedení pro artikl 3051  
z pozinkované oceli

### Rozměry



**Povrchová úprava - galvanické zinkování**

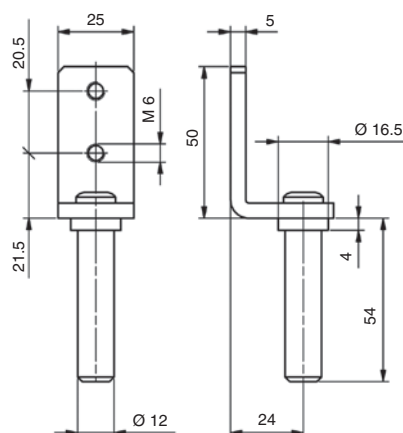
Položka	Délka [m]	Hmotnost [g/m]	Min. objem balení [ks]
3052/60	6	840	5
3052/45	4,5		10
3052/15	1,5		



## 3053

Spodní koncový čep uzavíracího systému

### Rozměry



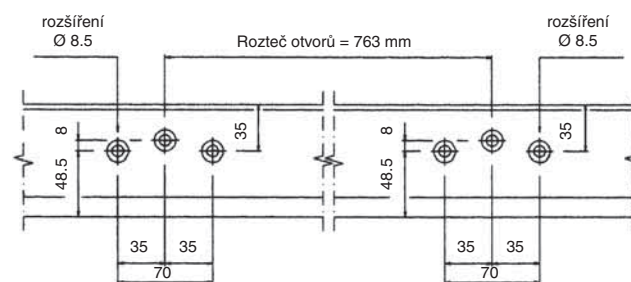
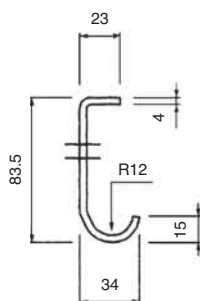
**Povrchová úprava - galvanické zinkování**

Položka	Hmotnost [g]	Min. objem balení [ks]
<b>3053</b>	120	20

## 3083

Jednokolejnicová dráha z pozinkované oceli, děrovaná, délka 6 m

### Rozměry



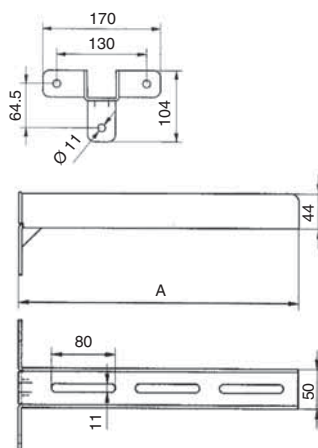
**Povrchová úprava - galvanické zinkování**

Položka	Hmotnost [g]	Min. objem balení [ks]
<b>3083</b>	4000	2

## 3084

Nastavitelný nástěnný držák pro artikl 3910

### Rozměry

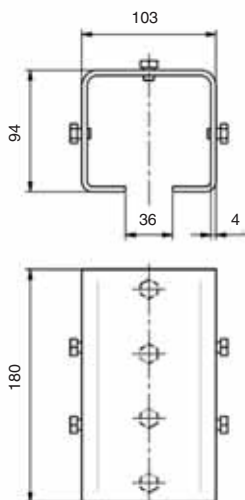


Položka	A	Hmotnost [g]	Min. objem balení [ks]
<b>3084.1</b>	250	1158	15
<b>3084.2</b>	350	1532	10
<b>3084.3</b>	450	1906	



## 3085 | Spojovací konzola pro artikl 3088

### Rozměry

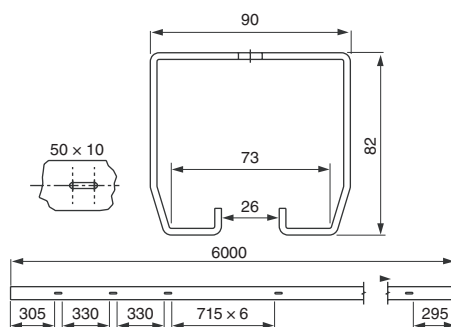


#### Povrchová úprava - galvanické zinkování

Položka	Hmotnost [g]	Min. objem balení [ks]
3085	1930	2

## 3088 | Jednokolejnicová dráha s montážními drážkami, délka 6 m

### Rozměry

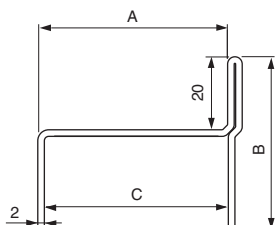
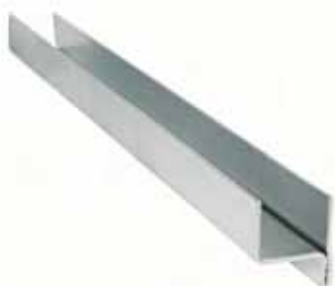


#### Povrchová úprava - galvanické zinkování

Položka	Hmotnost [g]	Min. objem balení [ks]
3088	7000	1

## 3089 - 3024 | Profil z pozinkované oceli pro skládací vrata, délka 6 m

### Rozměry



#### Povrchová úprava - galvanické zinkování

Položka	Typ	A	B	C	Hmotnost [g/m]	Min. objem balení [ks]
3089	rám	42	60	40,4	2420	2
3024	k prosklení	52	47	50,4		

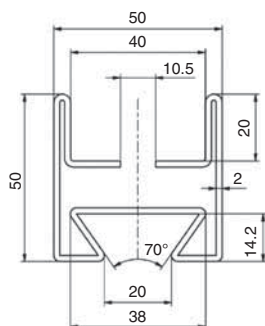
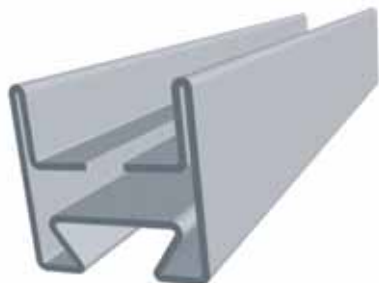






## 3186 | Rámový profil, délka 6 m

### Rozměry



#### Povrchová úprava - galvanické zinkování

Položka	Hmotnost [g]	Min. objem balení [ks]
<b>3186</b>	3560	40

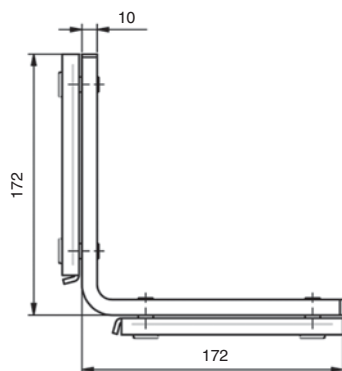
## 3186 ST | Děrovací přípravek



Položka	Min. objem balení [ks]
<b>3186 ST</b>	1

## 3187 | Rohová spojka profilu 3186

### Rozměry



#### Povrchová úprava - galvanické zinkování

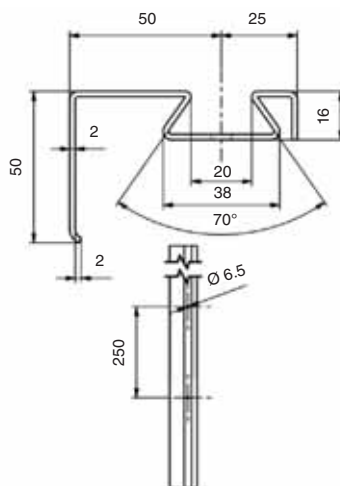
Položka	Hmotnost [g]	Min. objem balení [ks]
<b>3187</b>	1080	16





## 3188 | Krycí profil z pozinkované oceli

### Rozměry

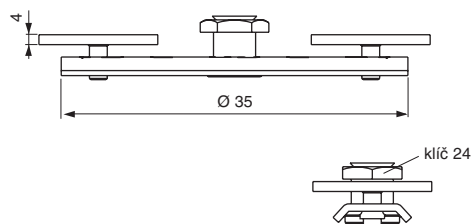


#### Povrchová úprava - galvanické zinkování

Položka	Hmotnost [g]	Min. objem balení [ks]
3188	2200	40

## 3190/1 | Stavitelný pevný držák M12 s deskou

### Rozměry

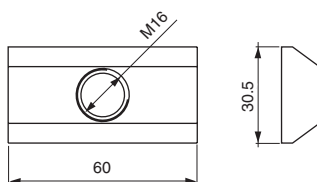


#### Povrchová úprava - galvanické zinkování

Položka	Hmotnost [g]	Min. objem balení [ks]
3190/1	476	12

## 3190/2 | Stavitelný upevňovací kolík M16

### Rozměry



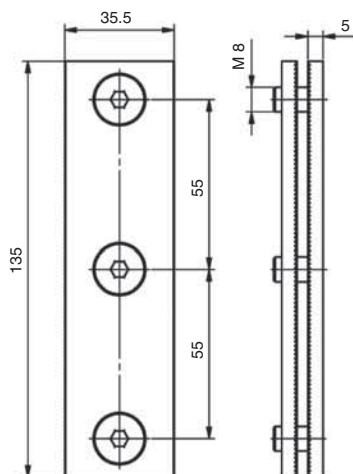
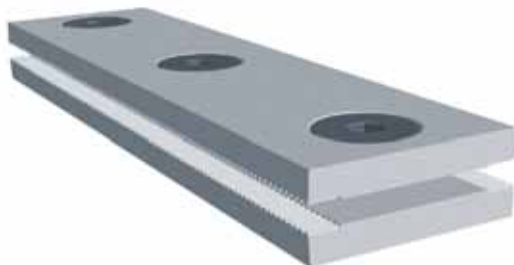
#### Povrchová úprava - galvanické zinkování

Položka	Hmotnost [g]	Min. objem balení [ks]
3190/2	320	12



## 3191 | Upevňovací deska k profilu 3186

### Rozměry

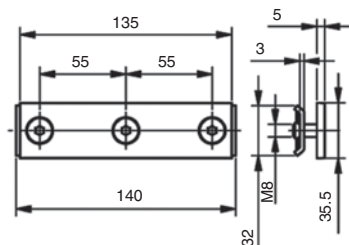


#### Povrchová úprava - galvanické zinkování

Položka	Hmotnost [g]	Min. objem balení [ks]
3191	370	20

## 3192 | Příchytka do rybinové drážky

### Rozměry

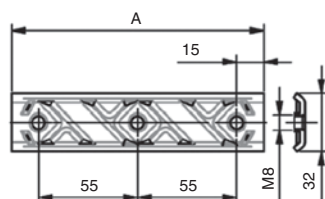


#### Povrchová úprava - galvanické zinkování

Položka	Hmotnost [g]	Min. objem balení [ks]
3192	290	20

## 3193 | Spodní díl příchytky k profilu 3186

### Rozměry

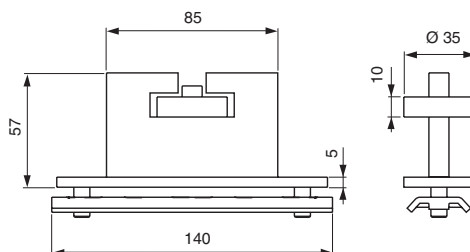


#### Povrchová úprava - galvanické zinkování

Položka	Počet otvorů	A	Min. objem balení [ks]
3193.1	1	30	20
3193.2	2	85	
3193.3	3	140	

## 3199/1 | Vodící kladka, Ø 35 mm

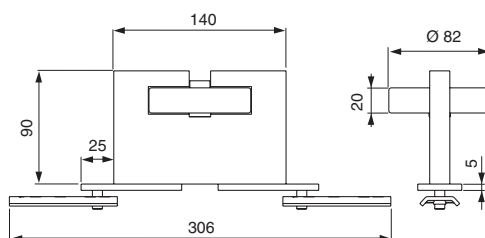
### Rozměry



Položka	Hmotnost [g]	Min. objem balení [ks]
3199/1	1500	4

## 3199/2 | Vodící kladka, Ø 82 mm

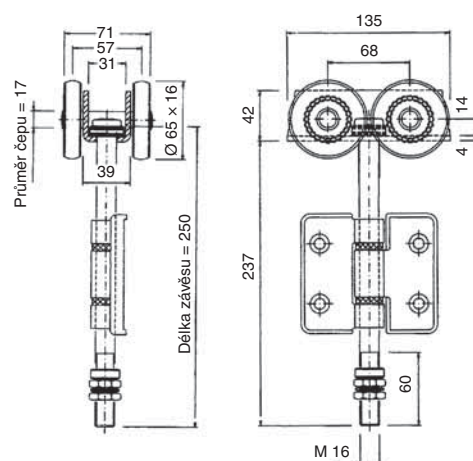
### Rozměry



Položka	Hmotnost [g]	Min. objem balení [ks]
3199/2	2340	2

## 3201 | Hliníkový 4-kolečkový středový křídlový závěs s čepem a kuličkovými ložisky, Ø 65 mm

### Rozměry



**Povrchová úprava** - galvanické zinkování  
 Středový pant - černě lakovaný  
 S montážními otvory k přišroubování  
 Šroub M16

Položka	Typ	Hmotnost [g]	Min. objem balení [ks]
3201.1	ocel	2790	4
3201.2	nylon	2420	





## 3311 | 3-kolečkový závěs, Ø 65 mm

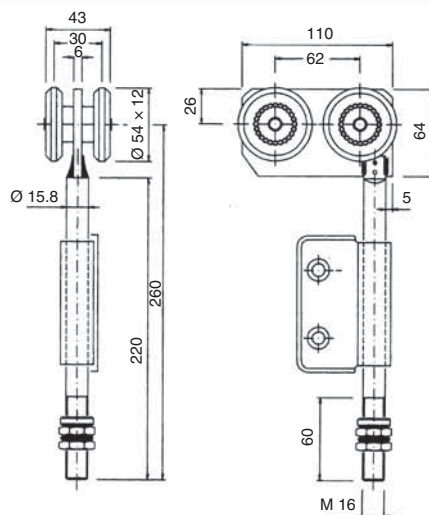


**Povrchová úprava - galvanické zinkování**

Položka	Typ	Hmotnost [g]	Min. objem balení [ks]
3311/16.1	ocel	1890	8
3311/16.2	nylon	1070	
3311/20.1	ocel	1880	
3311/20.2	nylon	1060	

## 3321 - 3421 | Hliníkový 4-kolečkový krajní křídlový závěs s čepem a kuličkovými ložisky, 2 typy pantů, Ø 54 mm

**Rozměry**

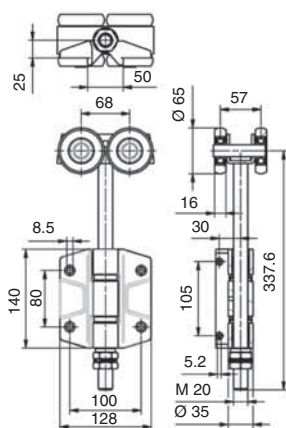


**Povrchová úprava - galvanické zinkování**  
 Středový pant - černě lakovaný  
 S montážními otvory k přišroubování  
 Šroub M16  
 Minimální objem balení - 4 ks

Položka	Pant	Průměr kol [mm]	Min. objem balení [ks]
3321	tvárově osazený	54	1720
3421	plochý		

## 3500 | Hliníkový 4-kolečkový středový křídlový závěs s čepem a kuličkovými ložisky, průměr 65 mm

**Rozměry**

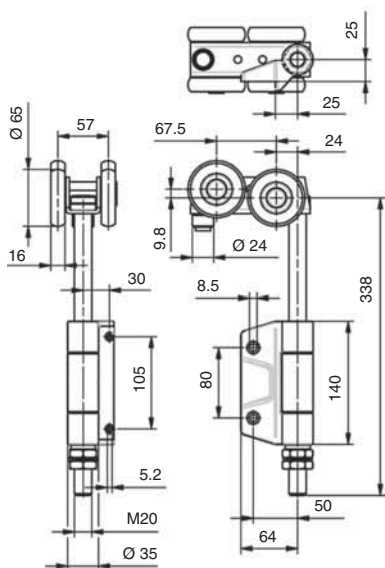


**Povrchová úprava - galvanické zinkování**  
 S montážními otvory k přišroubování

Položka	Typ	Hmotnost [g]	Min. objem balení [ks]
3500.1	ocel	3430	2
3500.2	nylon	2490	



## 3501 | Hliníkový 4-kolečkový krajní křídlový závěs s čepem a kuličkovými ložisky, průměr 65 mm



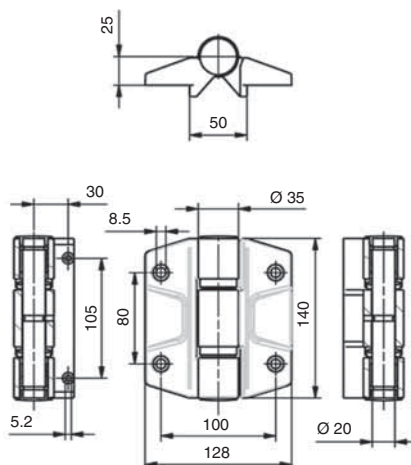
### Rozměry

**Povrchová úprava** - galvanické zinkování  
S montážními otvory k přišroubování

Položka	Typ	Hmotnost [g]	Min. objem balení [ks]
3501.1	ocel	3290	2
3501.2	nylon	2490	

## 3550 | Hliníkový středový pant, k přišroubování

### Rozměry

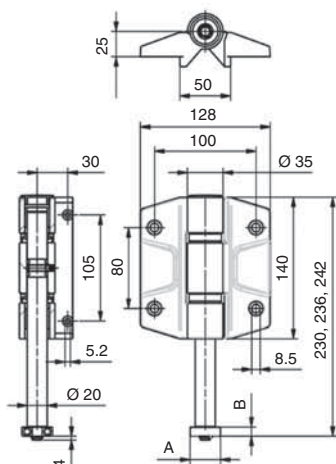


**Středový pant** - černě lakovaný  
S montážními otvory k přišroubování

Položka	Hmotnost [g]	Min. objem balení [ks]
3550	960	6

## 3551 | Hliníkový středový pant s hliníkovým ložiskem, k přišroubování

### Rozměry



**Středový pant** - černě lakovaný  
S montážními otvory k přišroubování

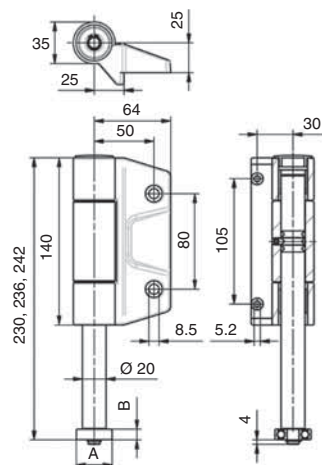
Položka	A	B	Hmotnost [g]	Min. objem balení [ks]
3551/30	30	9	1250	6
3551/40	40	12	1300	





## 3552 | Hliníkový krajní pant s kuličkovým ložiskem, k přišroubování

### Rozměry

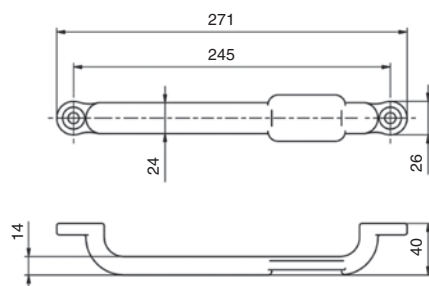


Krajní pant - černě lakovaný  
S montážními otvory k přišroubování

Položka	A	B	Hmotnost [g]	Min. objem balení [ks]
3552/30	30	9	1160	8
3552/40	40	12	1210	

## 3553 | Hliníkové madlo, možnost použití logotypu

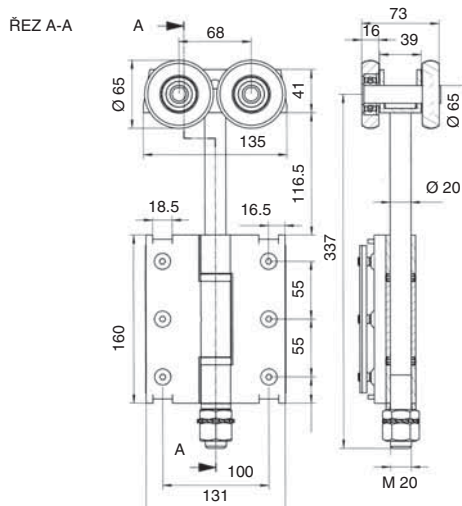
### Rozměry



Položka	Varianty	Hmotnost [g]	Min. objem balení [ks]
3553/1	s nálepkou	180	10
3553/2	bez nálepky		

## 3600 | 4-kolečkový středový křídlový závěs s čepem a kuličkovými ložisky, Ø 65 mm

### Rozměry



**Povrchová úprava** - galvanické zinkování  
Středový pant - černě lakovaný  
S montážními úchyty

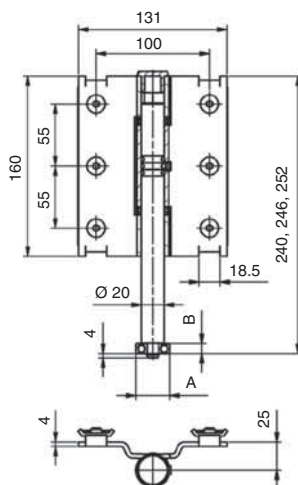
Položka	Typ kol	Průměr kol [mm]	Hmotnost [g]	Min. objem balení [ks]
3600.1	ocel	65	3950	2
3600.2	nylon		3130	





## 3651 | Spodní středový pant s podlahovým vodícím ložiskem

### Rozměry

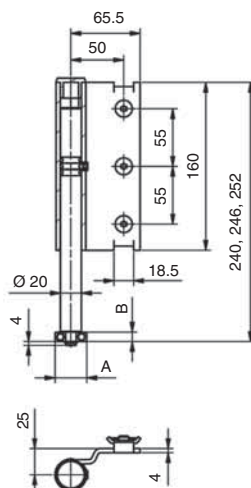


**Povrchová úprava** - galvanické zinkování  
Středový pant - černě lakovaný  
S montážními úchyty

Položka	A	B	Hmotnost [g]	Min. objem balení [ks]
3651/20	20	9	1570	6
3651/30	30		1690	
3651/40	40		1740	

## 3652 | Spodní krajní pant s podlahovým vodícím ložiskem

### Rozměry

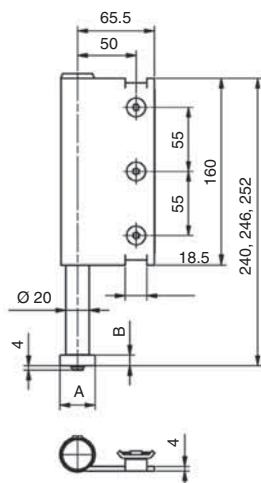


**Povrchová úprava** - galvanické zinkování  
Krajní pant - černě lakovaný  
S montážními úchyty

Položka	A	B	Hmotnost [g]	Min. objem balení [ks]
3652/30	30	9	1350	10
3652/40	40	12	1400	

## 3653 | Spodní krajní pant s vodícím válcem s kuličkovým ložiskem, pro pravé i levé křídlo

### Rozměry

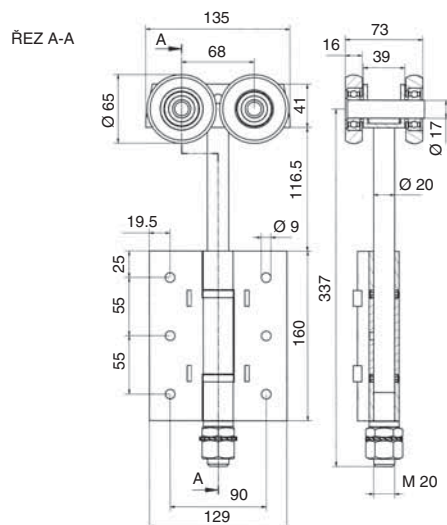


**Povrchová úprava** - galvanické zinkování  
Krajní pant - černě lakovaný  
Pro pravé i levé křídlo

Položka	A	B	Hmotnost [g]	Min. objem balení [ks]
3653/30	30	9	1350	10
3653/40	40	12	1400	



## 3700 | 4-kolečkový středový křídlový závěs s čepem a kuličkovými ložisky

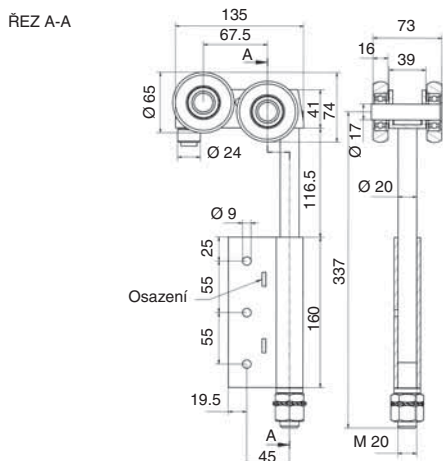


### Rozměry

**Povrchová úprava** - galvanické zinkování  
 Středový pant - černě lakovaný  
 S montážními otvory k přišroubování  
 Šroub M8, M20

Položka	Ložisko	Průměr kol [mm]	Hmotnost [g]	Min. objem balení [ks]
3700.1	ocel	65	3750	2
3700.2	nylon		2930	

## 3701 - 3702 | 4-kolečkový krajní křídlový závěs s čepem a kuličkovými ložisky, 2 typy pantů



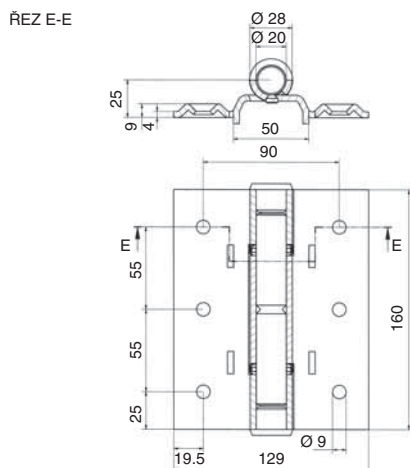
### Rozměry

**Povrchová úprava** - galvanické zinkování  
 Krajní pant - černě lakovaný  
 S montážními otvory k přišroubování  
 S plochým koncem nebo osazením  
 Šroub M8, M20

Položka	Pant	Typ	Hmotnost [g]	Min. objem balení [ks]
3701.1	tvarově osazený	ocel	3510	2
3701.2		nylon	2690	
3702.1	plochý	ocel	3510	2
3702.2		nylon	2690	

## 3750 | Středový pant, černě lakovaný

### Rozměry

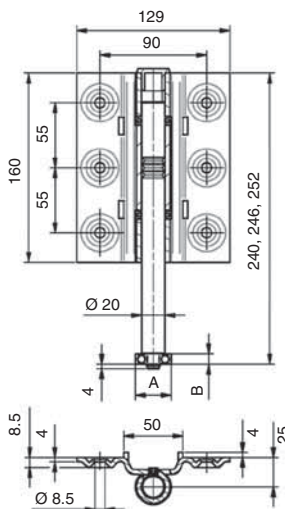


Středový pant - černě lakovaný  
 S montážními otvory k přišroubování  
 Šroub M8

Položka	Hmotnost [g]	Min. objem balení [ks]
3750	1250	10



## 3751 | Spodní středový pant s podlahovým vodícím kuličkovým ložiskem

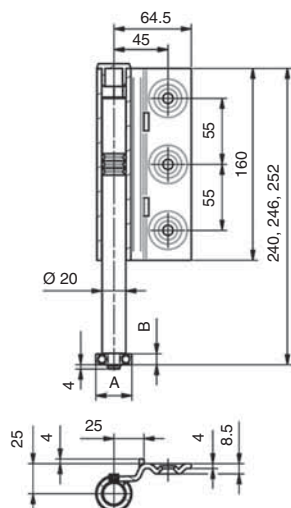


### Rozměry

**Povrchová úprava** - galvanické zinkování  
Středový pant - černě lakovaný  
S montážními otvory k přišroubování  
Šroub M8

Položka	A	B	Hmotnost [g]	Min. objem balení [ks]
3751/30	30	9	1490	6
3751/40	40	12	1540	

## 3752 - 3753 | 2 typy krajních pantů s podlahovým vodícím kuličkovým ložiskem

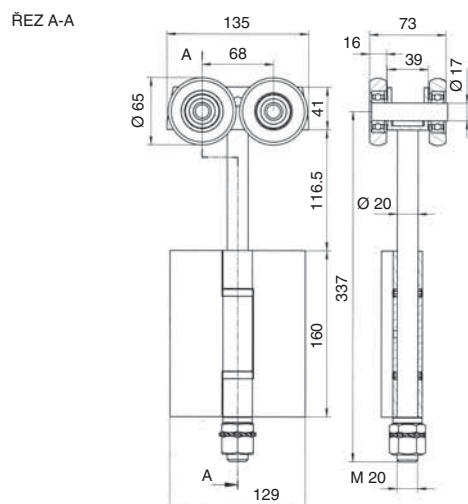


### Rozměry

**Povrchová úprava** - galvanické zinkování  
Krajní pant - černě lakovaný  
S montážními otvory k přišroubování  
Šroub M8

Položka	Pant	A	B	Hmotnost [g]	Min. objem balení [ks]
3752/30	tvarově osazený	30	9	1230	10
3752/40		40	12	1280	
3753/30	plochý	30	9	1230	
3753/40		40	12	1280	

## 3800 | 4-kolečkový středový křídlový závěs s čepem a kuličkovými ložisky, k navaření



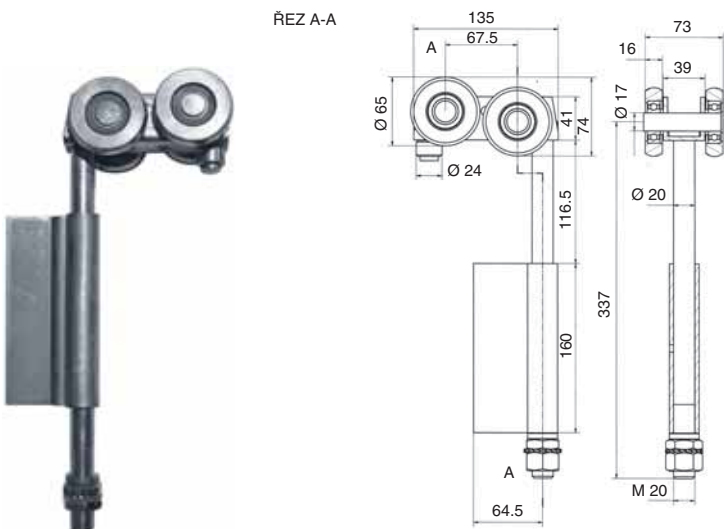
### Rozměry

**Povrchová úprava** - galvanické zinkování  
Způsob upevnění - přivaření

Položka	Ložisko	Průměr kol [mm]	Hmotnost [g]	Min. objem balení [ks]
3800.1	ocel	65	3720	2
3800.2	nylon		2900	



## 3801 | 4-kolečkový krajní křídlový závěs s čepem a kuličkovými ložisky, k navaření



### Rozměry

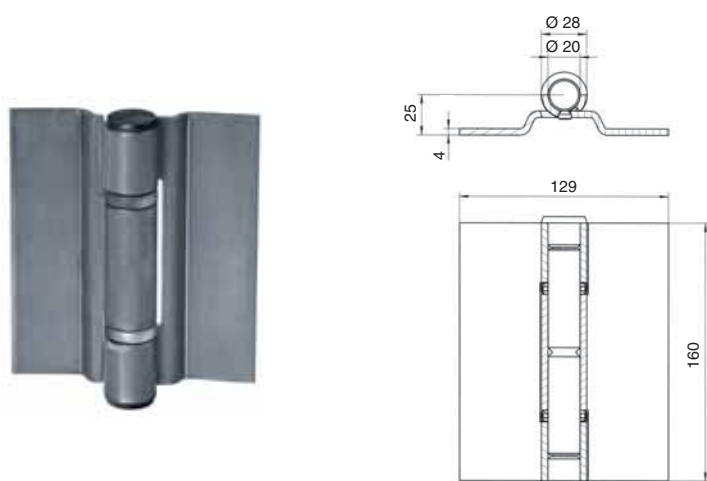
**Povrchová úprava** - galvanické zinkování

Způsob upevnění - přivaření

Položka	Ložisko	Průměr kol [mm]	Hmotnost [g]	Min. objem balení [ks]
3801.1	ocel	65	3440	2
3801.2	nylon		2620	

## 3850 | Středový pant, k navaření

### Rozměry



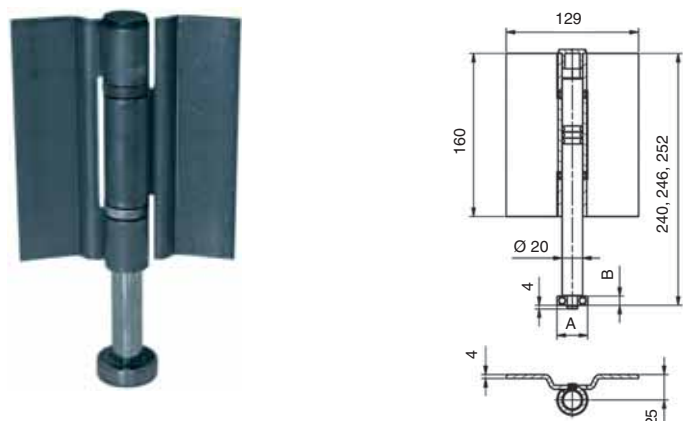
**Povrchová úprava** - galvanické zinkování

Způsob upevnění - přivaření

Položka	Hmotnost [g]	Min. objem balení [ks]
3850	1250	10

## 3851 | Spodní středový pant s podlahovým vodícím kuličkovým ložiskem, k navaření

### Rozměry



**Povrchová úprava** - galvanické zinkování

Způsob upevnění - přivaření

Položka	A	B	Hmotnost [g]	Min. objem balení [ks]
3851/30	30	9	1530	6
3851/40	40	12	1580	

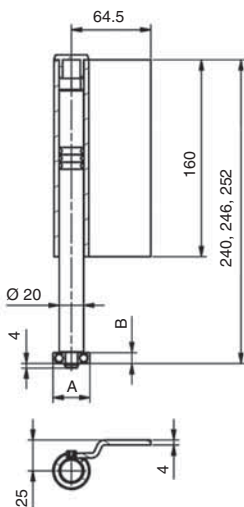




## 3852

Spodní krajní pant s podlahovým vodícím kuličkovým ložiskem

### Rozměry



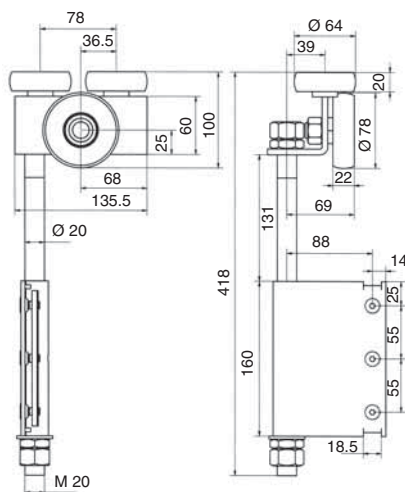
**Povrchová úprava** - galvanické zinkování  
Způsob upevnění - přivaření

Položka	A	B	Hmotnost [g]	Min. objem balení [ks]
3852/30	30	9	1230	10
3852/40	40	12	1280	

## 3901

3-kolečkový krajní křídlový nylonový závěs s čepem a kul. ložisky, pro vrata s 2+2 křídly

### Rozměry



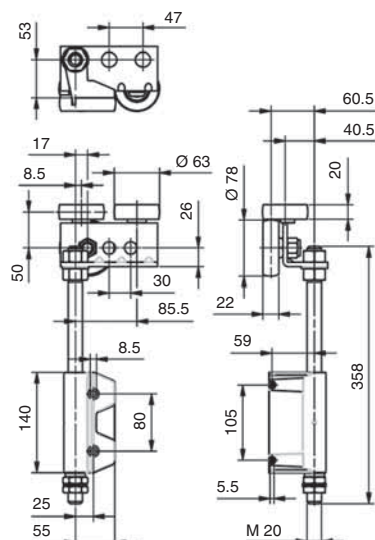
**Povrchová úprava** - galvanické zinkování  
Krajní pant - černě lakovaný  
S montážními úchyty  
Pro vrata s 2+2 křídly

Položka	Typ	Hmotnost [g]	Min. objem balení [ks]
3901.1	s příchýtkami	3200	4
3901.2	se šroubováním	3000	

## 3902

3-kolečkový krajní křídlový nylonový závěs s čepem a kul. ložisky, pro vrata s 2+2 křídly

### Rozměry



**Povrchová úprava** - galvanické zinkování

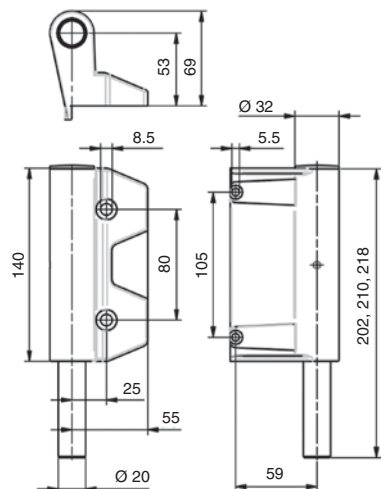
Položka	Hmotnost [g]	Min. objem balení [ks]
3902	850	4



## 3903

Hliníkový krajní čep,  
k našroubování

### Rozměry



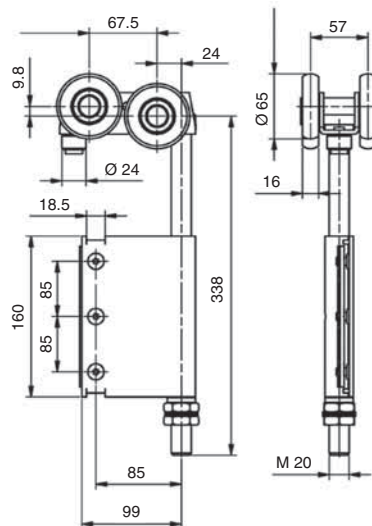
**Povrchová úprava** - galvanické zinkování

Položka	Hmotnost [g]	Min. objem balení [ks]
3903	850	4

## 3904

4-kolečkový křídlový ocelový závěs s čepem,  
černé lakování, pro vrata s 2+2 křídly, Ø 65 mm

### Rozměry



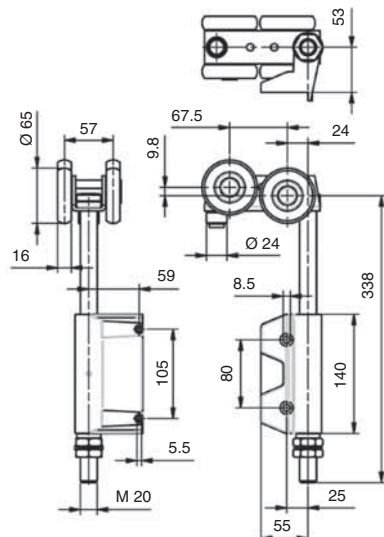
**Povrchová úprava** - galvanické zinkování

Položka	Hmotnost [g]	Min. objem balení [ks]
3904	3830	2

## 3905

4-kolečkový křídlový závěs s čepem, hliníkový  
pant, černé lakování, pro vrata s 2+2 křídly, Ø 65 mm

### Rozměry



**Povrchová úprava** - galvanické zinkování

Položka	Hmotnost [g]	Min. objem balení [ks]
3905	3270	2



## 3906 | 4-kolečkový krajní křídlový závěs s čepem a kuličkovými ložisky, Ø 44 mm



**Povrchová úprava** - galvanické zinkování  
Černě lakovaný  
S montážními úchyty

Položka	A	Hmotnost [g]	Min. objem balení [ks]
3906/1	88	2230	2
3906/2	50	2040	

## 3907 | 4-kolečkový střední křídlový závěs s čepem a kuličkovými ložisky, Ø 44 mm



**Povrchová úprava** - galvanické zinkování  
Černě lakovaný  
S montážními úchyty

Položka	Hmotnost [g]	Min. objem balení [ks]
3907	2420	2

## 3908 | 2-kolečkový krajní křídlový závěs s čepem a kuličkovými ložisky, Ø 44 mm



**Povrchová úprava** - galvanické zinkování  
Černě lakovaný  
S montážními úchyty

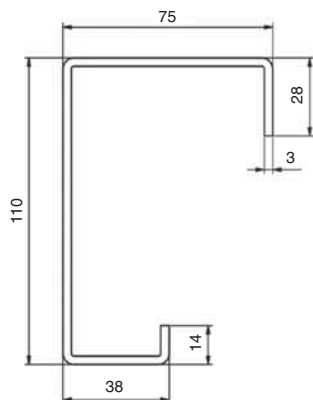
Položka	A	Hmotnost [g]	Min. objem balení [ks]
3908/1	88	1950	2
3908/2	50	1760	



## 3910 | Dráha pro závěs, pro vrata s 2+2 křídly



### Rozměry



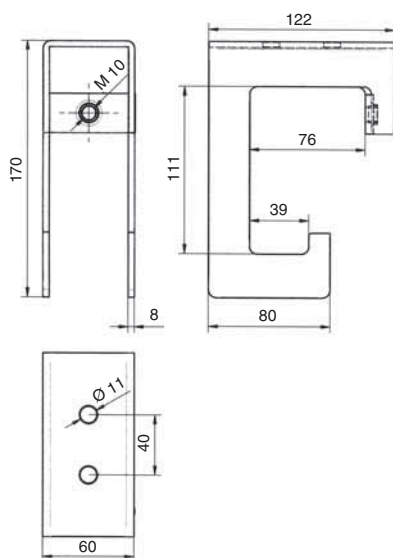
**Povrchová úprava** - galvanické zinkování  
Pro vrata s 2+2 křídly

Položka	Délka [m]	Hmotnost [g]	Min. objem balení [ks]
<b>3910</b>	6	6700	1

## 3920 | Nastavitelný nástěnný držák pro artikl 3910



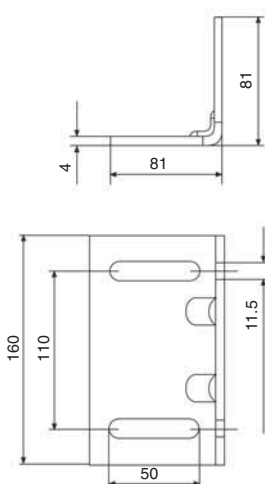
### Rozměry



Položka	Hmotnost [g]	Min. objem balení [ks]
<b>3920</b>	860	6

## 3921 | Fixační konzola

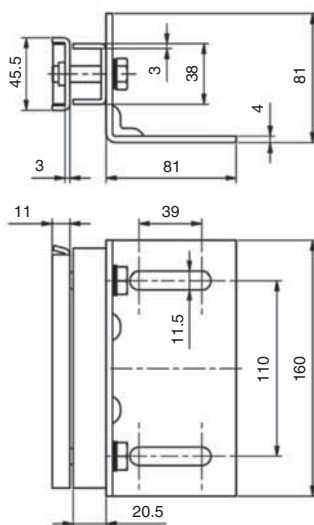
### Rozměry



Položka	Hmotnost [g]	Min. objem balení [ks]
<b>3921</b>	700	25

## 3922 Konzola pro upevnění profilu 3186, pro vrata s 2+2 křídly

### Rozměry

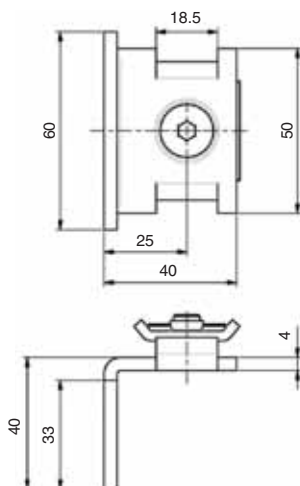


### Povrchová úprava - galvanické zinkování

Položka	Hmotnost [g]	Min. objem balení [ks]
3922	1190	6

## 3923 Protikus k pružinovému zámku, černé lakování

### Rozměry

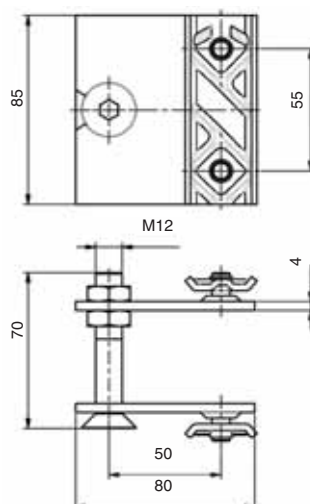


### Povrchová úprava - galvanické zinkování

Položka	Hmotnost [g]	Min. objem balení [ks]
3923	155	10

## 3924 Úchyt zámku, černé lakování

### Rozměry



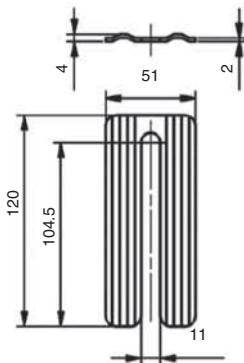
### Povrchová úprava - galvanické zinkování

Položka	Hmotnost [g]	Min. objem balení [ks]
3924	460	10



## 3925 | Zpevňující deska

### Rozměry

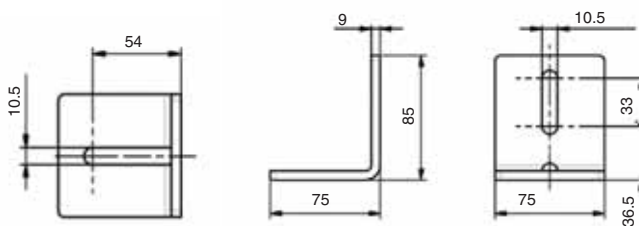


#### Povrchová úprava - galvanické zinkování

Položka	Hmotnost [g]	Min. objem balení [ks]
3925	115	30

## 3926 | Fixační konzola

### Rozměry



#### Povrchová úprava - galvanické zinkování

Položka	Hmotnost [g]	Min. objem balení [ks]
3926	470	25

## 3930 | 4-kolečkový středový závěs s ložisky



#### Povrchová úprava - galvanické zinkování Nylonová kolečka

Položka	Hmotnost [g]	Min. objem balení [ks]
3930	1230	6



## 3940 | Křídlo krajního pantu, 2+2



Krajní pant - černé lakování  
S červíkem a plastovou krytkou  
Pro vrata s 2+2 křídly

Položka	Typ spojení	Rozteč	Hmotnost [g]	Min. objem balení [ks]
<b>3940/1.88</b>	vnitřní	88	980	10
<b>3940/1.50</b>		50	790	
<b>3940/2</b>	šroubované		690	

## 3950/1 | Křídla středového pantu



Středový pant - černé lakování  
S červíkem a plastovou krytkou

Položka	Hmotnost [g]	Min. objem balení [ks]
<b>3950/1</b>	800	10

## 3950/2 | Křídla středového pantu



Středový pant - černé lakování  
S 2 kul. ložisky, červíkem a plastovou krytkou

Položka	Typ	Hmotnost [g]	Min. objem balení [ks]
<b>3950/2.1</b>	tvor osazený	690	10
<b>3950/2.2</b>	ploché		

## 3950/3 | Křídlo krajního pantu



Krajní pant - černé lakování  
S červíkem a plastovou krytkou

Položka	Hmotnost [g]	Min. objem balení [ks]
<b>3950/3</b>	690	10

## 3950/4 | Křídlo krajního pantu



Krajní pant - černé lakování  
S červíkem a plastovou krytkou

Položka	Typ	Hmotnost [g]	Min. objem balení [ks]
<b>3950/4.1</b>	tvorově osazený	340	10
<b>3950/4.2</b>	ploché	330	



## 3951/1 | Křídla středového pantu



Středový pant - černé lakování  
S 2 kul. ložisky, červíkem a plastovou krytkou

Položka	Hmotnost [g]	Min. objem balení [ks]
3951/1	1150	10

## 3951/2 | Křídla středového pantu



Středový pant - černé lakování  
S 2 kul. ložisky a červíkem

Položka	Hmotnost [g]	Min. objem balení [ks]
3951/2	940	10

## 3951/3 | Křídla středového pantu



Středový pant - černé lakování  
S 2 kul. ložisky, červíkem a plastovou krytkou

Položka	Hmotnost [g]	Min. objem balení [ks]
3951/3	940	10

## 3951/4 | Křídla středového pantu

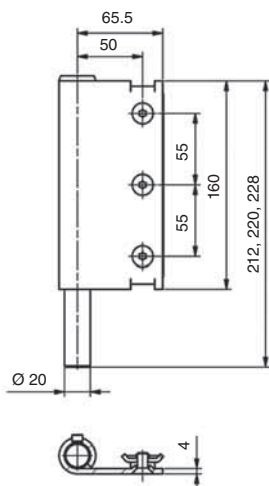


Středový pant - černé lakování  
S 2 kul. ložisky, červíkem a plastovou krytkou

Položka	Hmotnost [g]	Min. objem balení [ks]
3951/4	470	10

## 3952 | Spodní krajní čep, černé lakování, 2 typy

### Rozměry



**Povrchová úprava** - galvanické zinkování  
Krajní pant - černé lakovaný

Položka	Typ	Hmotnost [g]	Min. objem balení [ks]
3952.1	s příchytkami	1220	12



**3953/1** | Čep k pantu  
3100, Ø 16 mm



**Povrchová úprava** - galvanické zinkování  
Položka pro artikl 3100

Položka	Hmotnost [g]	Min. objem balení [ks]
<b>3953/1</b>	160	10

**3954/1** | Čep k pantu  
3311/16



**Povrchová úprava** - galvanické zinkování  
Položka pro artikl 3311/16

Položka	Hmotnost [g]	Min. objem balení [ks]
<b>3954/1</b>	380	8

**3954/2** | Čep k pantu  
3311/20



**Povrchová úprava** - galvanické zinkování  
Položka pro artikl 3311/20

Položka	Hmotnost [g]	Min. objem balení [ks]
<b>3954/2</b>	810	8

**3954/3** | Čep k závěsu  
3930



**Povrchová úprava** - galvanické zinkování  
Položka pro artikl 3930

Položka	Hmotnost [g]	Min. objem balení [ks]
<b>3954/3</b>	810	8

**3954/4** | Čep k pantu  
3211/16



**Povrchová úprava** - galvanické zinkování  
Položka pro artikl 3211/16

Položka	Hmotnost [g]	Min. objem balení [ks]
<b>3954/4</b>	330	8





## 3954/5 | Čep k pantu 3211/20



**Povrchová úprava** - galvanické zinkování  
Položka pro artikl 3211/20

Položka	Hmotnost [g]	Min. objem balení [ks]
3954/5	500	8

## 3955 | Čep k pantu 3952



**Povrchová úprava** - galvanické zinkování  
Položka pro artikl 3952  
Pro vrata s 2+2 křídly

Položka	Průměr [mm]	Hmotnost [g]	Min. objem balení [ks]
3955	20	550	12

## 3955/30 | Čep s ložiskem pro podlahové vedení, čep Ø 20 mm

## 3955/40



**Povrchová úprava** - galvanické zinkování  
Položka 3955/30 pro artikl 3652  
Položka 3955/40 pro artikl 3653

Položka	Průměr [mm]	Hmotnost [g]	Min. objem balení [ks]
3955/30	30	510	10
3955/40	40	530	

## 3956 | Čep a mosazným válcem



**Povrchová úprava** - galvanické zinkování  
Položka pro artikl 3103, 3303, 3403

Položka	Průměr [mm]	Typ	Hmotnost [g]	Min. objem balení [ks]
3956/30.4	30	ložisko	400	10
3956/30.5	40	kladka	460	

## 3957 | Čep pro středové panty



**Povrchová úprava** - galvanické zinkování  
Položka pro artikl 3650, 3750, 3850

Položka	Průměr [mm]	Hmotnost [g]	Min. objem balení [ks]
3957	20	300	10

## 3959 | Čep s kladkou/kuličkovým ložiskem



**Povrchová úprava** - galvanické zinkování  
Položka pro artikl 87

Položka	Typ	Průměr [mm]	Hmotnost [g]	Min. objem balení [ks]
3959/30.4	ložisko	16	460	12
3959/25.5	kladka		470	
3959/30.5			510	



## 3960 | Hliníková křídla středového pantu



Černě lakovaný

Položka	Hmotnost [g]	Min. objem balení [ks]
<b>3960</b>	660	10

## 3961 | Hliníkové křídlo krajního pantu, 2+2



Černě lakovaný

Položka	Hmotnost [g]	Min. objem balení [ks]
<b>3961</b>	460	10

## 3962 | Hliníkové křídlo krajního pantu



Černě lakovaný

Položka	Hmotnost [g]	Min. objem balení [ks]
<b>3962</b>	610	10

## 3963 | Čep pro hliníkové středové panty

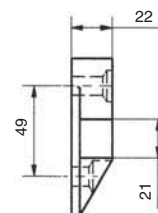
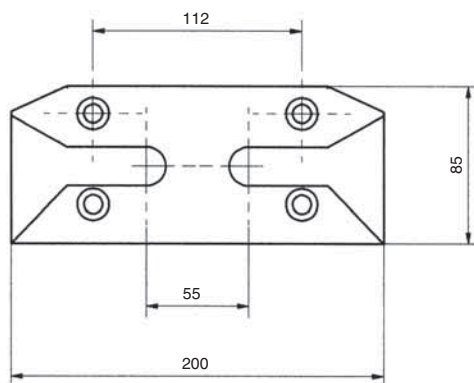


**Povrchová úprava - galvanické zinkování**

Položka	Hmotnost [g]	Min. objem balení [ks]
<b>3962</b>	610	10

## 3975 | Plastový středový doraz pro vícekřídlová vrata

### Rozměry



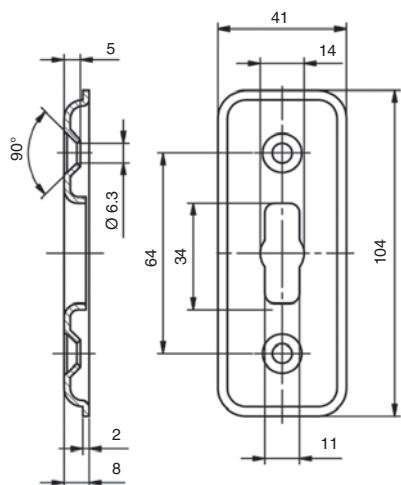
Položka	Hmotnost [g]	Min. objem balení [ks]
<b>3975</b>	270	12



## 3976

Podlahová zarážka pro  
čep uzavíracího systému

### Rozměry



Položka	Hmotnost [g]	Min. objem balení [ks]
<b>3976</b>	70	20

## 3977

Hliníková  
podlahová zarážka

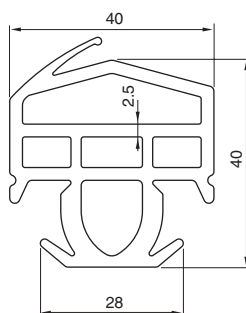


Položka	Hmotnost [g]	Min. objem balení [ks]
<b>3977</b>	130	4

## 3980

Středové gumové  
těsnění

### Rozměry

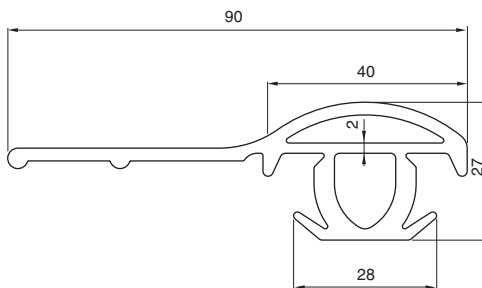


Položka	Materiál	Hmotnost [g/m]	Min. objem balení [ks]
<b>3980</b>	EPDM	780	25



## 3981 | Koncové gumové těsnění pro artikl 3186

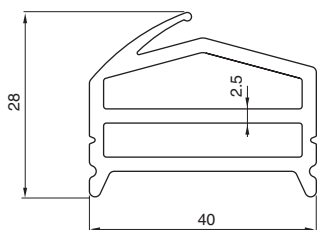
### Rozměry



Položka	Materiál	Hmotnost [g/m]	Min. objem balení [ks]
<b>3981</b>	EPDM	741	25

## 3982 | Středové gumové těsnění

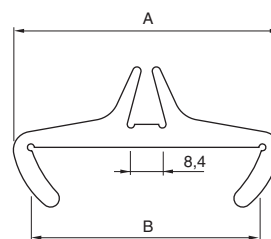
### Rozměry



Položka	Materiál	Hmotnost [g/m]	Min. objem balení [ks]
<b>3982</b>	EPDM	497	25

## 3983 | Gumové těsnění pro okenní výplň

### Rozměry

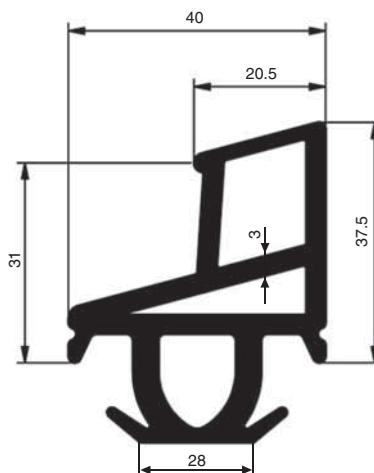


Pro sklo 5/8

Položka	Materiál	A	B	Hmotnost [g/m]	Min. objem balení [ks]
<b>3983/1</b>	EPDM	48	40	420	25
<b>3983/2</b>		58	50	650	

## 3984 | Gumové těsnění s ramenem

### Rozměry

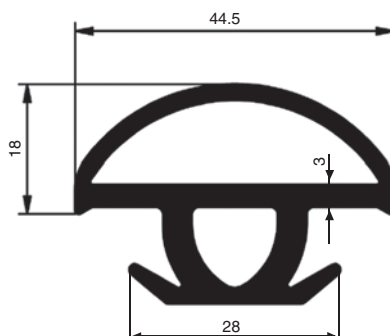


Položka	Materiál	Hmotnost [g/m]	Min. obj. bal. [ks]
<b>3984</b>	EPDM	830	25



## 3987 | Koncové gumové těsnění pro profil 3186

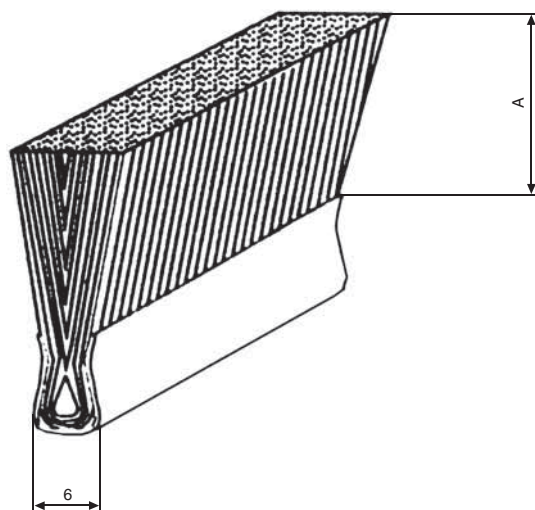
### Rozměry



Položka	Materiál	Hmotnost [g/m]	Min. objem balení [ks]
3987	EPMD	525	25

## 3990 | Kartáčové těsnění, délka 3 m

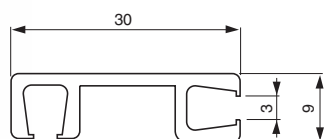
### Rozměry



#### Povrchová úprava - galvanické zinkování

Položka	A	Hmotnost [g]	Min. obj. balení [ks]
3990.1	25	25	10
3990.2	32	32	
3990.3	38	38	
3990.4	50	50	

## 3991 | Hliníkový profil pro artikl 3990, délka 3 m



#### Povrchová úprava - galvanické zinkování

Položka	Hmotnost [g]	Min. objem balení [ks]
3991	278	10

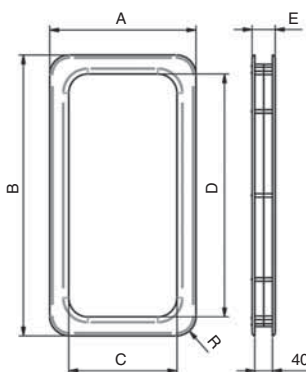
## 3992 | Nylonové kuličkové ložisko



Položka	Vnější průměr [mm]	Vnější průměr [mm]	Šířka [mm]	Hmotnost [g]	Min. objem balení [ks]
3992.1	17	65	20	100	20
3992.2		70	18.5	110	15
3992.3		65	16	100	20
3992.4		80	22	150	15

## 3995 | Plastové okenní rámy s akrylátem

### Rozměry



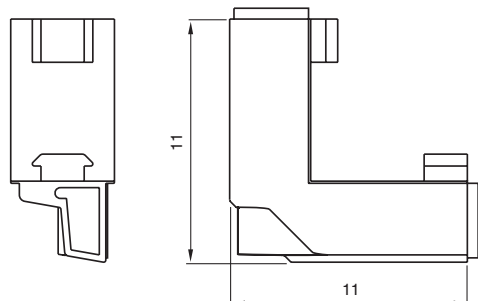
Položka	A	B	C	D	E	R	Rozměry rámu [mm]	Barva	Min. objem balení [ks]
3995/1	320	452	233	383	45	-	285 × 435	bílá	5
3995/2	330	635	244	549	52	44	290 × 595	černá	



## 3998

Pryžové rohové  
těsnění

### Rozměry



Položka	Materiál	Hmotnost [g]	Min. objem balení [ks]
3998/1	EPDM	100	4
3998/2			
3998/3			
3998/4			

3998/1



3998/2



3998/3

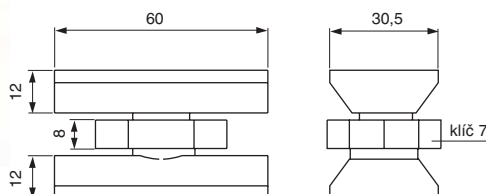


3998/4



## 3021 | Spojovací kámen panelů

### Rozměry

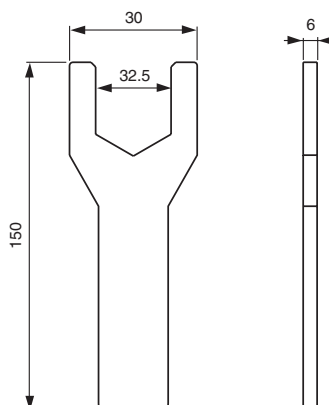


#### Povrchová úprava - galvanické zinkování

Položka	Hmotnost [g]	Min. objem balení [ks]
<b>3021</b>	340	12

## 3023 | Utahovací klíč pro artikl 3021

### Rozměry

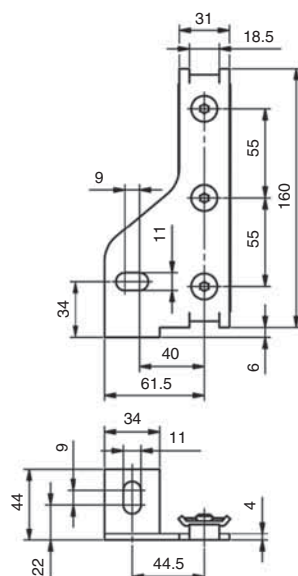


#### Materiál - černá ocel

Položka	Hmotnost [g]	Min. objem balení [ks]
<b>3023</b>	210	1

## 3194 | Spodní a podlahová příchytky pro mobilní stěny

### Rozměry



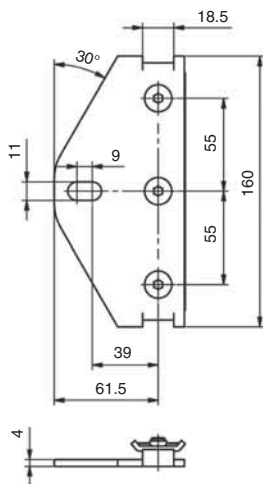
#### Povrchová úprava - galvanické zinkování

Položka	Hmotnost [g]	Min. objem balení [ks]
<b>3194</b>	820	20



## 3195 | Spojovací deska pro mobilní stěny

### Rozměry

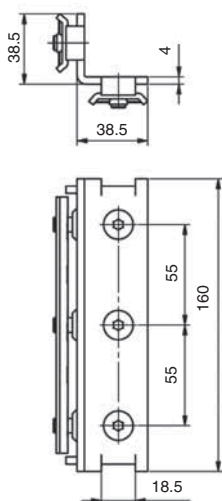


### Povrchová úprava - galvanické zinkování

Položka	Hmotnost [g]	Min. objem balení [ks]
3195	830	20

## 3196 | Rohová spojovací deska

### Rozměry

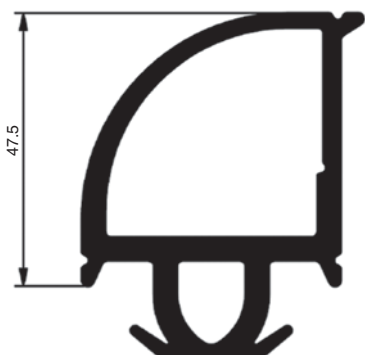


### Povrchová úprava - galvanické zinkování

Položka	Hmotnost [g]	Min. objem balení [ks]
3196	590	20

## 3985 | Rohové gumové těsnění

### Rozměry

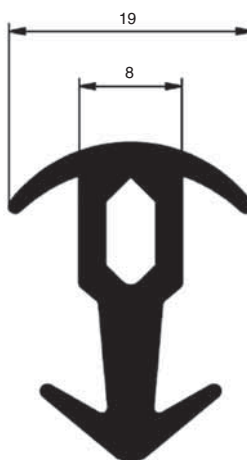


Položka	Materiál	Hmotnost [g/m]	Min. objem balení [ks]
3985	EPDM	870	25



## 3986 | Jednostranná vertikální konzola

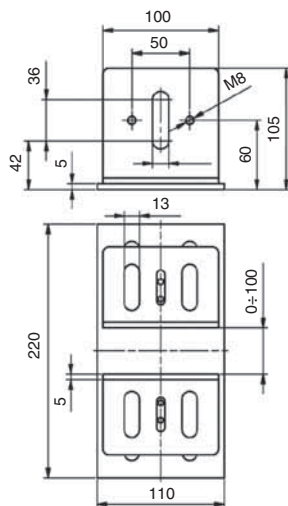
### Rozměry



Položka	Materiál	Min. objem balení [ks]
3986	EPDM	100

## 6500.1 | Oboustranná horizontální konzola

### Rozměry

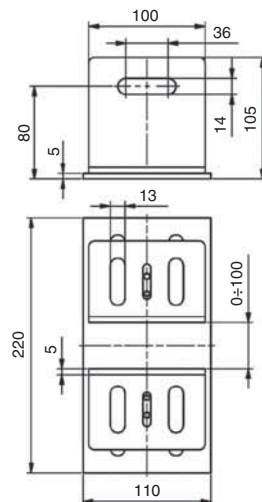


Černě lakovaná

Položka	Hmotnost [g]	Min. objem balení [ks]
6500.1	1940	10

## 6500.2 | Oboustranná vertikální konzola

### Rozměry



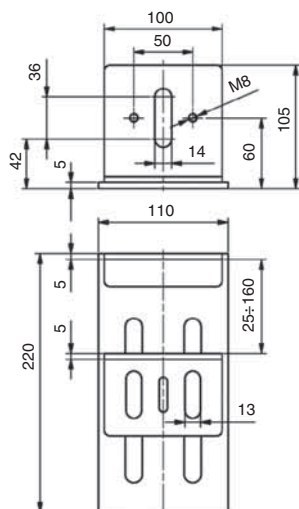
Černě lakovaná

Položka	Hmotnost [g]	Min. objem balení [ks]
6500.2	1940	10



## 6500.3 | Jednostranná horizontální konzola

### Rozměry

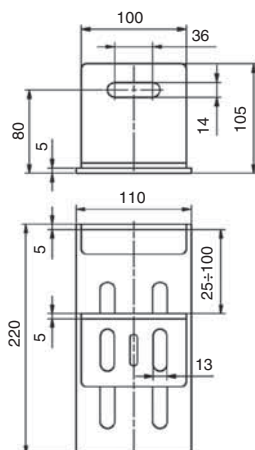


Černě lakovaná

Položka	Hmotnost [g]	Min. objem balení [ks]
6500.3	2340	5

## 6500.4 | Jednostranná vertikální konzola

### Rozměry

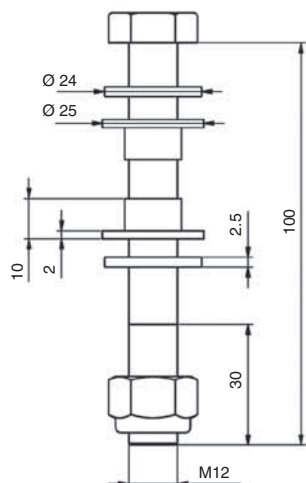


Černě lakovaná

Položka	Hmotnost [g]	Min. objem balení [ks]
6500.4	2340	5

## 6500.5 | Šroub pro konzoly 6500.1 - 6500.4

### Rozměry

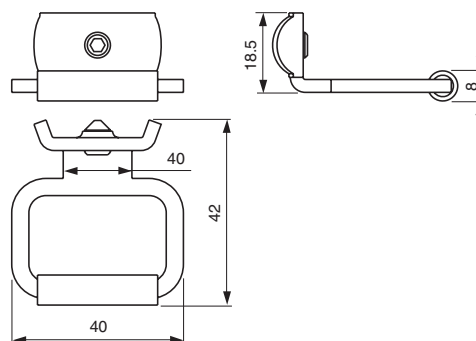


Povrchová úprava - galvanické zinkování

Položka	Hmotnost [g]	Min. objem balení [ks]
6500.5	130	50

**6600** | Fixační háček pro větrací stěnu

## Rozměry



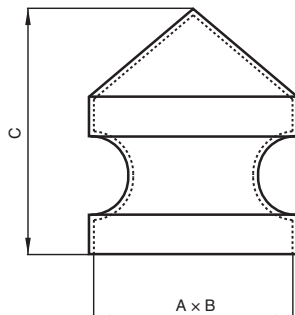
Položka	Hmotnost [g]	Min. objem balení [ks]
<b>6600</b>	187	24





## 198/3 | Ozdobná pilířová krytka k navaření

### Rozměry



Materiál - černá ocel  
svařované a broušené

Položka	A	B	C	Hmotnost [g]	Min. objem balení [ks]
198/3.8	80	80	120	280	12
198/3.10	100	100	140	580	
198/3.12	120	120	160	810	
198/3.15	150	150	180	1235	4

## 300 | Hrot ROMA



Ocelový výrobek

Položka	H	L	Připoj. rozměr pro Ø [mm]	Hmotnost [g]	Min. objem balení [ks]
300	155	65	17,5	285	50

## 301 | Hrot TORINO



Ocelový výrobek

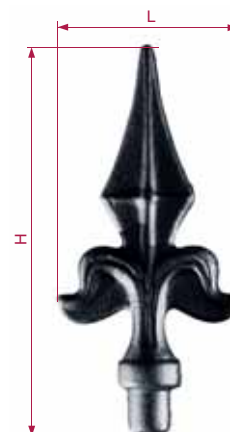
Položka	H	L	Připoj. rozměr pro Ø [mm]	Hmotnost [g]	Min. objem balení [ks]
301	130	50	15	110	50

## 302 | Hrot AMALFI



Položka	H	L	Připoj. rozměr pro Ø [mm]	Hmotnost [g]	Min. objem balení [ks]
302/1	120	55	12,5	145	50
302/2	155	70	16	285	
302/3	190	90	21,5	540	25

## 303 | Hrot NAPOLI



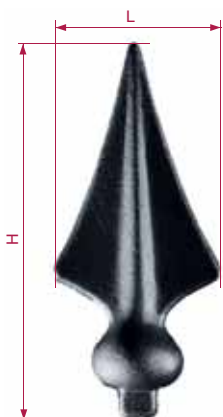
Ocelový výrobek

Položka	H	L	Připoj. rozměr pro Ø [mm]	Hmotnost [g]	Min. objem balení [ks]
303/1	130	60	12	170	50
303/2	155	70	17,5	295	



## 304 | Hrot SIENA

## 305 | Hrot GENOVA



Ocelový výrobek

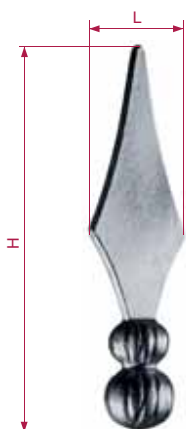
Položka	H	L	Připoj. rozměr pro $\square$ [mm]	Hmotnost [g]	Min. objem balení [ks]
<b>304</b>	135	60	15	310	50

Položka	H	L	Připoj. rozměr pro $\emptyset$ [mm]	Hmotnost [g]	Min. objem balení [ks]
<b>305</b>	125	60	15	265	50



## 306 | Hrot BOLOGNA

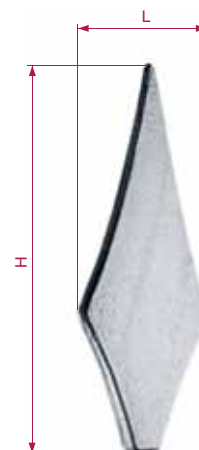
## 307 | Hrot LUCCA



Ocelový výrobek

Položka	H	L	Připoj. rozměr pro $\emptyset$ [mm]	Hmotnost [g]	Min. objem balení [ks]
<b>306/1</b>	135	40	25	155	50
<b>306/2</b>	165	50	30	270	
<b>306/3</b>	190	55	34	435	

Položka	H	L	Připoj. rozměr pro $\square$ [mm]	Hmotnost [g]	Min. objem balení [ks]
<b>307</b>	140	60	14 x 8	215	50



## 308 | Hrot PADOVA

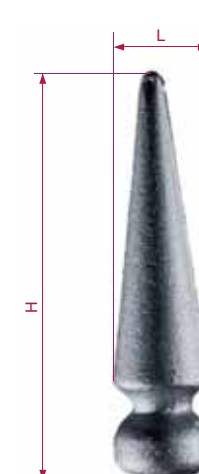
## 309 | Hrot VENEZIA



Ocelový výrobek

Položka	H	L	Připoj. rozměr pro $\square$ [mm]	Hmotnost [g]	Min. objem balení [ks]
<b>308</b>	160	25	25	370	50

Položka	H	L	Připoj. rozměr pro $\emptyset$ [mm]	Hmotnost [g]	Min. objem balení [ks]
<b>309/1</b>	110	25	25	240	50
<b>309/2</b>	125	32	32	440	



## 310 | Hrot MILANO

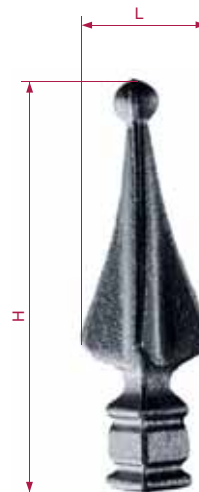


Položka	H	L	Připoj. rozměr pro Ø [mm]	Hmotnost [g]	Min. objem balení [ks]
<b>310</b>	200	62	42	685	25

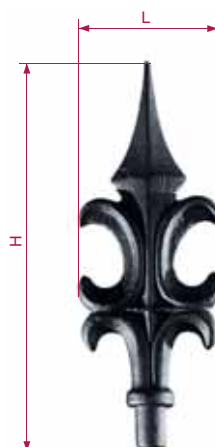
Ocelový výrobek

Položka	H	L	Připoj. rozměr pro Ø [mm]	Hmotnost [g]	Min. objem balení [ks]
<b>311/1</b>	125	30	20	220	50
<b>311/2</b>	155	40	30	620	25

## 311 | Hrot PISA



## 312 | Hrot FIRENZE



Položka	H	L	Připoj. rozměr pro Ø [mm]	Hmotnost [g]	Min. objem balení [ks]
<b>312</b>	200	75	19,5	470	25

Položka	H	L	Připoj. rozměr pro Ø [mm]	Hmotnost [g]	Min. objem balení [ks]
<b>313</b>	140	70	35	400	30

## 313 | Hrot CAPRI



## 314 | Kovaný hrot PARIGI



Položka	H	L	Připoj. rozměr pro Ø [mm]	Hmotnost [g]	Min. objem balení [ks]
<b>314</b>	250	16,5	20	340	25

Položka	H	L	Hmotnost [g]	Min. objem balení [ks]
<b>315</b>	175	60	396	25

## 315 | Kovaný hrot PRAGA



## 316 | Kovaný hrot VIENNA



Položka	H	L	Hmotnost [g]	Min. objem balení [ks]
<b>316</b>	215	70	615	25

Ocelový výrobek

Položka	H	L	Připoj. rozměr pro $\varnothing$ [mm]	Hmotnost [g]	Min. objem balení [ks]
<b>317</b>	230	62	16	660	25

## 317 | Hrot GINEVRA



## 318 | Dělený plastový jednoduchý ornament, kruhový nebo čtvercový otvor



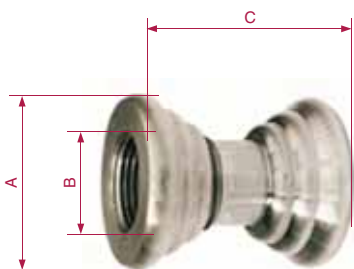
Položka	Materiál	H	L	$\varnothing$	$\square$	Hmotnost [g]	Min. objem balení [ks]
<b>318/1</b>	PVC	38	40	12,5		35	50
<b>318/2</b>				14,5			
<b>318/3</b>				16,5			
<b>318/4</b>					12,5		

## 319 | Dělený plastový dvojitý ornament, kruhový nebo čtvercový otvor



Položka	Materiál	H	L	$\varnothing$	$\square$	Hmotnost [g]	Min. objem balení [ks]
<b>319/1</b>	PVC	65	40	12,5		68	50
<b>319/2</b>				14,5			
<b>319/3</b>				16,5			
<b>319/4</b>					12,5		

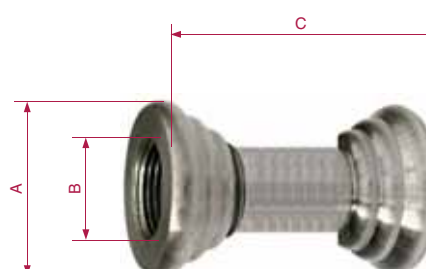
## 320 | Soustružený ornament, $\varnothing$ 30 mm



Materiál - černá ocel

Položka	A	B	C	Hmotnost [g]	Min. objem balení [ks]
<b>320/1</b>	30	12,5	32 - 40	90	50
<b>320/2</b>	36	14,5		126	

## 321 | Soustružený ornament, $\varnothing$ 36 mm



Materiál - černá ocel

Položka	A	B	C	Hmotnost [g]	Min. objem balení [ks]
<b>321/1</b>	30	12,5	50 - 60	90	50
<b>321/2</b>	36	14,5		126	



## 350 | Hladká lisovaná koule



Položka	Připoj. rozměr pro Ø [mm]	Hmotnost [g]	Min. objem balení [ks]
350/15	15	14	100
350/20	20	35	50
350/25	25	65	
350/30	30	115	
350/35	35	180	
350/40	40	265	
350/50	50	515	30
350/60	60	890	20
350/70	70	1420	12
350/80	80	2110	8
350/90	90	3000	6
350/100	100	4150	4

## 351 | Lisovaný soudek



Ocelový výrobek

Položka	H	L	Připoj. rozměr pro Ø [mm]	Hmotnost [g]	Min. objem balení [ks]
351/1	21	40	12,5	130	100
351/2			14,5	110	
351/3			16,5	100	

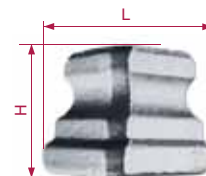
## 352 | Soustružený soudek



Kulatý otvor

Položka	H	L	Připoj. rozměr pro Ø [mm]	Hmotnost [g]	Min. objem balení [ks]
352/1	21	40	12,5	148	100
352/2			14,5	140	
352/3			16,5	126	
352/4			18,5	118	

## 353 | Čtvercový ornament, jednoduchý



Ocelový výrobek  
Čtvercový otvor

Položka	H	L	Připoj. rozměr pro Ø [mm]	Hmotnost [g]	Min. objem balení [ks]
353/1	50	45	14,5	360	50
353/2			16,5	332	
353/3	45	40	12,5	258	
353/4			14,5	236	

## 354 | Čtvercový ornament, dvojitý



Čtvercový otvor  
Ocelový výrobek

Položka	H	L	Připoj. rozměr pro $\square$ [mm]	Hmotnost [g]	Min. objem balení [ks]
354/1	90	45	14,5	672	25
354/2			16,5	606	
354/3	70	40	12,5	422	
354/4			14,5	374	

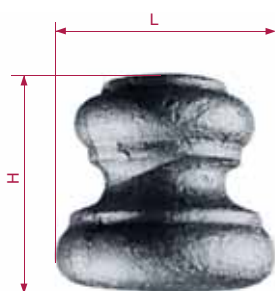
## 355 - 1355 | Jednoduchý soustružený ornament



Kulatý otvor + ornament

Položka	H	L	Připoj. rozměr pro $\emptyset$ [mm]	Hmotnost [g]	Min. objem balení [ks]
355/1	30	36	12,5	148	100
355/2			14,5	124	
355/3			16,5	112	
355/4			18,5	102	
1355/1	30	36	20,5	148	100

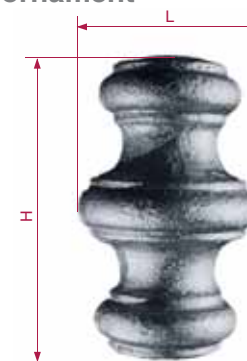
## 356 - 357 | Jednoduchý lisovaný ornament



Ocelový výrobek  
Kulatý otvor + ornament

Položka	H	L	Připoj. rozměr pro $\emptyset$ [mm]	Hmotnost [g]	Min. objem balení [ks]
356/1	38	40	12,5	180	50
356/2			14,5	170	
356/3			16,5	145	
357/1	50	50	16,5	330	25
357/2			18,5	310	

## 358 - 359 | Dvojitý lisovaný ornament



Ocelový výrobek  
Kulatý otvor + ornament

Položka	H	L	Připoj. rozměr pro $\emptyset$ [mm]	Hmotnost [g]	Min. objem balení [ks]
358/1	65	40	12,5	285	50
358/2			14,5	260	
358/3			16,5	235	
359/1	80	50	16,5	540	25
359/2			18,5	515	

## 360 - 1360 | Dvojitý soustružený ornament



Kulatý otvor + ornament

Položka	H	L	Připoj. rozměr pro $\emptyset$ [mm]	Hmotnost [g]	Min. objem balení [ks]
360/1	60	36	12,5	240	50
360/2			14,5	216	
360/3			16,5	194	
360/4			18,5	166	
1360/1	60	36	20,5	240	50

## 361 | Lisovaný soudek

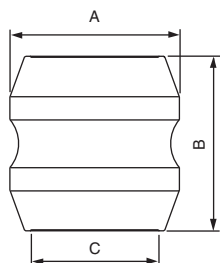


Ocelový výrobek  
Kulatý otvor

Položka	H	L	Připoj. rozměr pro Ø [mm]	Hmotnost [g]	Min. objem balení [ks]
<b>361/1</b>	21	40	12,5	140	100
<b>361/2</b>			14,5	130	
<b>361/3</b>			16,5	120	

## 1362 | Soustružený soudeček s kruhovým otvorem

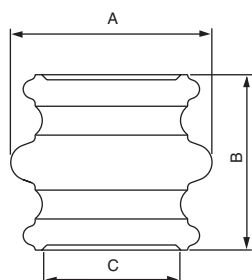
### Rozměry



Položka	Materiál	A	B	C	Hmotnost [g]	Min. objem balení [ks]
<b>1362.1</b>	nerez	34	35	25	80	100
<b>1362.2</b>		25	25	20	26	

## 1364 | Soustružený soudeček s kruhovým otvorem

### Rozměry



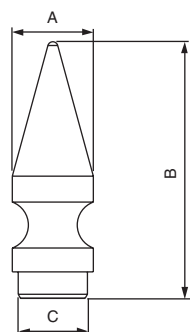
Položka	Materiál	A	B	C	Hmotnost [g]	Min. objem balení [ks]
<b>1364.1</b>	nerez	40	35	25	80	100
<b>1364.2</b>		31	28	20	65	



## 1365

Soustružený hrot

**Rozměry**

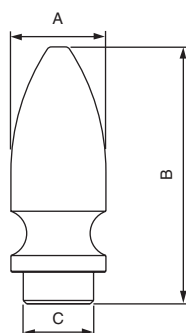


Položka	Materiál	A	B	C	Hmotnost [g]	Min. objem balení [ks]
<b>1365.1</b>	nerez	24	76	22	155	50
<b>1365.2</b>		20	63	17	85	

## 1367

Soustužený hrot LANCIA

**Rozměry**



Položka	Materiál	A	B	C	Hmotnost [g]	Min. objem balení [ks]
<b>1367.1</b>	nerez	30	80	22	290	50
<b>1367.2</b>		22	62	17	135	

