

Rozpad náhradních dílů

Hyppo 7024

Elektromechanický pohon pro křídlové brány



Hyppo 7024 elektromechanický pohon pro křídlové brány

Tabulka 1: Katalog dílů	
Číslo	Hyppo 7024
1	PPD1177A.4540
2	BMMHAA.45673 *PRHY01
3	PPD1011A.45401 *PRHY01
5	CM-B.1630 *PRHY01
6	MP0031.2601
8	R04E.5120
9	V4X5.5102 *PRHY01
10	V3X12-A.5102 *PRHY01
11	GOR-F.5501 *PRHY01
12	V4.2X9.5101
13	BMGBR01.4567 *PRHY03
14	BMGBR01.45672
15	V6.3X25.5101
16	GOR4.5501
17	PMD0219R06.4610
18	PMCSE25.4630
19	PMCU3.4630
20	PMCAC1.4630
21	PMD1229.4610
22	PMCBR1.4630
23	PMDAIP.4610
24	PMD0287.4610
25	87.040
26	PMC66B.4630
27	MO-1263.2640
32	PMD0217.4610 *PRHY03
33	PMD0216A.4610 *PRHY03
34	PMD0014CR01.4610 *PRHY03
35	G6X6.5123 *PRHY03
36	PMDPS2R01.4610 *PRHY03
37	BMMP.4567 *PRHY03
38	V2.9X13.5101 *PRHY03
39	MO-P.2640 *PRHY03
40	V4.2X9.5.5101 *PRHY03
48	PMD0225.4610
49	V2.9X9.5-A.5101
50	M12V.1850
51	V10X40.5102
54	MMCOI.2620
55	V4X8.5105
57	PMD0215A.4610
58	MP003.2601
59	V4.8X9.5-A.5101
60	V10X50.5102
61	R10A.5120
62	PMD0654.46103
63	PMD0655.46103
64	PMD0755.46103
65	V8X30A.5102
66	R10F.5120
67	D10I.5110
68	V8X35A.5102
69	R08A.5120
74	D8.5110
75	R8.5120
77	MBA01R03
78	PPD0234.4610
79	V2.9X16.5101
80	CGU8B.5310

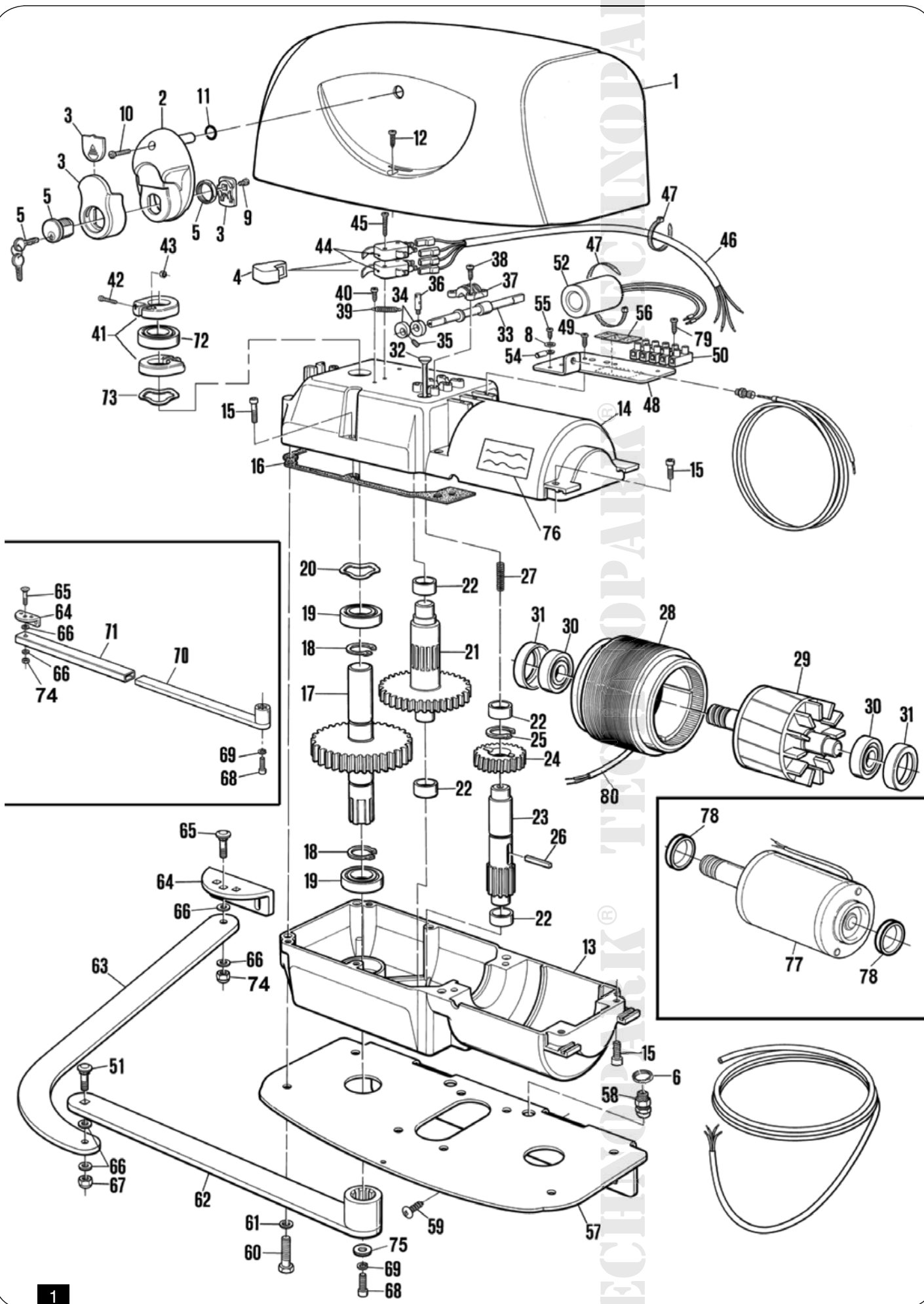
VYSVĚTLIVKY:

***POKUD NENÍ DANÁ POLOŽKA SKLADEM, ZNAMENÁ TO, ŽE UŽ NENÍ MOŽNÉ JI OBJEDNAT, PROTO HLEDEJTE SESTAVU NÁHRADNÍCH DÍLŮ PODLE ARTIKLU ZA HVĚZDIČKOU**

*PRHY01 – tato sestava obsahuje položky 1ks BMMHAA.45673; 1ks CM-B.1630; 1ks GOR-F.5501; 1ks PPD1011A.45401; 1ks V3X12-A.5102 a 1ks V4X5.5102

*PRHY03 – tato sestava obsahuje položky 1ks BMGBR01.4567; 1ks BMMP.4567; 1ks G6X6.5123; 1ks MO-P.2640; 2ks PMD0014CR01.4610; 1ks PMD0216A.4610; 1ks PMD0217.4610; 1ks PMDPS2R01.4610 a 1ks V4.2X9.5.5101

Hypno 7024 elektromechanický pohon pro křídlové brány



Přehled produktů

Pohony pro privátní brány



ROAD 400
pohon pro posuvné brány
do 400 kg



ROBUS
pohon pro posuvné
brány do 1000 kg



RUN
pohon pro posuvné
brány do 2500 kg



WINGO
pohon pro otočné brány
do velikosti křídla 1,8 m



TOONA
pohon pro otočné brány
do velikosti křídla 7 m



METRO
pohon pro otočné brány
do velikosti křídla 3,5 m

Pohony pro průmyslové brány



NYOTA 115
pohon pro posuvné brány
do 800 kg



MEC 200
pohon pro posuvné
brány do 1200 kg



FIBO 400
pohon pro posuvné
brány do 4000 kg



MEC 800
pohon pro otočné brány
do hmotnosti křídla
1500 kg



HINDI 880
pohon pro otočné brány
do velikosti křídla 6 m



COMBI 740
pohon pro otočné brány
do hmotnosti křídla
700 kg

Pohony pro garážová vrata



SPIN
pohon pro sekční a výklopná
vrata



SUMO
pohon pro průmyslová sekční
vrata do velikosti 35 m²



HYPPO
pohon pro otočné brány se sil-
nými pilíři a skládací vrata



TOM
pohon pro průmyslová sekční
a rolovací vrata do 750 kg



MEC 200 LB
pohon pro průmyslová sekční
vrata do velikosti 50 m²

Dálkové ovládání, bezkontaktní snímače, klávesnice a docházkové systémy



FLOR
dálkové ovládání s plovoucím
kódem, 433.92 MHz



INTI
dálkové ovládání s plovoucím
kódem, 433.92 MHz



BIO
dálkové ovládání, s přesným
kódem 40.685 MHz



NiceWay
dálkové ovládání, 433.92 MHz,
provedení zeď, stůl nebo komb.



KP 100
snímač bezkontaktních karet
s kontrolou vstupů/výstupů

Automatické sloupy a parkovací systémy



WIL
rychlá závora s délkou ramene
do 8 m, vhodná pro parking



STRABUC 918
automatický výsuvný sloup pro
zamezení vjezdu



MASPI 241
mechanický výsuvný sloup pro
zamezení vjezdu



VA 101/301
vjezdové/výjezdové automaty
pro výdej a čtení parkovacích
lístků



VA 401
platební automat pro výběr
parkovného