



Rozpad náhradních dílů

Hyke

Hyke 7024



Hyke 7024 pohon pro křídlové brány

Tabulka 1: Katalog dílů	
Číslo	Hyke 7024
1	BMG1897.45673
2	BMG1898.45672
3	BMG1899.45673
4	PMD1902.4610
5	PPD1905.4540
6	PPD1906.4540
7	PPD1907.4540 *PRHK01
8	PPD1908.4540 *PRHK01
9	PMD1909.4610
10	PPD1910.4540
11	PPD1911.4540
12	PMD2029.4610
13	PMD1913.4610
14	PMD2030R02.4610
15	PMD1915.4610
16	PMD1917.4610
17	PMD1918.4610
18	PMD1919.4610
19	PPD1920.45401 *PRHK06
20	PMD1921.4610
21	PMCU6006RS.4630
22	V8X50.5102
23	V6X50B.5102
24	MDC1940
25	PMC66AC.4630
26	MO-B.2640
27	PMCSE25.4630
28	PMCBR81.4630
29	PMCBR.4630
30	88.051
31	87.091
32	PMCPM2.4630
33	R06B.5120
34	V6X16.5102

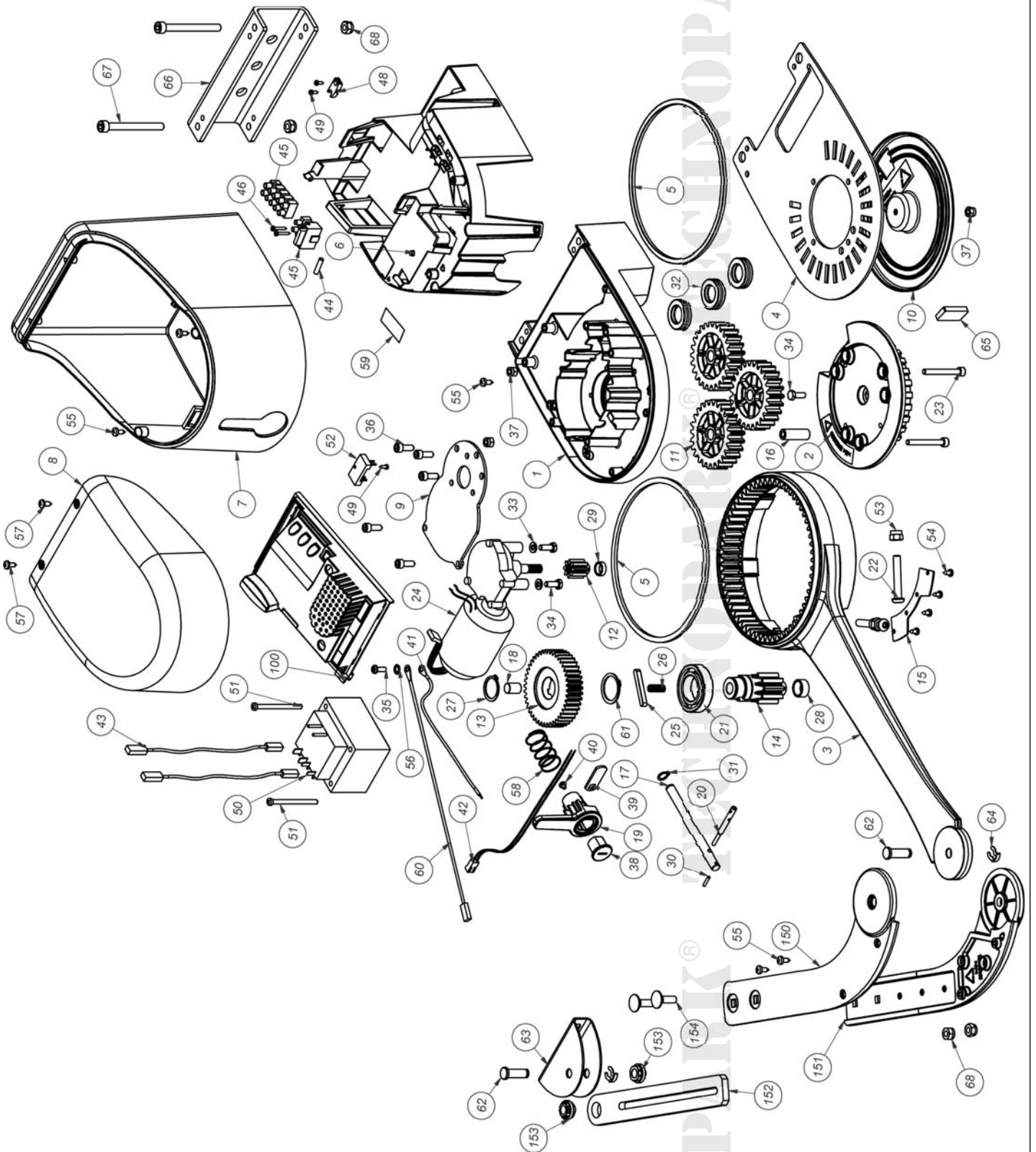
35	V5X15-A.5102
36	V6.3X19.5101
37	D6.5110
38	CM-N.1630
39	CM-BL.1630 *PRHK06
40	V5X6
41	CT200B.5320
42	CA1939.5320
43	CA22R01.5320
44	F1AR.2201
45	PFM-B.2213
46	V2.9X19.5101
48	21.206
49	V2.9X9.5-A.5101
50	TRA-M2R01.1025
51	V5X65.5102
52	278-A.8001
53	D8.5110
54	V4.2X9.5.5101
55	V4.8X13.5101 *PRHK01
56	R06E.5120
57	V4.8X13-F.5101 *PRHK01
58	MO-2027.2640 *PRHK06
60	CA2031.5320
62	PMD1143.4610
63	PMD1144R01.46103
66	PMD1903R02.4610
67	V8X90A.5102
68	D8A.5110
100	HKA1
150	BMG1900.45673
151	BMG1901.45673
152	PMD1904.4610
153	PPD1969.4540
154	V8X25B.5102

VYSVĚTLIVKY:

*POKUD NENÍ DANÁ POLOŽKA SKLADEM, ZNAMENÁ TO, ŽE UŽ NENÍ MOŽNÉ JI OBJEDNAT, PROTO HLEDEJTE SESTAVU NÁHRADNÍCH DÍLŮ PODLE ARTIKLU ZA HVĚZDIČKOU

*PRHK01 – tato sestava obsahuje položky 1ks PPD1907.4540; 1ks PPD1908.4540; 2ks V4.8.X13.5101 a 2ks V4.8X13-F.5101

*PRHK06 – tato sestava obsahuje položky 1ks CM-BL.1630; 1ks MO-2024.2640 a 1ks PPD1920.4540



Přehled produktů

Pohony pro privátní brány



ROAD 400
pohon pro posuvné brány
do 400 kg



ROBUS
pohon pro posuvné
brány do 1000 kg



RUN
pohon pro posuvné
brány do 2500 kg



WINGO
pohon pro otočné brány
do velikosti křídla 1,8 m



TOONA
pohon pro otočné brány
do velikosti křídla 7 m



METRO
pohon pro otočné brány
do velikosti křídla 3,5 m

Pohony pro průmyslové brány



NYOTA 115
pohon pro posuvné brány
do 800 kg



MEC 200
pohon pro posuvné
brány do 1200 kg



FIBO 400
pohon pro posuvné
brány do 4000 kg



MEC 800
pohon pro otočné brány
do hmotnosti křídla
1500 kg



HINDI 880
pohon pro otočné brány
do velikosti křídla 6 m



COMBI 740
pohon pro otočné brány
do hmotnosti křídla
700 kg

Pohony pro garážová vrata



SPIN
pohon pro sekční a výklopná
vrata



SUMO
pohon pro průmyslová sekční
vrata do velikosti 35 m²



HYPPO
pohon pro otočné brány se sil-
nými pilíři a skládací vrata



TOM
pohon pro průmyslová sekční
a rolovací vrata do 750 kg



MEC 200 LB
pohon pro průmyslová sekční
vrata do velikosti 50 m²

Dálkové ovládání, bezkontaktní snímače, klávesnice a docházkové systémy



FLOR
dálkové ovládání s plovoucím
kódem, 433.92 MHz



INTI
dálkové ovládání s plovoucím
kódem, 433.92 MHz



BIO
dálkové ovládání, s přesným
kódem 40.685 MHz



NiceWay
dálkové ovládání, 433.92 MHz,
provedení zeď, stůl nebo komb.



KP 100
snímač bezkontaktních karet
s kontrolou vstupů/výstupů

Automatické sloupy a parkovací systémy



WIL
rychlá závora s délkou ramene
do 8 m, vhodná pro parking



STRABUC 918
automatický výsuvný sloup pro
zamezení vjezdu



MASPI 241
mechanický výsuvný sloup pro
zamezení vjezdu



VA 101/301
vjezdové/výjezdové automaty
pro výdej a čtení parkovacích
lístků



VA 401
platební automat pro výběr
parkovného