



## Rozpad náhradních dílů

# Hyke

Hyke 7224



## Hyke 7224 pohon pro křídlové brány

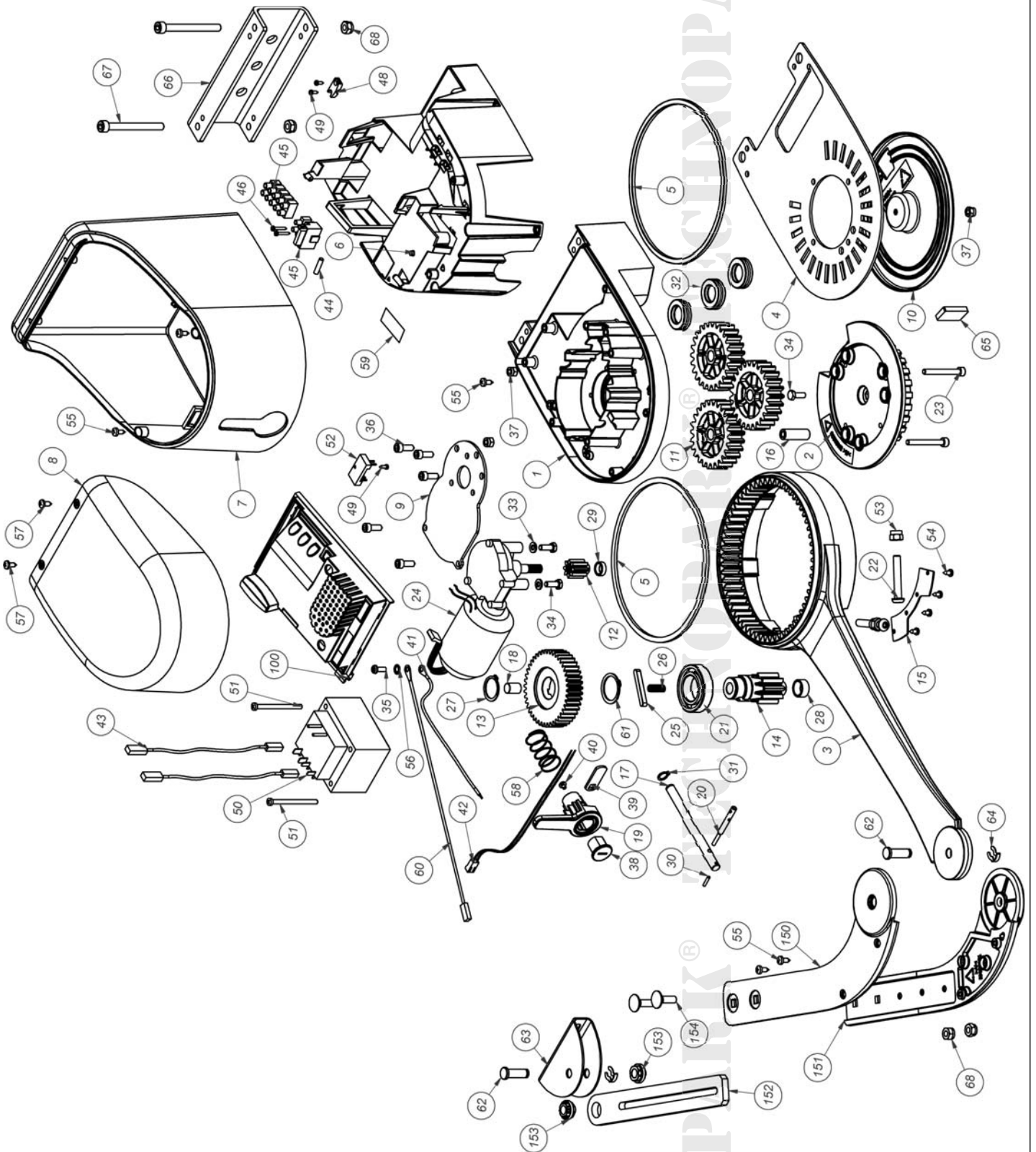
Tabulka 1: Katalog dílů	
Číslo	Hyke 7224
1	BMG1897.45673
2	BMG1898.45672
3	BMG1899.45673
4	PMD1902.4610
5	PPD1905.4540
6	PPD1906.4540
7	PPD1907.4540
8	PPD1908.4540
9	PMD1909.4610
10	PPD1910.4540
11	PPD1911.4540
12	PMD2029.4610
13	PMD1913.4610
14	PMD2030R02.4610
15	PMD1915.4610
16	PMD1917.4610
17	PMD1918.4610
18	PMD1919.4610
19	PPD1920.45401
20	PMD1921.4610
21	PMCU6006RS.4630
22	V8X50.5102
23	V6X50B.5102
24	MDC1940
25	PMC66AC.4630
26	MO-B.2640
27	PMCSE25.4630
28	PMCBR81.4630
29	PMCBR.4630
30	88.051

32	PMCPM2.4630
33	R06B.5120
34	V6X16.5102
35	V5X15-A.5102
36	V6.3X19.5101
37	D6.5110
38	CM-N.1630
39	CM-BL.1630
40	V5X6
41	CT200B.5320
42	CA1939.5320
45	M12V1.1850
46	V2.9X19.5101
48	21.206
49	V2.9X9.5-A.5101
52	278-A.8001
53	D8.5110
55	V4.8X13.5101 *POA2K
56	R06E.5120
57	V4.8X13-F.5101
58	MO-2027.2640
59	ES2032.4870
62	PMD1143.4610
63	PMD1144R01.46103
68	D8A.5110 *POA2K
150	BMG1900.45673 *POA2K
151	BMG1901.45673 *POA2K
152	PMD1904.4610 *POA2K
153	PPD1969.4540
154	V8X25B.5102 *POA2K

### VYSVĚTLIVKY:

\*POKUD NENÍ DANÁ POLOŽKA SKLADEM, ZNAMENÁ TO, ŽE UŽ NENÍ MOŽNÉ JI OBJEDNAT, PROTO HLEDEJTE SESTAVU NÁHRADNÍCH DÍLŮ PODLE ARTIKLU ZA HVĚZDIČKOU

\*POA2K – tato sestava obsahuje položky 4ks V4.8X13.5101; 2ks D8A.5110; 1ks BMG1900.45673; 1ks BMG1901.45673; 1ks PMD1904.4610 a 2ks V8X25B.5102



# Přehled produktů

## Pohony pro privátní brány



**ROAD 400**  
pohon pro posuvné brány  
do 400 kg



**ROBUS**  
pohon pro posuvné  
brány do 1000 kg



**RUN**  
pohon pro posuvné  
brány do 2500 kg



**WINGO**  
pohon pro otočné brány  
do velikosti křídla 1,8 m



**TOONA**  
pohon pro otočné brány  
do velikosti křídla 7 m



**METRO**  
pohon pro otočné brány  
do velikosti křídla 3,5 m

## Pohony pro průmyslové brány



**NYOTA 115**  
pohon pro posuvné brány  
do 800 kg



**MEC 200**  
pohon pro posuvné  
brány do 1200 kg



**FIBO 400**  
pohon pro posuvné  
brány do 4000 kg



**MEC 800**  
pohon pro otočné brány  
do hmotnosti křídla  
1500 kg



**HINDI 880**  
pohon pro otočné brány  
do velikosti křídla 6 m



**COMBI 740**  
pohon pro otočné brány  
do hmotnosti křídla  
700 kg

## Pohony pro garážová vrata



**SPIN**  
pohon pro sekční a výklopná  
vrata



**SUMO**  
pohon pro průmyslová sekční  
vrata do velikosti 35 m<sup>2</sup>



**HYPPO**  
pohon pro otočné brány se sil-  
nými pilíři a skládací vrata



**TOM**  
pohon pro průmyslová sekční  
a rolovací vrata do 750 kg



**MEC 200 LB**  
pohon pro průmyslová sekční  
vrata do velikosti 50 m<sup>2</sup>

## Dálkové ovládání, bezkontaktní snímače, klávesnice a docházkové systémy



**FLOR**  
dálkové ovládání s plovoucím  
kódem, 433.92 MHz



**INTI**  
dálkové ovládání s plovoucím  
kódem, 433.92 MHz



**BIO**  
dálkové ovládání, s přesným  
kódem 40.685 MHz



**NiceWay**  
dálkové ovládání, 433.92 MHz,  
provedení zeď, stůl nebo komb.



**KP 100**  
snímač bezkontaktních karet  
s kontrolou vstupů/výstupů

## Automatické sloupy a parkovací systémy



**WIL**  
rychlá závora s délkou ramene  
do 8 m, vhodná pro parking



**STRABUC 918**  
automatický výsuvný sloup pro  
zamezení vjezdu



**MASPI 241**  
mechanický výsuvný sloup pro  
zamezení vjezdu



**VA 101/301**  
vjezdové/výjezdové automaty  
pro výdej a čtení parkovacích  
lístků



**VA 401**  
platební automat pro výběr  
parkovného