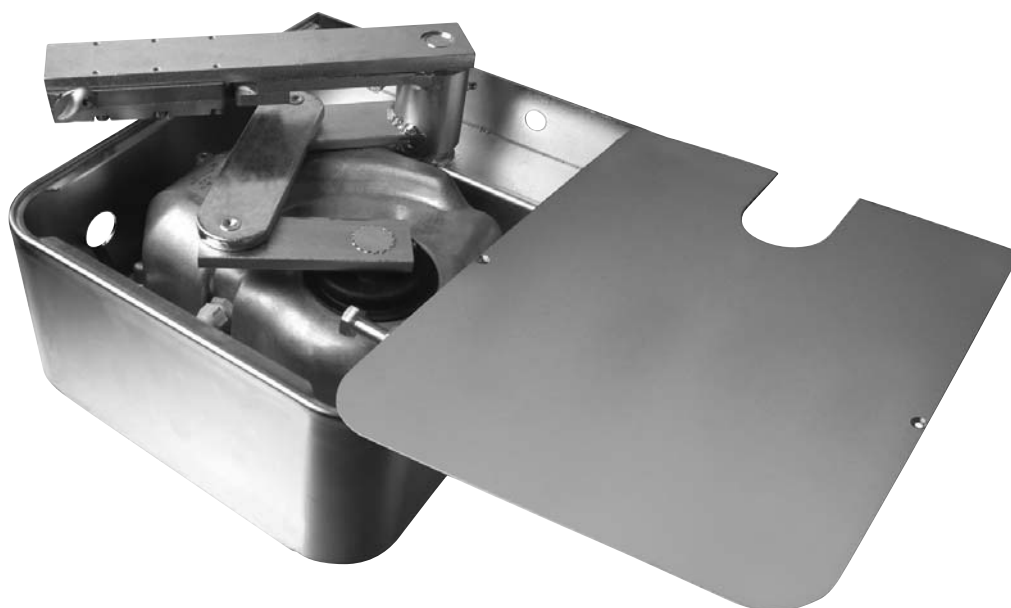




## Rozpad náhradních dílů

# ME3000 R01

Podzemní elektromechanický pohon pro křídlové brány



## ME3000 R01 podzemní elektromechanický pohon

**Tabulka 1: Katalog dílů**

Číslo	ME3000 R01
1	BMG1936.45672
2	BMG1934.45672
8	PMDLC.4610
10	PMDLU.4610
12	PMD1954R03.4610 *PRME03R01
13	PPD1894R03.4540 *PRME03R01
14	PMDIP.4610
15	PMDAU.4610
16	PMD0039.4610
20	PECR1956.4670
21	PEDS501A.4650
23	35.010
24	CA4.5320
25	PPD0425R02.4540
26	GOR-J.5501
27	GOR-G.5501
28	GOR1.5501
29	GOR31.5501
31	PMCU11.4630 *PRME03R01
32	PMCU91.4630
33	PMCU3.4630
34	PMCU1.4630

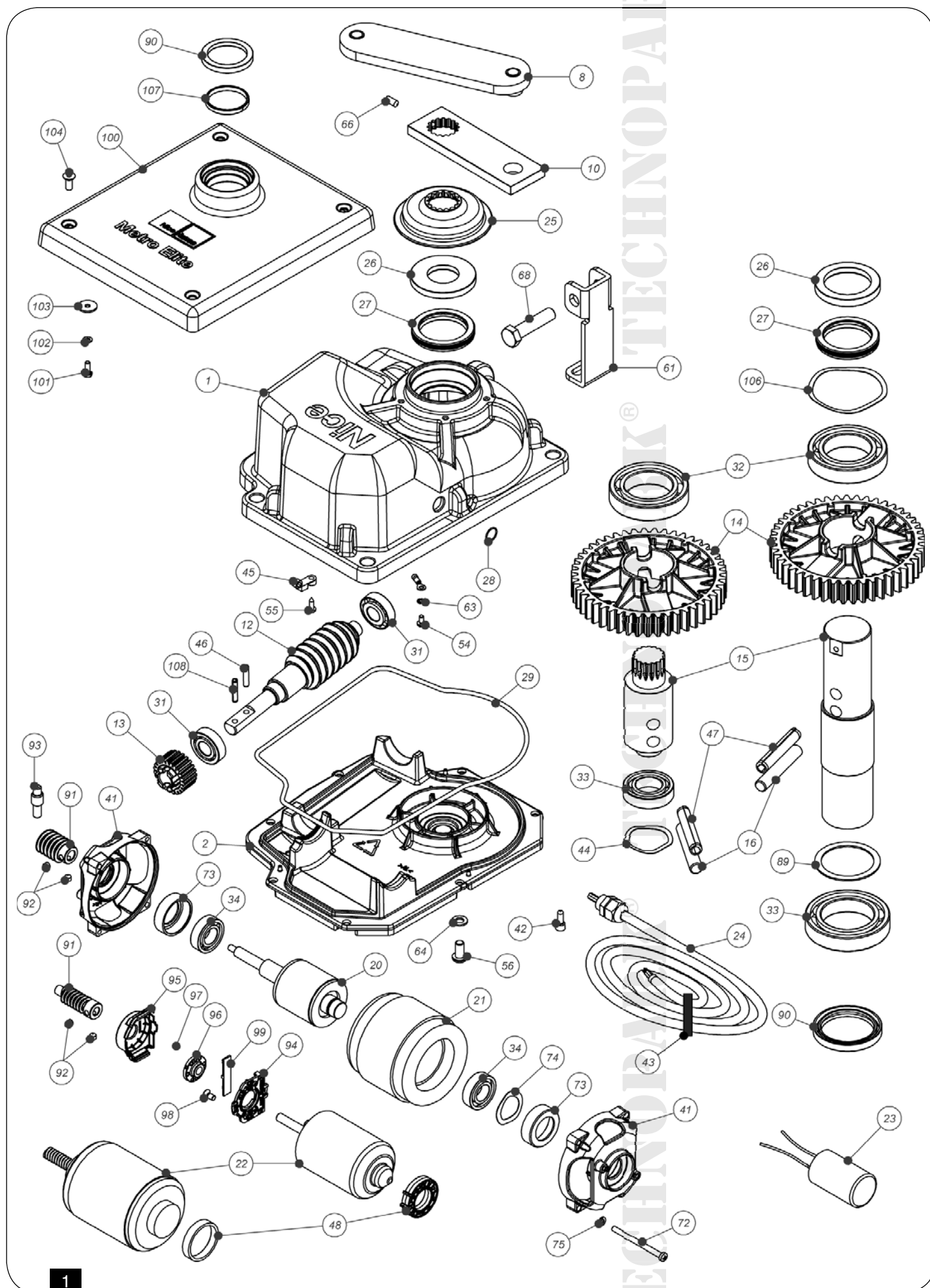
41	BMG1481.4567
42	MMCT.2620
43	MPFB3.2601
44	PMCAC1.4630
45	MPFB2.2601
46	PMCS53.4630 *PRME03R01
47	PMCS12.4630
54	V4X8.5105
56	V8X16A.5102
61	PMD0866R01.4610
63	R04E.5120
64	R08B.5120
66	G6X14.5123
68	V12X50.5102
69	D12B.5110
72	V5X65.5102
73	PD0260A0001
74	PMCAC10.4630
75	R05B.5120
91	PMD1950.4610
92	G6X6.5123
93	PPD0390R01.4540
108	PMCS54.4630

### VYSVĚTLIVKY:

**\*POKUD NENÍ DANÁ POLOŽKA SKLADEM, ZNAMENÁ TO, ŽE UŽ NENÍ MOŽNÉ JI OBJEDNAT, PROTO HLEDEJTE SESTAVU NÁHRADNÍCH DÍLŮ PODLE ARTIKLU ZA HVĚZDIČKOU**

\*PRME03R01 – tato sestava obsahuje položky 1ks PMCS53.4630; 1ks PMCS54.4630; 2ks PMCU11.4630; 1ks PMD1954R03.4610 a 1ks PPD1894R03.4540

# ME3000 R01 podzemní elektromechanický pohon



# Přehled produktů

## Pohony pro privátní brány



**ROAD 400**  
pohon pro posuvné brány  
do 400 kg



**ROBUS**  
pohon pro posuvné  
brány do 1000 kg



**RUN**  
pohon pro posuvné  
brány do 2500 kg



**WINGO**  
pohon pro otočné brány  
do velikosti křídla 1,8 m



**TOONA**  
pohon pro otočné brány  
do velikosti křídla 7 m



**METRO**  
pohon pro otočné brány  
do velikosti křídla 3,5 m

## Pohony pro průmyslové brány



**NYOTA 115**  
pohon pro posuvné brány  
do 800 kg



**MEC 200**  
pohon pro posuvné  
brány do 1200 kg



**FIBO 400**  
pohon pro posuvné  
brány do 4000 kg



**MEC 800**  
pohon pro otočné brány  
do hmotnosti křídla  
1500 kg



**HINDI 880**  
pohon pro otočné brány  
do velikosti křídla 6 m



**COMBI 740**  
pohon pro otočné brány  
do hmotnosti křídla  
700 kg

## Pohony pro garážová vrata



**SPIN**  
pohon pro sekční a výklopná  
vrata



**SUMO**  
pohon pro průmyslová sekční  
vrata do velikosti 35 m<sup>2</sup>



**HYPPO**  
pohon pro otočné brány se sil-  
nými pilíři a skládací vrata



**TOM**  
pohon pro průmyslová sekční  
a rolovací vrata do 750 kg



**MEC 200 LB**  
pohon pro průmyslová sekční  
vrata do velikosti 50 m<sup>2</sup>

## Dálkové ovládání, bezkontaktní snímače, klávesnice a docházkové systémy



**FLOR**  
dálkové ovládání s plovoucím  
kódem, 433.92 MHz



**INTI**  
dálkové ovládání s plovoucím  
kódem, 433.92 MHz



**BIO**  
dálkové ovládání, s přesným  
kódem 40.685 MHz



**NiceWay**  
dálkové ovládání, 433.92 MHz,  
provedení zeď, stůl nebo komb.



**KP 100**  
snímač bezkontaktních karet  
s kontrolou vstupů/výstupů

## Automatické sloupy a parkovací systémy



**WIL**  
rychlá závora s délkou ramene  
do 8 m, vhodná pro parking



**STRABUC 918**  
automatický výsuvný sloup pro  
zamezení vjezdu



**MASPI 241**  
mechanický výsuvný sloup pro  
zamezení vjezdu



**VA 101/301**  
vjezdové/výjezdové automaty  
pro výdej a čtení parkovacích  
lístků



**VA 401**  
platební automat pro výběr  
parkovného