

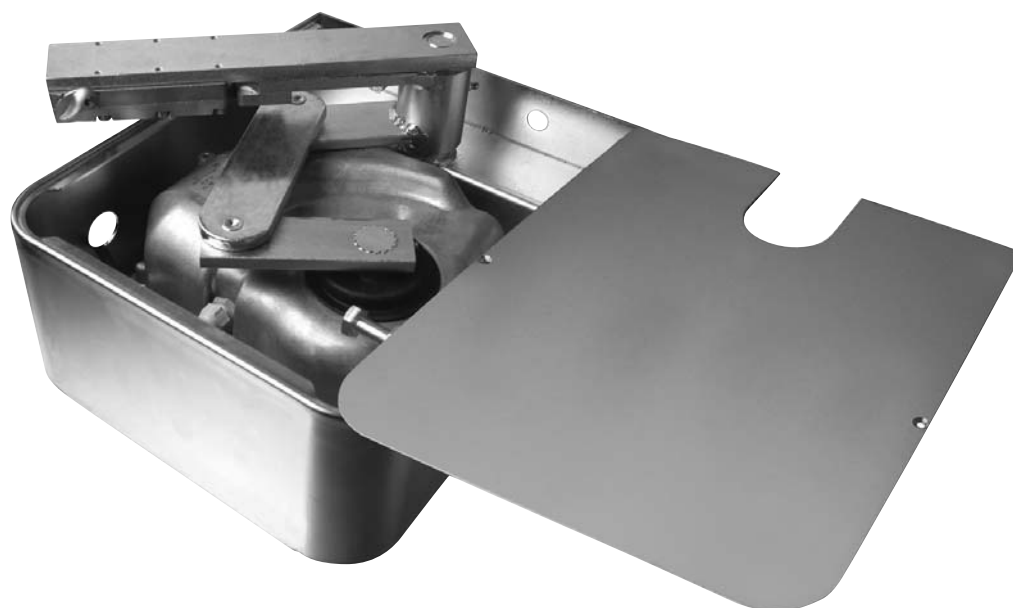


## Rozpad náhradních dílů

### ME3024

Určeno pro pohony ME3024 vyrobené od července 2008

Podzemní elektromechanický pohon pro křídlové brány

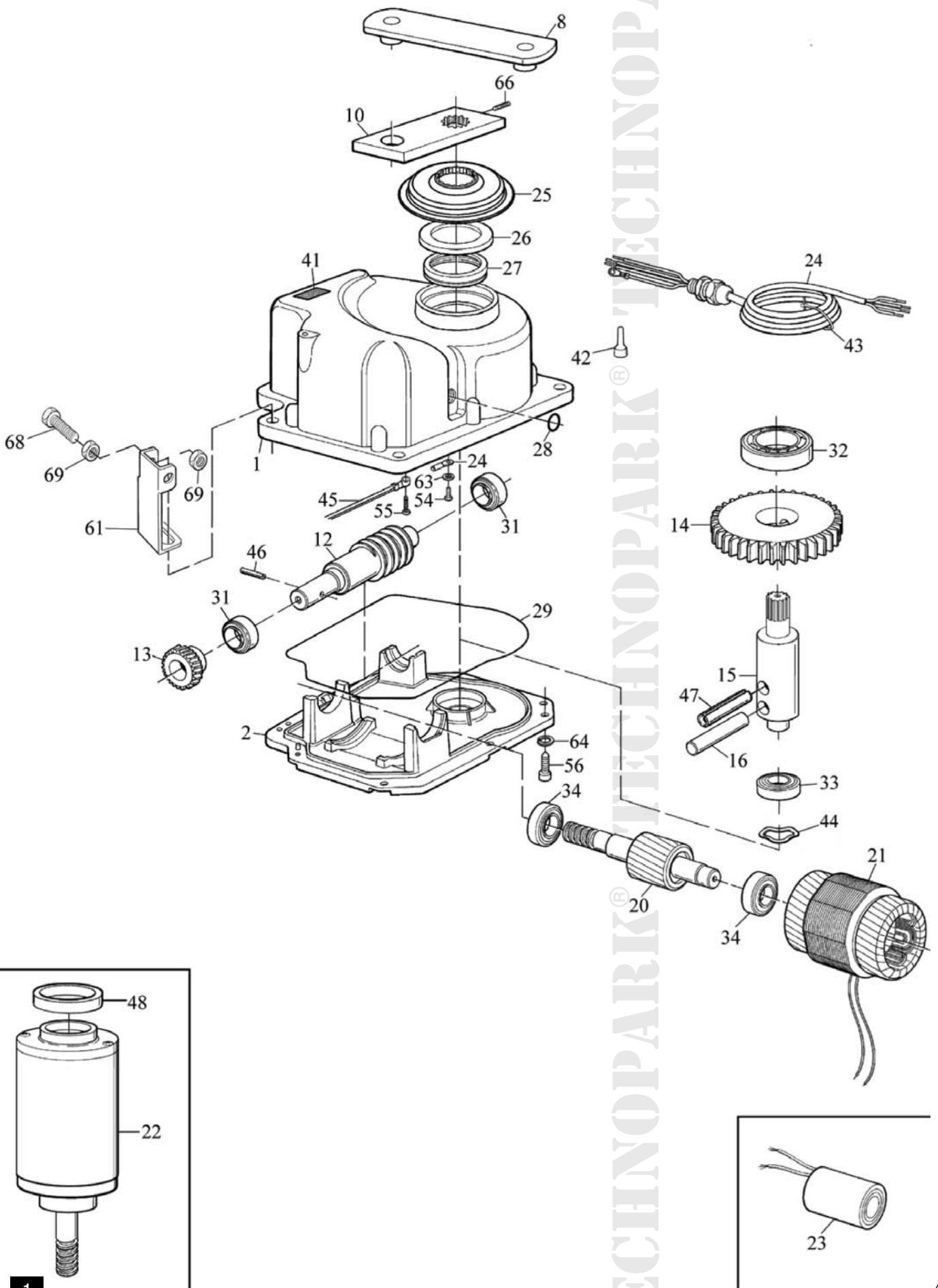


## ME3024 podzemní elektromechanický pohon

**Tabulka 1: Katalog dílů**

Číslo	ME3024
1	BMG1449R02.45672
2	BMG1448R03.4567
8	PMDLC.4610
10	PMDLU.4610
12	PMDAP2R01.4610 *PRME03
13	PMDCO2.4610 *PRME03
13	PMDCO3.4610
14	PMDIP.4610 *PRME02
15	PMDAU.4610 *PRME02
16	PMD0039.4610 *PRME02
20	PECR1510.4670 *PRME01
21	PEDS501A.4650 *PRME01
22	MBA01R03
23	35.010
24	CA4.5320 *PRME04
24	CA6A.5320
25	PPD0425R02.4540
26	GOR-J.5501
27	GOR-G.5501
28	GOR1.5501 *PRME04
29	GOR31.5501
31	PMCU11.4630 *PRME03
32	PMCU91.4630 *PRME02

29	GOR31.5501
31	PMCU11.4630 *PRME03
32	PMCU91.4630 *PRME02
33	PMCU3.4630 *PRME02
34	PMCU1.4630 *PRME01
41	BMG1481.4567 *PRME01
42	MMCT.2620
43	MPFB3.2601
44	PMCAC1.4630
45	MPFB2.2601
46	PMCS5.4630*PRME03
47	PMCS12.4630 *PRME02
54	V4X8.5105
56	V8X16A.5102
61	PMD0866R01.4610
63	R04E.5120
64	R08B.5120
66	G6X14.5123
68	V12X50.5102
69	D12B.5110
74	PMCAC10.4630 *PRME01
75	RO5B.5120 *PRME01
72	V5X65.5102 *PRME01
73	PDO260A0001 *PRME01



1

# Přehled produktů

## Pohony pro privátní brány



**ROAD 400**  
pohon pro posuvné brány  
do 400 kg



**ROBUS**  
pohon pro posuvné  
brány do 1000 kg



**RUN**  
pohon pro posuvné  
brány do 2500 kg



**WINGO**  
pohon pro otočné brány  
do velikosti křídla 1,8 m



**TOONA**  
pohon pro otočné brány  
do velikosti křídla 7 m



**METRO**  
pohon pro otočné brány  
do velikosti křídla 3,5 m

## Pohony pro průmyslové brány



**NYOTA 115**  
pohon pro posuvné brány  
do 800 kg



**MEC 200**  
pohon pro posuvné  
brány do 1200 kg



**FIBO 400**  
pohon pro posuvné  
brány do 4000 kg



**MEC 800**  
pohon pro otočné brány  
do hmotnosti křídla  
1500 kg



**HINDI 880**  
pohon pro otočné brány  
do velikosti křídla 6 m



**COMBI 740**  
pohon pro otočné brány  
do hmotnosti křídla  
700 kg

## Pohony pro garážová vrata



**SPIN**  
pohon pro sekční a výklopná  
vrata



**SUMO**  
pohon pro průmyslová sekční  
vrata do velikosti 35 m<sup>2</sup>



**HYPPO**  
pohon pro otočné brány se sil-  
nými pilíři a skládací vrata



**TOM**  
pohon pro průmyslová sekční  
a rolovací vrata do 750 kg



**MEC 200 LB**  
pohon pro průmyslová sekční  
vrata do velikosti 50 m<sup>2</sup>

## Dálkové ovládání, bezkontaktní snímače, klávesnice a docházkové systémy



**FLOR**  
dálkové ovládání s plovoucím  
kódem, 433.92 MHz



**INTI**  
dálkové ovládání s plovoucím  
kódem, 433.92 MHz



**BIO**  
dálkové ovládání, s přesným  
kódem 40.685 MHz



**NiceWay**  
dálkové ovládání, 433.92 MHz,  
provedení zeď, stůl nebo komb.



**KP 100**  
snímač bezkontaktních karet  
s kontrolou vstupů/výstupů

## Automatické sloupy a parkovací systémy



**WIL**  
rychlá závora s délkou ramene  
do 8 m, vhodná pro parking



**STRABUC 918**  
automatický výsuvný sloup pro  
zamezení vjezdu



**MASPI 241**  
mechanický výsuvný sloup pro  
zamezení vjezdu



**VA 101/301**  
vjezdové/výjezdové automaty  
pro výdej a čtení parkovacích  
lístků



**VA 401**  
platební automat pro výběr  
parkovného