



Rozpad náhradních dílů

Moby 5015

Elektromechanický pohon pro křídlové brány



Moby 5015 elektromechanický pohon pro křídlové brány

Tabulka 1: Katalog dílů	
Číslo	Moby 5015
1	BMGMOPAR01.45673
2	BMGMOPBR01.45673
3	BMGWALAR01.45673
4	BMGWALBR01.45673
5	PEDS501A.4650 *MBA05
6	PECR50C.4670 *MBA05
7	PMCU1.4630 *MBA05
8	PMCU12.4630 *MBA05
10	BMG0780.4567 *MBA05
11	BMG0781.4567 *MBA05
12	V4X65.5102 *MBA05
13	D4-D.5110 *MBA05
14	V4.8x9.5B.5101
15	PMD0576R03.4610 *PRMB03
16	PMCBR.4630
18	PMDAP4.4610 *PRMB03
19	PMC55C.4630 *PRMB03
20	PPD0452.4540 *PRMB03
21	MO-B.2640 *PRMB03
22	PMDCO5.4610 *PRMB03
23	PMCSE18.4630 *PRMB03
24	PMPS5.4610
25	R08C.5120 *KRMB
26	GOR-E1.5501 *KRMB
27	PMDICGMC.46102 *PRMB04B
28	PMCS10.4630
29	PMCU3.4630 *PRMB04B
30	PMCSE25.4630 *PRMB04B
31	PMCS53.4630 *PRMB04B
32	PMDVR7.4610 *PRMB04B
33	PMD0943R05.4610 *PRMB05
34	PMPU1R03.8003 *PRMB05
35	CM-B.1630 *SMA3
36	BPMMO.4540 *SMA3
37	V4X5.5102 *SMA3
38	BMGMOS1R01.45673 *SMA3
38	MO-S.2640 *SMA3

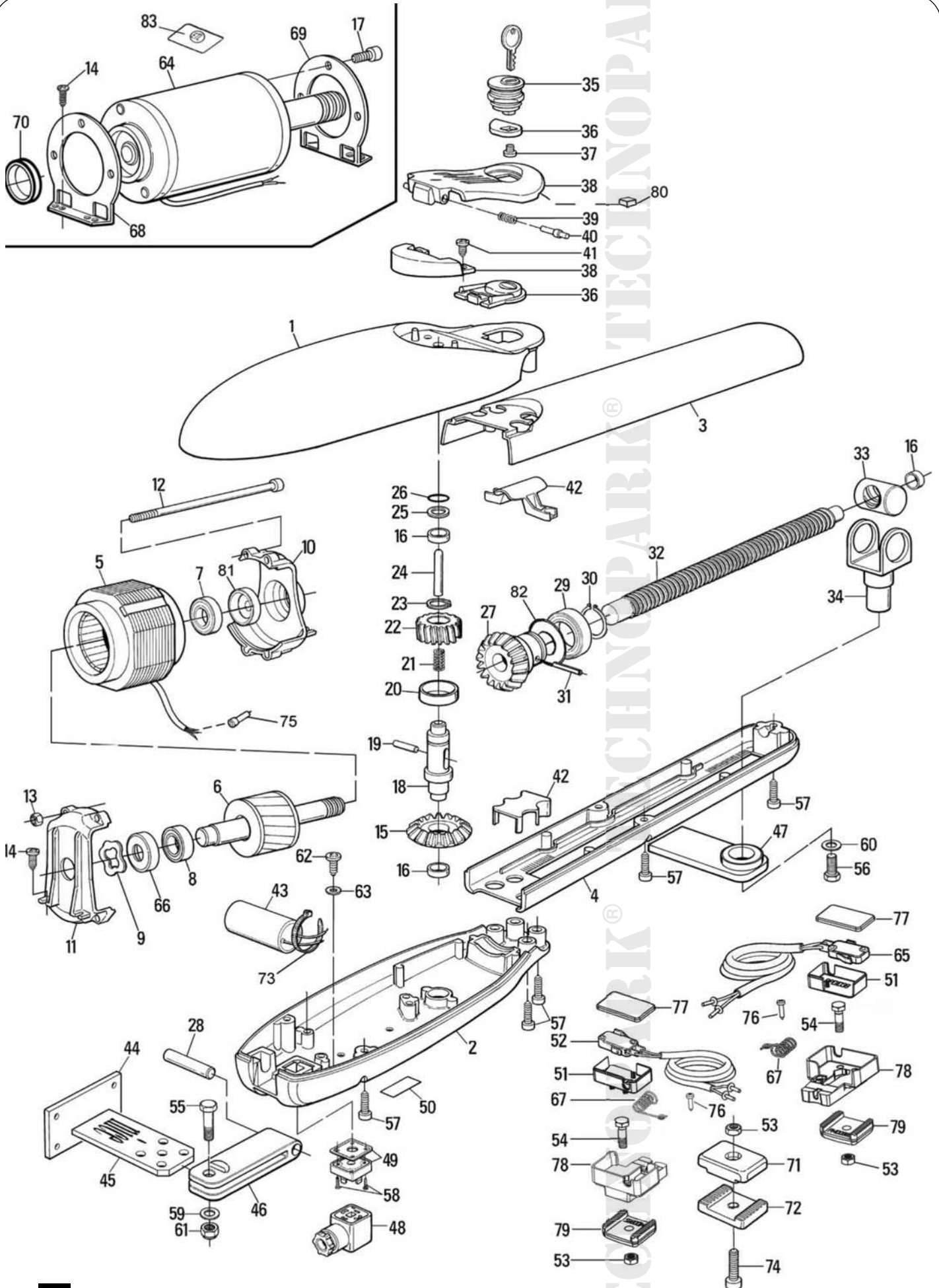
39	MO-S.2640 *SMA3
40	41.101 *SMA3
41	V5X10C.5102 *SMA3
42	BPMW2A.4540
43	32.010
46	PMD0782.4610
48	C4VFMPPM/A.2065
49	C4VMPPM.8003
51	PPD1038R04.4540 *PRMB06R01
52	CMMO.8003
53	D6.5110 *PRMB06R01
54	V6X22A.5102 *PRMB06R01
57	V6.3X19.5101 *KRMB
58	V2.9X9.5-A.5101 *KRMB
62	V4X8.5105 *KRMB
63	R04E.5120 *KRMB
66	PPD0572.4540 *MBA05
67	MO-1691R05.2640 *PRMB06R01
70	PMD0101R04.4610 *GAP02400
73	MPFB3.2601
73	PMDPA.4610 *GAP02400
74	PMDSMP.4610 *GAP02400
75	MMCT.2620
76	V2.9X9.5.5101 *PRMB06R01
77	PPD1039R02.4540 *PRMB06R01
78	BMG0984R03.45672 *PRMB06R01
79	BMG0985.45672 *PRMB06R01
80	GOR12.5501
81	D0260A0001 *MBA05
82	PMCAC41.4630
0001	MICROI-C.1617 *PRMB06R01
0002	MICROI-M.1617 *PRMB06R01
84	D10.5110 *GAP02400
84	R10.5120 *GAP02400
84	R8.5120 *GAP02400
84	V10X40.5101 *GAP02400
84	V8X10.5101 *GAP02400

VYSVĚTLIVKY:

***POKUD NENÍ DANÁ POLOŽKA SKLADEM, ZNAMENÁ TO, ŽE UŽ NENÍ MOŽNÉ JI OBJEDNAT, PROTO HLEDEJTE SESTAVU NÁHRADNÍCH DÍLŮ PODLE ARTIKLU ZA HVĚZDIČKOU**

- *MBA05 – tato sestava obsahuje položky 1ks BMG0780.4567; 1ks BMG0781.4567; 4ks D4-D.5110; 1ks PD0260A0001; 1ks PECR50C.4670; 1ks PEDS501A.4650; 1ks PCMU1.4630; 1ks PCMU12.4630; 1ks PPD0572.4540 a 4ks V4X65.5102
- *PRMB03 – tato sestava obsahuje položky 1ks MO-B.2640; 1ks 1PMC55C.4630; 1ks PMCSE18.4630; 1ks PMD0576R03.4610; 1ks PMDAP4.4610; 1ks PMDCO5.4610 a 1ks PPD0452.4540
- *KRMB – tato sestava obsahuje položky 1ks GOR-E1.5501; 1ks R04E.5120; 1ks R08C.5120; 2ks V2.9X9.5-A.5101; 2ks V4X8.5105 a 5ks V6.3X19.5101
- *PRMB04B – tato sestava obsahuje položky 1ks PMCS53.4630; 1ks PMCSE25.4630; 1ks PCMU3.4630; 1ks PMDICGMC.46102 a 1ks PMDVR7.4610
- *PRMB05 – tato sestava obsahuje položky 1ks PMD0943R05.4610 a 1ks PMPU1R03.8003
- *SMA3 – tato sestava obsahuje položky 2ks 41.101; 1ks BMGMOS1R01.45673; 1ks BMGMOS2R01.45673; 1ks BPMMO.4540; 1ks CM-B.1630; 1ks MO-S.2640; 1ks V4X5.5102 a 2ks V5X10C.5102
- *PRMB06R01 – tato sestava obsahuje položky 1ks BMG0984R03.45672; 1ks BMG0985.45672; 1ks D6.5110; 1ks MO-1691R05.2640; 1ks PPD1038R04.4540; 1ks PPD1039R02.4540; 1ks V6X22A.5102; 1ks MICROI-C.1617 a 1ks MICROI-M.1617
- *GAP02400 – tato sestava obsahuje položky 1ks PMD0101R04.4610; 1ks PMDPA.4610; 1ks PMDSMP.4610; 1ks D10.5110; 1ks R10.5120; 1ks R8.5120; 1ks V10X40.5101 a 1ks V8X10.5102

Moby 5015 elektromechanický pohon pro křídlové brány



1

Přehled produktů

Pohony pro privátní brány



ROAD 400
pohon pro posuvné brány
do 400 kg



ROBUS
pohon pro posuvné
brány do 1000 kg



RUN
pohon pro posuvné
brány do 2500 kg



WINGO
pohon pro otočné brány
do velikosti křídla 1,8 m



TOONA
pohon pro otočné brány
do velikosti křídla 7 m



METRO
pohon pro otočné brány
do velikosti křídla 3,5 m

Pohony pro průmyslové brány



NYOTA 115
pohon pro posuvné brány
do 800 kg



MEC 200
pohon pro posuvné
brány do 1200 kg



FIBO 400
pohon pro posuvné
brány do 4000 kg



MEC 800
pohon pro otočné brány
do hmotnosti křídla
1500 kg



HINDI 880
pohon pro otočné brány
do velikosti křídla 6 m



COMBI 740
pohon pro otočné brány
do hmotnosti křídla
700 kg

Pohony pro garážová vrata



SPIN
pohon pro sekční a výklopná
vrata



SUMO
pohon pro průmyslová sekční
vrata do velikosti 35 m²



HYPPO
pohon pro otočné brány se sil-
nými pilíři a skládací vrata



TOM
pohon pro průmyslová sekční
a rolovací vrata do 750 kg



MEC 200 LB
pohon pro průmyslová sekční
vrata do velikosti 50 m²

Dálkové ovládání, bezkontaktní snímače, klávesnice a docházkové systémy



FLOR
dálkové ovládání s plovoucím
kódem, 433.92 MHz



INTI
dálkové ovládání s plovoucím
kódem, 433.92 MHz



BIO
dálkové ovládání, s přesným
kódem 40.685 MHz

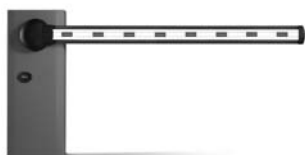


NiceWay
dálkové ovládání, 433.92 MHz,
provedení zeď, stůl nebo komb.



KP 100
snímač bezkontaktních karet
s kontrolou vstupu/výstupu

Automatické sloupy a parkovací systémy



WIL
rychlá závora s délkou ramene
do 8 m, vhodná pro parking



STRABUC 918
automatický výsuvný sloup pro
zamezení vjezdu



MASPI 241
mechanický výsuvný sloup pro
zamezení vjezdu



VA 101/301
vjezdové/výjezdové automaty
pro výdej a čtení parkovacích
lístků



VA 401
platební automat pro výběr
parkovného