



Rozpad náhradních dílů

Shel 75

Elektromechanický řetězový stropní pohon



Spido elektromechanický řetězový stropní pohon

Tabulka 1: Katalog dílů	
Číslo	Shel 75
1	PPD1318D.45401
2	PPD1319.4540
3	PPD1317CR02.4540
4	PPD1303.4540 *PRSH01
5	PPD1302.4540 *PRSH01
6	PPD1304R03.4540 *PRSH01
7	PMCC6.4630
7	PPD1321R01.4540
8	PPD1320R01.4540
9	PPD1305.4540
10	PMD1621R01.4610
12	PMD1313.4610
13	PMD1529.4610
14	PMD1410R04.4610
15	PMD1308.4610
16	PMD0526.4610
17	PMD0554.4610
18	PMD1306.4610
19	PMD1362.4610
20	MO-G.2640 *PRSH01
21	PMCC6.4630

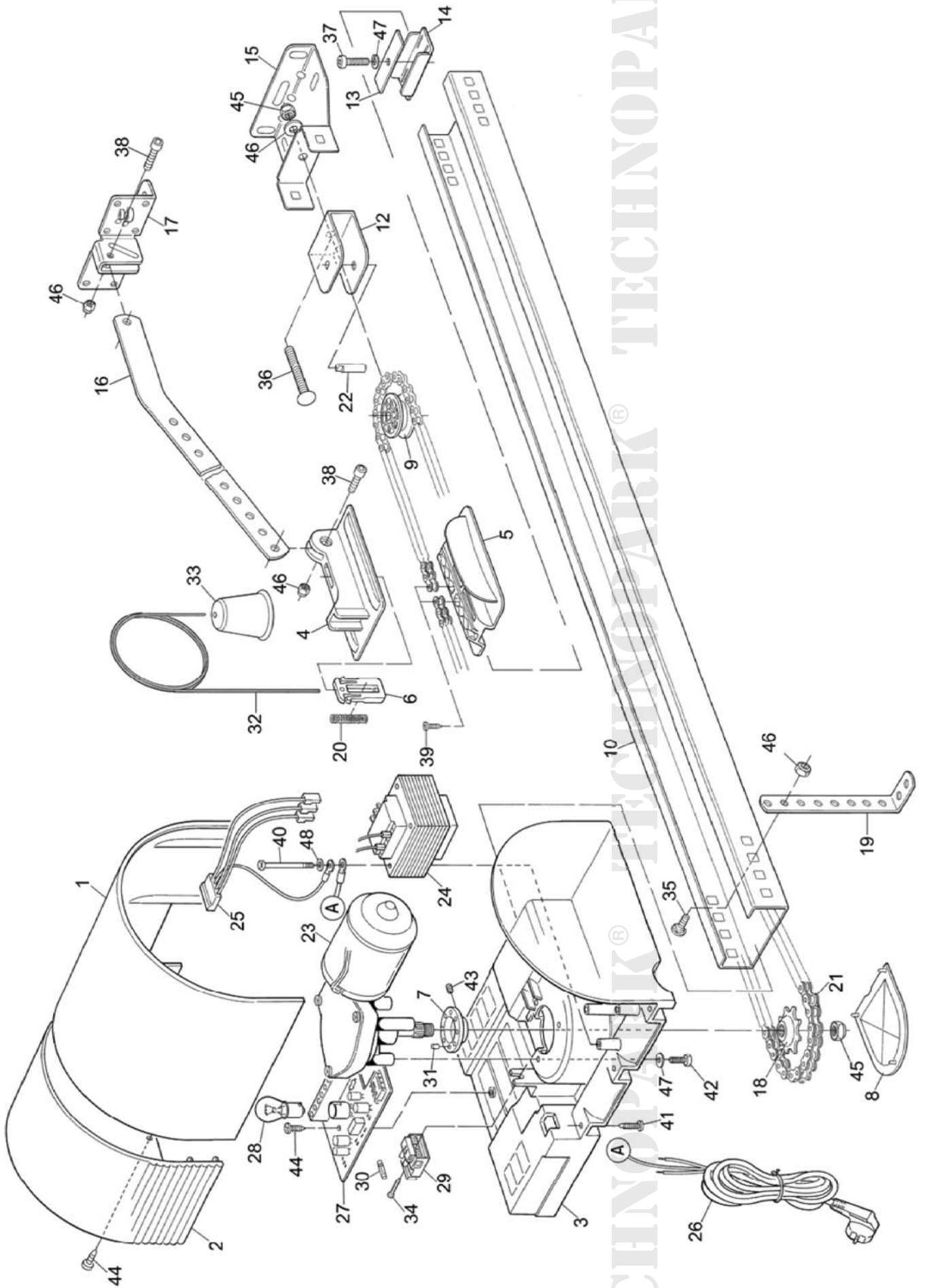
22	PMD1300.4610
23	SPA03R04
24	TRA-S6.1025
25	CA71R01.5320
26	CA5.5320
27	OGA0
28	L14.3901
29	PFM-A.2213
30	F1AR.2201
31	MA05.0901
32	PMCCN3.4630
33	PPD1531D.4540
36	V8X45A.5102
37	V6X30.5102
40	V4.5X60.5101
41	V4.2X13A.5101
42	V6X18C.5102
43	G4X8.5123
44	V4.2X9.5101
45	D8A.5110
46	D6A.5110
47	R06B.5120
48	R05B.5120

VYSVĚTLIVKY:

***POKUD NENÍ DANÁ POLOŽKA SKLADEM, ZNAMENÁ TO, ŽE UŽ NENÍ MOŽNÉ JI OBJEDNAT, PROTO HLEDEJTE SESTAVU NÁHRADNÍCH DÍLŮ PODLE ARTIKLU ZA HVĚZDIČKOU**

*PRSH01 – tato sestava obsahuje položky 1ks MO-G.2640; 1ks PPD1302.4540; 1ks PPD1303.4540 a 1ks PPD1304R03.4540

Spido elektromechanický řetězový stropní pohon



Přehled produktů

Pohony pro privátní brány



ROAD 400
pohon pro posuvné brány
do 400 kg



ROBUS
pohon pro posuvné
brány do 1000 kg



RUN
pohon pro posuvné
brány do 2500 kg



WINGO
pohon pro otočné brány
do velikosti křídla 1,8 m



TOONA
pohon pro otočné brány
do velikosti křídla 7 m



METRO
pohon pro otočné brány
do velikosti křídla 3,5 m

Pohony pro průmyslové brány



NYOTA 115
pohon pro posuvné brány
do 800 kg



MEC 200
pohon pro posuvné
brány do 1200 kg



FIBO 400
pohon pro posuvné
brány do 4000 kg



MEC 800
pohon pro otočné brány
do hmotnosti křídla
1500 kg



HINDI 880
pohon pro otočné brány
do velikosti křídla 6 m



COMBI 740
pohon pro otočné brány
do hmotnosti křídla
700 kg

Pohony pro garážová vrata



SPIN
pohon pro sekční a výklopná
vrata



SUMO
pohon pro průmyslová sekční
vrata do velikosti 35 m²



HYPPO
pohon pro otočné brány se sil-
nými pilíři a skládací vrata



TOM
pohon pro průmyslová sekční
a rolovací vrata do 750 kg



MEC 200 LB
pohon pro průmyslová sekční
vrata do velikosti 50 m²

Dálkové ovládání, bezkontaktní snímače, klávesnice a docházkové systémy



FLOR
dálkové ovládání s plovoucím
kódem, 433.92 MHz



INTI
dálkové ovládání s plovoucím
kódem, 433.92 MHz



BIO
dálkové ovládání, s přesným
kódem 40.685 MHz



NiceWay
dálkové ovládání, 433.92 MHz,
provedení zeď, stůl nebo komb.



KP 100
snímač bezkontaktních karet
s kontrolou vstupů/výstupů

Automatické sloupy a parkovací systémy



WIL
rychlá závora s délkou ramene
do 8 m, vhodná pro parking



STRABUC 918
automatický výsuvný sloup pro
zamezení vjezdu



MASPI 241
mechanický výsuvný sloup pro
zamezení vjezdu



VA 101/301
vjezdové/výjezdové automaty
pro výdej a čtení parkovacích
lístků



VA 401
platební automat pro výběr
parkovného