

Rozpad náhradních dílů

Soon

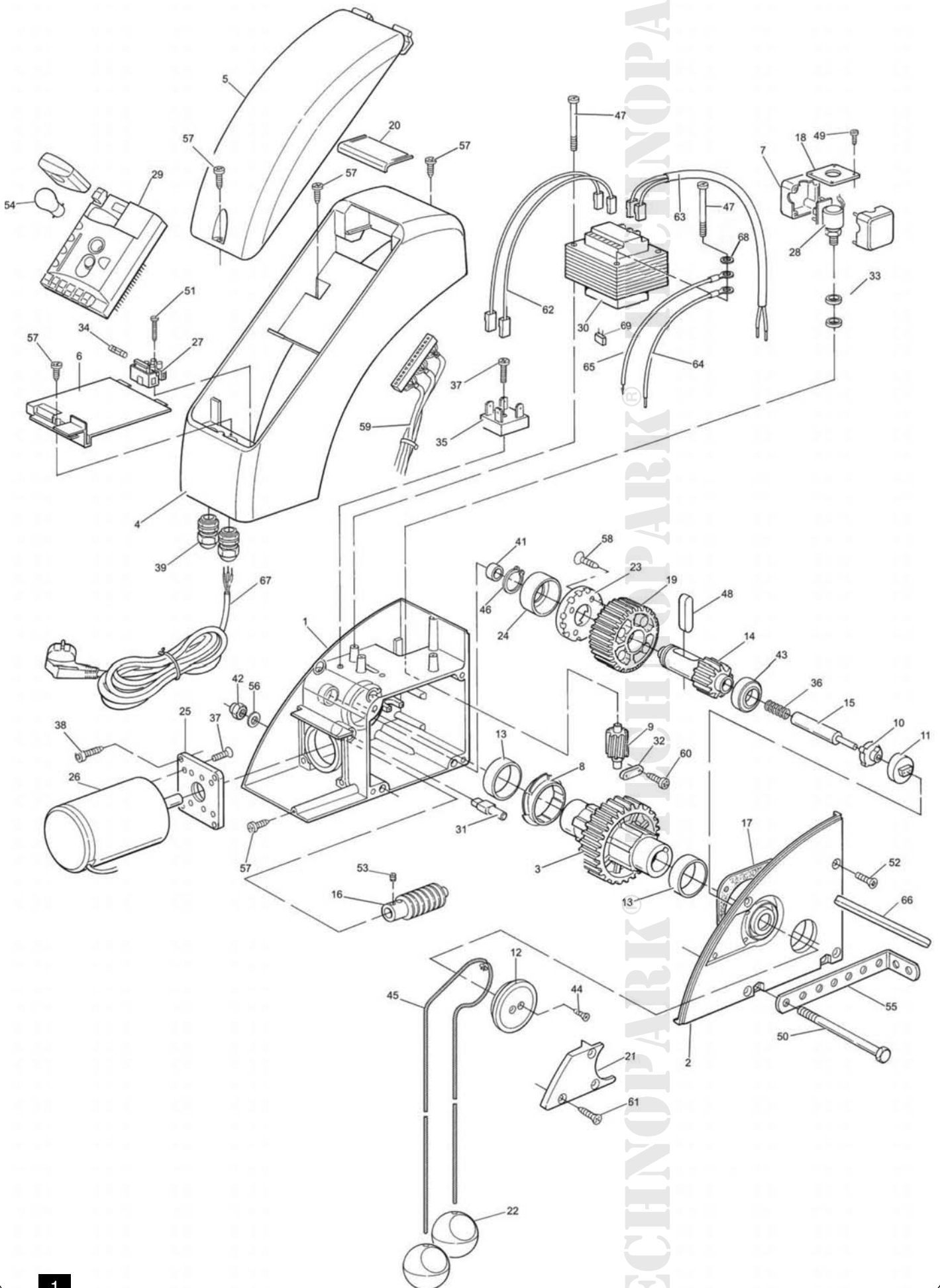
Pohon pro garážová vrata



Tabulka 1: Katalog dílů

Číslo	Soon
1	BMG1275.45673
2	BMG1276.45673
3	BMG1277R03.45672
4	PPD1278R01.4540
5	PPD1279.45401
6	PPD1280.4540
7	PPD1281.4540
8	PPD1282.4540
9	PPD1283R01.4540
10	PPD1284.4540
11	PPD1285.4540
12	PPD1286.4540
13	PPD1287.4540
14	PMD1288.4610
15	PMD1289R01.4610
16	PMD1290.4610
17	GOR1291.5501
18	PMD1293.4610
19	PPD1294.4540
20	PPD1295.4540
21	PPD1420.4540
22	PPD1087A.4540
23	BMG0965.4567
24	PPD0714.4540
25	BMG0912.4567
26	RBA02
27	PFM-B.2213
28	ENAS001
29	SOA2/A
30	TRA120.1025
31	PPD1564.4540
32	MP007.2601
33	GOR-Q.5501
34	F1,6AR.2201

35	DPONTE-B.2830
36	MO-B.2640
37	V5X15-A.5102
38	V6.3X19.5101
39	MP0032.2601
40	MP0033.2601
41	PMCBR11.4630
42	D8.5110
43	PMCU103.4630
44	V3.5x9.5-B.5101
45	PMCCN1.4630
46	PMCSE25.4630
47	V5X65.5102
48	PMC108A.4630
49	V2.9X6.5-A.5101
50	V8X130.5102
51	V2.9X19.5101
52	V5X15-B.5102
53	G6X6.5123
54	L8.6811
55	PMD0474.4610
56	R8.5120
57	V4.2X9.5.5101
58	V4.8X1901.5101
59	CA1301R01.5320
60	V2.9X9.5-A.5101
61	V4.2x16.5101
62	CA22.5320
63	CA48.5320
64	CA1390.5320
65	CA1391R01.5320
66	PMC635R01.4630
66	PMD1075R01.4610
67	CA26A.5320
68	R06A.5120
69	100K400V.0724



Přehled produktů

Pohony pro privátní brány



ROAD 400
pohon pro posuvné brány
do 400 kg



ROBUS
pohon pro posuvné
brány do 1000 kg



RUN
pohon pro posuvné
brány do 2500 kg



WINGO
pohon pro otočné brány
do velikosti křídla 1,8 m



TOONA
pohon pro otočné brány
do velikosti křídla 7 m



METRO
pohon pro otočné brány
do velikosti křídla 3,5 m

Pohony pro průmyslové brány



NYOTA 115
pohon pro posuvné brány
do 800 kg



MEC 200
pohon pro posuvné
brány do 1200 kg



FIBO 400
pohon pro posuvné
brány do 4000 kg



MEC 800
pohon pro otočné brány
do hmotnosti křídla
1500 kg



HINDI 880
pohon pro otočné brány
do velikosti křídla 6 m



COMBI 740
pohon pro otočné brány
do hmotnosti křídla
700 kg

Pohony pro garážová vrata



SPIN
pohon pro sekční a výklopná
vrata



SUMO
pohon pro průmyslová sekční
vrata do velikosti 35 m²



HYPPO
pohon pro otočné brány se sil-
nými pilíři a skládací vrata



TOM
pohon pro průmyslová sekční
a rolovací vrata do 750 kg



MEC 200 LB
pohon pro průmyslová sekční
vrata do velikosti 50 m²

Dálkové ovládání, bezkontaktní snímače, klávesnice a docházkové systémy



FLOR
dálkové ovládání s plovoucím
kódem, 433.92 MHz



INTI
dálkové ovládání s plovoucím
kódem, 433.92 MHz



BIO
dálkové ovládání, s přesným
kódem 40.685 MHz



NiceWay
dálkové ovládání, 433.92 MHz,
provedení zeď, stůl nebo komb.



KP 100
snímač bezkontaktních karet
s kontrolou vstupů/výstupů

Automatické sloupy a parkovací systémy



WIL
rychlá závora s délkou ramene
do 8 m, vhodná pro parking



STRABUC 918
automatický výsuvný sloup pro
zamezení vjezdu



MASPI 241
mechanický výsuvný sloup pro
zamezení vjezdu



VA 101/301
vjezdové/výjezdové automaty
pro výdej a čtení parkovacích
lístků



VA 401
platební automat pro výběr
parkovného