



Návod k instalaci a obsluze

MOSEG

Klíčový spínač s volitelným prosvětlením LED diodou a s cylindrickým bezpečnostním zámkem



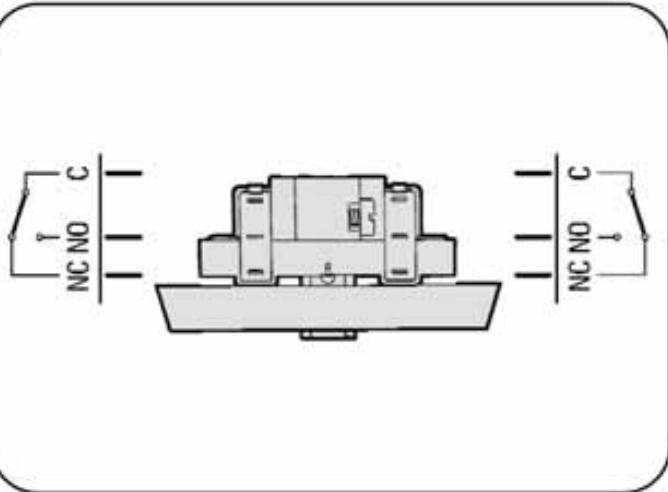
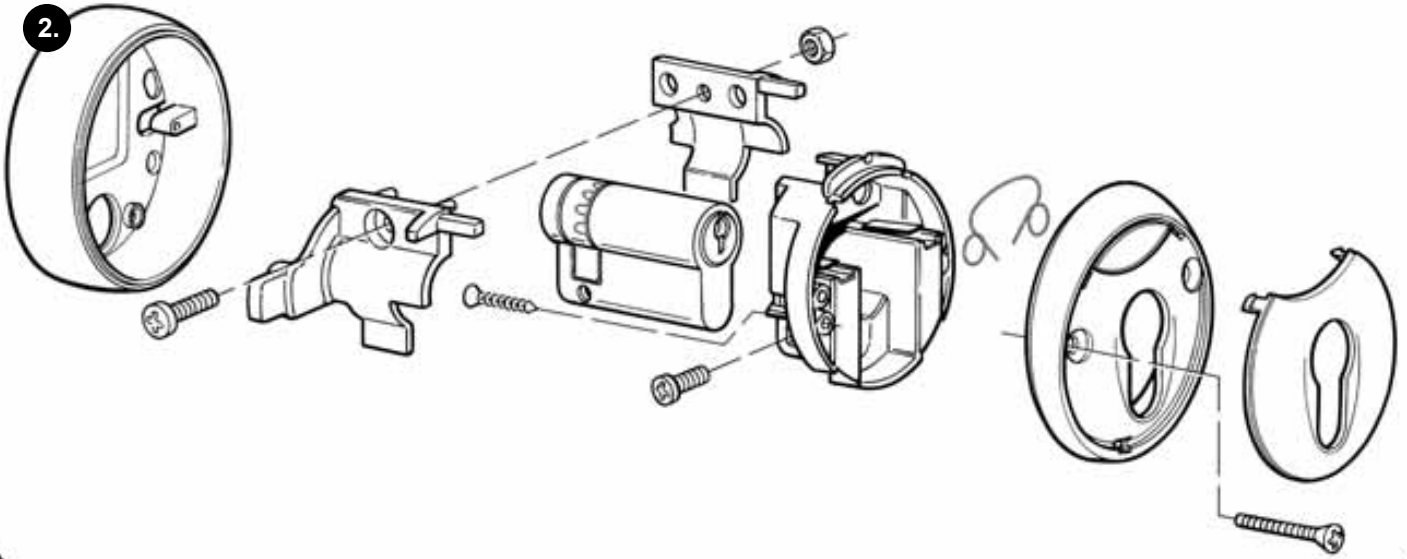
*Optimálního výkonu lze dosáhnout pouze při dodržování pokynů v návodech,
výrobce si vyhrazuje právo na změny a dodatky v návodu bez předešlé domluvy.*

1.



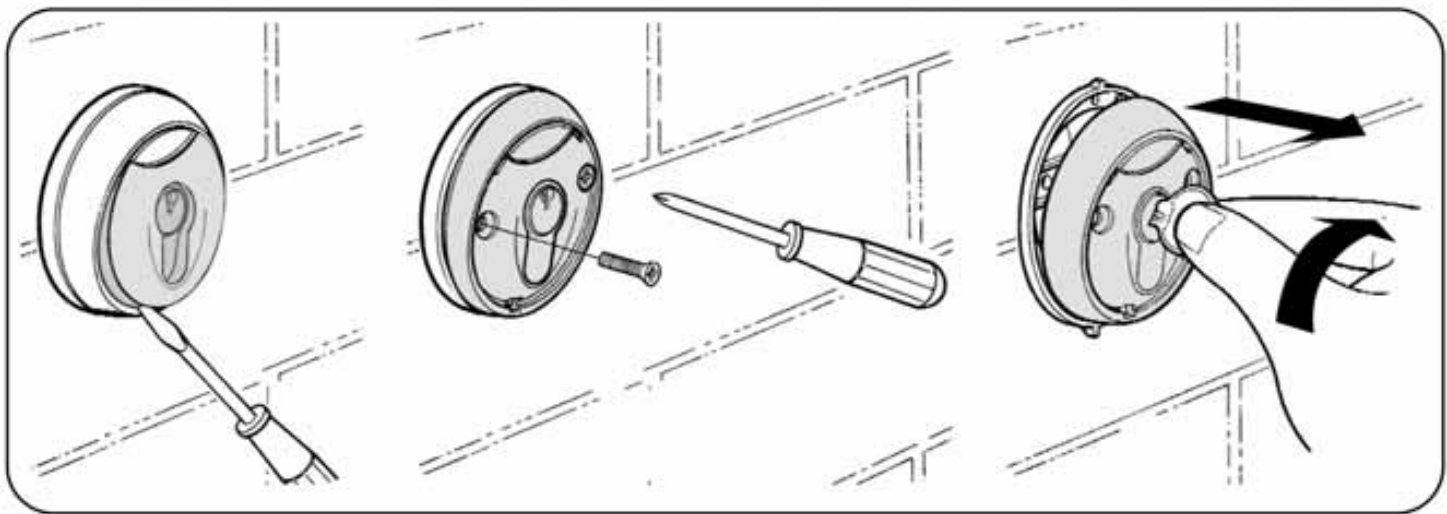
Před skládáním klíčového spínače je nutné vložku upravit:
zatláčit kolík na jazýčku a jazýček srovnat do zákrytu.

2.



MOSA1
volitelné
prosvětlení
LED diodou

~ 12÷24v



Pohony pro privátní brány - elektromechanické



Girri 130
pozemní pohon pro posuvné brány do hmotnosti 400 kg

Robo
pozemní pohon pro posuvné brány do hmotnosti 600 kg

Thor
pozemní pohon pro posuvné brány do hmotnosti 1200 kg

Wingo
nadzemní pohon pro otočné brány do velikosti křídla 1,8 m

Pluto
nadzemní pohon pro otočné brány do velikosti křídla 5 m

Metro
podzemní pohon pro otočné brány do velikosti křídla 3,5 m

Pohony pro průmyslové brány - elektrohydraulické pro nepřetržitý provoz



Nyota 115
pozemní pohon pro posuvné brány do hmotnosti 800 kg

Mec 200
pozemní pohon pro posuvné brány do hmotnosti 1200 kg

Fibo 400
pozemní pohon pro posuvné brány do hmotnosti 4000 kg

Hindi sprint
nadzemní pohon pro otočné brány do velikosti křídla 1,8 m

Hindi 880
nadzemní pohon pro otočné brány do velikosti křídla 6 m

Combi 740
podzemní pohon pro otočné brány do hmotnosti křídla 700 kg

Pohony pro garážová vrata



Spider
stropní pohon pro sekční a výklopná garážová vrata

Spido
stropní pohon pro sekční a výklopná garážová vrata do výšky vrat 2,6 m

Sumo
boční pohon pro sekční průmyslová vrata do velikosti 35m² a pro skládací vrata

Hyppo
pohon pro otočné brány se silnými pilíři a pro skládací vrata

Mec 200 LB
boční pohon pro sekční průmyslová vrata do velikosti 50 m² a pro skládací vrata velkých rozměrů

Parkovací a vjezdové systémy



WIL
elektromechanická závora s délkou ramene do 8 m, vhodná na parkingy

MEC 900
opancěrovaná hydraulická závora s délkou ramene do 8 m, vhodná pro průmyslové objekty

Strabuc 918
opancěrovaná hydraulická vysuvná bariéra pro zamezení vjezdu

VA 100/300
vjezdové/výjezdové listkové stojany

VA 200
levná varianta platebního terminálu

VA 400
platební automat pro mince a bankovky

Dálkové ovládání, bezkontaktní snímače pro vstup, klávesnice a docházkové systémy ...



FLO&FLOR
dálkové ovládání s programovatelným kódováním nebo plovoucím kódem 433,92 MHz

VERY&VERY VR
dálkové ovládání s programovatelným kódováním nebo plovoucím kódem 433,92 MHz, pouze 2 kanály

BIO
dálkové ovládání s přístupovým systémem, jedinečný kód 40,685 MHz

KP 100 a KP 300
snímače bezkontaktních karet a přívěšků s kontrolou vstupů a odchodů z objektu (kontrola na PC)

KP 200
snímač bezkontaktních karet s digitální klávesnicí pro větší zabezpečení, kombinace: karta + PIN

MOT
digitální klávesnice pro přístup s červeným podsvícením klávesnice