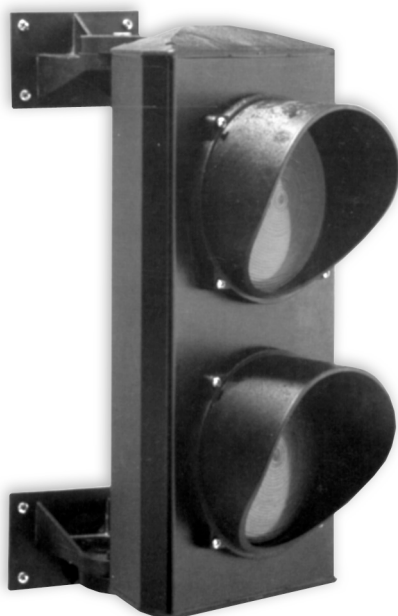




## Návod k instalaci a obsluze

# SEM 2

Dvoukomorový semafor



*Optimálního výkonu lze dosáhnout pouze při dodržování pokynů v návodech,  
výrobce si vyhrazuje právo na změny a dodatky v návodu bez předešlé domluvy.*

## Dvoukomorový semafor

### Upozornění

- semafor může instalovat pouze kvalifikovaná osoba
- před zapojením elektrických kabelů zkontrolujte vypnutí přívodu napájení
- pečlivě zkontrolujte ochranu proti zkratu a zemnění
- při instalaci dávejte pozor aby jste nepoškodili jakkoliv semafor
- tento výrobek nesmí být použit jiným způsobem než je uvedeno v tomto návodu.

### Popis výrobku

Semafor se dvěma světly a dvěma čočkami je určen k řízení provozu v obytných blocích, hotelech, parkovištích, myčkách, aquaparcích atd. Semafor je dodáván se žárovkou 70W a držáky s možností natočení o cca 200° s krokem po 3°.

### Technická data

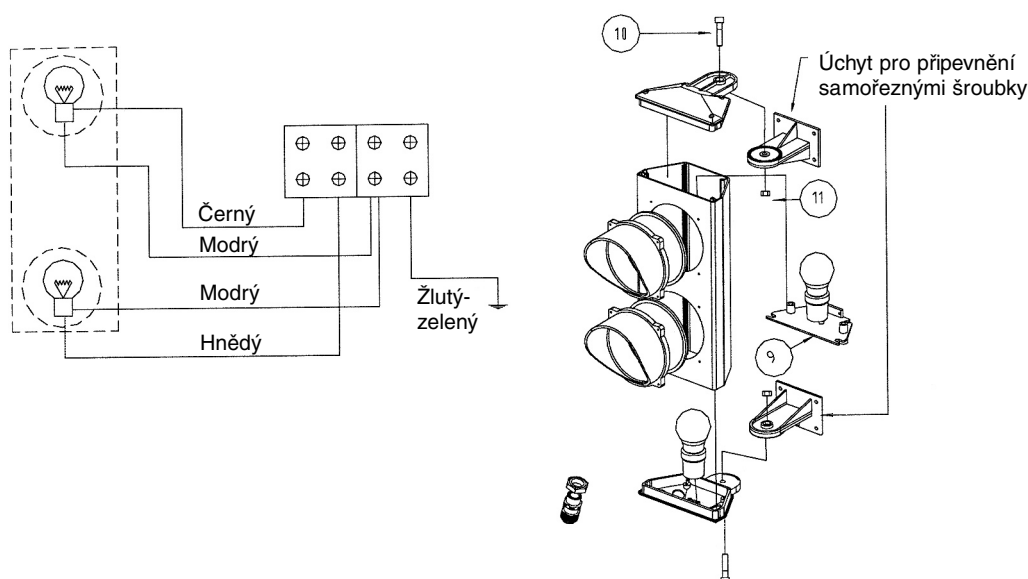
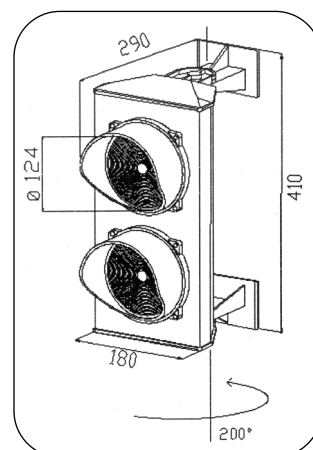
- napájecí napětí 230 V
- příkon každé žárovky 70 W
- stupeň krytí IP 65
- průměrná životnost žárovky 8000 hod.
- rozměry 180\*290\*410 mm
- hmotnost 2,7 kg
- možné varianty: červená-zelená, červená-červená, žlutá-žlutá, zelená-zelená.

### Montáž

Dvoukomorový semafor je tvořen centrálním tělem z lisovaného černě lakovaného hliníku. Uvnitř jsou 2 držáky žárovek (oddělené přepážkou) se zapojenými napájecími kabely zakončenými na keramické svorkovnici. Semafor má dva držáky k montáži na zeď ap. s možností natočení o cca 200° s krokem po 3°.

1. provrtejte spodní kryt a vložte do něho průchodku
2. upevněte semafor pomocí stavitelných úchytů a šroubů
3. sundejte stínítka a barevné čočky, zašroubujte žárovky do objímek a připojte kabely s napájením jak ukazuje obr.5. Použijte kabel o průřezu 1,5mm<sup>2</sup> při maximální délce 20 m.
4. upevněte zpět barevné čočky a stínítka.

**POZOR:** pečlivě přišroubujte stínítka, správné přišroubování zaručí kvalitní izolaci a těsnění.



## Prohlášení o shodě

Výrobce prohlašuje, že:

- artikl SEM 2 - dvoukomorový semafor

Splňuje ustanovení normy CEI EN 60529 díky výrobě a montáži s příslušenstvím, které zajišťuje izolaci výrobku proti venkovním povětrnostním podmínkám pro všechny jeho části, které jsou jim vystaveny. Stupeň krytí IP 65 byl testován v laboratořích zkušebny INTEK S.p.a.

Poznámka: výrobce si vyhrazuje právo změn výrobku a návodu bez předchozího upozornění.