



Návod k instalaci a obsluze

RADI 12

Přijímač rádiového signálu



Obsah

1	Přijímače rádiového sig. ovládané panelem Radi 12	3	7.3.5	Nakódování s přijímačem rádiového signálu Astro 43 a zadání osobního přístupového kódu	9
2	Přípravné práce	3	7.3.6	Vymazání vlastního osobního přístupového kódu	10
2.1	Napájení	3	7.4	Ovládání tlačítkového panelu Radi 12	10
2.2	Podsvícení	3	8	Přijímač rádiového signálu Jubi 433	11
3	Zprovoznění dig. tlačítkového panelu Radi 12	4	8.1	Tlačítkový panel s osobními kódy Radi 12 společně s přijímačem rádiového signálu Jubi 433	11
4	Popis digitálního tlačítkového panelu Radi 12	4	8.1.1	Základní popis	11
4.1	Klávesnice	4	8.1.2	Základní klíčový kód	12
4.2	Zvukové signalizační zařízení	4	8.1.3	Osobní přístupový kód	12
4.3	Nakódování přijímače rádiového signálu	4	8.2.1	Vymazání všech číselných kódů z paměti	12
5	Montáž digitálního tlačítkového panelu Radi 12	5	8.2.2	Zadání zákl. klíčového kódu (volitelná operace)	13
6	Počet osobních přístupových kódů, které je možné uložit do paměti tlačítkového panelu Radi 12	5	8.2.3	Vymazání paměti po zadání základního klíčového kódu	13
7	Přijímač rádiového signálu Astro 43 saw	6	8.2.4	Načtení přijímače rádiového signálu „Jubi 433“	14
7.1	Tlačítkový panel s osobními kódy Radi 12 společně s přijímačem rádiového signálu Astro 43 saw	6	8.2.5	Zadání osobního přístupového kódu	14
7.1.1	Základní popis	6	8.2.6	Vymazání vlastního osobního přístupového kódu	15
7.1.2	Základní klíčový kód	6	8.3	Ovládání tlačítkového panelu Radi 12	15
7.1.3	Kód přijímače rádiového signálu:	6	9	Přijímač rádiového signálu Siti 63	16
7.1.4	Osobní přístupový kód	6	9.1	Tlačítkový panel s osobními kódy Radi 12 společně s přijímačem rádiového signálu Siti 63	16
7.2	Příprava přijímače rádiového signálu Astro 43 saw	7	9.1.1	Základní popis	16
7.3	Pět operací pro první instalaci	7	9.1.2	Základní klíčový kód	17
7.3.1	Vymazání všech číselných kódů z paměti	7	9.1.3	Osobní přístupový kód	17
7.3.2	Zadání základního klíčového kódu (volitelná operace)	8	9.2	Příprava přijímače rádiového signálu Siti 63	17
7.3.3	Vymazání paměti po zadání základního klíčového kódu	8	9.2.1	Vymazání všech číselných kódů z paměti	17
7.3.4	Načtení přijímače rádiového signálu „Astro 43“	9	9.2.2	Zadání zákl. klíčového kódu (volitelná operace)	18
			9.2.3	Vymazání paměti po zadání základního klíčového kódu	18
			9.2.4	Načtení přijímače rádiového signálu „Siti 63“	19
			9.2.5	Zadání osobního přístupového kódu	19
			9.2.6	Vymazání vlastního osobního přístupového kódu	20
			9.3	Ovládání tlačítkového panelu Radi 12	21
			10	Technické parametry	21

Důležité upozornění

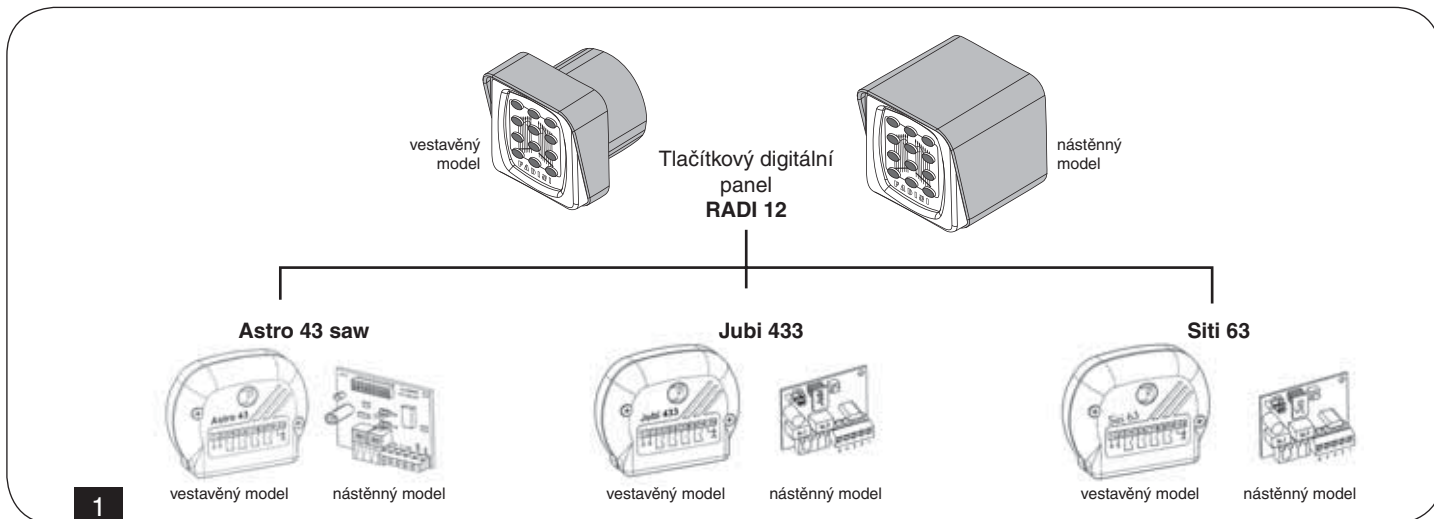
Tento manuál je určen pouze pro technický personál, který má příslušnou kvalifikaci pro instalaci. Žádná z informací, kterou obsahuje tento materiál není určena pro finálního uživatele. Tento manuál je určen pro přijímač dálkového signálu RADI 12 a nesmí být použit pro jiné výrobky. Každé jiné použití je nevhodné a tudíž je zakázáno. Výrobce doporučuje přečíst si pozorně alespoň jednou veškeré instrukce předtím, než přistoupíte k vlastní instalaci. Je Vaší povinností provést vše tak „bezpečně“, jak to jen jde. Instalace a údržba musí být prováděna výhradně kvalifikovaným a zkušeným personálem, a to dle následujících českých norem a vládních nařízení:

*zákon č. 22/1997 sb. O technických požadavcích na výrobky
nařízení vlády č. 168, 169 a 170 ze dne 25. června 1997
nařízení vlády č. 378/2001 ze dne 12. září 2001*

Nekvalifikovaný personál nebo ti, kteří neznají aplikované normy v kategorii „Brány a automatická vrata“, se musí zdržet instalace. Pokud někdo provozuje tento systém, aniž by respektoval aplikované normy, je plně zodpovědný za případné škody, které by zařízení mohlo způsobit!

1. Přijímače rádiového signálu ovládané panelem Radi 12

Digitální tlačítkový panel Radi 12 je speciální tlačítkový panel s osobním číselným kódem, který pracuje tím způsobem, že vysílá rádiový signál, který jsou schopné dekodovat všechny přijímače, pracující na frekvenci 433 MHz, tedy přijímače řady Astro 43 Saw, Siti 63 a Jubi 433 (**viz. obr. 1**). Pro uskutečnění přenosu číselného kódu není nutné žádné fyzické propojení panelu s přijímačem prostřednictvím kabelu.

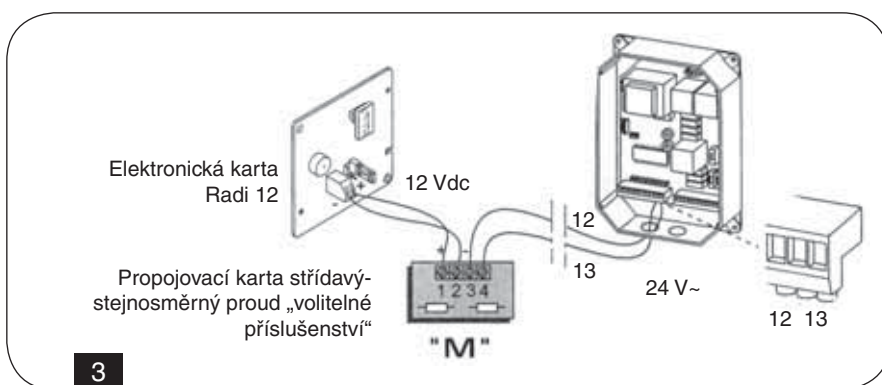
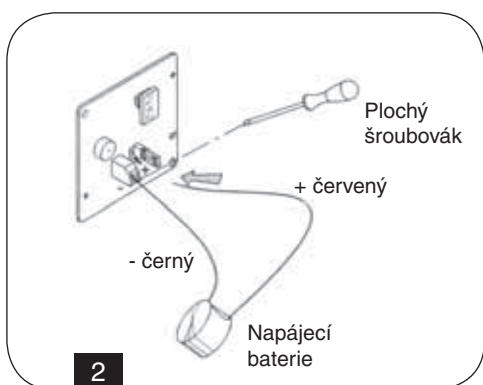


2. Přípravné práce

2.1 Napájení

Tlačítkový panel Radi 12 je možné napájet dvěma způsoby, jeden z nich je nutné zvolit před instalací.

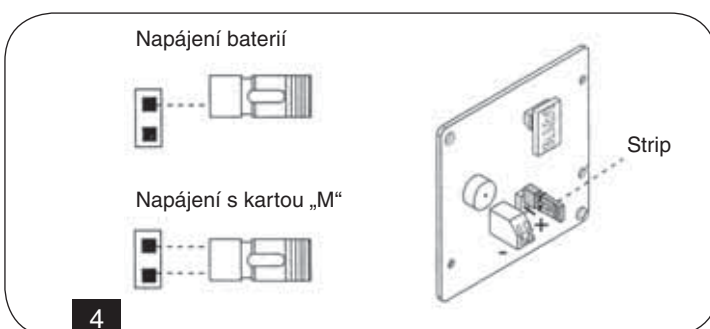
- **Napájení pomocí sériově dodávané baterie 12 Vdc**, kterou je nutné zapojit (**obr. 2**): Radi 12 funguje jako vysílač (maximální vzdálenost od přijímače rádiového signálu je 50 m), v případě volby tohoto napájení **NEDOPORUČUJEME** nastavovat trvalé podsvícení tlačítkového panelu, protože by docházelo k rychlejšímu vybití baterie („strip“ musí být pouze na jednom PINu, **viz obr. 4**)
- **Napájení prostřednictvím příslušné napájecí karty** se zapojením typu střídavý-stejnosměrný proud (volitelné příslušenství), která umožňuje napájet panel Radi 12 přímo z výstupu programátoru. V tomto případě se dodávaná baterie nezapojuje.



2.2 Podsvícení

Ještě před instalací karty je nutné zvolit typ podsvícení tlačítek pomocí stripu, nasazeného na odpovídající PINy:

- Strip pouze na jednom PINu = při stisknutí kterého koli tlačítka na 2 sekundy se tlačítkový panel podsvítí na 10 sekund, tato volba je doporučena v případě, že je tlačítkový panel napájený baterií 12 Vdc (**obr. 2**).



RADI 12 přijímač rádiového signálu

- Strip na 2 PINech = tlačítko „0“ na panelu je trvale podsvíceno, tato volba je doporučena v případě, že je tlačítkový panel napájený prostřednictvím karty „M“ (**obr. 3**). Při stisknutí kteréhokoli tlačítka na 2 sekundy se rozsvítí všechna tlačítka na panelu na 10 sekund (**obr. 2**).

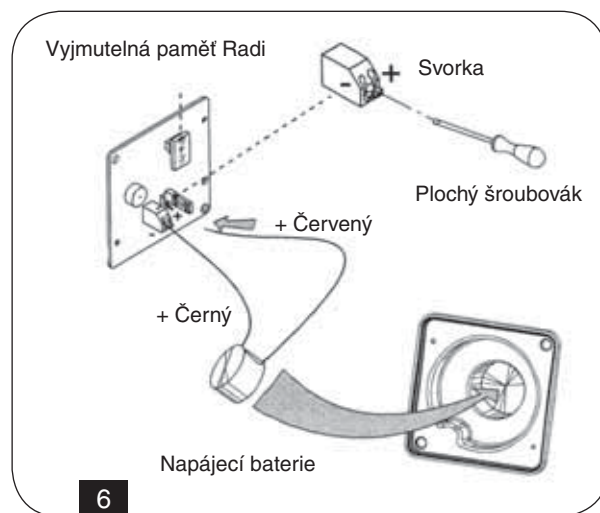
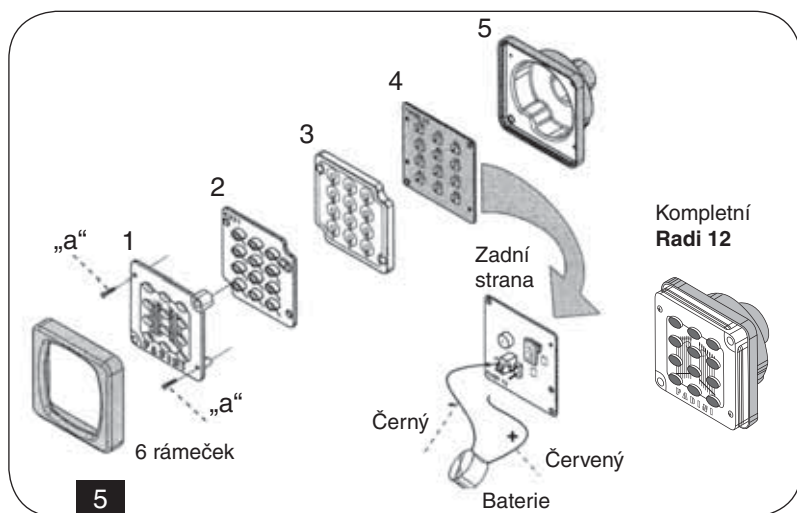
3. Zprovoznění digitálního tlačítkového panelu Radi 12

1. krok: Zapojte dodanou baterii.

Odšroubujte oba šrouby „a“ (**obr. 5**), které připevňují tři prvky panelu k zadnímu krytu 5.

2. krok: Pomocí šroubováku vsuňte červený a černý vodič od baterie do svorek (**obr. 6**), respektujte polaritu: Červený + (plus), Černý - (minus)

3. krok: do zadního krytu 5 vložte baterii a vše uzavřete pomocí montážních šroubů „a“, viz **obr. 5** a **obr. 6**.



Pozor: Při zpětném kompletování jednotlivých komponentů tlačítkového panelu, zejména komponentu 3, který je vyrobený z gumy, musí jednotlivé prolisy přesně sedět na příslušných snímačích tlačítek, kterými je vybavený komponent 2 (**obr. 5**).

4. Popis digitálního tlačítkového panelu Radi 12

4.1 Klávesnice

Klávesnice obsahuje číslice od 1 do 9 a dále pak tlačítko 0, jednotlivá tlačítka umožňují zadávání kódovacích a programovacích kódů (**obr. 7**).

Písmena R a E jsou tlačítka, která umožňují provádění programovacích funkcí a potvrzování (Enter) navolených číselných kombinací.

4.2 Zvukové signalizační zařízení

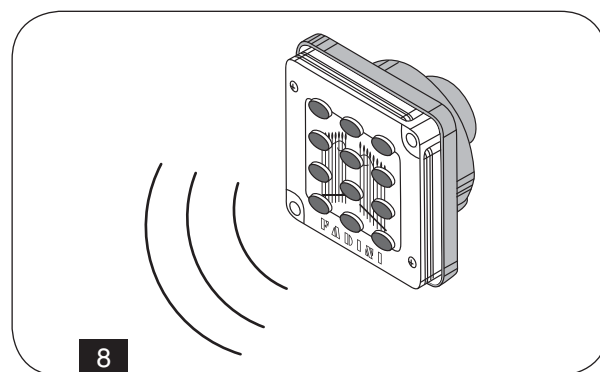
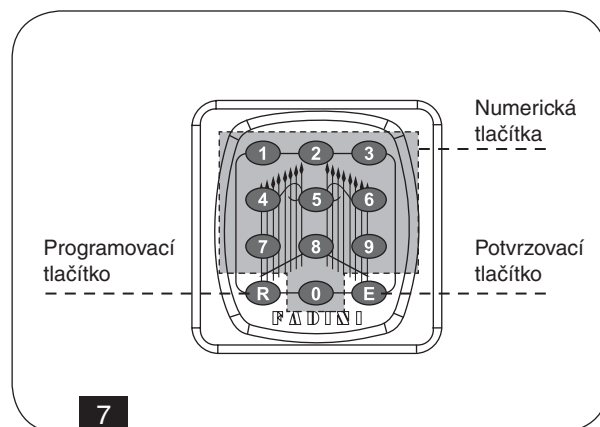
Interní zvukové signalizační zařízení usnadňuje provádění operací při nastavení číselných kódů, kdy toto zařízení vydává buď dlouhé pípnutí (správné nastavení) nebo dvojité pípnutí (chybné nastavení) (**obr. 8**).

Dlouhé pípnutí: potvrzovací signál, správné nastavení

Dvojitě pípnutí: neprovedená operace, chybné nastavení

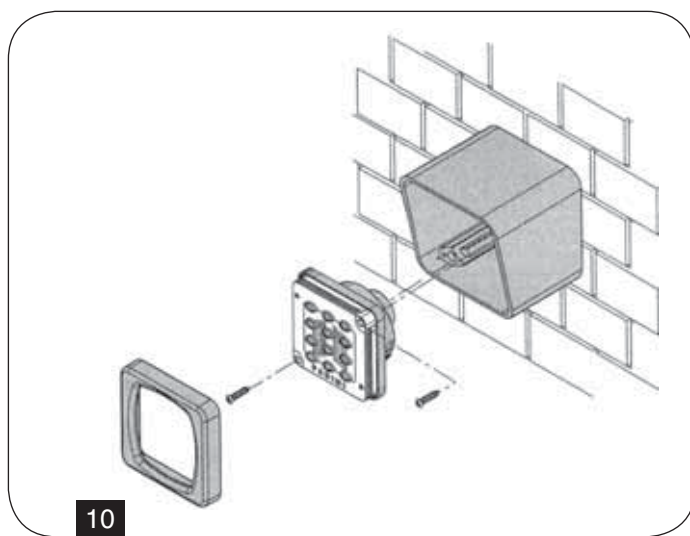
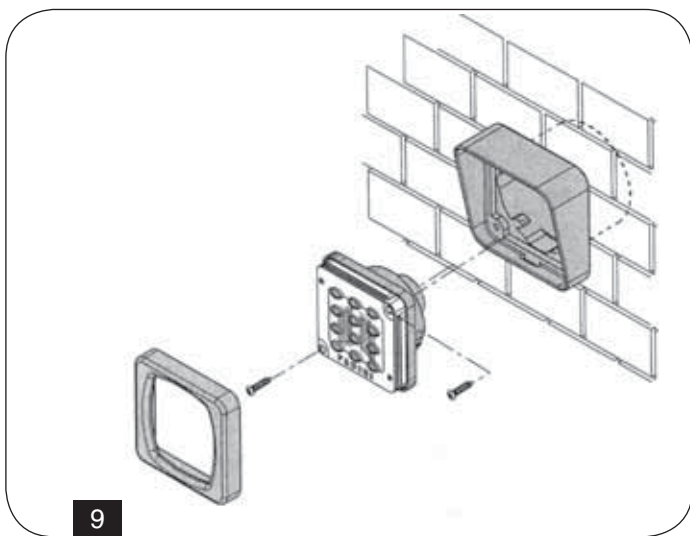
4.3 Nakódování přijímače rádiového signálu

Aby bylo možné ovládat automatizační techniku pomocí tlačítkového panelu Radi 12, je nutné jej „spárovat“ s vestavěným nebo externím přijímačem rádiového signálu, napájeným elektrickou energií.



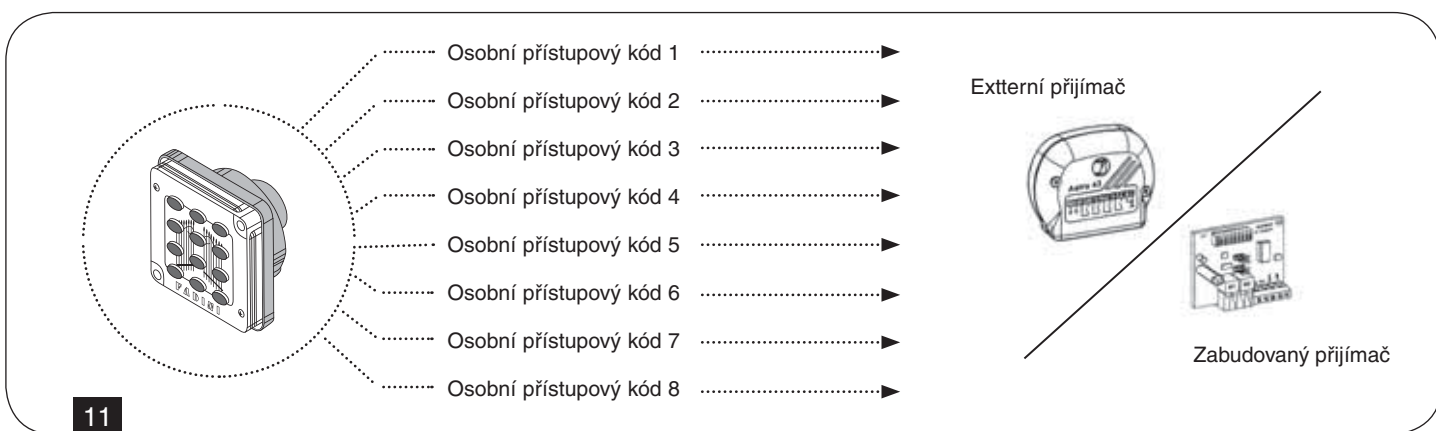
5. Montáž digitálního tlačítkového panelu Radi 12

Pomocí dodaných samořezných šroubů připevněte tlačítkový panel Radi 12 k vestavěné krabičce (**obr. 9**) nebo k nástěnné krabičce (**obr. 10**).

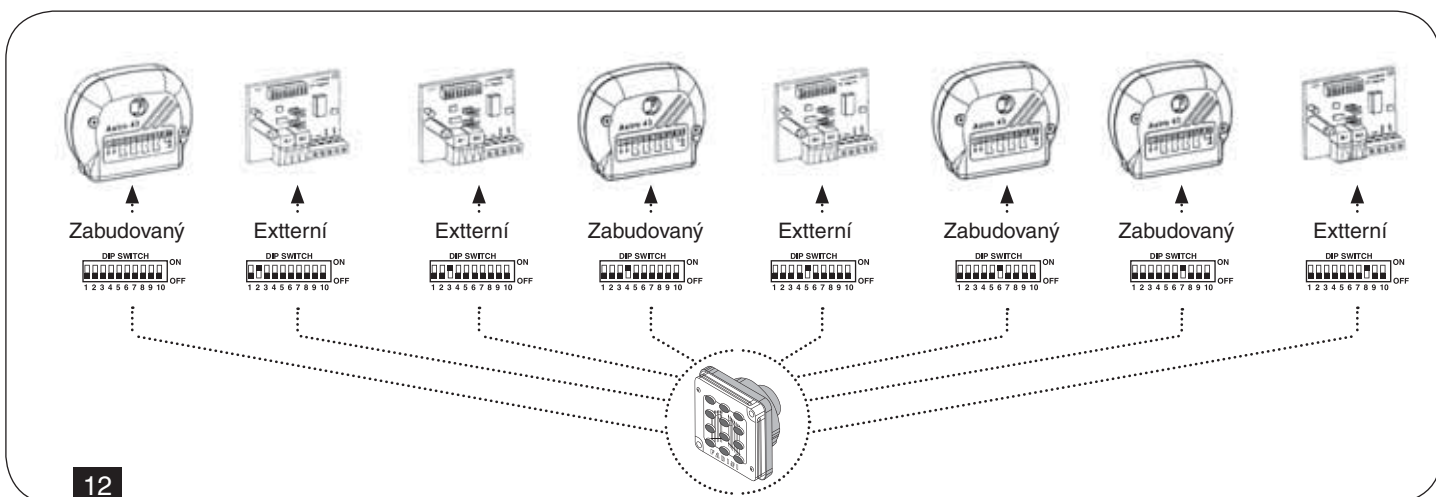


6. Počet osobních přístupových kódů, které je možné uložit do paměti tlačítkového panelu Radi 12

Do paměti každého tlačítkového panelu Radi 12 je možné uložit maximálně 8 osobních přístupových kódů, které jsou uloženy i do paměti zabudovaného nebo externího přijímače rádiového signálu (**obr. 11**), a to pro každý jednotlivý rádiový kanál.

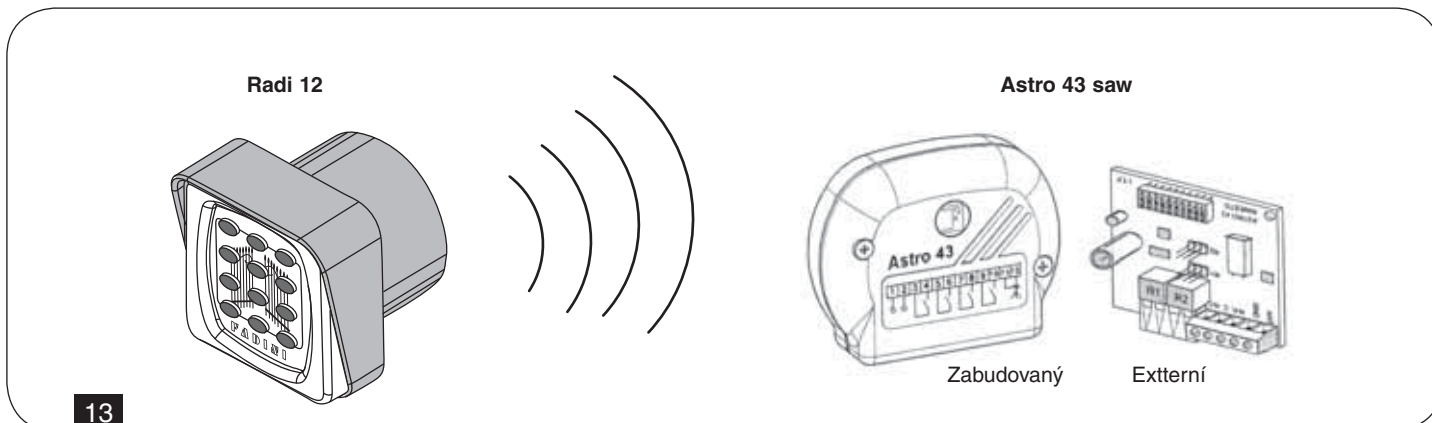


Stejně tak je možné uložit do paměti tlačítkového panelu Radi 12 maximálně 8 osobních přístupových kódů, které budou ovládat 8 různých přijímačů rádiového signálu (**obr. 12**), a to pro každý jednotlivý rádiový kanál.



7. Přijímač rádiového signálu Astro 43 saw

Vysílač rádiového signálu - frekvence 433,92 MHz s mikropřepínači.



13

7.1 Tlačítkový panel s osobními kódy Radi 12 společně s přijímačem rádiového signálu Astro 43 saw

7.1.1 Základní popis

Tento tlačítkový panel, byl navržený takovým způsobem, aby mohl být používán ve spojení se zařízením, které bude zajišťovat otevírání vrat, brán a automatizovaných přístupových zařízení, kdy je požadováno osobní nastavení a kontrola zabezpečení autorizovaných osob. Aby bylo zaručeno individuální a osobní nastavení i během fáze programování, vyžaduje Radi 12 první, **základní klíčový kód**, aby byl umožněn přístup k programování klávesnice (volitelné nastavení), pak je nutné pro společné nakódování s přijímačem rádiového signálu Astro 43 zadat **kód rádiového signálu**, nastavený pomocí mikropřepínačů, které jsou na kartě přijímače, a nakonec musí být zadán **osobní přístupový kód** koncového uživatele.

Tlačítkový panel je napájený 12 Vdc prostřednictvím přiložené, avšak nezapojené baterie, nebo pomocí speciální karty (volitelné příslušenství), v takovém případě může být panel připojený přímo k výstupu z programátoru, který dodává 24 Vac. Po připojení k napájení je panel schopný vysílat příkazy, které zajišťují otevírání automatizační techniky, přenášené rádiovým signálem na maximální vzdálenost 50 metrů, ve které se nachází přijímač. Panel je nainstalovaný buď do nástěnné nebo vestavěné krabičky řady Prit 19 anebo pomocí příslušného adaptéru do krabičky řady Sech 15.

Doporučujeme, aby instalaci a naprogramování prováděl pouze kvalifikovaný technik, který bude při instalaci postupovat v souladu s odbornými požadavky a budou tak respektovány všechny platné bezpečnostní normy.

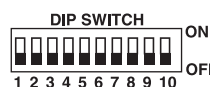
Před každou instalační operací je užitečné si zapsat tři číselné kódy, aby pak bylo možné provést instalaci rychle a bez nežádoucích omylů nebo opomenutí.

7.1.2 Základní klíčový kód: číselný kód (max. 9 číslic), po jehož zadání může instalační technik vstoupit do programovací fáze tlačítkového panelu Radi 12. Ve výrobě je tento klíčový kód nastavený na hodnotu 0, jestliže je zadáno jiné číslo, zůstane tento kód uložený trvale v paměti, bez možnosti jej smazat; to bude možné pouze v případě zásahu výrobce panelu. Pro samotné programování však není nutné měnit ve výrobě nastavený základní klíčový kód „0“.

Základní klíčový kód

1	2	3	4	5	6	7	8	9

7.1.3 Kód přijímače rádiového signálu: odpovídá nakódování přijímače rádiového signálu „Astro 43“, nastavené prostřednictvím páček mikropřepínačů, přepnutých do polohy ON. Tento kód umožňuje „spárovat“ tlačítkový panel Radi 12 s přijímačem rádiového signálu „Astro 43“



Kód mikropřepínačů na přijímači rádiového signálu

1	2	3	4	5	6	7	8	9	10

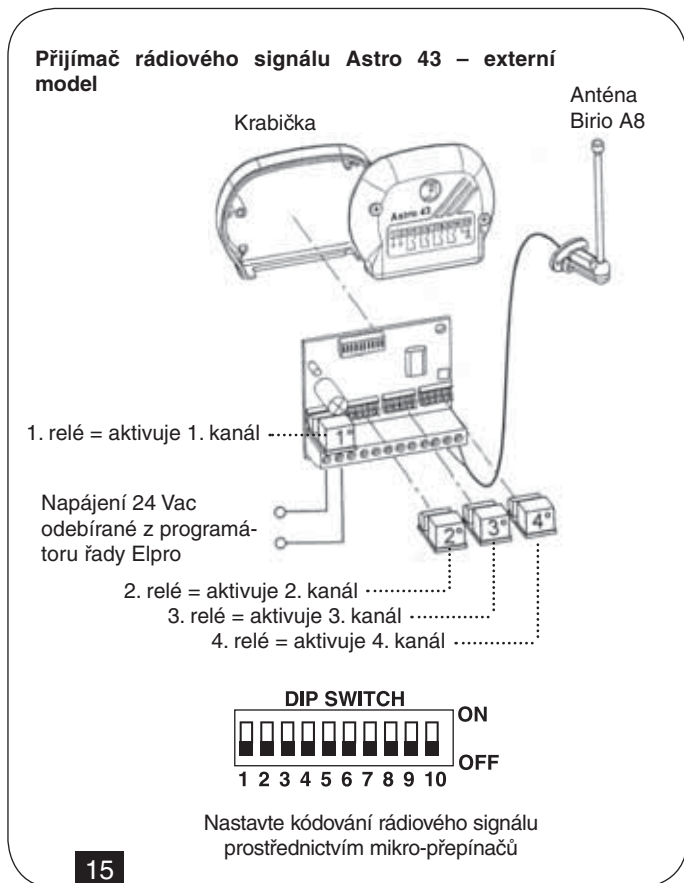
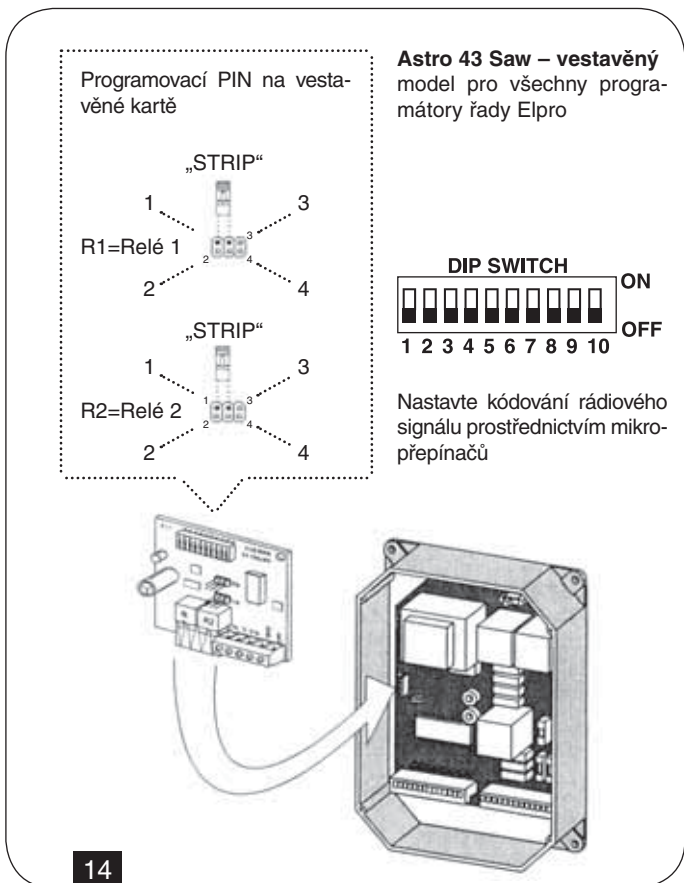
7.1.4 Osobní přístupový kód: odpovídá kódu (max. 9 číslic), který uživatel zadá, aby bylo možné otevřít vlastní automatizační techniku. **Tento osobní kód musí být vždy zakončen číslicí, která odpovídá aktivovanému kanálu na přijímači rádiového signálu.**

Osobní přístupový kód

1	2	3	4	5	6	7	8	9	Kanál

7.2 Příprava přijímače rádiového signálu Astro 43 saw

Provedte všechna elektrická zapojení, která jsou nutná pro uvedení přijímače rádiového signálu Astro 43 saw do provozu, ať už se jedná o zabudovaný nebo externí model, a zapojte i programátor řady Elpro, podle instrukcí uvedených příslušných návodech a na schématech: napájení (viz str. 4), volba rádiového kanálu, kódovací mikropřepínače a zapojení vodičů do svorek, kterými je vybavený programátor (**obr. 14 a obr. 15**).



7.3 Pět operací pro první instalaci

7.3.1 Vymazání všech číselných kódů z paměti

První operací, kterou je nutné provést před instalací zařízení, je vymazání paměti tlačítkového panelu, ve které nesmí být uložený žádný číselný kód, který by do ní mohl být uložený náhodně nebo chybně (kromě základního klíčového kódu, jestliže je zadán, viz str. 8).

Do paměti je uložený klíčový kód „0“ (nula), který do ní byl uložen ve výrobním závodě a doporučujeme (není to však nezbytně nutné), aby instalační technik do paměti uložil jiný osobní kód podle instrukcí uvedených v kapitole 7.3.2.

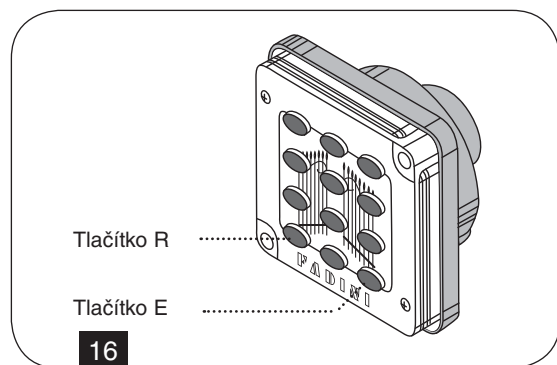
1. Stiskněte tlačítka v pořadí R – 4 – E
2. Stiskněte tlačítka v pořadí R – 0 – E (základní klíčový kód „0“ je nastavený během výroby)
3. Stiskněte tlačítka v pořadí R – 0 – E (základní klíčový kód „0“ je nastavený během výroby)

Viz. obr. 16.

Pozor: Prostřednictvím těchto operací dosáhnete úplného „vyčištění“ paměti, ke kterému dojde zhruba v průběhu 50 sekund. Průběh této operace je potvrzen zvukovou signalizací - pípáním. Teprve poté, co dozní zvuková signalizace - pípání, bude možné pokračovat v programování.

Dlouhé pípnutí po 50 sekundách: potvrzovací signál, paměť je prázdná.

Dvojitě pípnutí: neprovedená operace, chybné nastavení.



7.3.2 Zadání základního klíčového kódu (volitelná operace)

Základní klíčový kód je číselná kombinace, zvolená instalačním technikem (složená maximálně z 9 číslic), která zabezpečuje digitální tlačítkový panel RADI 12 před jakýmkoli zneužitím, a umožňuje tak provádět programovací operace pouze autorizovanému technickému personálu. **Je samozřejmě možné nezadat žádný základní klíčový kód a ponechat jako platný programovací klíčový kód „0“, nastavený ve výrobě.**

Jednou zadaný základní klíčový kód **není možné později vymazat nebo změnit.**

Pozor: Jestliže zapomenete základní klíčový kód, nebude už možné tlačítkový panel RADI 12 programovat. Bude reagovat pouze na osobní přístupový kód, jestliže byl předtím nastaven.

Poté, co jste vymazali paměť podle instrukcí uvedených v odstavci 7.3.1, zadejte základní klíčový kód tlačítkového panelu.

1. Stiskněte tlačítka v pořadí R – 0 – E
2. Stiskněte tlačítka v pořadí R – 0 – E
3. Stiskněte tlačítka v pořadí R – zdejte vlastní základní klíčový kód – E
4. Stiskněte tlačítka v pořadí R – zdejte vlastní základní klíčový kód – E

Viz. obr. 16.

Dlouhé pípnutí: potvrzovací signál, základní klíčový kód je uložen.

Dvojitě pípnutí: neprovedená operace, chybné nastavení.

Tabulka 1: Příklad	
Osobní základní klíčový kód	2 – 7 – 1
Na tlačítkovém panelu zadejte	R – 0 – E
	R – 0 – E
	R – 2 – 7 – 1 – E
	R – 2 – 7 – 1 – E

Jedno dlouhé pípnutí potvrzuje zadání základního klíčového kódu.

Základní klíčový kód v uvedeném příkladě.

2	7	1						
1	2	3	4	5	6	7	8	9

7.3.3 Vymazání paměti po zadání základního klíčového kódu

Jestliže jste už do paměti uložili základní klíčový kód (**viz. 7.3.1**) a chcete z paměti tlačítkového panelu vymazat všechny uložené přístupové kódy, je nutné provést následující operaci:

1. Stiskněte tlačítka v pořadí R – 4 – E
2. Stiskněte tlačítka v pořadí R – zdejte vlastní základní klíčový kód – E
3. Stiskněte tlačítka v pořadí R – zdejte vlastní základní klíčový kód – E

Viz. obr. 16

Dlouhé pípnutí po 50 sekundách: potvrzovací signál, paměť je vymazaná (kromě základního klíčového kódu)

Dvojitě pípnutí: neprovedená operace, **chybné** nastavení.

Pozor: Po provedení této operace zůstane aktivní pouze **základní klíčový kód** tlačítkového panelu Radi 12, zatímco ostatní kódy (osobní přístupový kód, kódování rádiového signálu pro přijímač atd.) budou z paměti vymazány; aby byly zase uloženy do paměti, je nutné znovu provést jednotlivé operace, v tomto případě začněte od **7.3.4**. Teprve poté, co uslyšíte zvukový signál - pípnutí, bude možné pokračovat v programovacím procesu.

Tabulka 2: Příklad	
Osobní základní klíčový kód	2 – 7 – 1
Na tlačítkovém panelu zadejte	R – 4 – E
	R – 2 – 7 – 1 – E
	R – 2 – 7 – 1 – E

Jedno dlouhé pípnutí potvrzuje, že paměť je prázdná, ale že zůstal platný základní klíčový kód, jestliže byl předtím zadán, nebo tovární kód „0“.

Základní klíčový kód v uvedeném příkladě.

2	7	1						
1	2	3	4	5	6	7	8	9

7.3.4 Načtení přijímače rádiového signálu „Astro 43“

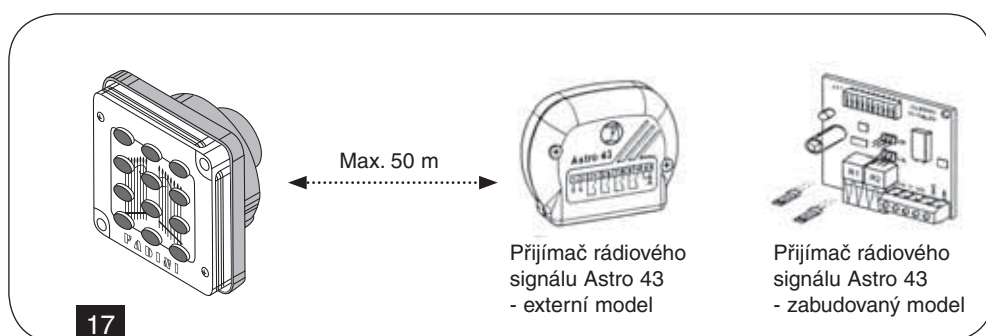
Tlačítkový panel Radi 12 spolupracuje s přijímačem rádiového signálu Astro 43 saw, který je napájený 24 Vac (zabudovaný nebo externí model, viz **obr. 17**); přijímač je připojený k elektronickému programátoru řady Elpro. Tato operace připraví panel Radi 12 na provoz v součinnosti s přijímačem Astro 43

1. Stiskněte tlačítka v pořadí R – 1 – E
2. Stiskněte tlačítka v pořadí R – zadejte vlastní základní klíčový kód – E
3. Stiskněte tlačítka v pořadí R – 1 – E

Viz. obr. 16.

Tato operace bude kompletně dokončena po provedení operce 7.3.5.

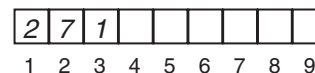
Dlouhé pípnutí: potvrzovací signál, přijímač Astro 43 byl rozpoznán.
Dvojitě pípnutí: neprovedená operace, chybné nastavení.



Tabulka 3: Příklad	
Osobní základní klíčový kód	2 – 7 – 1
Na tlačítkovém panelu zadejte	R – 1 – E
	R – 2 – 7 – 1 – E
	R – 1 – E

Jedno dlouhé pípnutí potvrzuje, že přijímač Astro 43 byl rozpoznán.

Základní klíčový kód v uvedeném příkladě.



7.3.5 Nakódování s přijímačem rádiového signálu Astro 43 a zadání osobního přístupového kódu

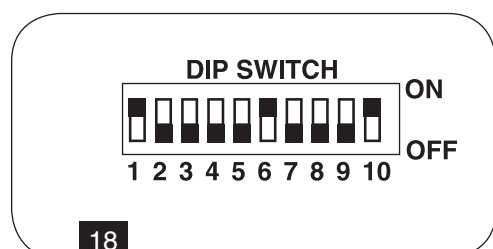
Tato operace, která dokončí předchozí operaci, spočívá v zadání čísla prostřednictvím klávesnice, odpovídajícího poloze mikrořepínačů na přijímači Astro 43, které jsou v poloze ON (**obr. 18**), poté je naprogramován osobní přístupový kód, který bude muset zadávat koncový uživatel.

1. Stiskněte tlačítka v pořadí R – 1 – 1 – E
2. Stiskněte tlačítka v pořadí R – zadejte vlastní základní klíčový kód – E
3. Stiskněte tlačítka v pořadí R – číslo odpovídající počtu mikrořepínačů v poloze ON – E
4. Stiskněte tlačítka v pořadí R – osobní přístupový kód – E

Viz. obr. 16.

Dlouhé pípnutí: potvrzovací signál, přijímač Astro 43 byl rozpoznán a nakódován.
Dvojitě pípnutí: neprovedená operace, chybné nastavení.

Pozor: Pokud ještě jednou provedete výše uvedenou operaci 5, bude právě provedená operace zrušena.



RADI 12 přijímač rádiového signálu

Tabulka 4: Příklad

Osobní základní klíčový kód	2 – 7 – 1
Nakódování přijímače rádiových vln Astro 43, mikropřepínače	1 – 6 – 10 v poloze ON
Osobní přístupový kód:	8 – 4 – 8
Na tlačítkovém panelu zadejte	R – 1 – 1 – E
	R – 2 – 7 – 1 – E
	R – 1 – 6 – 0 – E
	R – 8 – 4 – 8 – E

Základní klíčový kód v uvedeném případě

2	7	1							
1	2	3	4	5	6	7	8	9	

Kód mikropřepínačů na přijímači rádiového signálu v uvedeném případě

1	6	10							
1	2	3	4	5	6	7	8	9	10

Osobní přístupový kód v uvedeném případě

8	4	8							1
1	2	3	4	5	6	7	8	9	Kanál

Jedno dlouhé pípnutí potvrzuje, že bylo provedeno nakódování panelu s přijímačem rádiového signálu Astro 43.

7.3.6 Vymazání vlastního osobního přístupového kódu

Pozor: pokud by po naprogramování tlačítkového panelu Radi 12 s vlastním osobním přístupovým kódem, byla ještě jednou provedena **operace 7.3.5** a to i po delší době, dojde k vymazání vlastního osobního přístupového kódu z paměti. Zadaný základní klíčový kód zůstane i nadále aktivní.

Tato operace bude provedena pouze v tom případě, jestliže byl předtím do paměti uložen základní klíčový kód a jestliže jej znáte:

1. Stiskněte tlačítka v pořadí R – 1 – 1 – E
2. Stiskněte tlačítka v pořadí R – zadejte vlastní základní klíčový kód, uložený do paměti – E
3. Stiskněte tlačítka v pořadí R – číslo odpovídající počtu mikropřepínačů v poloze ON – E
4. Stiskněte tlačítka v pořadí R – osobní přístupový kód, který chcete smazat – E

Viz. obr. 16.

Dlouhé pípnutí: potvrzovací signál, osobní přístupový kód byl vymazán.

Dvojitě pípnutí: neprovedená operace, chybné nastavení.

Tabulka 5: Příklad

Osobní základní klíčový kód	2 – 7 – 1
Nakódování přijímače rádiových vln Astro 43, mikropřepínače	1 – 6 – 10 v poloze ON
Osobní přístupový kód:	8 – 4 – 8
Na tlačítkovém panelu zadejte	R – 1 – 1 – E
	R – 2 – 7 – 1 – E
	R – 1 – 6 – 0 – E
	R – 8 – 4 – 8 – E

Jedno dlouhé pípnutí potvrzuje, že bylo provedeno vymazání vlastního osobního přístupového kódu z paměti.

Základní klíčový kód v uvedeném případě

2	7	1							
1	2	3	4	5	6	7	8	9	

Kód mikropřepínačů na přijímači rádiového signálu v uvedeném případě

1	6	10							
1	2	3	4	5	6	7	8	9	10

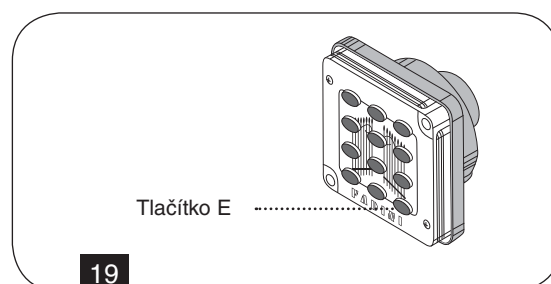
~~Osobní přístupový kód v uvedeném případě~~

8	4	8							1
1	2	3	4	5	6	7	8	9	Kanál

7.4 Ovládání tlačítkového panelu Radi 12

Po provedení 5 operací (**viz. kapitoly 7.3.1 - 7.3.5**) při první instalaci zařízení, je tlačítkový panel Radi 12 připravený k provozu, kdy stačí zadat vlastní osobní přístupový kód, pak číslo aktivovaného kanálu a zadané údaje potvrdit tlačítkem E (**viz. obr. 19**):

Zadejte v daném pořadí osobní přístupový kód – číslo kanálu rádiového signálu – E



Dlouhé pípnutí: potvrzovací signál, operace byla řádně provedena

Dvojitě pípnutí: neprovedená operace, chybné nastavení.

Tabulka 6: 1. příklad

Osobní přístupový kód:	8 – 4 – 8
Aktivovaný kanál na přijímači rádiového signálu Astro 43 „kanál 1“	
Na tlačítkovém panelu zadejte:	8 – 4 – 8 – 1 – E

Tabulka 7: 2. příklad

Osobní přístupový kód:	7 – 7 – 1 – 6
Aktivovaný kanál na přijímači rádiového signálu Astro 43 „kanál 3“	
Na tlačítkovém panelu zadejte:	7 – 7 – 1 – 6 – 3 – E

Jedno dlouhé pípnutí bude potvrzovat otevření.



Osobní přístupový kód v uvedeném případě

8	4	8							1
1	2	3	4	5	6	7	8	9	Kanál

1. kanál

Jedno dlouhé pípnutí bude potvrzovat otevření.

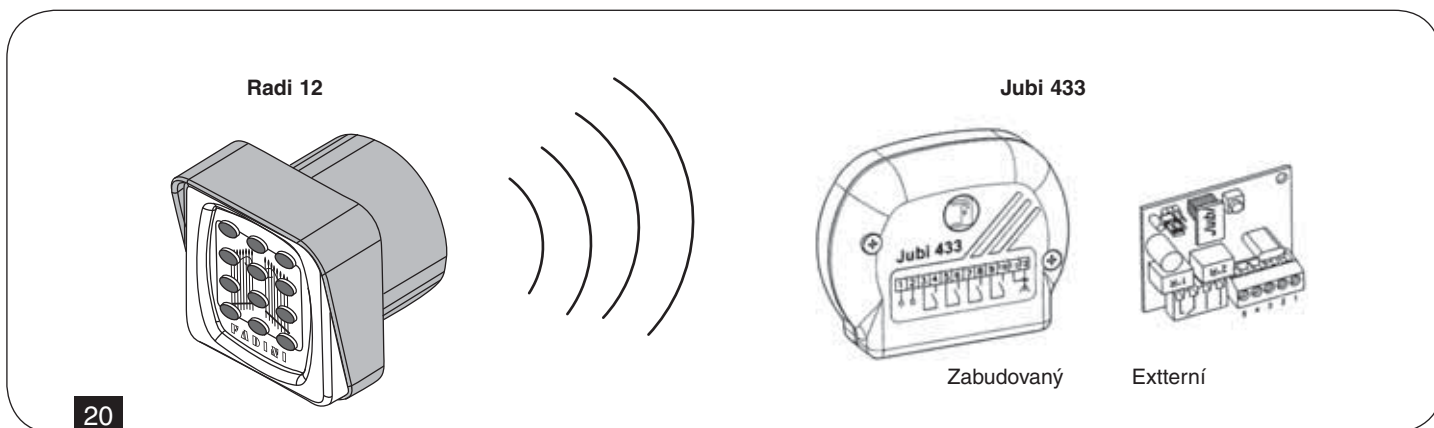


Osobní přístupový kód v uvedeném případě

7	7	1	6						3
1	2	3	4	5	6	7	8	9	Kanál

8. Přijímač rádiového signálu Jubi 433

Vysílač rádiového signálu – frekvence 433,92 MHz.



8.1 Tlačítkový panel s osobními kódy Radi 12 společně s přijímačem rádiového signálu Jubi 433

8.1.1 Základní popis

Tento tlačítkový panel, byl navržený takovým způsobem, aby mohl být používán ve spojení se zařízením, které bude zajišťovat otevírání vrat, brán a automatizovaných přístupových zařízení, kdy je požadováno osobní nastavení a kontrola zabezpečení autorizovaných osob. Aby bylo zaručeno individuální osobní nastavení i během fáze programování, vyžaduje Radi 12 první, **základní klíčový kód**, aby byl umožněn přístup k programování klávesnice (volitelné nastavení) a **osobní přístupový kód** koncového uživatele.

Panel je napájen 12 Vdc prostřednictvím přiložené, avšak nezapojené baterie, nebo pomocí speciální karty (volitelné příslušenství), v takovém případě může být panel připojený přímo k výstupu z programátoru, který dodává 24 Vac. Po připojení k napájení je panel schopný vysílat příkazy, které zajišťují otevírání automatizační techniky, přenášené rádiovým signálem na maximální vzdálenost 50 metrů, ve které se nachází přijímač. Panel je nainstalovaný buď do nástěnné nebo vestavěné krabičky řady Prit 19 anebo pomocí příslušného adaptéru do krabičky řady Sech 15.

Doporučujeme, aby instalaci a naprogramování prováděl pouze kvalifikovaný technik, který bude při instalaci postupovat v souladu s odbornými požadavky a budou tak respektovány všechny platné bezpečnostní normy.

Před každou instalační operací je užitečné si zapsat tři číselné kódy, aby pak bylo možné provést instalaci rychle a bez nežádoucích omylů nebo opomenutí.

RADI 12 přijímač rádiového signálu

8.1.2 Základní klíčový kód: číselný kód (max. 9 číslic), po jehož zadání může instalační technik vstoupit do programovací fáze tlačítkového panelu Radi 12. Ve výrobě je tento klíčový kód nastavený na hodnotu 0, jestliže je zadáno jiné číslo, zůstane tento kód uložený trvale v paměti, bez možnosti jej smazat; to bude možné pouze v případě zásahu výrobce panelu. Pro samotné programování však není nutné měnit ve výrobě nastavený základní klíčový kód „0“.

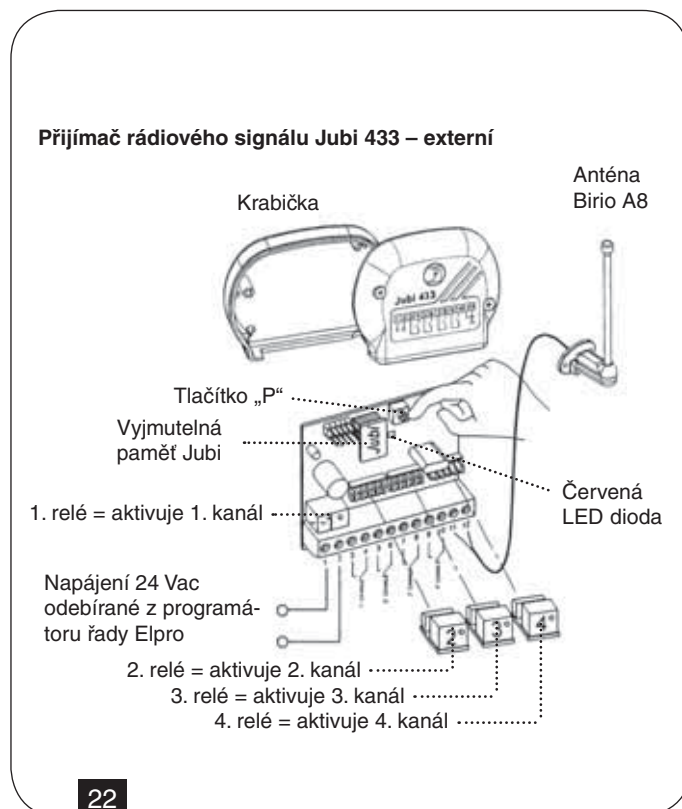
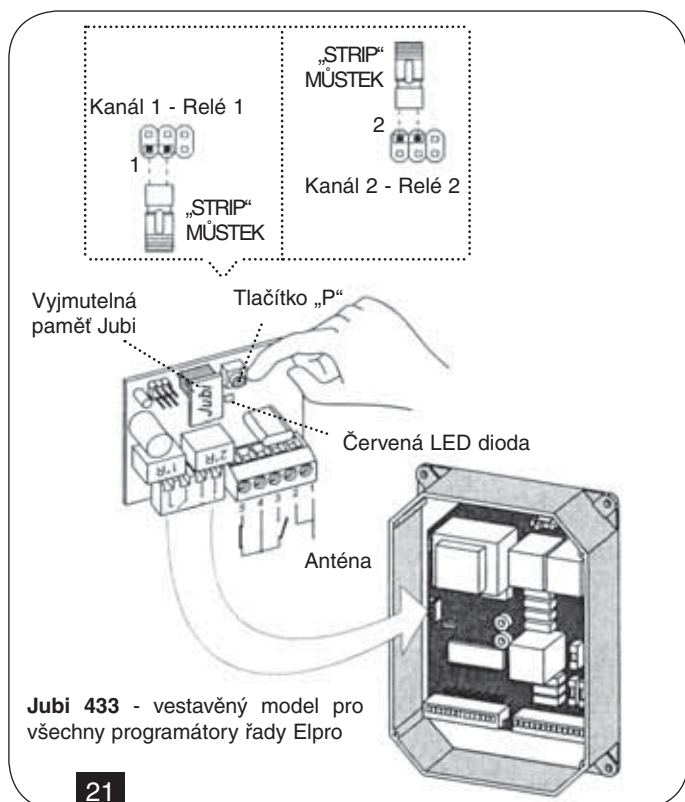
Základní klíčový kód v uvedeném případě

2	7	1							
1	2	3	4	5	6	7	8	9	

8.1.3 Osobní přístupový kód: odpovídá kódu (max. 9 číslic), který uživatel zadá, aby bylo možné otevřít vlastní automatizační techniku. **Tento osobní kód musí být vždy zakončen číslicí, která odpovídá aktivovanému kanálu na přijímači rádiového signálu.**

Osobní přístupový kód v uvedeném případě

8	4	8							1
1	2	3	4	5	6	7	8	9	Kanál



8.2.1 Vymazání všech číselných kódů z paměti

První operací, kterou je nutné provést před instalací zařízení, je vymazání paměti tlačítkového panelu, ve které nesmí být uložený žádný číselný kód, který by do ní mohl být uložený náhodně nebo chybně (kromě základního klíčového kódu, jestliže je zadán, viz. str. 13).

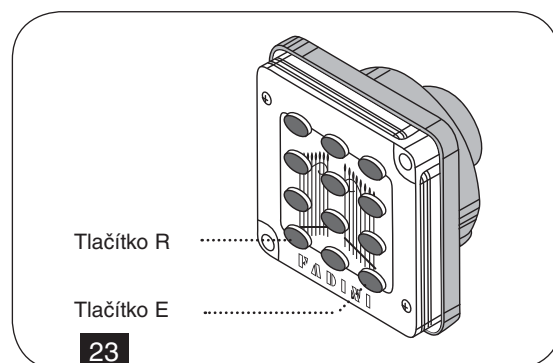
Do paměti je uložený klíčový kód „0“ (nula), který do ní byl uložen ve výrobním závodě a doporučujeme (není to však nezbytně nutné), aby instalační technik do paměti uložil jiný osobní kód podle instrukcí uvedených v operaci 8.2.2.

1. Stiskněte tlačítka v pořadí R – 4 – E
2. Stiskněte tlačítka v pořadí R – 0 – E (základní klíčový kód „0“ je nastavený během výroby)
3. Stiskněte tlačítka v pořadí R – 0 – E (základní klíčový kód „0“ je nastavený během výroby)

Viz obr. 23.

Pozor: Prostřednictvím těchto operací dosáhnete úplného „vyčištění“ paměti, ke kterému dojde zhruba v průběhu 50 sekund. Průběh této operace je potvrzen zvukovou signalizací - pípáním. Teprve poté, co dozní zvuková signalizace – pípání, bude možné pokračovat v programování.

Dlouhé pípnutí po 50 sekundách: potvrzovací signál, paměť je prázdná.
Dvojitě pípnutí: neprovedená operace, chybné nastavení.



8.2.2 Zadání základního klíčového kódu (volitelná operace)

Základní klíčový kód je číselná kombinace, zvolená instalačním technikem (složená maximálně z 9 číslic), která zabezpečuje digitální tlačítkový panel RADI 12 před jakýmkoli zneužitím, a umožňuje tak provádět programovací operace pouze autorizovanému technickému personálu. **Je samozřejmě možné nezadat žádný základní klíčový kód a ponechat jako platný programovací klíčový kód „0“, nastavený ve výrobě.**

Jednou zadaný základní klíčový kód **není možné později vymazat nebo změnit.**

Pozor: Jestliže zapomenete základní klíčový kód, nebude už možné tlačítkový panel RADI 12 programovat. Bude reagovat pouze na osobní přístupový kód, jestliže byl předtím nastaven.

Poté, co jste vymazali paměť podle instrukcí uvedených v odstavci 8.2.1, zadejte základní klíčový kód tlačítkového panelu.

1. Stiskněte tlačítka v pořadí R – 0 – E
2. Stiskněte tlačítka v pořadí R – 0 – E
3. Stiskněte tlačítka v pořadí R – zadejte vlastní základní klíčový kód – E
4. Stiskněte tlačítka v pořadí R – zadejte vlastní základní klíčový kód – E

Viz. obr. 23.

Dlouhé pípnutí: potvrzovací signál, základní klíčový kód je uložen.

Dvojitě pípnutí: neprovedená operace, chybné nastavení.

Tabulka 8: Příklad	
Osobní základní klíčový kód	2 – 7 – 1
Na tlačítkovém panelu zadejte	R – 0 – E
	R – 2 – 7 – 1 – E
	R – 2 – 7 – 1 – E

Jedno dlouhé pípnutí potvrzuje uložení základního klíčového kódu.

Základní klíčový kód v uvedeném případě

2	7	1						
1	2	3	4	5	6	7	8	9

8.2.3 Vymazání paměti po zadání základního klíčového kódu

Jestliže jste už do paměti uložili základní klíčový kód (**viz. operace 8.2.2**) a chcete z paměti tlačítkového panelu vymazat všechny uložené přístupové kódy, je nutné provést následující operaci:

1. Stiskněte tlačítka v pořadí R – 4 – E
2. Stiskněte tlačítka v pořadí R – zadejte vlastní základní klíčový kód – E
3. Stiskněte tlačítka v pořadí R – zadejte vlastní základní klíčový kód – E

Viz obr. 23.

Dlouhé pípnutí po 50 sekundách: potvrzovací signál, paměť je vymazaná (kromě základního klíčového kódu)

Dvojitě pípnutí: neprovedená operace, chybné nastavení.

Pozor: Po provedení této operace zůstane aktivní pouze základní klíčový kód tlačítkového panelu Radi 12, zatímco ostatní kódy (osobní přístupový kód, kódování rádiového signálu pro přijímač atd.) budou z paměti vymazány; aby byly zase uloženy do paměti, je nutné znovu provést jednotlivé operace, v tomto případě začněte od **operace 8.2.4**. Teprve poté, co uslyšíte zvukový signál – pípnutí, bude možné pokračovat v programovacím procesu.

Tabulka 9: Příklad	
Osobní základní klíčový kód	2 – 7 – 1
Na tlačítkovém panelu zadejte	R – 4 – E
	R – 2 – 7 – 1 – E
	R – 2 – 7 – 1 – E

Jedno dlouhé pípnutí potvrzuje, že paměť je prázdná, ale že zůstal platný základní klíčový kód, jestliže byl předtím zadán, nebo tovární kód „0“.

Základní klíčový kód v uvedeném případě

2	7	1						
1	2	3	4	5	6	7	8	9

8.2.4 Načtení přijímače rádiového signálu „Jubi 433“

Tlačítkový panel Radi 12 spolupracuje s přijímačem rádiového signálu Jubi 433, který je napájený 24 Vac (zabudovaný nebo externí model, viz obr. 31), přijímač je připojený k elektronickému programátoru řady Elpro. Tato operace připraví panel Radi 12 na provoz v součinnosti s přijímačem Jubi 433.

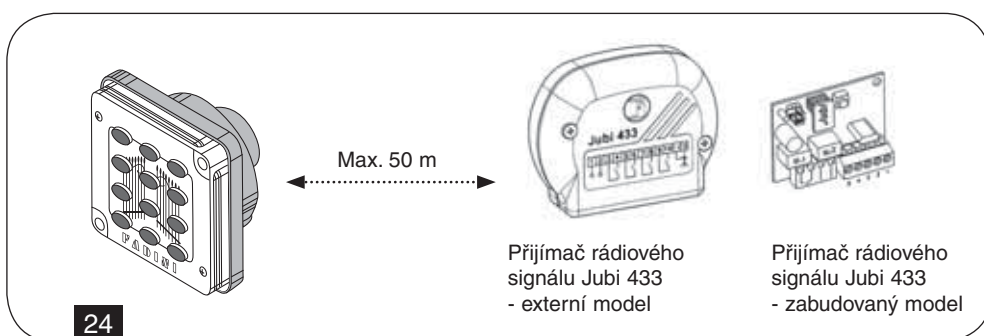
1. Stiskněte tlačítka v pořadí R – 1 – E
2. Stiskněte tlačítka v pořadí R – zadejte vlastní základní klíčový kód – E
3. Stiskněte tlačítka v pořadí R – 2 – E

Viz. obr. 23.

Tato operace bude dokončena po provedení **operace 8.2.5.**

Dlouhé pípnutí: potvrzovací signál, přijímač Jubi 433 byl rozpoznán.

Dvojitě pípnutí: neprovedená operace, chybné nastavení.



Tabulka 10: Příklad	
Osobní základní klíčový kód	2 – 7 – 1 nebo tovární kód „0“
Na tlačítkovém panelu zadejte	R – 1 – E
	R – 2 – 7 – 1 – E
	R – 2 – E

Jedno dlouhé pípnutí potvrzuje, že přijímač Jubi 433 byl rozpoznán.

Základní klíčový kód v uvedeném případě

2	7	1							
1	2	3	4	5	6	7	8	9	

8.2.5 Zadání osobního přístupového kódu

Prostřednictvím této operace naprogramujete osobní přístupový kód, který bude muset zadávat koncový uživatel.

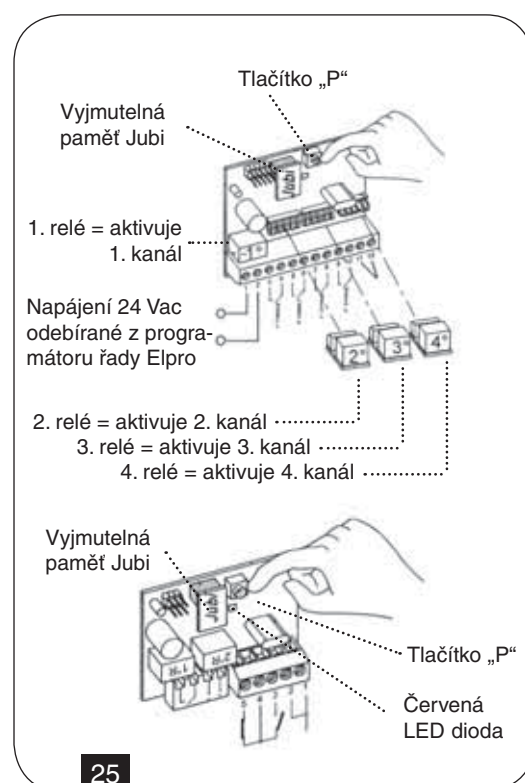
1. Stiskněte tlačítka v pořadí R – 1 – 1 – E
 2. Stiskněte tlačítka v pořadí R – zadejte vlastní základní klíčový kód – E
 3. Stiskněte tlačítka v pořadí R – osobní přístupový kód – E
- Viz obr. 23.**

Dlouhé pípnutí: potvrzovací signál, přijímač Jubi 433 byl rozpoznán a nakódován.

Dvojitě pípnutí: neprovedená operace, chybné nastavení.

Aby byla úspěšně dokončena **operace 8.2.5,** přijímač rádiového signálu Jubi 433 musí do své paměti uložit osobní přístupový kód, stejným způsobem, jako je do paměti ukládán dálkový ovladač (**obr. 25**).

4. Napájejte přijímač Jubi 433 a vložte strip na požadovaný kanál (**viz obr. 21, obr. 22,** nebo instruktážní manuál pro přijímač Jubi 433)
5. Stiskněte a podržte stisknuté tlačítko „P“, které se nachází na přijímači Jubi 433 (**obr. 25**)
6. Zadejte v uvedeném pořadí: osobní přístupový kód – číslo kanálu rádiového signálu – E
7. Červená LED dioda na přijímači se rozsvítí: osobní přístupový kód je uložený do paměti



Tabulka 11: Příklad

Osobní základní klíčový kód	2 – 7 – 1
Osobní přístupový kód	8 – 4 – 8
Na tlačítkovém panelu zadejte	R – 1 – 1 – E
	R – 2 – 7 – 1 – E
	R – 8 – 4 – 8 – E

Stiskněte a podržte tlačítko P na přijímači rádiového signálu a prostřednictvím klávesnice zadejte jenom přístupový kód „8 – 4 – 8“ a pak číslo zvoleného kanálu „1“.
Jedno dlouhé pípnutí potvrzuje, že bylo provedeno nakódování panelu s přijímačem rádiového signálu Jubi 433.

Základní klíčový kód v uvedeném případě

2	7	1						
1	2	3	4	5	6	7	8	9

Osobní přístupový kód v uvedeném případě

8	4	8						1
1	2	3	4	5	6	7	8	9 Kanál

8.2.6 Vymazání vlastního osobního přístupového kódu

Pozor: Pokud po naprogramování tlačítkového panelu Radi 12 s vlastním osobním přístupovým kódem, provedete ještě jednou tři první kroky **operace 8.2.5** a to i po delší době, dojde k vymazání vlastního osobního přístupového kódu z paměti. Zadaný základní klíčový kód zůstane i nadále aktivní.

Tato operace bude provedena pouze v tom případě, jestliže byl předtím do paměti uložen základní klíčový kód a jestliže jej znáte.

- 1) Stiskněte tlačítka v pořadí R – 1 – 1 – E
- 2) Stiskněte tlačítka v pořadí R – zadejte vlastní základní klíčový kód, uložený do paměti – E
- 3) Stiskněte tlačítka v pořadí R – osobní přístupový kód, který chcete smazat – E

Viz. obr. 23.

Dlouhé pípnutí: potvrzovací signál, osobní přístupový kód byl vymazán.

Dvojitě pípnutí: neprovedená operace, chybné nastavení.

Tabulka 12: Příklad

Osobní základní klíčový kód	2 – 7 – 1 - byl už dříve uložen do paměti
Osobní přístupový kód	8 – 4 – 8 - byl už dříve uložen do paměti
Na tlačítkovém panelu zadejte	R – 1 – 1 – E
	R – 2 – 7 – 1 – E
	R – 8 – 4 – 8 – E

Jedno dlouhé pípnutí potvrzuje, že bylo provedeno vymazání osobního přístupového kódu z paměti.

Základní klíčový kód v uvedeném případě

2	7	1						
1	2	3	4	5	6	7	8	9

Osobní přístupový kód v uvedeném případě

8	4	8						1
1	2	3	4	5	6	7	8	9 Kanál

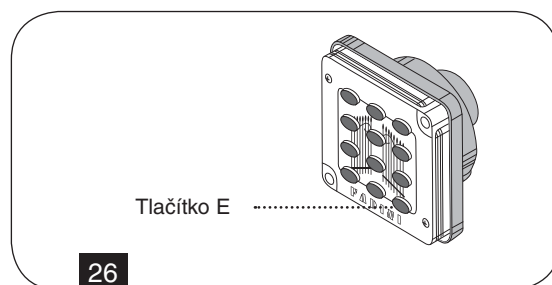
8.3 Ovládání tlačítkového panelu Radi 12

Po provedení 6 operací 8.2.1 - 8.2.6 při první instalaci zařízení, je tlačítkový panel Radi 12 připravený k provozu, kdy stačí zadat vlastní osobní přístupový kód, pak číslo aktivovaného kanálu a zadané údaje potvrdit tlačítkem E (**viz. obr. 26**):

Zadejte v daném pořadí osobní přístupový kód – číslo kanálu rádiového signálu – E

Dlouhé pípnutí: potvrzovací signál, operace byla řádně provedena

Dvojitě pípnutí: neprovedená operace, chybné nastavení.

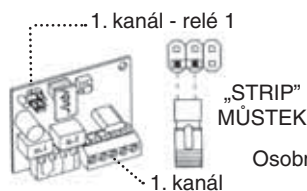


RADI 12 přijímač rádiového signálu

Tabulka 13: 1. příklad

Osobní přístupový kód	8 – 4 – 8
Aktivovaný kanál na přijímači rádiového signálu Jubi 433 „kanál 1“	
Na tlačítkovém panelu zadejte	8 – 4 – 8 – 1 – E

Jedno dlouhé pípnutí bude potvrzovat otevření.



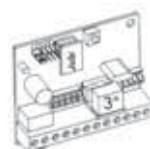
Osobní přístupový kód v uvedeném případě

8	4	8							1
1	2	3	4	5	6	7	8	9	Kanál

Tabulka 14: 2. příklad

Osobní přístupový kód	7 – 7 – 1 – 6
Aktivovaný kanál na přijímači rádiového signálu Jubi 433 „kanál 3“	
Na tlačítkovém panelu zadejte	7 – 7 – 1 – 6 – 3 – E

Jedno dlouhé pípnutí bude potvrzovat otevření.

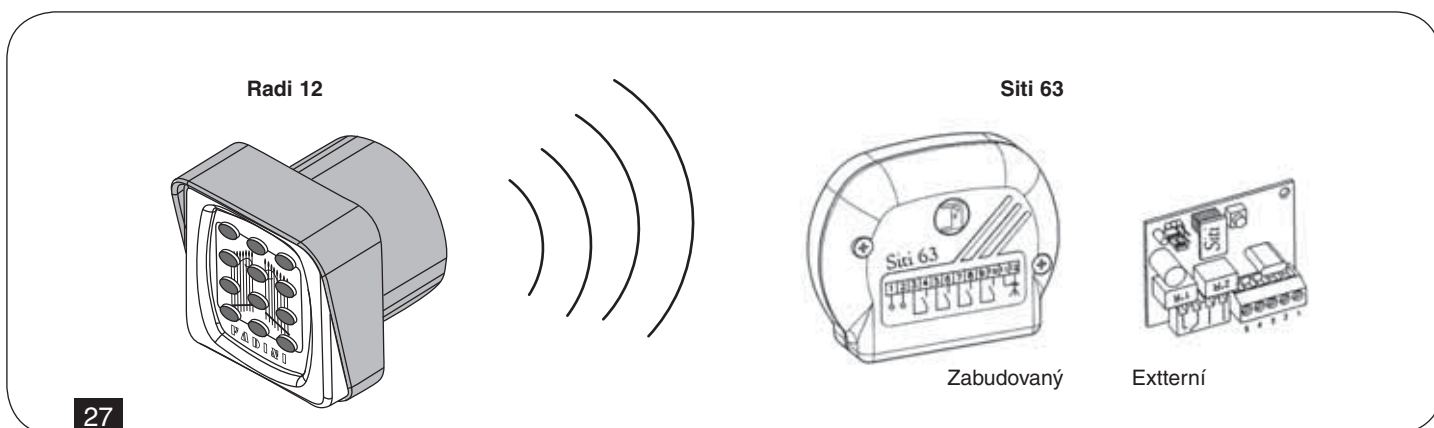


Osobní přístupový kód v uvedeném případě

7	7	1	6						3
1	2	3	4	5	6	7	8	9	Kanál

9. Přijímač rádiového signálu Siti 63

Vysílač rádiového signálu – frekvence 433,92 MHz



9.1 Tlačítkový panel s osobními kódy Radi 12 společně s přijímačem rádiového signálu Siti 63

9.1.1 Základní popis

Tento tlačítkový panel, byl navržený takovým způsobem, aby mohl být používán ve spojení se zařízením, které bude zajišťovat otevírání vrat, brán a automatizovaných přístupových zařízení, kdy je požadováno osobní nastavení a kontrola zabezpečení autorizovaných osob. Aby bylo zaručeno individuální osobní nastavení i během fáze programování, vyžaduje Radi 12 první, základní klíčový kód, aby byl umožněn přístup k programování klávesnice (volitelné nastavení) a osobní přístupový kód koncového uživatele.

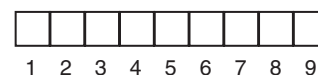
Panel je napájen 12 Vdc prostřednictvím přiložené, avšak nezapojené baterie, nebo pomocí speciální karty (volitelné příslušenství), v takovém případě může být panel připojený přímo k výstupu z programátoru, který dodává 24 Vac. Po připojení k napájení je panel schopný vysílat příkazy, které zajišťují otevírání automatizační techniky, přenášené rádiovým signálem na maximální vzdálenost 50 metrů, ve které se nachází přijímač. Panel je nainstalovaný buď do nástěnné nebo vestavěné krabičky řady Prit 19 anebo pomocí příslušného adaptéru do krabičky řady Sech 15.

Doporučujeme, aby instalaci a naprogramování prováděl pouze kvalifikovaný technik, který bude při instalaci postupovat v souladu s odbornými požadavky a budou tak respektovány všechny platné bezpečnostní normy.

Před každou instalační operací je užitečné si zapsat tři číselné kódy, aby pak bylo možné provést instalaci rychle a bez nežádoucích omylů nebo opomenutí.

9.1.2 Základní klíčový kód: číselný kód (max. 9 číslic), po jehož zadání může instalační technik vstoupit do programovací fáze tlačítkového panelu Radi 12. Ve výrobě je tento klíčový kód nastavený na hodnotu 0, jestliže je zadáno jiné číslo, zůstane tento kód uložený trvale v paměti, bez možnosti jej smazat; to bude možné pouze v případě zásahu výrobce panelu. Pro samotné programování však není nutné měnit ve výrobě nastavený základní klíčový kód „0“.

Základní klíčový kód



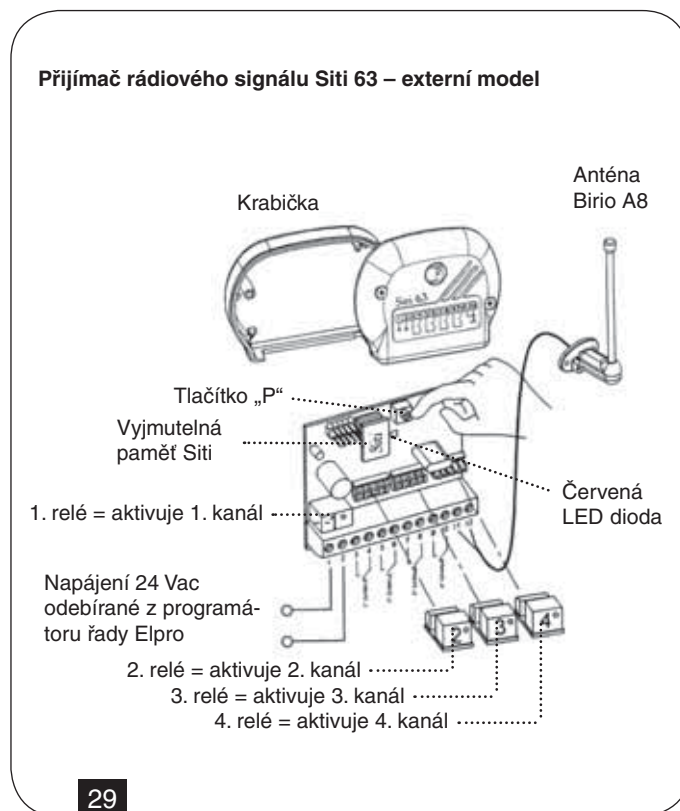
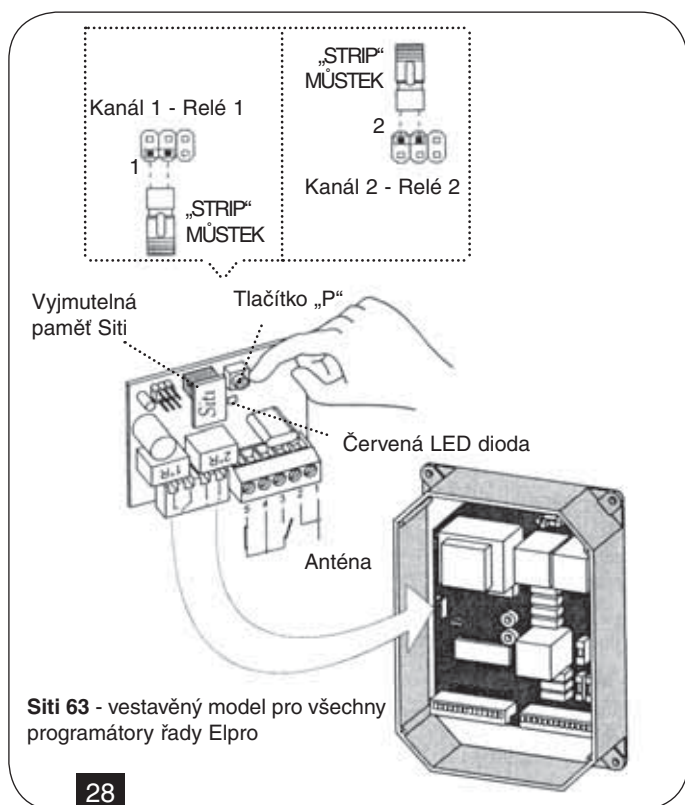
9.1.3 Osobní přístupový kód: odpovídá kódu (max. 9 číslic), který uživatel zadá, aby bylo možné otevřít vlastní automatizační techniku. Tento osobní kód musí být vždy zakončen číslicí, která odpovídá aktivovanému kanálu na přijímači rádiového signálu.

Osobní přístupový kód



9.2 Příprava přijímače rádiového signálu Siti 63

Provedte všechna elektrická zapojení, která jsou nutná pro uvedení přijímače rádiového signálu Siti 63 do provozu, ať už se jedná o zabudovaný nebo externí model, a zapojte i programátor řady Elpro, podle instrukcí uvedených v příslušných návodech: napájení (**viz. kap. 2.1**), volba rádiového kanálu a zapojení vodičů do svorek, kterými je vybavený programátor (**obr. 28 a obr. 29**).



9.2.1 Vymazání všech číselných kódů z paměti

První operací, kterou je nutné provést před první instalací zařízení, je vymazání paměti tlačítkového panelu, ve které nesmí být uložený žádný číselný kód, který by do ní mohl být uložený náhodně nebo chybně (kromě základního klíčového kódu, jestliže je zadán, **viz. 9.2.2**).

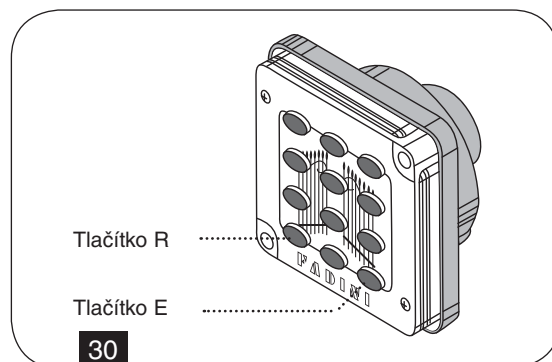
Do paměti je uložený klíčový kód „0“ (nula), který do ní byl uložen ve výrobním závodě a doporučujeme (není to však nezbytně nutné), aby instalační technik do paměti uložil jiný osobní kód podle instrukcí uvedených **v operaci 9.2.2**.

1. Stiskněte tlačítka v pořadí R – 4 – E
2. Stiskněte tlačítka v pořadí R – 0 – E (základní klíčový kód „0“ je nastavený během výroby)
3. Stiskněte tlačítka v pořadí R – 0 – E (základní klíčový kód „0“ je nastavený během výroby)

Viz obr. 36.

Pozor: Prostřednictvím těchto operací dosáhnete úplného „vyčištění“ paměti, ke kterému dojde zhruba v průběhu 50 sekund. Průběh této operace je potvrzen zvukovou signalizací - pípáním. Teprve poté, co dozní zvuková signalizace – pípání, bude možné pokračovat v programování.

Dlouhé pípnutí po 50 sekundách: potvrzovací signál, paměť je prázdná.
Dvojitě pípnutí: neprovedená operace, chybné nastavení.



9.2.2 Zadání základního klíčového kódu (volitelná operace)

Základní klíčový kód je číselná kombinace, zvolená instalačním technikem (složená maximálně z 9 číslic), která zabezpečuje digitální tlačítkový panel RADI 12 před jakýmkoli zneužitím, a umožňuje tak provádět programovací operace pouze autorizovanému technickému personálu. **Je samozřejmě možné nezadat žádný základní klíčový kód a ponechat jako platný programovací klíčový kód „0“, nastavený ve výrobě.**

Jednou zadaný **základní klíčový kód není možné později vymazat nebo změnit.**

Pozor: Jestliže zapomenete základní klíčový kód, nebude už možné tlačítkový panel RADI 12 programovat. Bude reagovat pouze na osobní přístupový kód, jestliže byl předtím nastaven.

Poté, co jste vymazali paměť podle instrukcí uvedených v **odstavci 9.2.1**, zadejte základní klíčový kód tlačítkového panelu.

1. Stiskněte tlačítka v pořadí R – 0 – E
2. Stiskněte tlačítka v pořadí R – 0 – E
3. Stiskněte tlačítka v pořadí R – zdejte vlastní základní klíčový kód – E
4. Stiskněte tlačítka v pořadí R – zdejte vlastní základní klíčový kód – E

Viz obr. 30.

Dlouhé pípnutí: potvrzovací signál, základní klíčový kód je uložen.

Dvojitě pípnutí: neprovedená operace, chybné nastavení.

Tabulka 15: Příklad

Osobní základní klíčový kód	2 – 7 – 1
Na tlačítkovém panelu zadejte	R – 0 – E
	R – 0 – E
	R – 2 – 7 – 1 – E
	R – 2 – 7 – 1 – E

Jedno dlouhé pípnutí potvrzuje uložení základního klíčového kódu.

Základní klíčový kód v uvedeném případě

2	7	1						
1	2	3	4	5	6	7	8	9

9.2.3 Vymazání paměti po zadání základního klíčového kódu

Jestliže jste už do paměti uložili základní klíčový kód (**podle odstavce 9.2.2**) a chcete z paměti tlačítkového panelu vymazat všechny uložené přístupové kódy, je nutné provést následující operaci:

- 1) Stiskněte tlačítka v pořadí R – 4 – E
- 2) Stiskněte tlačítka v pořadí R – zdejte vlastní základní klíčový kód – E
- 3) Stiskněte tlačítka v pořadí R – zdejte vlastní základní klíčový kód – E

Viz obr. 30.

Dlouhé pípnutí po 50 sekundách: potvrzovací signál, paměť je vymazaná (kromě základního klíčového kódu)

Dvojitě pípnutí: neprovedená operace, chybné nastavení.

Pozor: Po provedení této operace zůstane aktivní pouze základní klíčový kód tlačítkového panelu Radi 12, zatímco ostatní kódy (osobní přístupový kód, kódování rádiového signálu pro přijímač atd.) budou z paměti vymazány; aby byly zase uloženy do paměti, je nutné znovu provést jednotlivé operace, v tomto případě začněte od **operace 9.2.4**. Teprve poté, co uslyšíte zvukový signál – pípnutí, bude možné pokračovat v programovacím procesu.

Tabulka 16: Příklad

Osobní základní klíčový kód	2 – 7 – 1
Na tlačítkovém panelu zadejte	R – 4 – E
	R – 2 – 7 – 1 – E
	R – 2 – 7 – 1 – E

Jedno dlouhé pípnutí potvrzuje, že paměť je prázdná, ale že zůstal platný základní klíčový kód, jestliže byl předtím zadán, nebo tovární kód „0“.

Základní klíčový kód v uvedeném případě

2	7	1						
1	2	3	4	5	6	7	8	9

9.2.4 Načtení přijímače rádiového signálu „Siti 63“

Tlačítkový panel Radi 12 spolupracuje s přijímačem rádiového signálu Siti 63, který je napájený 24 Vac (zabudovaný nebo externí model, viz obr. 31), přijímač je připojený k elektronickému programátoru řady Elpro.

Tato operace připraví panel Radi 12 na provoz v součinnosti s přijímačem Siti 63.

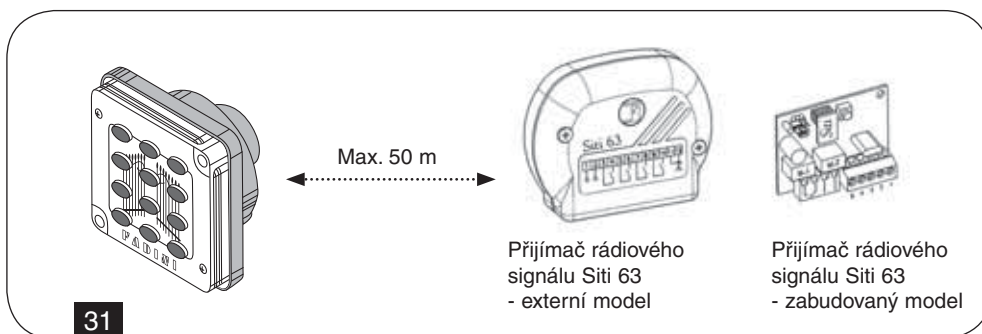
- 1) Stiskněte tlačítka v pořadí R – 1 – E
- 2) Stiskněte tlačítka v pořadí R – zadejte vlastní základní klíčový kód – E
- 3) Stiskněte tlačítka v pořadí R – 3 – E

Viz obr. 30.

Tato operace bude dokončena po provedení **operace 9.2.5**.

Dlouhé pípnutí: potvrzovací signál, přijímač Siti 63 byl rozpoznán.

Dvojitě pípnutí: neprovedená operace, chybné nastavení.



Tabulka 17: Příklad

Osobní základní klíčový kód	2 – 7 – 1 nebo tovární kód „0“
Na tlačítkovém panelu zadejte	R – 1 – E
	R – 2 – 7 – 1 – E
	R – 3 – E

Jedno dlouhé pípnutí potvrzuje, že přijímač Siti 63 byl rozpoznán.

Základní klíčový kód v uvedeném případě

2	7	1						
1	2	3	4	5	6	7	8	9

9.2.5 Zadání osobního přístupového kódu

Prostřednictvím této operace naprogramujete osobní přístupový kód, který bude muset zadávat koncový uživatel.

1. Stiskněte tlačítka v pořadí R – 1 – 1 – E
2. Stiskněte tlačítka v pořadí R – zadejte vlastní základní klíčový kód – E
3. Stiskněte tlačítka v pořadí R – osobní přístupový kód – E

Viz obr. 30.

Dlouhé pípnutí: potvrzovací signál, přijímač Siti 63 byl rozpoznán a nakódován.

Dvojitě pípnutí: neprovedená operace, chybné nastavení.

Aby byla úspěšně dokončena **operace 9.2.5**, přijímač rádiového signálu Siti 63 musí do své paměti uložit osobní přístupový kód, stejným způsobem, jako je do paměti ukládán dálkový ovladač (**obr. 32**).

4. Napájejte přijímač Siti 63 a vložte strip na požadovaný kanál (**viz obr. 28, obr. 29** nebo instruktážní manuál pro přijímač Siti 63)

RADI 12 přijímač rádiového signálu

5. Stiskněte a podržte stisknuté tlačítko „P“, které se nachází na přijímači Siti 63 (**obr. 32**)

6. Zadejte v uvedeném pořadí: osobní přístupový kód – číslo kanálu rádiového signálu – E

7. Červená LED dioda na přijímači se rozsvítí: osobní přístupový kód je uložený do paměti

Tabulka 18: Příklad

Osobní základní klíčový kód	2 – 7 – 1
Osobní přístupový kód	8 – 4 – 8
Na tlačítkovém panelu zadejte	R – 1 – 1 – E
	R – 2 – 7 – 1 – E
	R – 8 – 4 – 8 – E

Stiskněte a podržte tlačítko P na přijímači rádiového signálu a prostřednictvím klávesnice zadejte jenom přístupový kód „8 – 4 – 8“ a pak číslo zvoleného kanálu „1“.

Jedno dlouhé pípnutí potvrzuje, že bylo provedeno nakódování panelu s přijímačem rádiového signálu Siti63.

Základní klíčový kód v uvedeném případě

2	7	1							
1	2	3	4	5	6	7	8	9	

Osobní přístupový kód v uvedeném případě

8	4	8							1
1	2	3	4	5	6	7	8	9	Kanál

9.2.6 Vymazání vlastního osobního přístupového kódu

Pozor: pokud po naprogramování tlačítkového panelu Radi 12 s vlastním osobním přístupovým kódem, provedete ještě jednou tři první kroky **viz kapitola 9.2.5** a to i po delší době, dojde k vymazání vlastního osobního přístupového kódu z paměti. Zadaný základní klíčový kód zůstane i nadále aktivní.

Tato operace bude provedena pouze v tom případě, jestliže byl předtím do paměti uložen základní klíčový kód a jestliže jej znáte.

- 1) Stiskněte tlačítka v pořadí R – 1 – 1 – E
- 2) Stiskněte tlačítka v pořadí R – zadejte vlastní základní klíčový kód, uložený do paměti – E
- 3) Stiskněte tlačítka v pořadí R – osobní přístupový kód, který chcete smazat – E

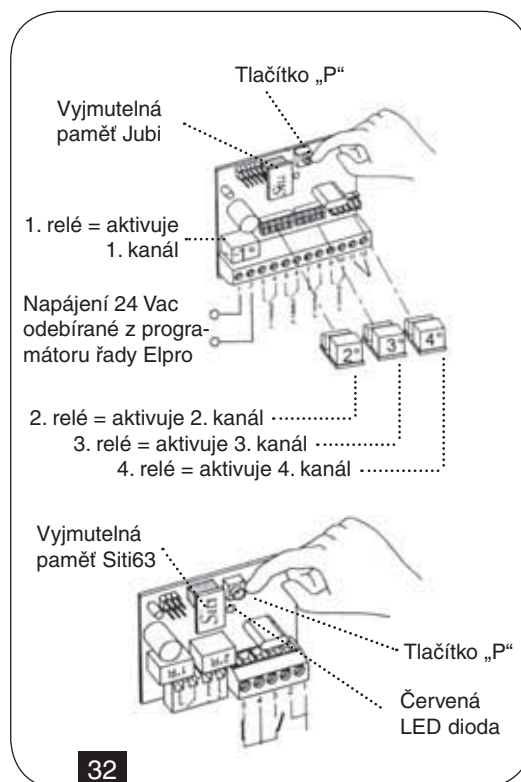
Viz. obr. 30.

Dlouhé pípnutí: potvrzovací signál, osobní přístupový kód byl vymazán.

Dvojité pípnutí: neprovedená operace, chybné nastavení.

Tabulka 19: Příklad

Osobní základní klíčový kód	2 – 7 – 1 - byl už dříve uložen do paměti
Osobní přístupový kód	8 – 4 – 8 - byl už dříve uložen do paměti
Na tlačítkovém panelu zadejte	R – 1 – 1 – E
	R – 2 – 7 – 1 – E
	R – 8 – 4 – 8 – E



32

Jedno dlouhé pípnutí potvrzuje, že bylo provedeno vymazání osobního přístupového kódu z paměti.

Základní klíčový kód v uvedeném případě

2	7	1							
1	2	3	4	5	6	7	8	9	

Osobní přístupový kód v uvedeném případě

8	4	8							1
1	2	3	4	5	6	7	8	9	Kanál

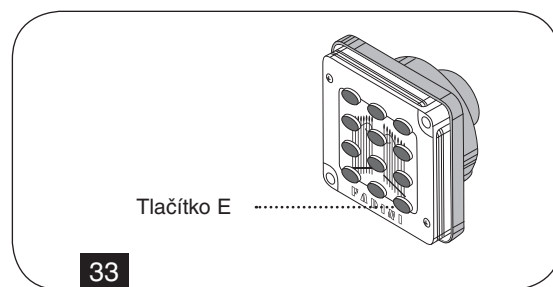
9.3 Ovládání tlačítkového panelu Radi 12

Po provedení 6 operací při první instalaci zařízení, je tlačítkový panel Radi 12 připravený k provozu, kdy stačí **zadat vlastní osobní přístupový kód**, pak číslo aktivovaného kanálu a zadané údaje potvrdit tlačítkem E (**obr. 33**):

Zadejte v daném pořadí **osobní přístupový kód – číslo kanálu rádiového signálu – E**.

Dlouhé pípnutí: potvrzovací signál, operace byla řádně provedena.

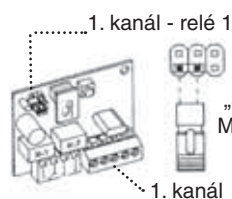
Dvojitě pípnutí: neprovedená operace, chybné nastavení.



Tabulka 20: 1. příklad

Osobní přístupový kód	8 – 4 – 8
Aktivovaný kanál na přijímači rádiového signálu Siti 63 „kanál 1“	
Na tlačítkovém panelu zadejte	8 – 4 – 8 – 1 – E

Jedno dlouhé pípnutí bude potvrzovat otevření.



„STRIP“
MŮSTEK

Osobní přístupový kód v uvedeném případě

8	4	8							1
1	2	3	4	5	6	7	8	9	Kanál

Tabulka 21: 2. příklad

Osobní přístupový kód	7 – 7 – 1 – 6
Aktivovaný kanál na přijímači rádiového signálu Siti 63 „kanál 3“	
Na tlačítkovém panelu zadejte	7 – 7 – 1 – 6 – 3 – E

Jedno dlouhé pípnutí bude potvrzovat otevření.



Osobní přístupový kód v uvedeném případě

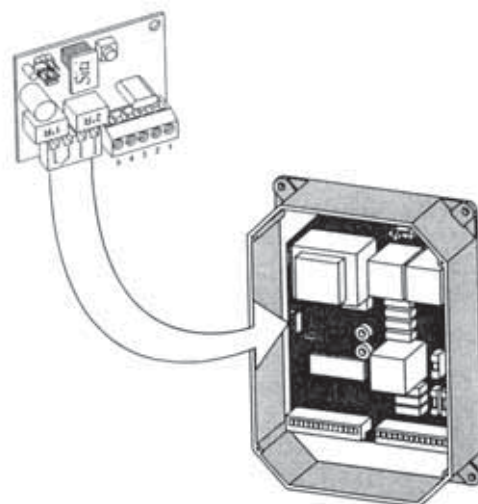
7	7	1	6						3
1	2	3	4	5	6	7	8	9	Kanál

10. Technické parametry

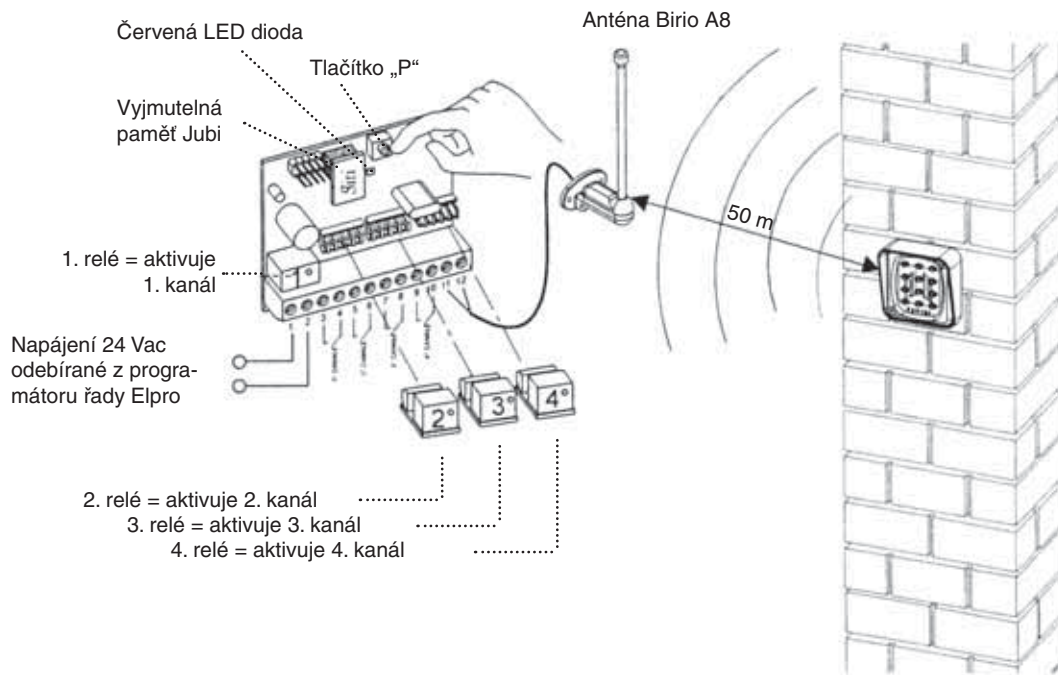
Tabulka 22: Technické parametry - tlačítkový panel Radi 12

Provozní frekvence	433,92 MHz
Odchylka nosného kmitočtu	± 75 kHz
Vyzařovaný výkon	80 μW
Rozsah pásma	> 25 kHz
Napájení	12 Vdc (± 20 %)
Příkon v klidu	0,4 μA
Maximální příkon	10 mA
Provozní teploty	-40 °C ~ +85 °C
Dosah signálu s anténou	50 m
Lithiová baterie nedobíjecí	12 Vdc
Krytí	IP 55
Digitální kódování	Rolling-code nebo pevný kód
Max. počet kódů uložených do paměti	až 32 možných kombinací

Zabudovatelný do všech programátorů řady Elpro

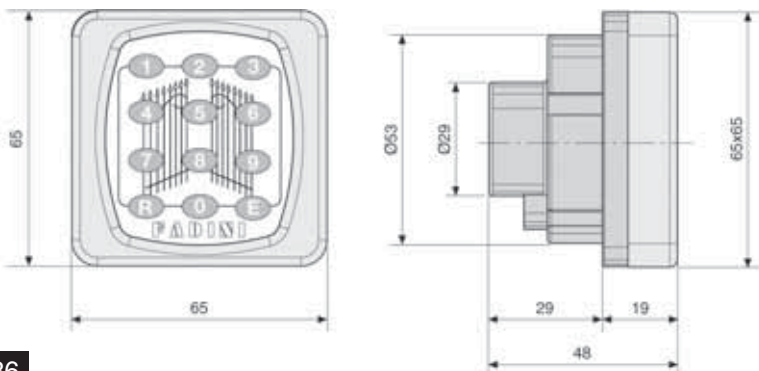


Programátory řady Elpro

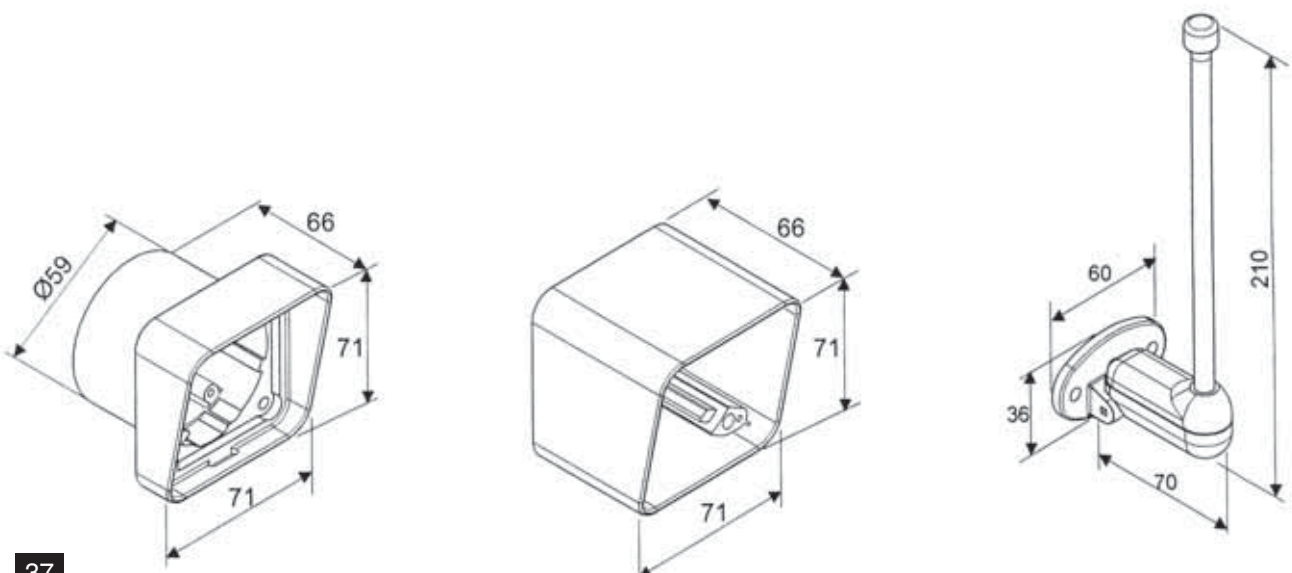


Přijímač rádiového signálu – externí model

35



36



37