



Návod k instalaci a obsluze

1A721

Přídavný elektrozámek



Obsah

1	Změna pozic v závislosti na směru otevírání dveří nebo vrat	3	4	Změna funkce zámku při otevírání	4
2	Instalace	4	5	Přípevnění ochranného krytu	5
3	Kabeláž	4	6	Technické parametry	5
			7	Rozměry	5

Důležité upozornění

Společnost TECHNOPARK Vám děkuje, že jste si vybrali tento výrobek a současně Vás žádá, abyste si velmi pozorně přečetli následující stránky. Tento manuál je určen pouze pro technický personál, který má příslušnou kvalifikaci pro instalaci. Výrobce doporučuje přečíst si pozorně alespoň jednou veškeré instrukce předtím, než přistoupíte k vlastní instalaci.

Je Vaší povinností provést vše tak „bezpečně“, jak to jen jde. Instalace musí být prováděna výhradně kvalifikovaným a zkušeným personálem, a to dle následujících českých norem a vládních nařízení:

*zákon č. 22/1997 sb. O technických požadavcích na výrobky
nařízení vlády č. 168, 169 a 170 ze dne 25. června 1997
nařízení vlády č. 378/2001 ze dne 12. září 2001*

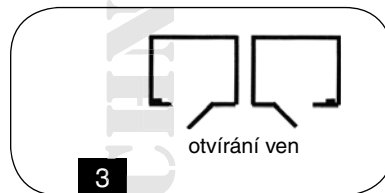
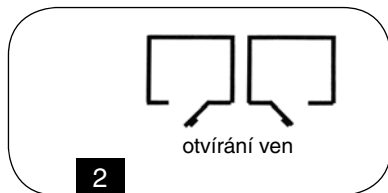
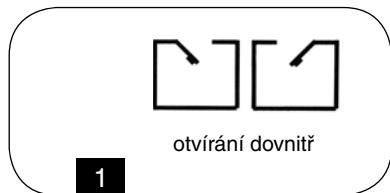
Nekvalifikovaný personál nebo ti, kteří neznají aplikované normy v kategorii „Automatizační technika“, se musí zdržet instalace. Pokud někdo provozuje tento systém, aniž by respektoval aplikované normy, je plně zodpovědný za případné škody, které by zařízení mohlo způsobit!

1. Změna pozice v závislosti na směru otevírání dveří nebo vrat

Elektrozámek je variabilní pro použití jak na pravé tak levé křídlo vrat. Variabilní je rovněž jeho umístění vzhledem ke středu a to od 50 - 80 mm.

Proveďte směr otevírání vrat viz **obr. 1**.

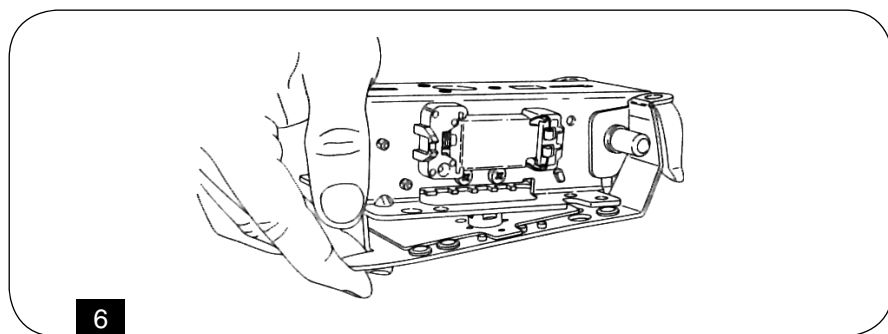
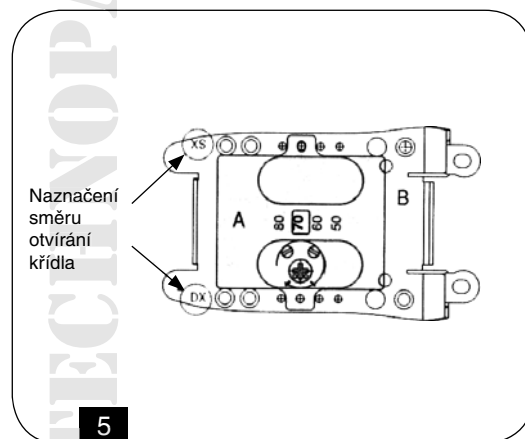
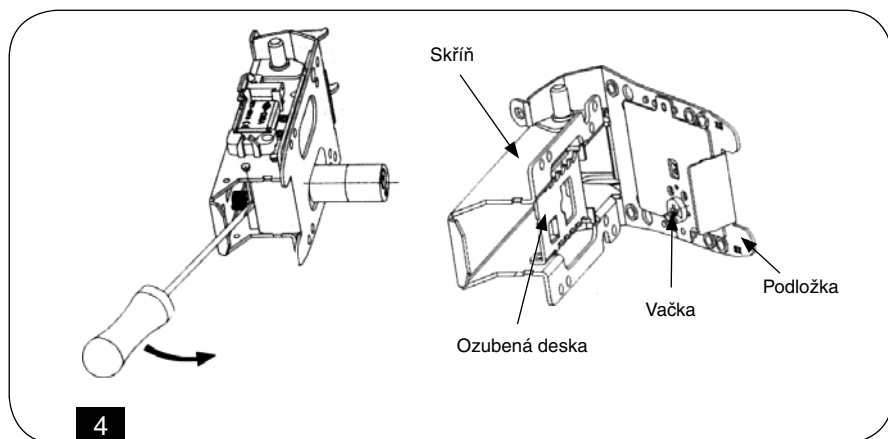
Pro vrata s otevíráním křídel směrem ven je možno zámek umístit jak na křídlo (**obr. 2**), tak na pevný sloupek. (**obr. 3**).



Jakmile jste prověřili směr otevírání křídel, ujistěte se, že je možno umístit zámek tak, že vložka je v jeho středu. Pokud to není možné postupujte následovně:

1. Za použití šroubováku otevřete páčením tělo elektrozámků a to tak že jej zasunete mezi průchozí čep a základovou desku. (**obr. 4**)
2. Je-li třeba pouze změnit pozici vložky pro pravé nebo levé křídlo, vyjměte základovou desku vložky A ze základové desky zámku B a umístěte ji tak, aby pozice vložky odpovídala směru otevírání křídla. Na základové desce zámku (**obr. 5**) je naznačen směr otevírání křídla XS a DX.
3. Po provedení změny pozice vložky zámek opět zavřete tak jak je naznačeno na **obr. 6** Dbejte, aby zvýšená část zámku byla orientována směrem vně.

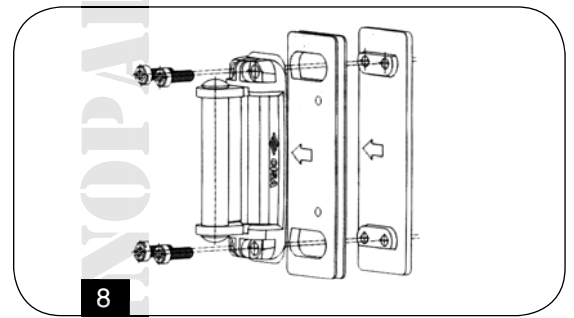
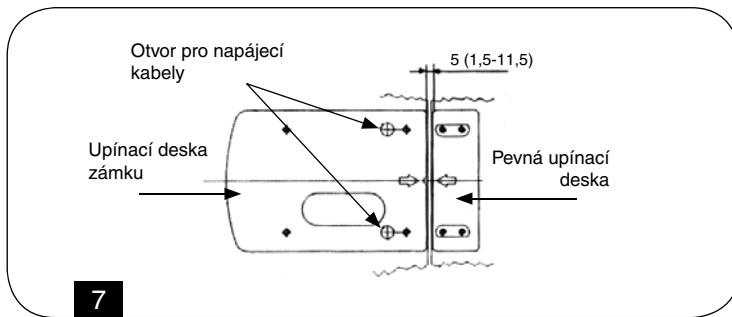
Pozor: dbejte na opatrnost při zavírání zámku, aby nedošlo k poranění ruky. Při zavírání by ruce neměly být po stranách zámku!



2. Instalace

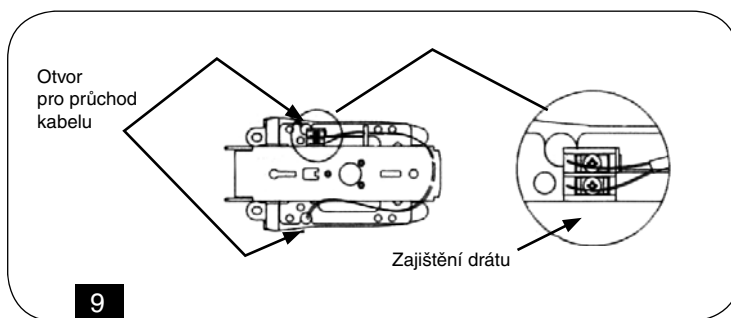
1. V případě modelu 1A721 přivařte nejdříve na vrata montážní desky pro zámek a západku (třmen). Dbejte, aby šipky na obou deskách spolu vzájemně korespondovaly (**obr. 7**) Proveďte zda je dostatečná vzdálenost mezi oběma deskami, tak aby nedocházelo ke tření při otevírání křídla. Západka (třmen) má dostatečný výkyv pro zajištění spolehlivého zacvaknutí (od 1,5 do 11,5 mm) **obr. 7**
2. Navrtejte otvor pro napájecí kabel jedním z připravených otvorů.
3. Protáhněte napájecí kabel navrtaným otvorem a připevněte zámek pomocí šroubů M5 x 14 které jsou součástí dodávky a pomocí klíče o velikosti 4 mm.
4. Připevněte západku (třmen) pomocí šroubů M5 x 14, které jsou součástí dodávky a klíče o velikosti 4 mm. **obr. 8**

1A721 přídatný elektrozámek



3. Kabeláž

Připojte kabel k cívce pomocí šroubových svorek, viz **obr. 9**. Dbejte, aby kabel byl protažen po vnější straně tak, jak je naznačeno na **obrázku 9**, aby nedocházelo k omezení funkčnosti zámku.



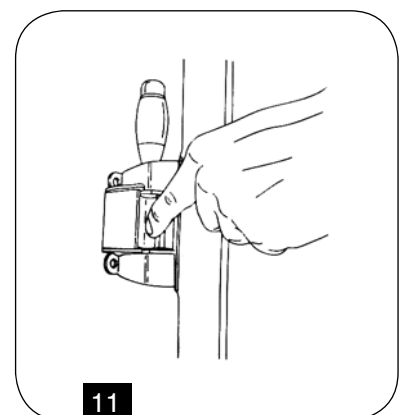
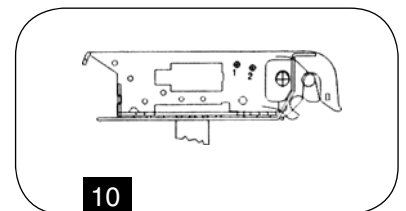
4. Změna funkce zámku při otevírání

Dvě možnosti otevírání zámku:

- A **Okamžité otevření**: jakmile dojde k impulsu křídlo je okamžitě uvolněno pomocí rotační západky zámku.
- B **Připraveno k otevření**: rotační západka je uvolněná, ale dveře zůstávají zavřeny. Pro otevření je musíte potlačit. Sériově jsou zámky nastaveny pro funkci typu A. Pokud je požadována funkce typu B je třeba se řídit následujícími instrukcemi:
- Zavřete křídlo
 - Zastrčte šroubovák o průměru max. 4 mm do otvoru 2 viz **obr. 10**
 - Otevřete křídlo pomocí tlačítka nebo klíče. Manuálně otočte západkou zámku až do pozice otevřeno (během otáčení zaznamenáte zacvaknutí) viz **obr. 11**
 - Vyjměte šroubovák a funkce B - příprava pro otevření je nastavena

Pro opětovný návrat do funkce A je zapotřebí dodržet následující postup:

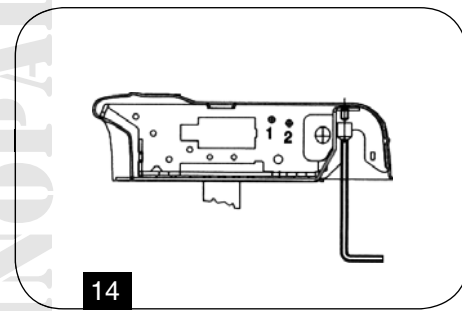
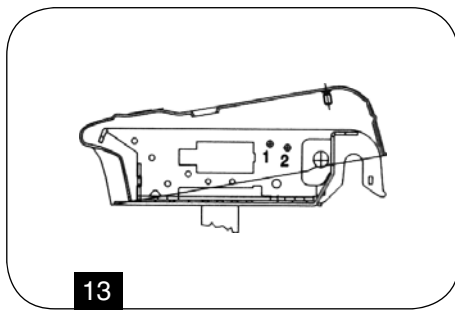
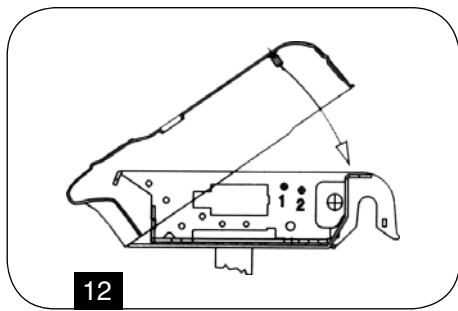
- Otevřete dveře
- Zastrčte šroubovák do otvoru 1 viz **obr. 10** tak, aby prošel celým zámkem
- Zavřete dveře
- Vyjměte šroubovák a funkce A - okamžité otevření je nastavena



5. Připevnění ochranného krytu

- Při otevřeném křídle nasuňte kryt na elektrozámek tak, jak je naznačeno na **obrázku 12**.
- Přiklopte kryt tak, aby byla zakryta rovněž celá rotační část zámku a šrouby, které jsou jeho součástí byly zasunuty do určených otvorů. (viz **obr 13**)
- Pomocí přiložených matic a klíče o velikosti 4 mm zajistěte kryt. (viz **obr. 14**)

1A721 přídatný elektrozámek



6. Technické parametry

Tabulka 1: Technické parametry

1A721	
Napájení	12 V
Nominální proud	3 A
Odpor	cca 2,5
Frekvence	50 - 60 Hz
Třída izolace	F
Přepínací funkce	

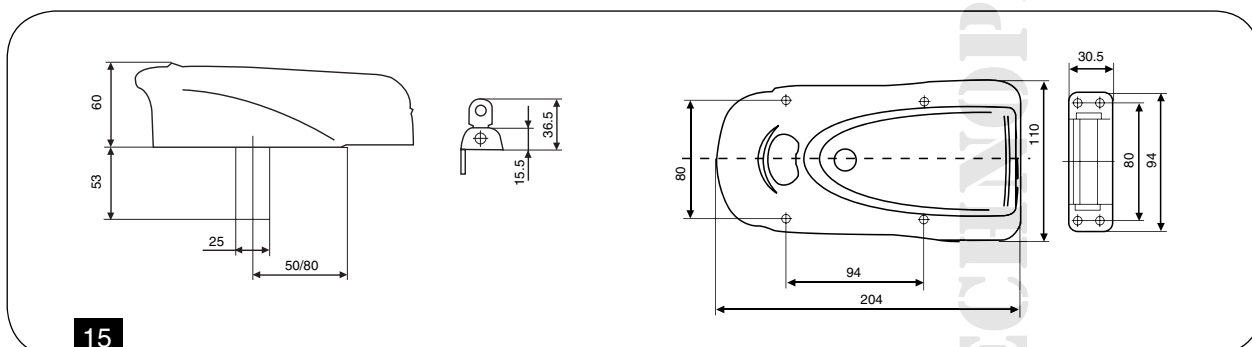
Upozornění!

- čtěte pozorně tyto instrukce
- veškeré informace obsažené v těchto instrukcích anulují informace obsažené v instrukcích předešlých
- realizujte elektrickou instalaci v souladu s národními normami
- napájejte elektrozámek pouze pomocí transformátoru odpovídajícímu bezpečnostní normě EN60742 nebo zdrojem s odpovídajícím stupněm bezpečnosti
- před připojením na zdroj se ujistěte, že napájecí napětí zdroje odpovídá napájení zámku
- transformátor musí mít stejný výkon minimálně však 15 VA
- propojovací kabel musí být chráněn odpovídajícím způsobem
- řídicí jednotka (manuální nebo elektronická) musí být dimenzována na proud spotřebovávaný elektrozámkem a její konstrukce musí odpovídat platným bezpečnostním normám.
- při provádění elektroinstalace a zapojování zámku je nevyhnutelné odpojit zařízení od zdroje
- používat normalizované kabely o průřezu min. 1mm²

Společnost Technopark neodpovídá za jakékoliv škody způsobené nedodržením výše uvedených sdělení.

Výrobek je v souladu s evropskými normami CEE 89/336 ,CEE92/31 a CEE 93/68 pro elektromagnetickou kopatibilitu podle normy EN 50081-1 a EN 50082-1.

7. Rozměry



Přehled produktů

Pohony pro privátní brány



GIRRI 130
pohon pro posuvné brány
do 400 kg



ROBO
pohon pro posuvné
brány do 600 kg



THOR
pohon pro posuvné
brány do 2 200 kg



WINGO
pohon pro otočné brány
do velikosti křídla 1,8 m



MOBY
pohon pro otočné brány
do velikosti křídla 5 m



METRO
pohon pro otočné brány
do velikosti křídla 3,5 m

Pohony pro průmyslové brány



NYOTA 115
pohon pro posuvné brány
do 800 kg



MEC 200
pohon pro posuvné
brány do 1 200 kg



FIBO 400
pohon pro posuvné
brány do 4 000 kg



NUPI 66
pohon pro otočné brány
do velikosti křídla 2 m



HINDI 880
pohon pro otočné brány
do velikosti křídla 6 m



COMBI 740
pohon pro otočné brány
do hmotnosti křídla
700 kg

Pohony pro garážová vrata



SPIN
pohon pro sekční a výklopná
vrata



SUMO
pohon pro průmyslová sekční
vrata do velikosti 35 m²



HYPP0
pohon pro otočné brány se
silnými pilíři a skládací vrata



TOM
pohon pro průmyslová sekční
a rolovací vrata do 750 kg



MEC 200 LB
pohon pro průmyslová sekční
vrata do velikosti 50 m²

Dálkové ovládání, bezkontaktní snímače, klávesnice a docházkové systémy



FLO/FLOR
dálkové ovládání s plovoucím
kódem, 433.92 MHz



VERY
dálkové ovládání s plovoucím
kódem, 433.92 MHz



BIO
přístupový systém pro dálkové
ovládání, 40.685 MHz



NiceWay
dálkové ovládání, 433.92 MHz,
provedení zeď, stůl nebo komb.



KP 100
snímač bezkontaktních karet
s kontrolou vstupů/výstupů

Automatické sloupy a parkovací systémy



WIL
rychlá závora s délkou ramene
do 8 m, vhodná pro parking



STRABUC 918
automatický výsuvný sloup pro
zamezení vjezdu



STRAMA 500
mechanický výsuvný sloup pro
zamezení vjezdu



A 100/300
vjezdové/výjezdové stojany na
výdej parkovacích lístků



VA 400
bankomat pro mince a
bankovky