

Návod k instalaci a obsluze

MOF- MOFO

Fotobuňky



*Optimálního výkonu lze dosáhnout pouze při dodržování pokynů v návodech,
výrobce si vyhrazuje právo na změny a dodatky v návodu bez předešlé domluvy.*

Úvod

Fotobuňka série MOON je bezpečnostní zařízení používané u automatických mechanismů vrat a dveří, její funkcí je zjištění přítomnosti překážky v optické ose mezi vysílačem (TX) a přijímačem (RX). Fotobuňka je upravena na rozptyl $\pm 5^\circ$ účinného úhlu otevírání, tak jak je předepsáno normou IEC 614962. Úhel rozptylu je zaručen na vzdálenost mezi TX - RX větší než 1 m.

Instalace

Vysílač fotobuňky TX vysílá paprsek o úhlu přibližně 20° . V případě, že se ve vzájemné blízkosti nacházejí dvě zařízení, mohlo by dojít k vzájemnému ovlivňování paprsků (obr. 1), čímž by byla ohrožena patřičná bezpečnost. Aby bylo možné se vyhnout tomuto problému, je nutné, v případě, že je k dispozici napájení střídavým proudem, použití synchronního systému, který umožňuje střídavý provoz dvou dvojic fotobuněk. Tento systém vyžaduje jednak přerušení propojení synchronního zařízení "SINC" na dvou vysílačích TX (viz. obr. 2) a dále, aby první dvojice fotobuněk (TX a RX) byla napájena opačnými fázemi než druhá dvojice (viz. obr. 3).

Před zahájením instalace je zapotřebí ověřit následující body:

- jsou-li fotobuňky napájeny napětím 12 V je nutné propojení mezi dvěma body "12 V", a to jak na vysílači TX, tak na přijímači RX (viz. obr. 2)
- v případě, že vzdálenost mezi vysílačem TX a přijímačem RX je větší než 10 metrů, je třeba přerušit propojení mezi body "+10m" u přijímače RX (viz. obr. 2)
- je-li vyžadováno omezení účinného úhlu otevírání na $\pm 5^\circ$, je třeba na přijímač umístit redukční kužel, jak je to znázorněno na obr. 5a, 5b, 5c, 5d
- v případě, že je použita pevná fotobuňka MOF, která není vybavena regulačním zařízením pro nasměrování, je třeba se ujistit, jestli povrch uchycení neumožňuje přesné vycentrování TX - RX.
Provést připevnění fotobuněk, tak jak je znázorněno na obr. 4a a obr. 4b. Provést elektrická propojení podle toho, jaká funkce je vyžadována a podle návodu uvedeného v manuálu ovládacích panelů a podle schématu na obr. 3.

Regulace nasměrování

U nastavitelné fotobuňky MOFO je možná regulace nasměrování, která umožňuje dosáhnout dokonalého nasměrování i v případě, že upevnění není optimální. Nasměrování musí být obzvláště přesné v případě, že je aplikován redukční kužel účinného úhlu otevírání na $\pm 5^\circ$. Při nastavování nasměrování je třeba postupovat tak, jak je znázorněno na obr. 6. Povolit mírně šroub "A", uvést do pomalého pohybu pohyblivou část "B", potom utáhnout šroub "A". U vysílače a přijímače bez redukčního kuželu je možné regulaci provést jen s přibližnou přesností. U přijímače s regulačním kuželem musí být nastavení provedeno velmi přesně a je při něm zapotřebí sledovat signalizaci indikátoru "L": čím je rychlost blikání menší, tím je lepší vycentrování. Optimální vycentrování nastane v případě, že "L" zůstane zhasnuté, nicméně je přijatelné, jestliže "L" bliká pomalu, naopak je nebezpečné, jestliže "L" bliká rychle. Nakonec je třeba ověřit výslednou činnost na základě tabulky "Y".

Testování

Testování celého zařízení, na kterém je umístěno bezpečnostní zařízení musí být prováděno kvalifikovaným a zkušeným personálem, který musí provést požadované zkoušky funkčnosti s ohledem na dané riziko.

Testování jednotlivého zařízení musí být provedeno podle tohoto postupu:

- odpojit napájení fotobuněk a ověřit stav ALARMU.
- napojit na zdroj pouze přijímač a ověřit stav ALARNU
- napojit na zdroj také vysílač a ověřit stav AKTIVNÍ
- pomocí válce o průměru 5 cm a délce 20 cm přerušit paprsek v optické ose, a to nejprve v blízkosti vysílače TX, potom v blízkosti přijímače RX a nakonec uprostřed otvoru a ověřit, že ve všech případech zařízení zasáhlo tak, že změnilo svůj stav vstupu z "AKTIVNÍ" na "ALARM" a naopak (viz obr. 7).

Tabulka "Y"

Indikátor L	Význam	Stav výstupu	Činnost
Trvale zhasnutý	Signál OK = žádná překážka	Aktivní	Vše v pořádku
Pomalé blikání	Slabý signál = žádná překážka	Aktivní	Zlepšit vycentrování
Rychlé blikání	Velmi špatný signál = žádná překážka	Aktivní	Kontrola vycentrování, čistoty a prostředí
Trvale svítící	Žádný signál = přítomnost překážky	Alarm	Odstranit překážku

Upozornění

Před zahájením instalace je zapotřebí si důkladně prostudovat instrukce; nesprávné použití nebo chyba při zapojení by mohly ovlivnit bezpečnost nebo správnou činnost zařízení.

1. Fotobuňka musí být v činnosti výhradně prostřednictvím přímé interpolace TX - RX; je zakázáno k její funkci používat odrazu.
2. Fotobuňka musí být trvale připevněna k pevnému a stabilnímu povrchu.
3. Má-li být uvedeno do činnosti bezpečnostní zařízení "ESPE typ 2", musí být fotobuňka propojena s centrálou vybavenou fototestem, anebo je zapotřebí použít alespoň 2 zařízení v zóně, kterou je potřeba zabezpečit.
4. Na elektrické propojení používat jen takové vodiče, které jsou schopny snášet požadovaný proud a vhodně nadimenzovat ochranné zařízení proti přepětí, umístěné na bezpečnostním zařízení.
5. Ujistit se o tom, že napájení odpovídá hodnotám uvedeným v tabulce TECHNICKÉ ÚDAJE.

Údržba

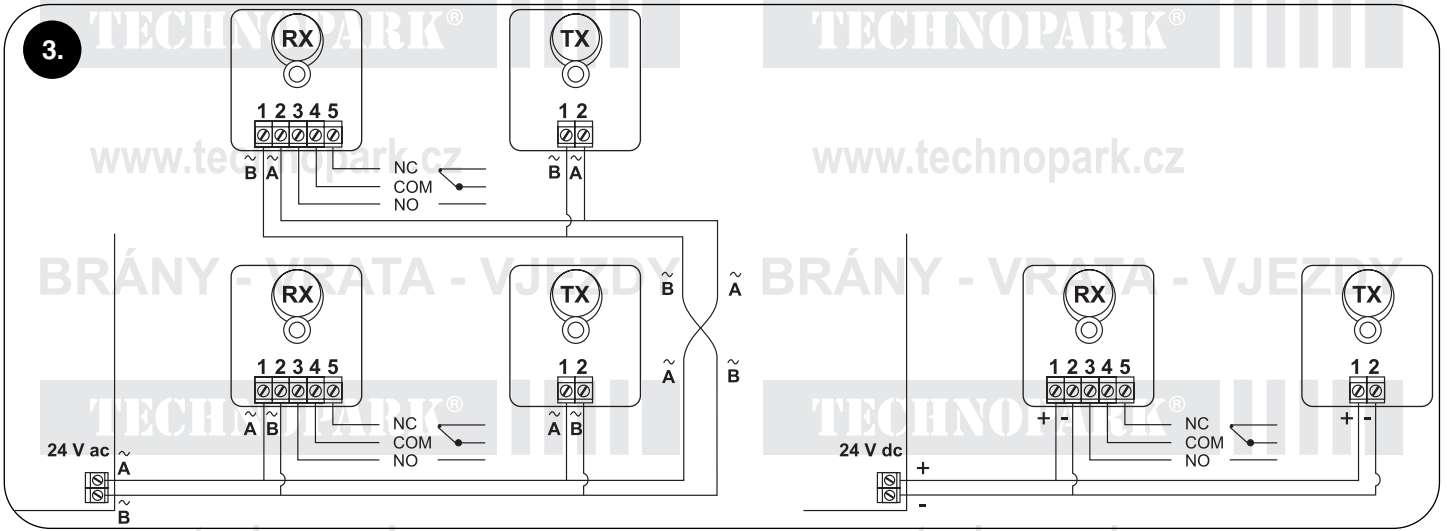
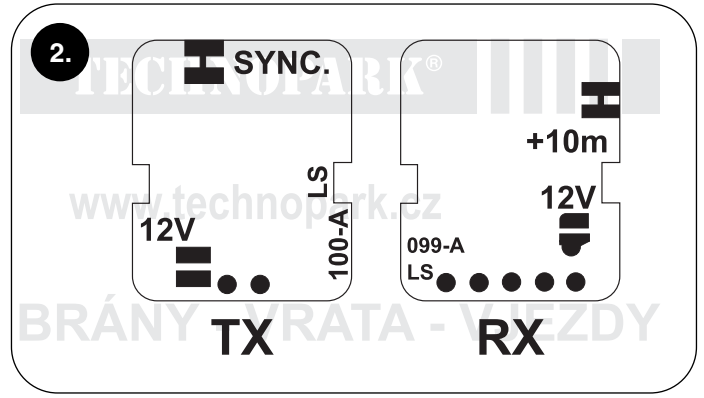
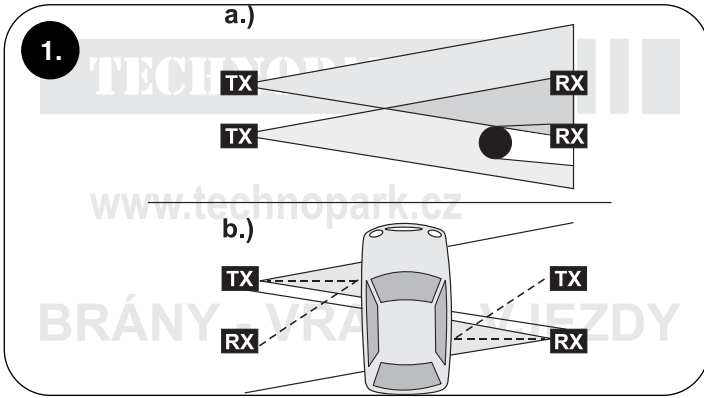
Fotobuňky nevyžadují zvláštní péči, ale je zapotřebí naplánovat údržbu alespoň jednou za šest měsíců, při níž je prověřen stav jednotlivých fotobuněk (vlhkost, oxidace, atd.), dále je třeba provést očistu vnějšího krytu a čoček a provést testování, tak jak je popsáno v předchozí kapitole. Fotobuňky jsou navrženy tak, aby v normálním prostředí fungovaly alespoň 10 let, po uplynutí této doby je tedy vhodné zvýšit frekvenci údržby.

Likvidace

Tento výrobek je zhotoven z materiálů různé typologie, některé z nich mohou být recyklovány. Informujte se o způsobu recyklace nebo likvidace výrobku s ohledem na platné zákony na vašem území.

Technické údaje

Typologie	bezpečnostní zařízení určené pro automatická vrata a dveře
Použitá technologie impulsem	přímá interpolace TX - RX s infračerveným paprskem, který je vyslán po
Maximální dosah	15 m (30 m při přerušení propojení "+10 m"). <ul style="list-style-type: none"> • Dosah může být snížen o 50% za nepříznivých atmosférických okolností, jako je mlha, déšť, prašnost, atd. • Dosah může být snížen o 30% v případě, že je použit kužel, který redukuje úhel otvoru.
Napájení	Bez propojení 24 V AC/DC, omezení 18 - 35 V u stejnosměrného proudu, 15 - 28 V u střídavého proudu, s propojením 12 V AC/DC, omezení 10 - 18 V u stejnosměrného proudu, 9 - 15 V u střídavého proudu.®
Maximální spotřeba energie	25 mA u RX, 30 mA u TX = 55 mA na jednu dvojici.
Pracovní teplota	od -20° do +60° podle norem EN 60068-2-1 a EN 60068-2-2
Úroveň ochrany	IP55 podle normy EN 60529
Kontakt výstupního relé	Max. 500 mA a 48 V stejnosměrného nebo střídavého proudu
Životnost kontaktů	více než 600.000 cyklů AC11 nebo DC11 podle normy NFP 25-363
Interval odezvy	menší než 30 ms podle norem IEC 61496-2 a NFP 25-363
Detekční úhel RX	8° ± 25% za použití redukčního kužele, podle normy IEC 61496, přibližně 20° bez použití redukčního kužele
Úhel vysílaného paprsku TX	20° ± 25%
Detekční schopnost	Neprůhledné předměty o velikosti 50 mm, pohybující se s maximální rychlostí 1,6 m/s.



BRÁNY - VRATA - VJEZDY

BRÁNY - VRATA - VJEZDY



www.technopark.cz

www.technopark.cz

BRÁNY - VRATA - VJEZDY

BRÁNY - VRATA - VJEZDY

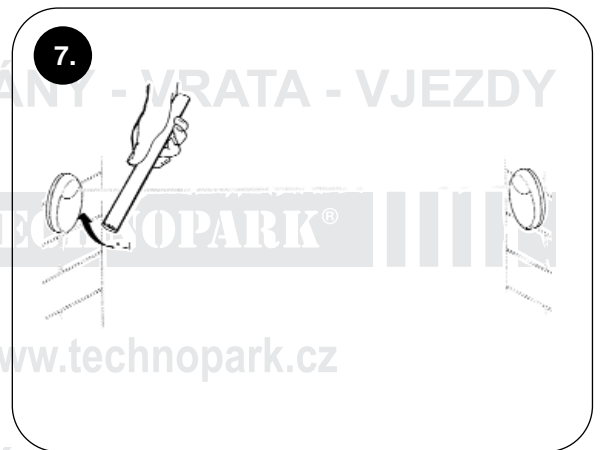
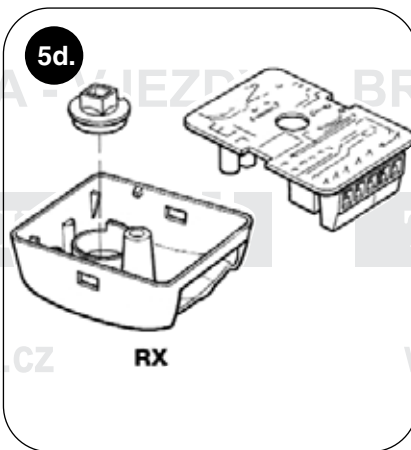
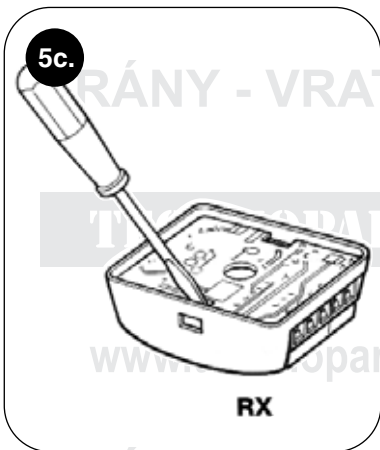
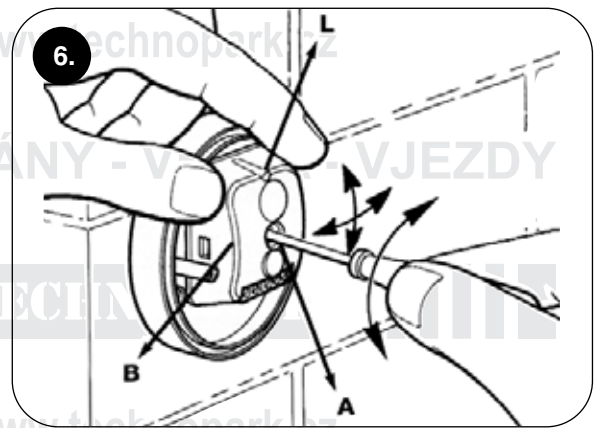
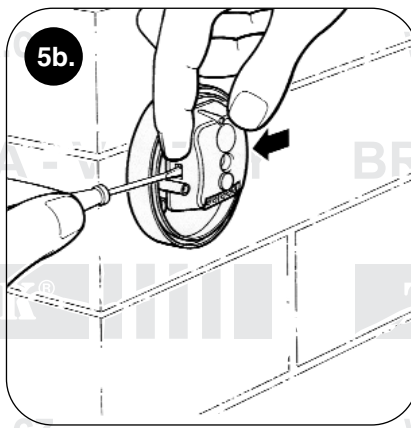
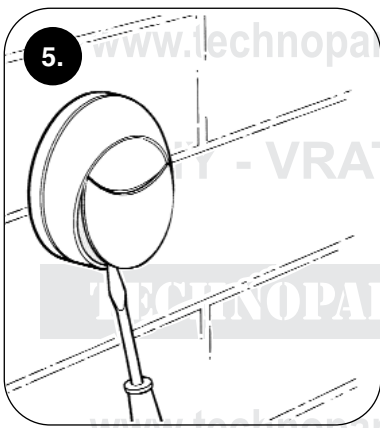
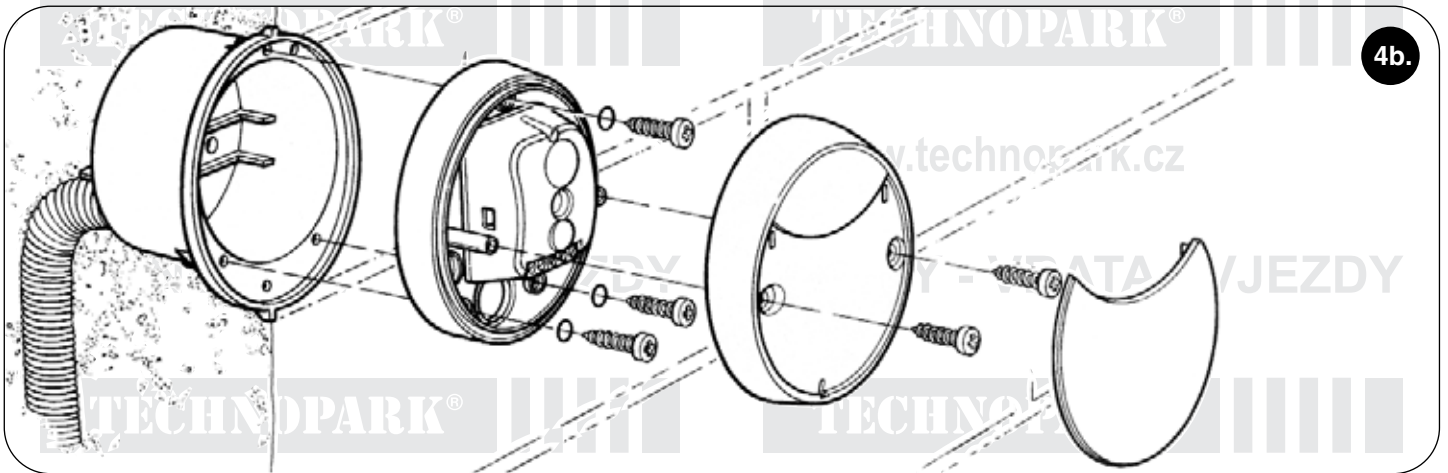
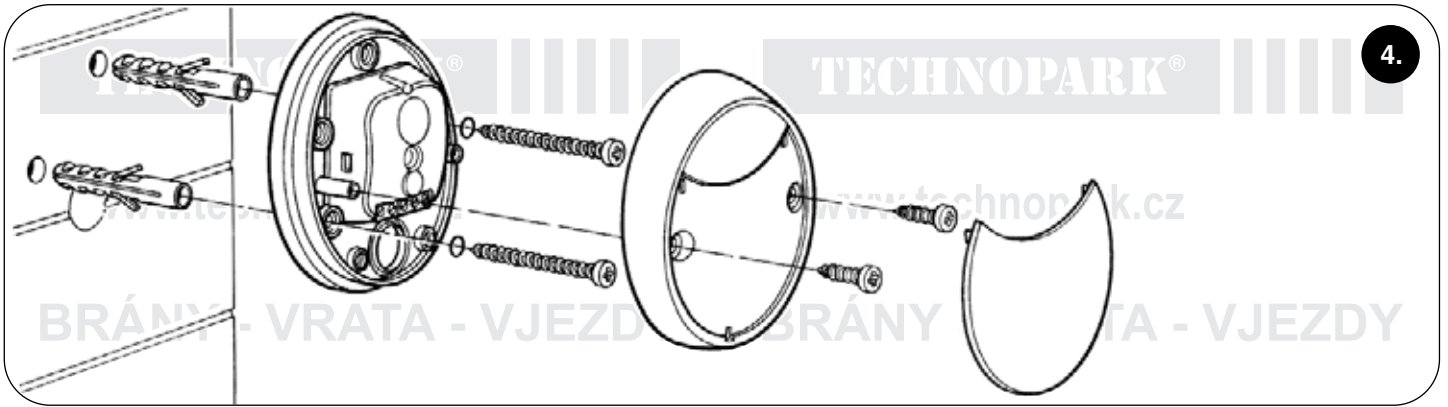


www.technopark.cz

www.technopark.cz

BRÁNY - VRATA - VJEZDY

BRÁNY - VRATA - VJEZDY



Pohony pro privátní brány - elektromechanické



kit

Girri 130
pozemní pohon pro posuvné brány do hmotnosti 400 kg



kit

Robo
pozemní pohon pro posuvné brány do hmotnosti 600 kg



Thor
pozemní pohon pro posuvné brány do hmotnosti 1200 kg



kit

Wingo
nadzemní pohon pro otočné brány do velikosti křídla 1,8 m



kit

Pluto
nadzemní pohon pro otočné brány do velikosti křídla 5 m



kit

Metro
podzemní pohon pro otočné brány do velikosti křídla 3,5 m

Pohony pro průmyslové brány - elektrohydraulické pro nepřetržitý provoz



Nyota 115
pozemní pohon pro posuvné brány do hmotnosti 800 kg



Mec 200
pozemní pohon pro posuvné brány do hmotnosti 1200 kg



Fibo 400
pozemní pohon pro posuvné brány do hmotnosti 4000 kg



kit

Hindi sprint
nadzemní pohon pro otočné brány do velikosti křídla 1,8 m



Hindi 880
nadzemní pohon pro otočné brány do velikosti křídla 6 m



Combi 740
podzemní pohon pro otočné brány do hmotnosti křídla 700 kg

Pohony pro garážová vrata



Spider
stropní pohon pro sekční a výklopná garážová vrata



kit

Spido
stropní pohon pro sekční a výklopná garážová vrata do výšky vrat 2,6 m



Sumo
boční pohon pro sekční průmyslová vrata do velikosti 35m² a pro skládací vrata



Hippo
pohon pro otočné brány se silnými pilíři a pro skládací vrata



Mec 200 LB
boční pohon pro sekční průmyslová vrata do velikosti 50 m² a pro skládací vrata velkých rozměrů

Parkovací a vjezdové systémy



kit

WIL
elektromechanická závora s délkou ramene do 8 m, vhodná na parkingy



MEC 900
opancověvaná hydraulická závora s délkou ramene do 8 m, vhodná pro průmyslové objekty



Strabuc 918
opancověvaná hydraulická vysuvná bariéra pro zamezení vjezdu



VA 100/300
vjezdové/výjezdové listkové stojany



VA 200
levná varianta platebního terminálu



VA 400
platební automat pro mince a bankovky

Dálkové ovládání, bezkontaktní snímače pro vstup, klávesnice a docházkové systémy ...



FLO&FLOR
dálkové ovládání s programovatelným kódováním nebo plovoucím kódem 433,92 MHz



VERY&VERY VR
dálkové ovládání s programovatelným kódováním 433,92 MHz, pouze 2 kanály



BIO
dálkové ovládání s přístupovým systémem, jedinečný kód 40,685 MHz



KP 100 a KP 300
snímače bezkontaktních karet a přívěšků s kontrolou vstupů a odchodů z objektu (kontrola na PC)



KP 200
snímač bezkontaktních karet s digitální klávesnicí pro větší zabezpečení, kombinace: karta + PIN



MOT
digitální klávesnice pro přístup s červeným podsvícením klávesnice