

Spin SN6011

Sada elektromechanického stropního pohonu s řemenem a dálkovým ovládáním pro výklopná a sekční garážová vrata



Snadné naprogramování pohonu pomocí programovacích tlačítek



Odblokování pohonu lankem a bovdenem



1 x 3 m

vodící dráha vcelku

Pro sekční vrata do 8,8 m² a výklopná vrata do 9,8 m², s řemenem. Dodáván s 3 m dráhou.

- **moderní:** integrovaný rádiový přijímač kompatibilní s Flo, Flor a Smilo systémy; paměť až na 150 vysílačů! Vstup pro fotočlásky, možnost zapojení fototestu, samoučící funkce.

- **nová funkce:** „Přítomnost obsluhy“ - řídicí jednotka umí deaktivovat bezpečnostní prvky

- **bezstarostný provoz:** zařízení splňuje nejnovější normy EU

- **tichý:** plastové řemeny s ocelovým jádrem zabezpečují tichý chod pohonu

- **bezpečný:** systém detekce překážek

a automatické programování pracovních cyklů, kontrola zatížení během pohybu. Diagnostika poruch pomocí výstražné lampy.

Je možno nastavit zrychlení a zpomalení na začátku i na konci při otevírání i zavírání.

Může být připojen k poslední generaci citlivých listů 8,2 kΩ.

Technické parametry

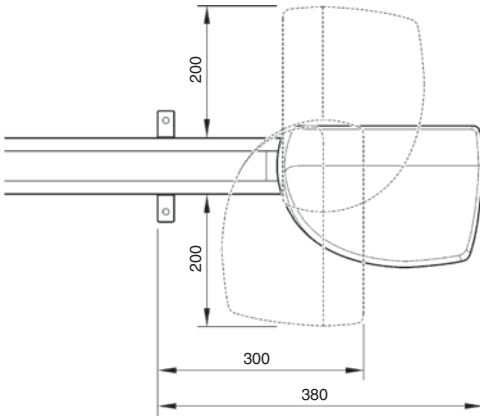
SN6011

Napájení	(Vac 50 Hz)	230
Příkon	(W)	200
Stupeň krytí	(IP)	40
Rychlost	(m/s)	0,08 až 0,14
Max. velikost výklopných vrat	(m ²)	9,8
Max. velikost sekčních vrat	(m ²)	8,8
Dráha	(mm)	2600
Max. síla	(N)	550
Tažná síla	(N)	550
Pracovní teplota	(°C)	-20 až +50
Pracovní zatížení	(cykly/den)	30
Tloušťka dráhy	(mm)	35
Hmotnost	(kg)	13

Limity použití

	Výklopná vrata		Výklopná vrata s SPA5		Sekční vrata	
	Výška	Šířka	Výška	Šířka	Výška	Šířka
SN6011	2,2 m	3,5 m	2,8 m	3,5 m	2,4 m	3,7 m

Rozměry



Elektrické zapojení

