



Rozpad náhradních dílů

SPIN

Elektromechanické převodové pohony pro výklopná a sekční vrata: Spin30, Spin40



Tabulka 1: Katalog dílů

Číslo	Spin 30
1	PPD1029B.45401
2	PPD1030.4540
3	PPD1031A.4540
4	PPD1032R01.4540
5	PPD1033.4540
6	PPD1036A.4540
7	PPD0530R04.4540 *PRSPIN02A
8	PPD0531R03.4540 *PRSPIN02A
9	PPD1579.4540 *PRSPIN01A
10	PPD1580.4540 *PRSPIN01A
11	PPD1582.4540 *PRSPIN01A
12	PPD1581.4540 *PRSPIN01A
13	PPD0552R01.4540
14	PPD0553R01.4540
15	PPD1087A.4540
16	PMD0540.4610
17	PMD0541R01.4610
18	PMD0542R01.4610
19	PMD0554.4610
20	PMD1410R04.4610
21	PMD1536.4610
23	PMD0152B.4610
24	PMD0526.4610
25	PMD1533R01.4610
27	PMCCN3.4630
28	PMCCDR01.4630
29	V3.5X13.5101 *PRSPIN01A
30	PMCU103E.4630
31	PMCU12E.4630
32	CA38.5320
33	SPA04
34	TRA122.1025
35	SNA3
36	PFM-A.2213

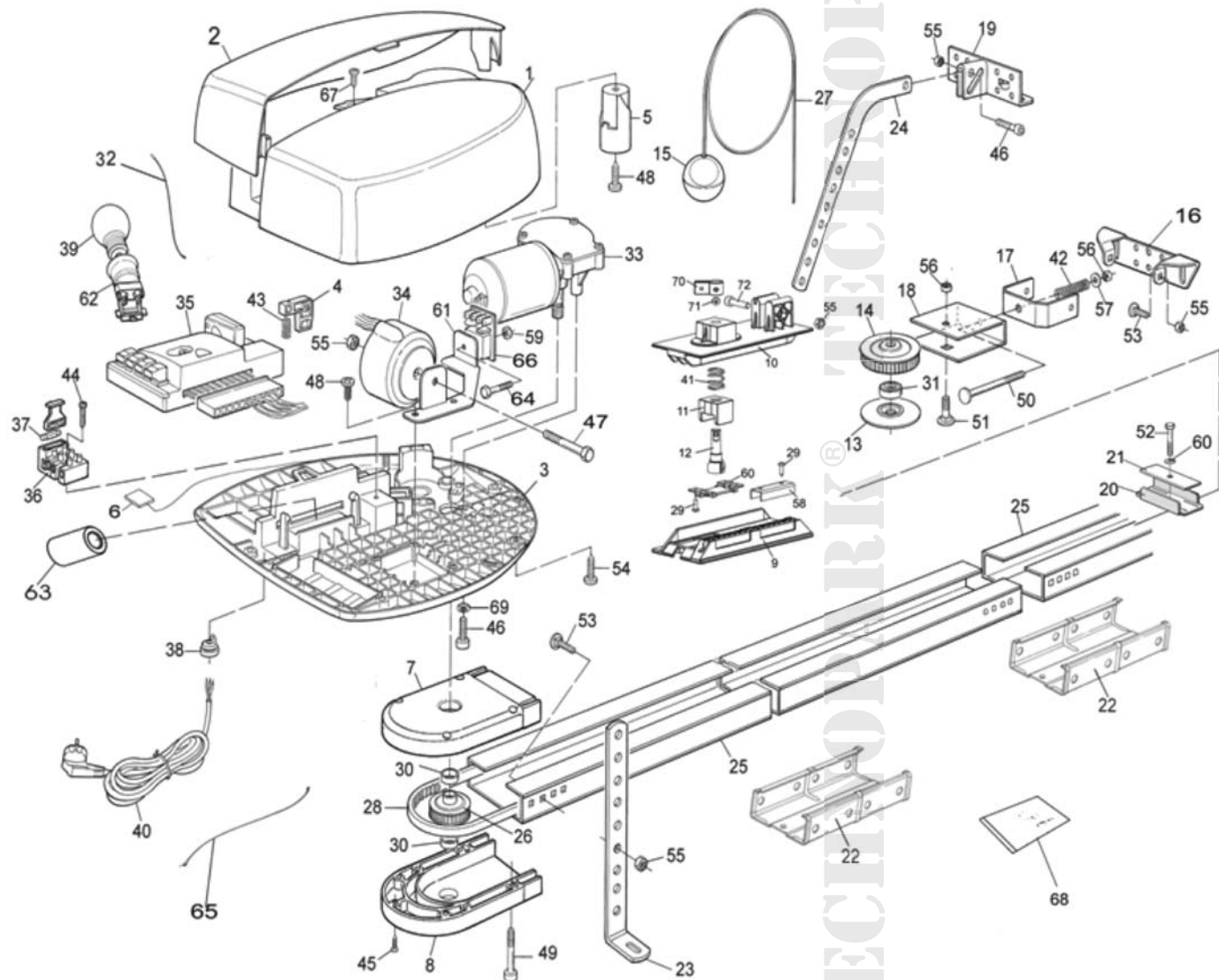
37	F1AR.2201
38	MPSC.2601
39	L13.6811
40	CA5.5320
41	MO-1585.2640 *PRSPIN01A
42	MO-X.2640
43	MO-1132.2640
44	V2.9X13.5101
45	V4.8X22.5101 *PRSPIN02A
46	V6X18.5102
48	V4.2X9.5.5101 *PRSPIN01A
50	V8X80.5102
51	V8X35B.5102
52	V6X35.5102
53	V6X12C
54	V4.2X19A.5101
55	D6A.5110 *PRSPIN01A
56	D8.5110
57	R8.5120
58	PMD1587.4610 *PRSPIN01A
60	PPD1586.4540
61	PMD1037R01.4610
62	MPP5.2601
63	FER-001.1015
65	CT200.5320
67	V4.2X9.5101
69	R06B.5120
70	PPD1583.4540
71	82.032
72	V6X25.5102
F01	F1AR.2201
26	PMCU103E.4630 *PRSPIN02A
26	PMD1434.8003 *PRSPIN02A
48	V3.5X13.5101 *PRSPIN01A
11	PPD1586.4540 *PRSPIN01A

VYSVĚTLIVKY:

***POKUD NENÍ DANÁ POLOŽKA SKLADEM, ZNAMENÁ TO, ŽE UŽ NENÍ MOŽNÉ JI OBJEDNAT, PROTO HLEDEJTE SESTAVU NÁHRADNÍCH DÍLŮ PODLE ARTIKLU ZA HVĚZDIČKOU**

*PRSPIN02A – tato sestava obsahuje položky 2ks PMCU103E.4630; 1ks PMD1434.8003; 1ks PPD0530R04.4540; 1ks PPD0531R03.4540 a 3ks V4.8X22.5101

*PRSPIN01A – tato sestava obsahuje položky 1ks 82.032; 1ks D6A.5110; 1ks MO-1585.2640; 2ks PMD1587.4610; 1ks PPD1579.4540; 1ks PPD1580.4540; 1ks PPD1581.4540; 1ks PPD1582.4540; 1ks PPD1583.4540; 1ks PPD1586.4540; 8ks V3.5X13.5101 a 2ks V4.2X9.5101



1

Tabulka 2: Katalog dílů

Číslo	Spin 40
1	PPD1029B.45401
2	PPD1030.4540
3	PPD1031A.4540
4	PPD1032R01.4540
5	PPD1033.4540
6	PPD1036A.4540
7	PPD0530R04.4540 *PRSPIN02B
8	PPD0531R03.4540 *PRSPIN02B
9	PPD1579.4540 *PRSPIN01A
10	PPD1580.4540 *PRSPIN01A
11	PPD1582.4540 *PRSPIN01A
12	PPD1581.4540 *PRSPIN01A
13	PPD0552R01.4540
14	PPD0553R01.4540
15	PPD1087A.4540
16	PMD0540.4610
17	PMD0541R01.4610
18	PMD0542R01.4610
19	PMD0554.4610
20	PMD1410R04.4610
21	PMD1536.4610
22	PMD1307.4610
23	PMD0152B.4610
24	PMD0526.4610
25	PMD1533R01.4610
26	PMD1434.8003 *PRSPIN02B
27	PMCCN3.4630
28	PMCCD1.4630
29	V3.5X13.5101 *PRSPIN01A
30	PMCU103E.4630
31	PMCU12E.4630 *PRSPIN02B
33	SPA05
34	TRA125.1025
35	SNA4/A

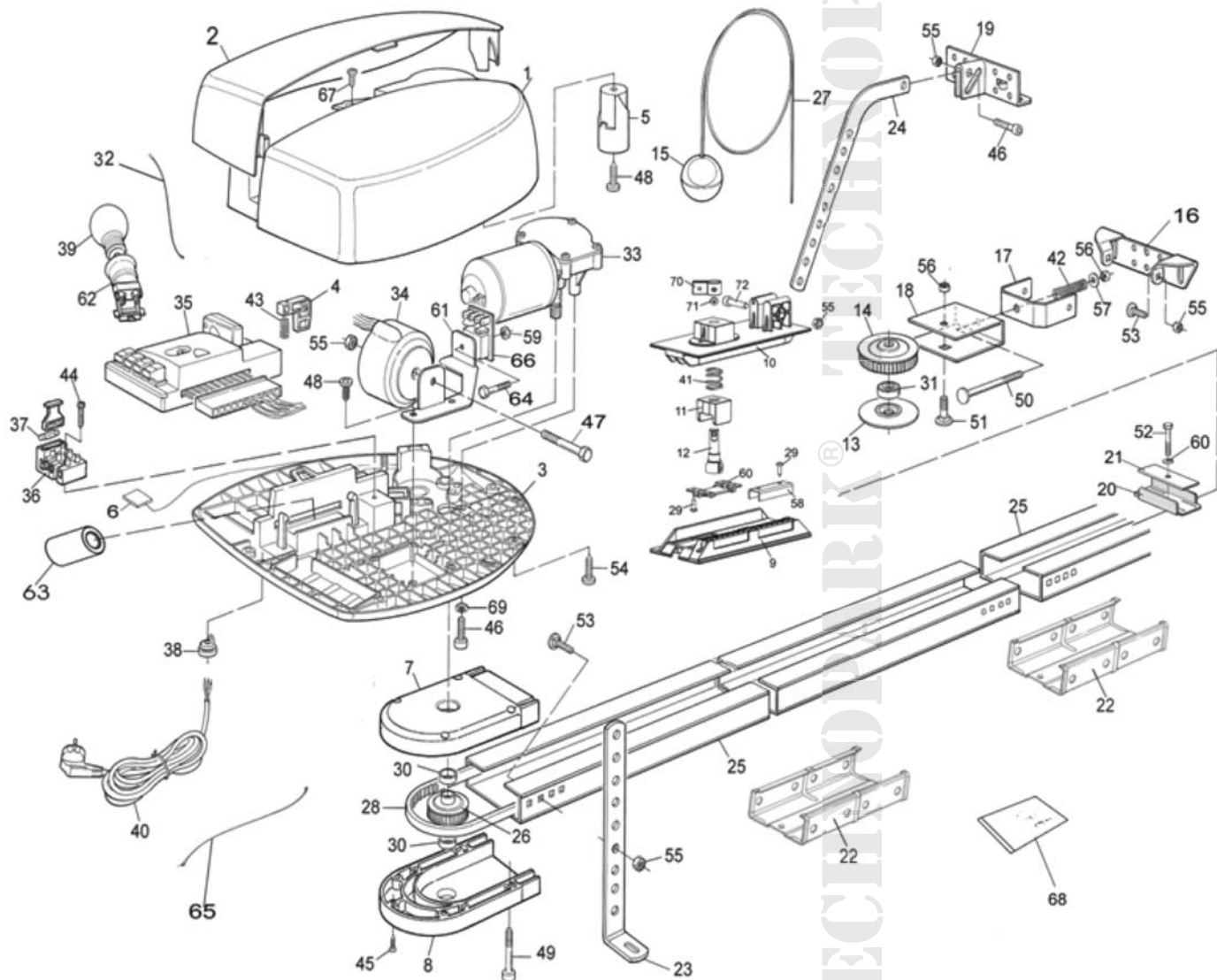
36	PFM-A.2213
37	F1,6AR.2201
38	MPSC.2601
39	L13.6811
40	CA5.5320
41	MO-1585.2640 *PRSPIN01A
42	MO-X.2640
43	MO-1132.2640
44	V2.9X13.5101
45	V4.8X22.5101 *PRSPIN02B
46	V6X18.5102
47	V6X55.5102
48	V4.2X9.5.5101 *PRSPIN01A
50	V8X80.5102
51	V8X35B.5102
52	V6X35.5102
53	V6X12C
54	V4.2X19A.5101
55	D6A.5110 *PRSPIN01A
56	D8.5110
57	R8.5120
58	PMD1587.4610 *PRSPIN01A
59	D4-D.5110
60	PPD1586.4540 *PRSPIN01A
61	PMD1037R01.4610
62	MPP5.2601
63	FER-001.1015
64	V4X20.5102
65	CT200.5320
66	SNA13
67	V4.2X9.5101
68	KRSPIN
69	R06B.5120
70	PPD1583.4540 *PRSPIN01A
71	82.032 *PRSPIN01A
72	V6X25.5102 *PRSPIN01A

VYSVĚTLIVKY:

***POKUD NENÍ DANÁ POLOŽKA SKLADEM, ZNAMENÁ TO, ŽE UŽ NENÍ MOŽNÉ JI OBJEDNAT, PROTO HLEDEJTE SESTAVU NÁHRADNÍCH DÍLŮ PODLE ARTIKLU ZA HVĚZDIČKOU**

*PRSPIN02B – tato sestava obsahuje položky 2ks PMCU12E.4630; 1ks PMD1434.8003; 1ks PPD0530R04.4540; 1ks PPD0531R03.4540 a 3ks V4.8X22.5101

*PRSPIN01A – tato sestava obsahuje položky 1ks 82.032; 1ks D6A.5110; 1ks MO-1585.2640; 2ks PMD1587.4610; 1ks PPD1579.4540; 1ks PPD1580.4540; 1ks PPD1581.4540; 1ks PPD1582.4540; 1ks PPD1583.4540; 1ks PPD1586.4540; 8ks V3.5X13.5101 a 2ks V4.2X9.5101



Přehled produktů

Pohony pro privátní brány



ROAD 400
pohon pro posuvné brány
do 400 kg



ROBUS
pohon pro posuvné
brány do 1000 kg



RUN
pohon pro posuvné
brány do 2500 kg



WINGO
pohon pro otočné brány
do velikosti křídla 1,8 m



TOONA
pohon pro otočné brány
do velikosti křídla 7 m



METRO
pohon pro otočné brány
do velikosti křídla 3,5 m

Pohony pro průmyslové brány



NYOTA 115
pohon pro posuvné brány
do 800 kg



MEC 200
pohon pro posuvné
brány do 1200 kg



FIBO 400
pohon pro posuvné
brány do 4000 kg



MEC 800
pohon pro otočné brány
do hmotnosti křídla
1500 kg



HINDI 880
pohon pro otočné brány
do velikosti křídla 6 m



COMBI 740
pohon pro otočné brány
do hmotnosti křídla
700 kg

Pohony pro garážová vrata



SPIN
pohon pro sekční a výklopná
vrata



SUMO
pohon pro průmyslová sekční
vrata do velikosti 35 m²



HYPPO
pohon pro otočné brány se sil-
nými pilíři a skládací vrata



TOM
pohon pro průmyslová sekční
a rolovací vrata do 750 kg



MEC 200 LB
pohon pro průmyslová sekční
vrata do velikosti 50 m²

Dálkové ovládání, bezkontaktní snímače, klávesnice a docházkové systémy



FLOR
dálkové ovládání s plovoucím
kódem, 433.92 MHz



INTI
dálkové ovládání s plovoucím
kódem, 433.92 MHz



BIO
dálkové ovládání, s přesným
kódem 40.685 MHz



NiceWay
dálkové ovládání, 433.92 MHz,
provedení zeď, stůl nebo komb.



KP 100
snímač bezkontaktních karet
s kontrolou vstupů/výstupů

Automatické sloupy a parkovací systémy



WIL
rychlá závora s délkou ramene
do 8 m, vhodná pro parking



STRABUC 918
automatický výsuvný sloup pro
zamezení vjezdu



MASPI 241
mechanický výsuvný sloup pro
zamezení vjezdu



VA 101/301
vjezdové/výjezdové automaty
pro výdej a čtení parkovacích
lístků



VA 401
platební automat pro výběr
parkovného