



## Rozpad náhradních dílů

# Sumo

Elektromechanický boční pohon pro skládací a sekční vrata



**Tabulka 1: Katalog dílů**

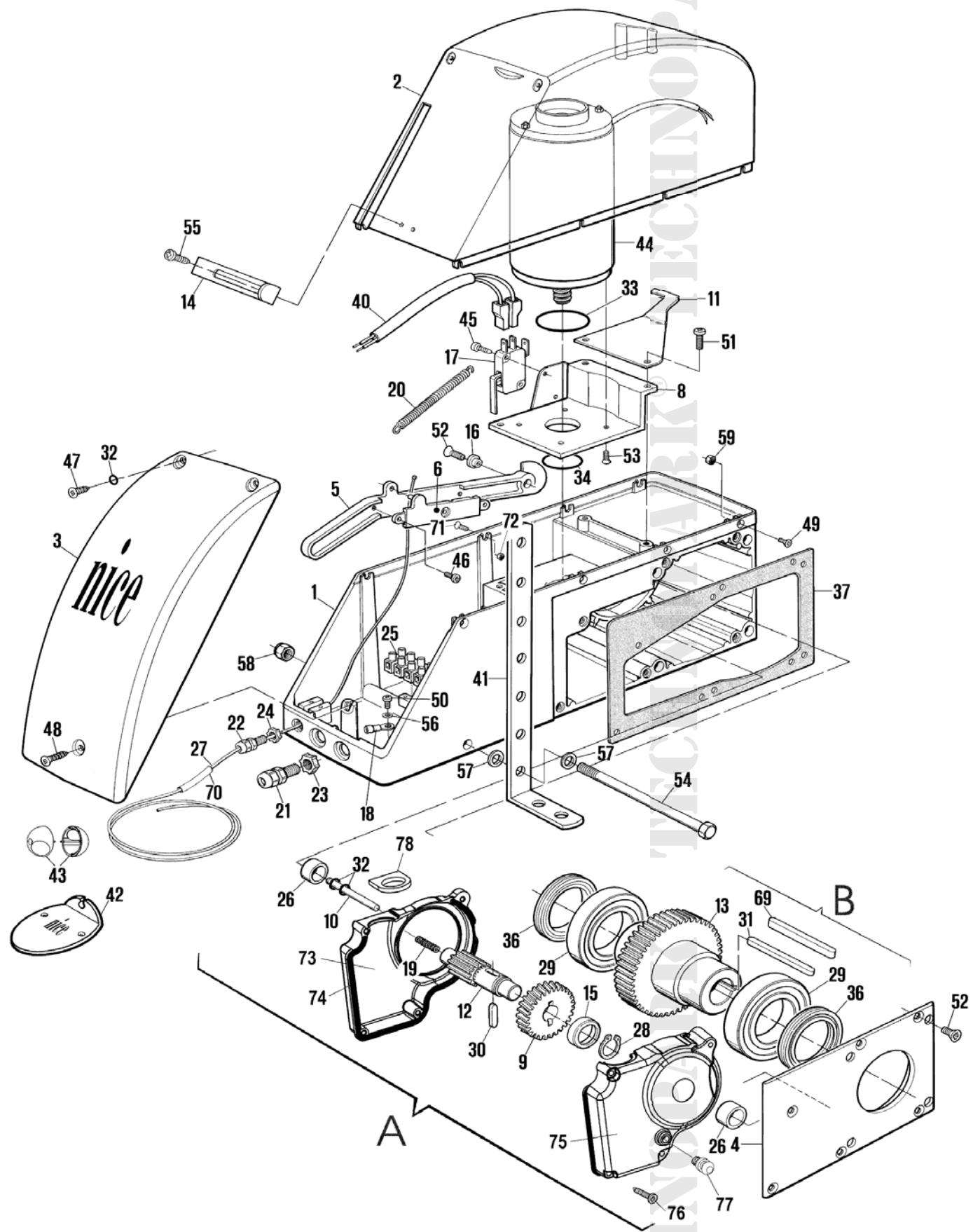
Číslo	SU2000
1	BMGSUA.45673
2	BMGSUB.45673
3	BMGSUCR01.45671
4	BMGSUDR01.45673
5	BMGSUE.4567
6	BMGSUF.4567
8	BMGSUH.4567
9	PMD0272.4610 *PRSU01
10	PMD0273R02.4610 *PRSU01
11	PMD0274.4610
12	PMD0278R03.4610 *PRSU01
13	PMD0279.4610
14	PMD0339.4610
15	PPD0276.4610 *PRSU01
16	PPD0277.4610
17	MICROI-Q.1617
18	MMCOI.2620
19	MO-1263.2640 *PRSU01
20	MO-Q.2640
21	MP0032.2601
22	MP0034.2601
23	MP0033.2601
24	MP0035.2601
25	M12VA.1850
26	PMCBR1.4630
27	PMCCN1.4630
28	PMCSE16.4630 *PRSU01
29	PMCU91.4630
30	PMC66C.4630 *PRSU01

31	PMC66D.4630
32	GOR-A.5501 *PRSU01
33	GOR-X1.5501
34	GOR-X.5501
36	GOR-G.5501
37	GOR-Z.5501
40	CMSU.5320
41	PMD0474.4610
42	PMD0191AR01.46101
43	PPD1087A.4540
44	SUA01
45	V2.9X16.5101
46	V4.2X9.5101
47	V4.8X13.5101
48	V4.8X25.5101
49	V4X10-A.5102
50	V4X8.5105
51	V6.3X19.5101
52	V6X15B.5102
53	V5X14A.5102
54	V8X130.5102
55	V4.8X9.5-A.5101
56	R04E.5120
57	R8.5120
58	D8.5110
59	D4-D.5110
69	PMD1075R01.4610
70	CGU6C.5310
71	V4X8-A.5102
72	D4-B.5102

## VYSVĚTLIVKY:

**\*POKUD NENÍ DANÁ POLOŽKA SKLADEM, ZNAMENÁ TO, ŽE UŽ NENÍ MOŽNÉ JI OBJEDNAT, PROTO HLEDEJTE SESTAVU NÁHRADNÍCH DÍLŮ PODLE ARTIKLU ZA HVĚZDIČKOU**

\*PRSU01 – tato sestava obsahuje položky 1ks GOR-A.5501; 1ks MO-1263.2640; 1ks PMC66C.4630; 1ks PMCSE16.4630; 1ks PMD0272.4610; 1ks PMD0273R02.4610; 1ks PMD0278R03.4610 a 1ks PPD0276.4610



# Přehled produktů

## Pohony pro privátní brány



**ROAD 400**  
pohon pro posuvné brány  
do 400 kg



**ROBUS**  
pohon pro posuvné  
brány do 1000 kg



**RUN**  
pohon pro posuvné  
brány do 2500 kg



**WINGO**  
pohon pro otočné brány  
do velikosti křídla 1,8 m



**TOONA**  
pohon pro otočné brány  
do velikosti křídla 7 m



**METRO**  
pohon pro otočné brány  
do velikosti křídla 3,5 m

## Pohony pro průmyslové brány



**NYOTA 115**  
pohon pro posuvné brány  
do 800 kg



**MEC 200**  
pohon pro posuvné  
brány do 1200 kg



**FIBO 400**  
pohon pro posuvné  
brány do 4000 kg



**MEC 800**  
pohon pro otočné brány  
do hmotnosti křídla  
1500 kg



**HINDI 880**  
pohon pro otočné brány  
do velikosti křídla 6 m



**COMBI 740**  
pohon pro otočné brány  
do hmotnosti křídla  
700 kg

## Pohony pro garážová vrata



**SPIN**  
pohon pro sekční a výklopná  
vrata



**SUMO**  
pohon pro průmyslová sekční  
vrata do velikosti 35 m<sup>2</sup>



**HYPPO**  
pohon pro otočné brány se sil-  
nými pilíři a skládací vrata



**TOM**  
pohon pro průmyslová sekční  
a rolovací vrata do 750 kg



**MEC 200 LB**  
pohon pro průmyslová sekční  
vrata do velikosti 50 m<sup>2</sup>

## Dálkové ovládání, bezkontaktní snímače, klávesnice a docházkové systémy



**FLOR**  
dálkové ovládání s plovoucím  
kódem, 433.92 MHz



**INTI**  
dálkové ovládání s plovoucím  
kódem, 433.92 MHz



**BIO**  
dálkové ovládání, s přesným  
kódem 40.685 MHz



**NiceWay**  
dálkové ovládání, 433.92 MHz,  
provedení zeď, stůl nebo komb.



**KP 100**  
snímač bezkontaktních karet  
s kontrolou vstupu/výstupu

## Automatické sloupy a parkovací systémy



**WIL**  
rychlá závora s délkou ramene  
do 8 m, vhodná pro parking



**STRABUC 918**  
automatický výsuvný sloup pro  
zamezení vjezdu



**MASPI 241**  
mechanický výsuvný sloup pro  
zamezení vjezdu



**VA 101/301**  
vjezdové/výjezdové automaty  
pro výdej a čtení parkovacích  
lístků



**VA 401**  
platební automat pro výběr  
parkovného