



Návod k instalaci a obsluze

BRZDA

Hydraulická regulovatelná brzda pro posuvné brány



Obsah

1	Úvodní informace	3	4	Omezení	5
2	Rozměry	3	5	Důležité upozornění	6
3	Instalace	4	6	Ukázkové fotografie	7
3.1	Seřízení brzdícího účinku	4			

Důležité upozornění

Tento manuál je určen pouze pro technický personál, který má příslušnou kvalifikaci pro instalaci. Žádná z informací, kterou obsahuje tento materiál není určena pro finálního uživatele. Tento manuál je určen pro pohon pro posuvné brány RD400 a nesmí být použit pro jiné výrobky. Pohon pro posuvné brány RD400 slouží jako programovací, případně ovládací prvek k automatizační technice, každé jiné použití je nevhodné a tudíž je zakázáno podle platných předpisů Výrobce doporučuje přečíst si pozorně alespoň jednou veškeré instrukce předtím, než přistoupíte k vlastní instalaci. Je Vaší povinností provést vše tak „bezpečně“, jak to jen jde. Instalace a údržba musí být prováděna výhradně kvalifikovaným a zkušeným personálem, a to dle následujících českých norem a vládních nařízení:

- Zákon č. 22/1997 Sb. o technických požadavcích na výrobky a o změně a doplnění některých zákonů, v platném znění.
- Nařízení vlády č. 378/2001 Sb., kterým se stanoví bližší požadavky na bezpečný provoz a používání strojů, technických zařízení, přístrojů a náradí, v platném znění.
- Nařízení vlády č. 17/2003 Sb., kterým se stanoví technické požadavky na elektrická zařízení nízkého napětí.
- Nařízení vlády č. 616/2006 Sb. o technických požadavcích na výrobky z hlediska jejich elektromagnetické kompatibility, v platném znění.
- Nařízení vlády č. 426/2000 Sb., kterým se stanoví technické požadavky na rádiová a na telekomunikační koncová zařízení, v platném znění.

Nekvalifikovaný personál nebo ti, kteří neznají aplikované normy v kategorii „Automatizace“, se musí zdržet instalace. Pokud někdo provozuje tento systém, aniž by respektoval aplikované normy, je plně zodpovědný za případné škody, které by zařízení mohlo způsobit!

TECHNOPARK® 2021

Obsah tohoto manuálu, jakož i jeho jednotlivé části, především texty, obrázky i jejich vzájemné uspořádání, jsou chráněny právem duševního vlastnictví, a proto se na ně použijí právní předpisy České republiky upravující zejména autorské právo a ochranné známky. Jejich kopírování nebo jiné užití je možné pouze po předchozím písemném souhlasu společnosti **TECHNOPARK CZ s.r.o.**

BRZDA hydraulická regulovatelná brzda pro posuvné brány

1. Úvodní informace

Toto zařízení se používá pro posuvné brány, dveře a vrata, které se nepohybují v ideální vodorovné poloze, ale jsou instalovány ve svahu.

Brzda slouží jako přídatný prvek, který zamezuje samovolnému rozjetí brány ze svahu a způsobení škody na zdraví nebo majetku.

Hydraulická brzda chrání převodovku pohonu před poškozením a proti nadměrnému opotřebením.

Jednoduchá změna na pravou nebo levou aplikaci – pouhým otočením pastorku.

Jemná regulace brzdné síly a velmi kvalitní zpracování výrobku.

Tabulka 1: Technické parametry

Provozní teploty	-15 °C až +60 °C
Hmotnost	1,5 kg

Balení obsahuje:

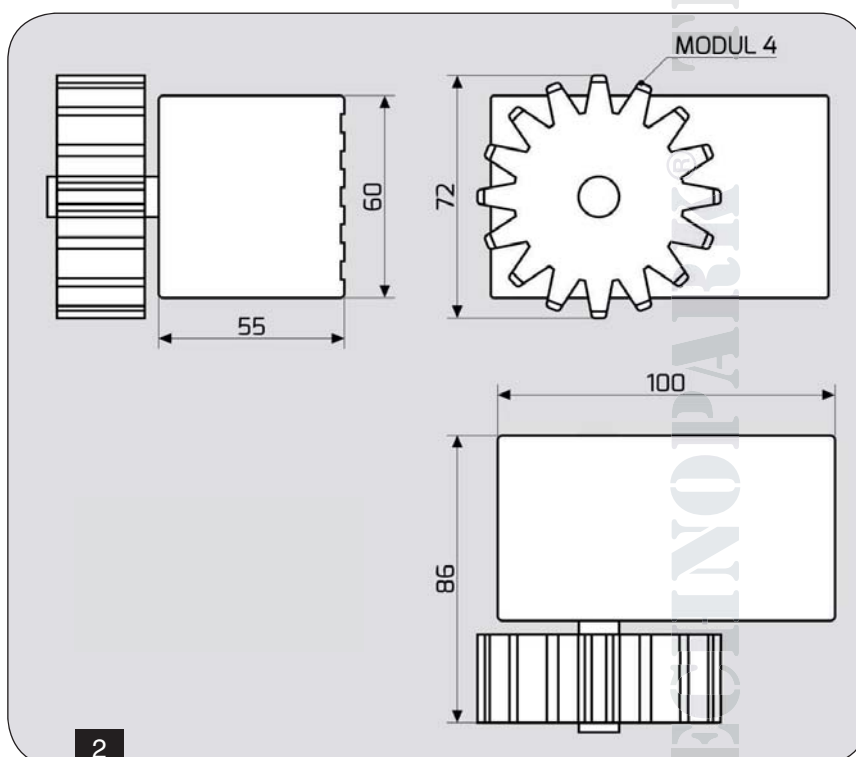
1× hydraulickou brzdu vč. nerezového pastorku Z16 pro modul hřebenu M4.

Volitelné příslušenství (obr. 1):

Univerzální držák s možností nastavení výšky brzdy, pro různý typ bran.



2. Rozměry

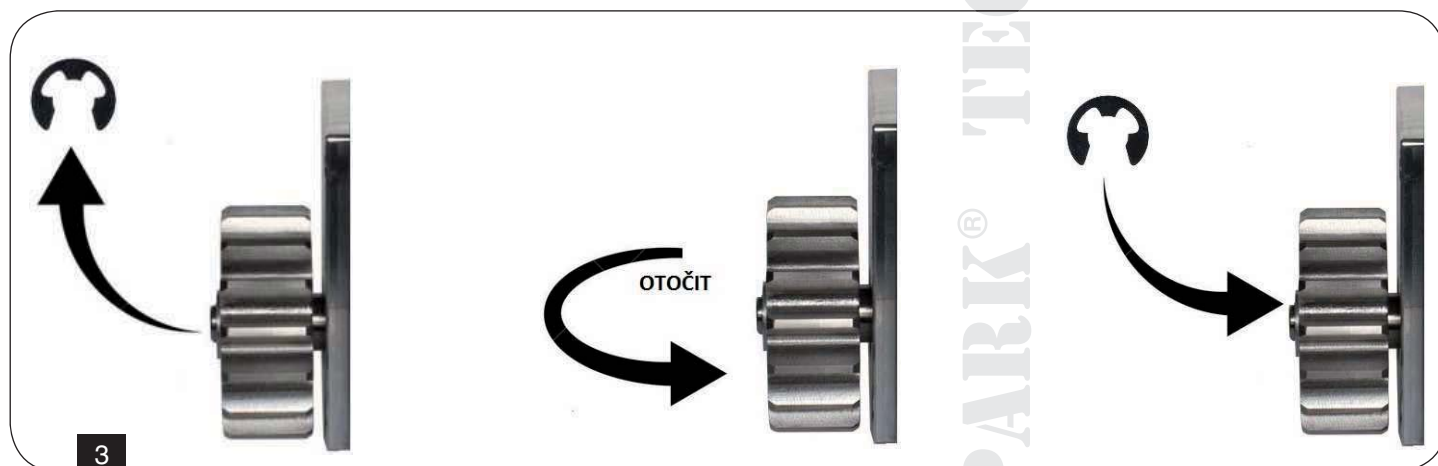


3. Instalace

Hydraulickou brzdou namontujte tak, aby pastorek zabíral v ozubeném hřebenu po celé dráze vrat (nejlépe vedle pohonu). Instalaci můžete provést pomocí univerzálního držáku (volitelné příslušenství) nebo si držák můžete vyrobit sami. V obou případech dbejte na správnou instalaci, aby nedošlo v žádném případě k vytržení držáku, nebo ohnutí. Hydraulická brzda je vyrobena pro brzdění v obou směrech (pravá nebo levá aplikace).

Změnu směru provedete jednoduchým způsobem:

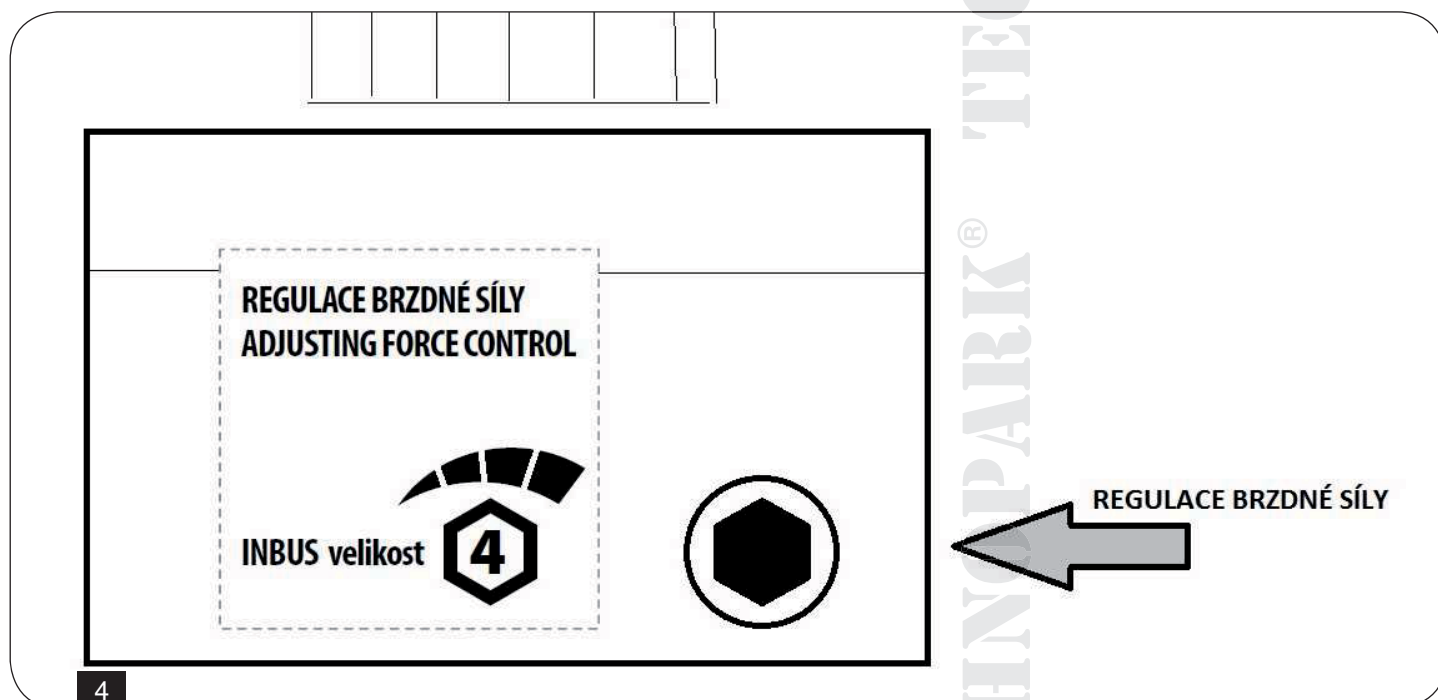
1. Sejměte pojistný kroužek z hřídele ozubeného pastorku.
2. Stáhněte ozubený pastorek z hřídele.
3. Otočte pastorek o 180° a nasuňte jej zpět.
4. Důkladně zajistěte pastorek pojistným kroužkem.



3.1 Seřízení brzdícího účinku

⚠ Pozor: Provedte regulaci brzdné síly pomocí klíče INBUS velikost 4!

Otáčením ve směru hodinových ručiček zvyšujete brzdny účinek a proti směru jej ubíráte. Brána se při správném seřízení nesmí při odjištění pohonu samovolně rozjet. V případě většího stoupání, nebo vyšší hmotnosti brány doporučujeme použití 2 ks brzd.



4. Omezení

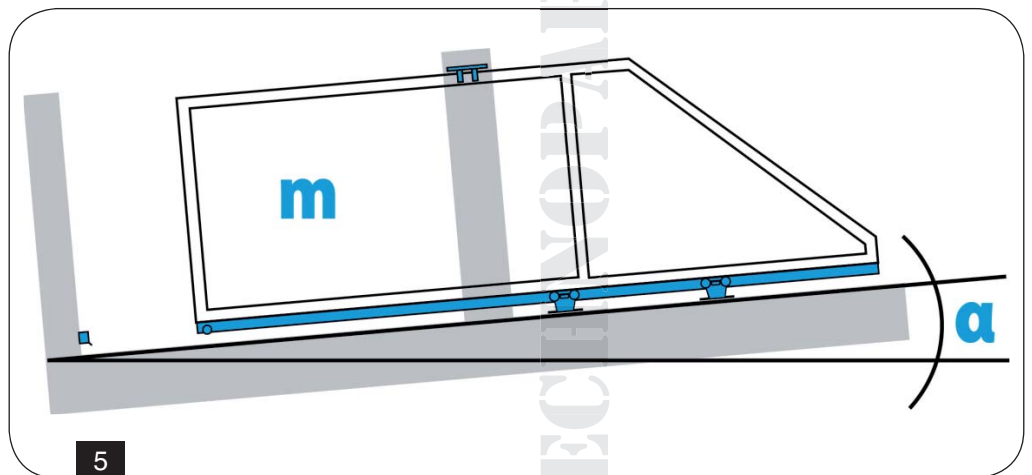
Zatížení hydraulické brzdy nesmí překročit hodnotu M 22 kg.

Hodnotu zatížení spočítáte pomocí vzorce: $M = m \times \sin \alpha$

M = zadržovací hmotnost

m = hmotnost brány v kg

α = úhel ve stupních



Pro zjednodušení můžete použít tabulky:

Použití 1ks brzdy

úhel stoupání ve stupních

22	3	5	7	9	11	13	15	17	19
50	ANO	ANO	ANO	ANO	ANO	ANO	ANO	ANO	ANO
100	ANO	ANO	ANO	ANO	ANO	NE	NE	NE	NE
150	ANO	ANO	ANO	NE	NE	NE	NE	NE	NE
200	ANO	ANO	NE	NE	NE	NE	NE	NE	NE
250	ANO	ANO	NE	NE	NE	NE	NE	NE	NE
300	ANO	NE	NE	NE	NE	NE	NE	NE	NE
350	ANO	NE	NE	NE	NE	NE	NE	NE	NE
400	ANO	NE	NE	NE	NE	NE	NE	NE	NE

Použití 2ks brzd

úhel stoupání ve stupních

44	3	5	7	9	11	13	15	17	19
50	ANO	ANO	ANO	ANO	ANO	ANO	ANO	ANO	ANO
100	ANO	ANO	ANO	ANO	ANO	ANO	ANO	ANO	ANO
150	ANO	ANO	ANO	ANO	ANO	ANO	ANO	ANO	NE
200	ANO	ANO	ANO	ANO	ANO	NE	NE	NE	NE
250	ANO	ANO	ANO	ANO	NE	NE	NE	NE	NE
300	ANO	ANO	ANO	NE	NE	NE	NE	NE	NE
350	ANO	ANO	ANO	NE	NE	NE	NE	NE	NE
400	ANO	ANO	NE	NE	NE	NE	NE	NE	NE

5. Důležité upozornění

Funkci hydraulické brzdy je nutné pravidelně kontrolovat – doporučujeme min. 1x za 3 měsíce.

 **Pozor: Před odjištěním pohonu (při kontrole nebo při výpadku proudu) na manuální funkci, i přestože máte nainstalovanou brzdou, se ujistěte, že v prostoru dráhy brány nestojí osoby, vozidla ani jiné překážky!**

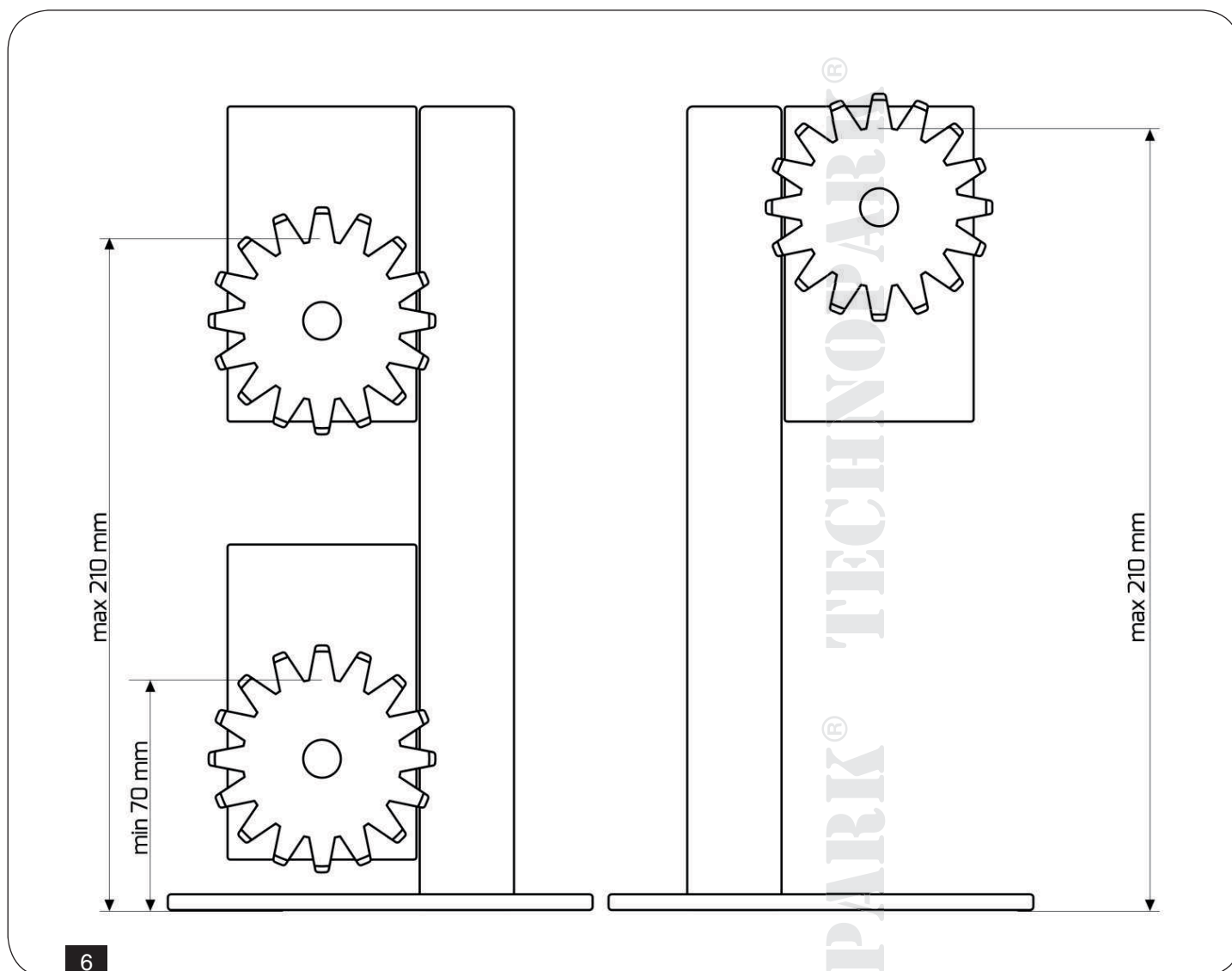
 **Pozor: Odjištění provádějte vždy s maximální opatrností!**

Nikdy neotvírejte brzdou – v případě porušení ochranné samolepky „Original“ umístěné na těle brzdy se již na výrobek nevztahuje záruční doba.

 **Pozor: Výrobce neručí za špatnou montáž, nebo nedostatečné seřízení brzdové síly!**



Rozsah použití standartního rozměru univerzálního držáku (volitelné příslušenství).



6. Ukázkové fotografie



Přehled produktů

Pohony pro privátní brány



ROBUS
pohon pro posuvné brány do 1000 kg



FOX AYROS
pohon pro posuvné brány do 1200 kg



RUN
pohon pro posuvné brány do 2500 kg



WINGO
pohon pro otočné brány do velikosti křídla 1,8 m



TOONA
pohon pro otočné brány do velikosti křídla 7 m



METRO
pohon pro otočné brány do velikosti křídla 3,5 m

Pohony pro průmyslové brány



NYOTA 115
pohon pro posuvné brány do 800 kg



MEC 200
pohon pro posuvné brány do 1200 kg



FIBO 400
pohon pro posuvné brány do 4000 kg



MEC 800
pohon pro otočné brány do hmotnosti křídla 1500 kg



HINDI 880
pohon pro otočné brány do velikosti křídla 6 m



COMBI 740
pohon pro otočné brány do hmotnosti křídla 700 kg

Pohony pro garážová vrata



TAURUS
elektromechanický stropní pohon s řemenovou dráhou



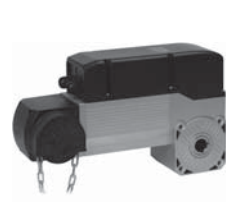
SPY
elektromechanický stropní pohon s řemenovou dráhou s pojezdem motoru v dráze



HYPPO
pohon pro otočné brány se silnými pilíři a skládací vrata



TOM
pohon pro průmyslová sekční a rolovací vrata do 750 kg



INTAR100
sada průmyslová sekční vrata do velikosti 30 m²

Dálkové ovládání, bezkontaktní snímače, klávesnice a docházkové systémy



ERA-FLOP
2 kanálový klíčenkový dálkový ovladač s indikací signálu LED diodou, 433,92 MHz



INTI
dálkové ovládání s plovoucím kódem, 433,92 MHz



FOX
2; 4-tlačítkový dálkový rádiový ovladač, 433,92 MHz



SBM1000
ovládání vzdáleného přístupu s GSM modulem pro 999 telefonních čísel



KP 068
snímač bezkontaktních karet s kontrolou vstupů/výstupů

Automatické sloupy a parkovací systémy



FOX NIUBA
automatická elektromechanická závara s délkou ramene do 6 m



WIDE
automatická závara s délkou ramene do 7,5 m, vhodná pro parking



BAR
automatická závara s délkou ramene do 9 m



STRABUC
automatický výsuvný sloup pro zamezení vjezdu s výškou výsuvu 700 mm



CORAL
automatický výsuvný sloup pro zamezení vjezdu s výškou výsuvu 500 nebo 800 mm