



## Návod k instalaci a obsluze

# XBA11

Kloubová mechanika pro ramena závor M-BAR



## Důležité upozornění

Tento manuál je určen pouze pro technický personál, který má pro instalaci příslušnou kvalifikaci. Žádná z informací, kterou obsahuje tento materiál není určena pro finálního uživatele. Tento manuál je určen pro kloubovou mechaniku XBA11 pro ramena závor M-BAR a nesmí být použit pro jiné výrobky. Kloubová mechanika XBA11 pro ramena závor M-BAR slouží jako programovací, případně ovládací prvek k automatizační technice, každé jiné použití je nevhodné a tudíž je zakázáno podle platných předpisů. Výrobce doporučuje přečíst si pozorně alespoň jednou veškeré instrukce předtím, než přistoupíte k vlastní instalaci. Je Vaší povinností provést vše tak „bezpečně“, jak to jen jde. Instalace a údržba musí být prováděna výhradně kvalifikovaným a zkušeným personálem, a to dle následujících českých norem a vládních nařízení:

- *Zákon č. 22/1997 Sb. o technických požadavcích na výrobky a o změně a doplnění některých zákonů, v platném znění.*
- *Nařízení vlády č. 378/2001 Sb., kterým se stanoví bližší požadavky na bezpečný provoz a používání strojů, technických zařízení, přístrojů a nářadí, v platném znění .*
- *Nařízení vlády č. 17/2003 Sb., kterým se stanoví technické požadavky na elektrická zařízení nízkého napětí.*
- *Nařízení vlády č. 616/2006 Sb. o technických požadavcích na výrobky z hlediska jejich elektromagnetické kompatibility, v platném znění.*
- *Nařízení vlády č. 426/2000 Sb., kterým se stanoví technické požadavky na rádiová a na telekomunikační koncová zařízení, v platném znění.*

Nekvalifikovaný personál nebo ti, kteří neznají aplikované normy v kategorii „Automatizace“, se musí zdržet instalace. Pokud někdo provozuje tento systém, aniž by respektoval aplikované normy, je plně zodpovědný za případné škody, které by zařízení mohlo způsobit!

TECHNOPARK® 2022

**Obsah tohoto manuálu, jakož i jeho jednotlivé části, především texty, obrázky i jejich vzájemné uspořádání, jsou chráněny právem duševního vlastnictví, a proto se na ně použijí právní předpisy České republiky upravující zejména autorské právo a ochranné známky. Jejich kopírování nebo jiné užití je možné pouze po předchozím písemném souhlasu společnosti TECHNOPARK CZ s.r.o.**

## Bezpečnostní instrukce



**Pozor: Tato příručka obsahuje důležité pokyny a varování pro osobní bezpečnost. Nesprávná instalace může způsobit vážné fyzické zranění!**

**Doporučujeme, abyste si před zahájením jakékoli práce pečlivě přečetli celý tento návod!  
V případě pochybností produkt neinstalujte a kontaktujte oddělení technické pomoci Nice!**

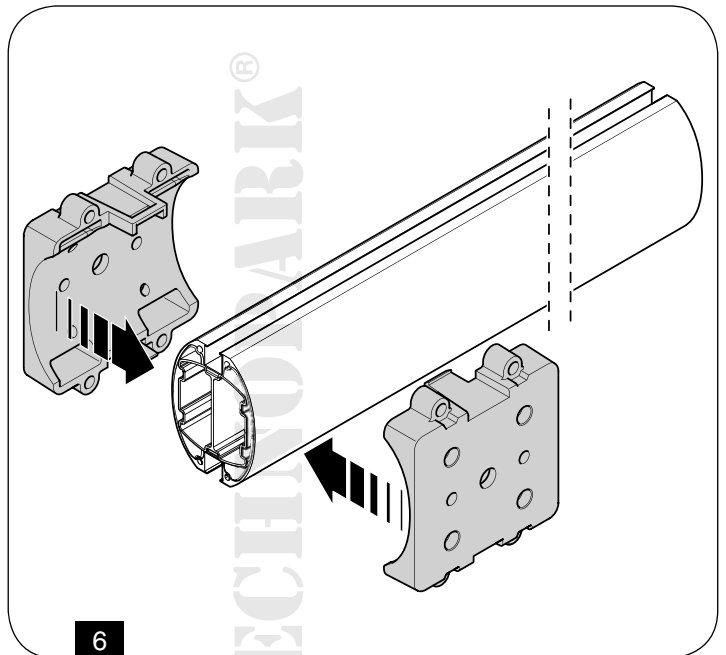
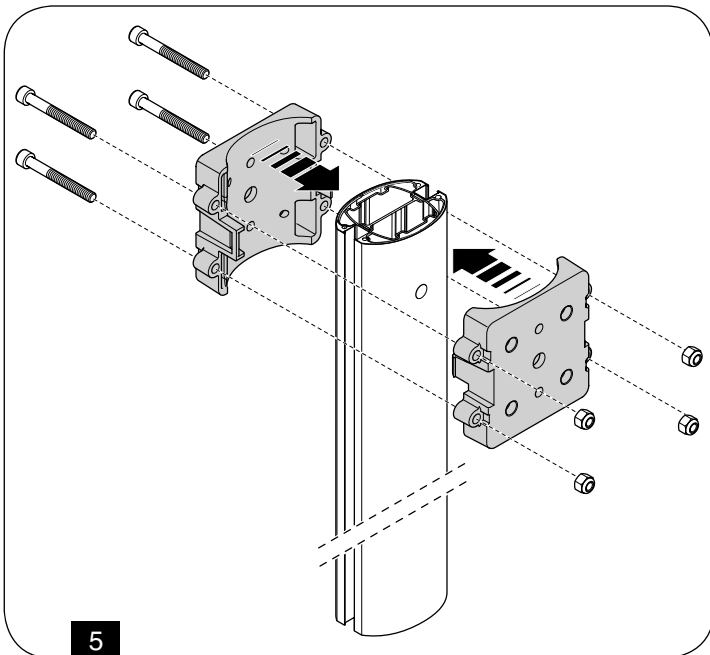
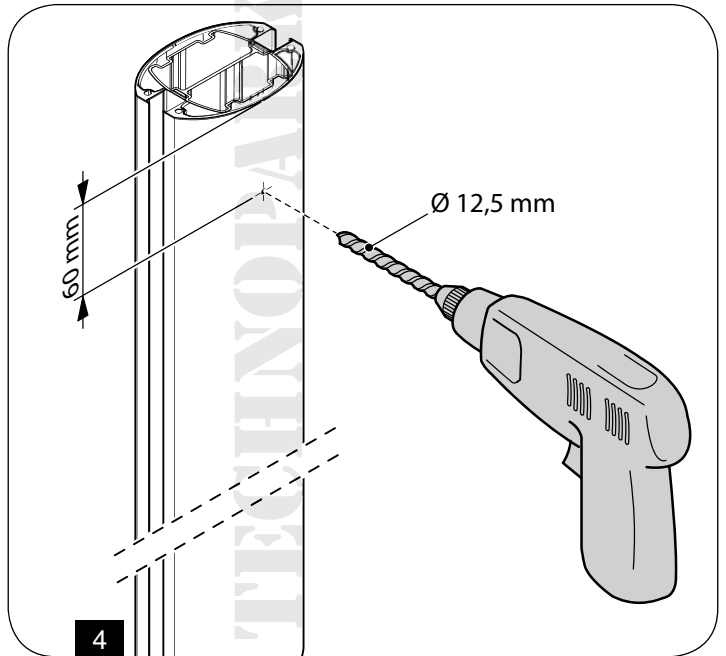
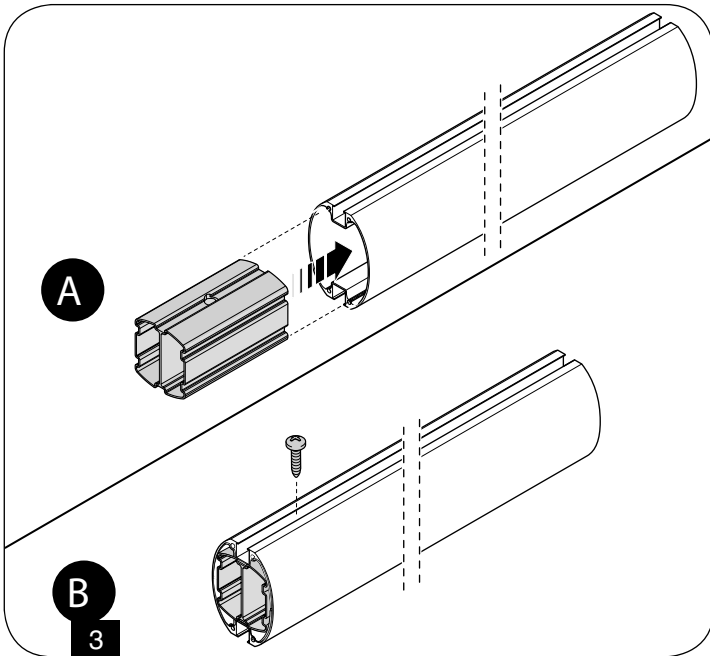
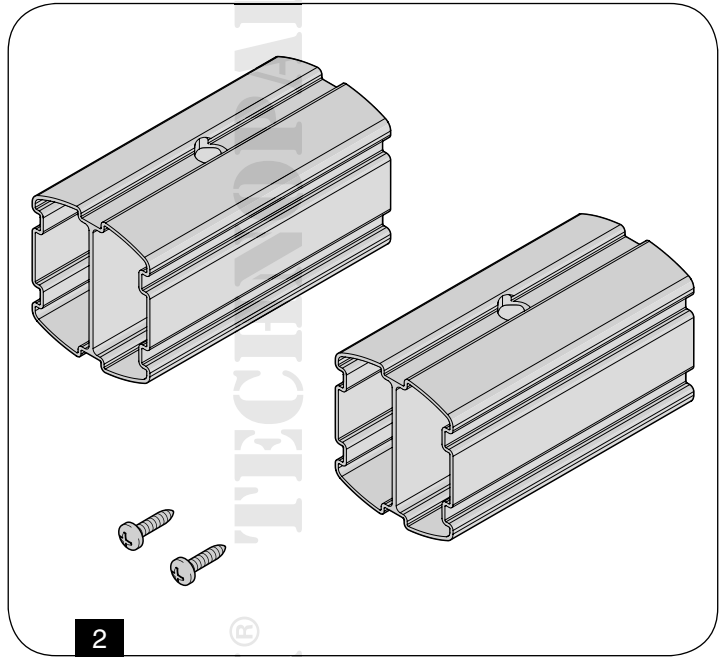
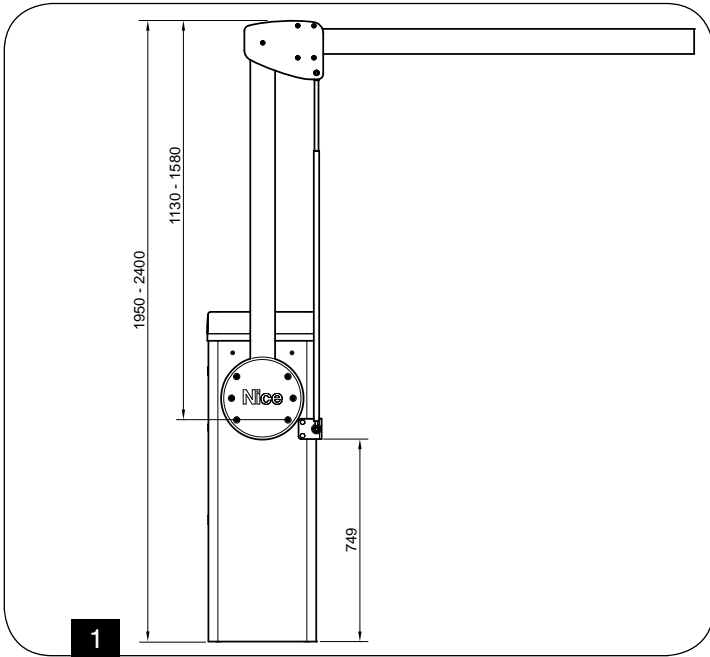


**Pozor: Důležité pokyny: uschovejte tuto příručku na bezpečném místě, abyste v budoucnu mohli provádět údržbu a likvidaci produktu!**

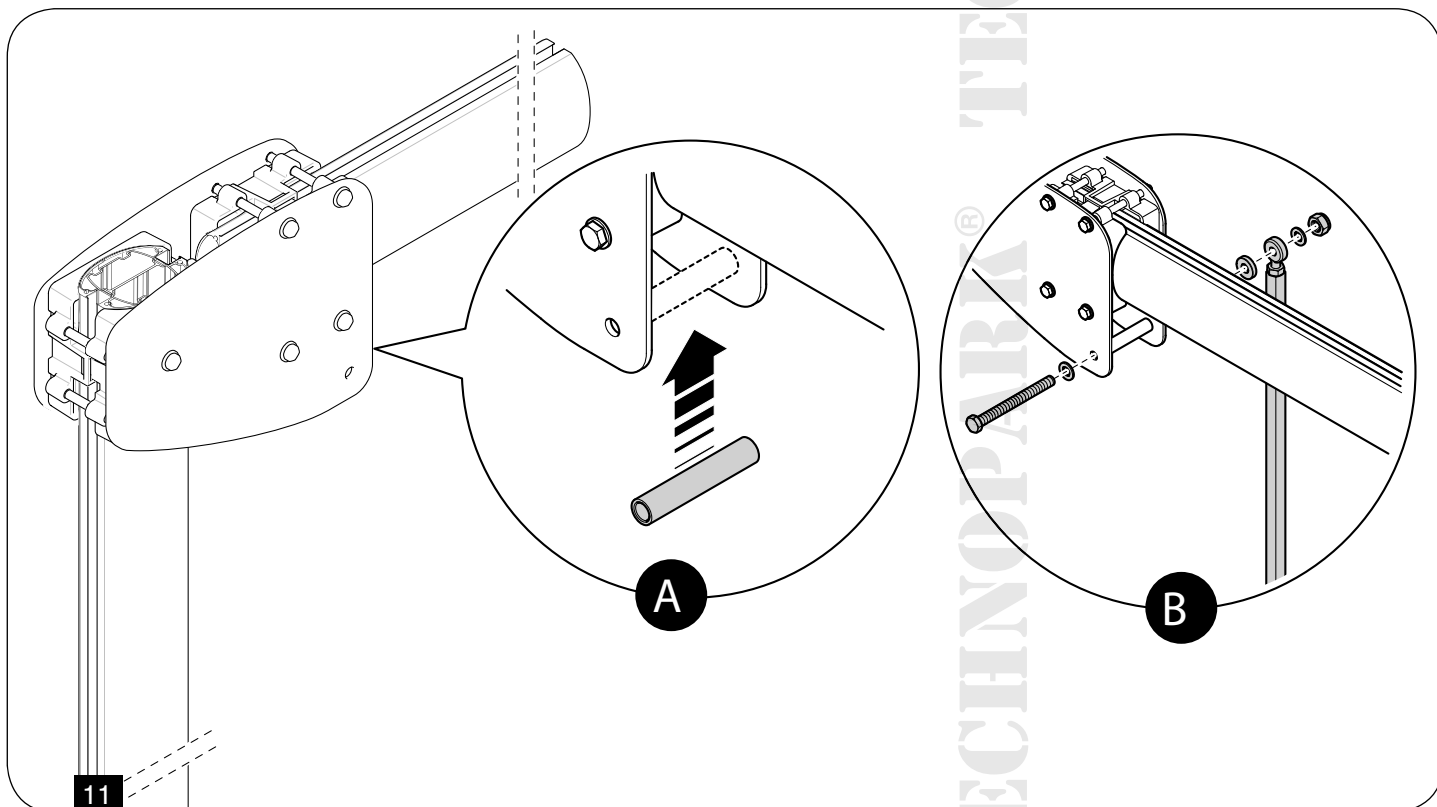
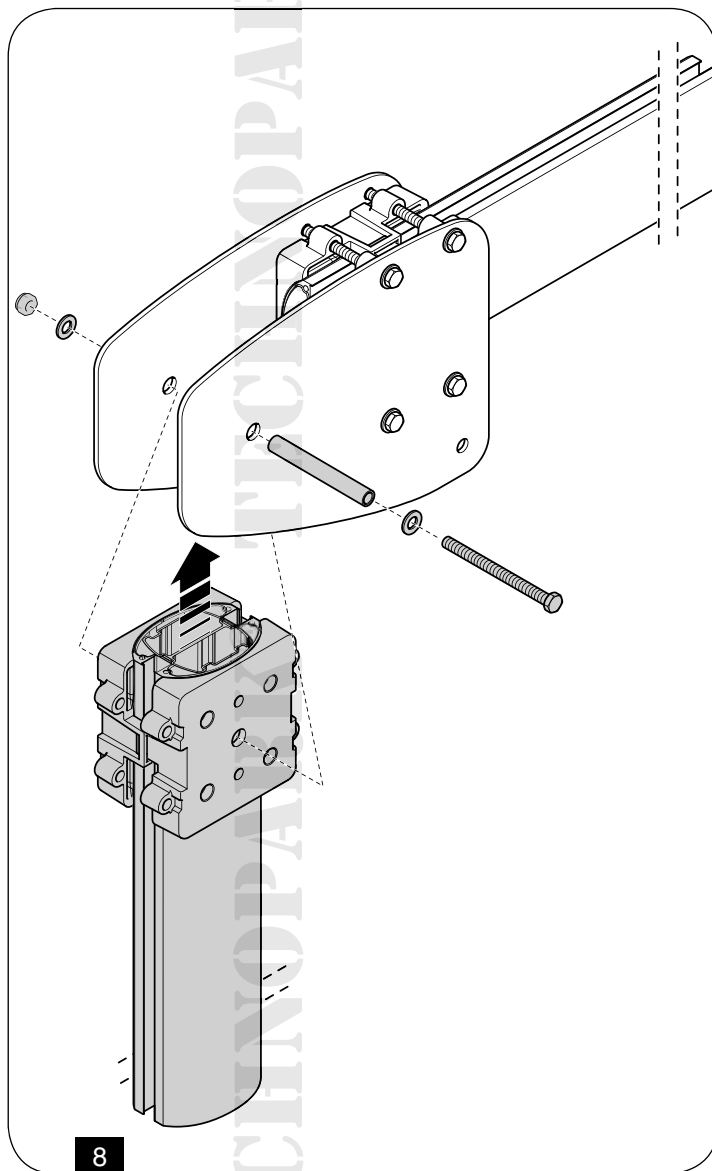
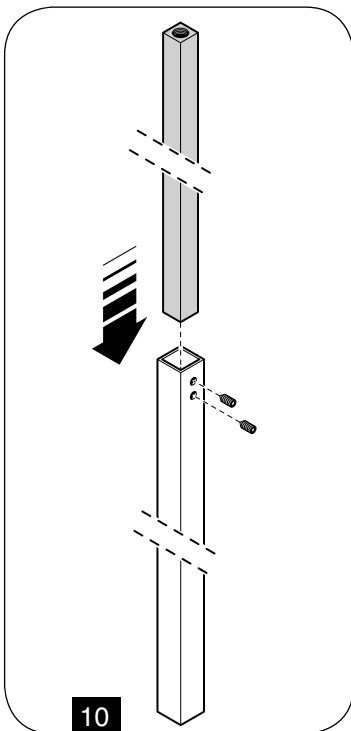
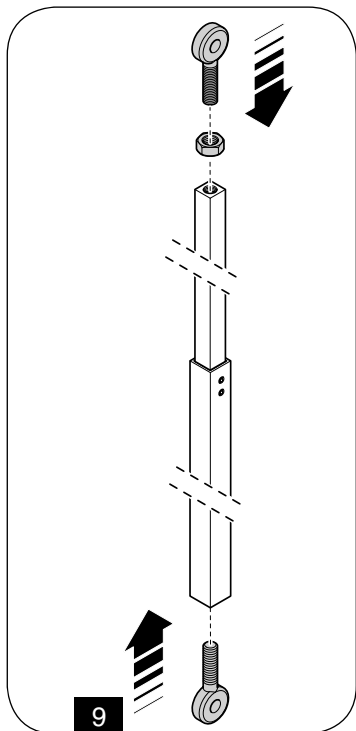
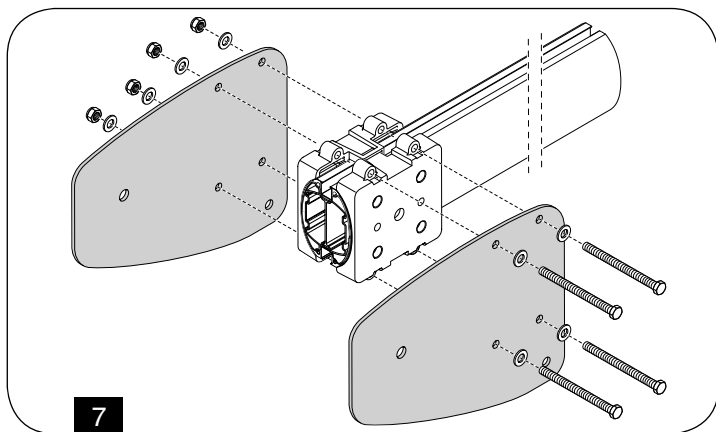
## Instalace

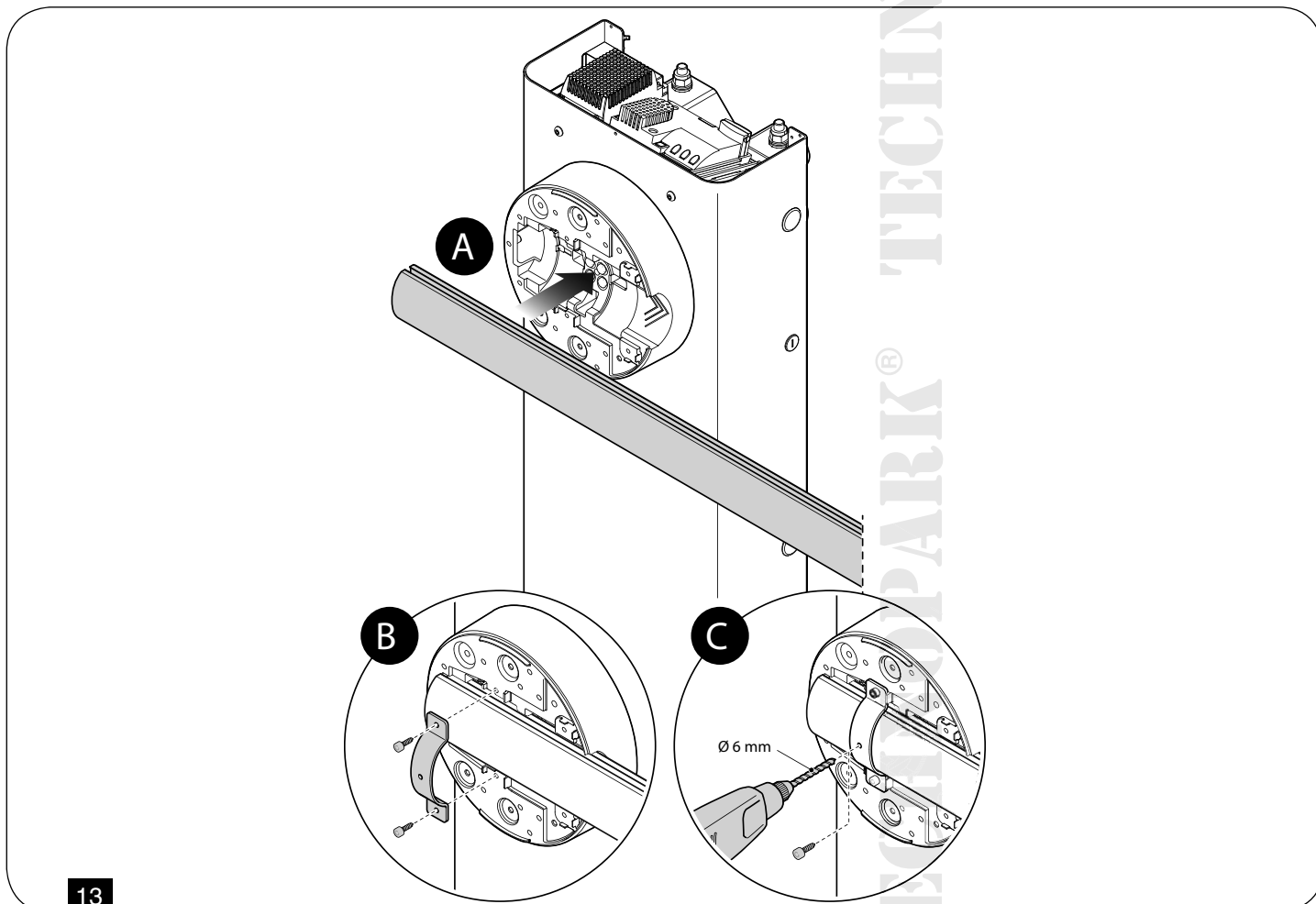
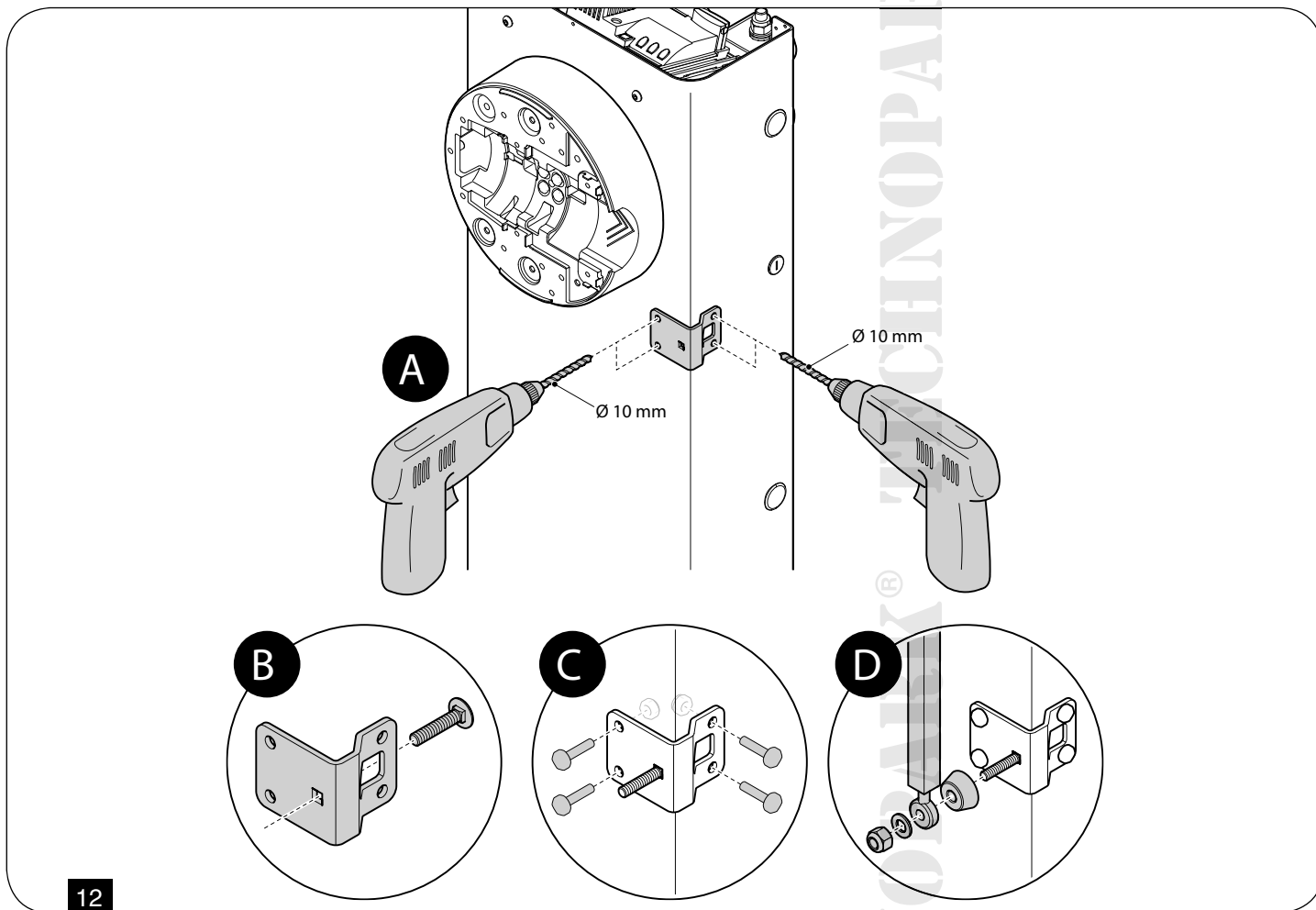
01. Vezměte dvě extrudované hliníkové vložky a dva kované šrouby 4x12 (**obr. 2**).
02. Vložte extrudované vložky do konců dvou hliníkových tyčí a upevněte je šrouby podle obrázku (**obr. 3**).
03. Na konci tyče vyvrtejte otvor: Ø 12,5 mm, vzdálen 60 mm. Tyč pro vytvoření otvoru je ta, která bude ukotvena k podpěře tyče (**obr. 4**).
04. Namontujte „čela“ pomocí dodaných šroubů a matic na díl, do kterého jste právě udělali díru (**obr. 5**).
05. Namontujte „čela“ na druhý díl pomocí speciálních západek (**obr. 6**).
06. Na tento poslední segment umístěte dvě desky a zajistěte je na místě pomocí 4 šroubů, 4 podložek na každé straně a 4 samojistících matic, které jsou součástí dodávky (**obr. 7**).
07. Vložte tyčový segment (do kterého jste udělali otvor) na místo mezi desky: zarovnejte otvor v desce s otvorem v segmentu (**obr. 8**); Vložte nejprve distanční vložku, potom šroub s podložkou a zajistěte je všechny na místě z opačné strany pomocí dodané podložky a samojistící matice.
08. Namontujte kloub nosné tyče (**obr. 9**):
  - A) Vložte nástavec do hlavní trubky.
  - B) Vložte pravou kloubovou hlavu na stranu, kde je prodloužení pomocí šestihranné matice. Utáhněte druhou kloubovou hlavu na opačné straně.
09. Dočasně utáhněte dva šrouby (**obr. 10**).
10. (**obr. 11**):
  - A) Vložte distanční vložku na místo mezi dvě desky.
  - B) Zevnitř (otočeno směrem k závoře) nasaďte nejprve plastovou rozpěrku, potom kloubovou hlavu (ze strany prodloužení), poté vložte šroub s podložkou a zajistěte sestavu na místě z opačné strany pomocí podložky a samojistící matice, jsou součástí dodávky.
11. (**obr. 12**):
  - A) Umístěte držák pro ukotvení k motoru na místo v uvedené výšce a udělejte si značky pro vyvrtání otvorů na skříni, poté vyvrtejte otvory o průměru 10 mm.
  - B) Dočasně vyjměte držák a vložte šroub.
  - C) Vraťte držák sestavený se šroubem na místo a zajistěte sestavu na místě pomocí 4 šroubů a 4 samojistících matic na vnitřní straně (**D**).
12. (**obr. 13**):
  - A) Vložte distanční vložku, potom kloubovou hlavu a zajistěte sestavu na místě pomocí dodané podložky a samojistící matice.
  - B) Zajistěte tyč k hliníkové podpěře tyče pomocí 2 samořezných šroubů přes konzolu omega.
  - C) Vytvořte otvor o průměru 6 mm v tyči poblíž středového otvoru na konzole omega a utáhněte šroub až k držáku.
13. Upravte kloubovou tyč: zjistěte délku tyče (**bod 08**), poté utáhněte dva šrouby na hranatém profilu až na doraz.

# XBA11 kloubová mechanika pro ramena závěr M-BAR



# XBA11 kloubová mechanika pro ramena závor M-BAR





# Přehled produktů

## Pohony pro privátní brány



**ROBUS**  
pohon pro posuvné brány do 1000 kg



**FOX AYROS**  
pohon pro posuvné brány do 1200 kg



**RUN**  
pohon pro posuvné brány do 2500 kg



**WINGO**  
pohon pro otočné brány do velikosti křídla 1,8 m



**TOONA**  
pohon pro otočné brány do velikosti křídla 7 m



**METRO**  
pohon pro otočné brány do velikosti křídla 3,5 m

## Pohony pro průmyslové brány



**NYOTA 115**  
pohon pro posuvné brány do 800 kg



**MEC 200**  
pohon pro posuvné brány do 1200 kg



**FIBO 400**  
pohon pro posuvné brány do 4000 kg



**MEC 800**  
pohon pro otočné brány do hmotnosti křídla 1500 kg



**HINDI 880**  
pohon pro otočné brány do velikosti křídla 6 m



**COMBI 740**  
pohon pro otočné brány do hmotnosti křídla 700 kg

## Pohony pro garážová vrata



**TAURUS**  
elektromechanický stropní pohon s řemenovou dráhou



**SPY**  
elektromechanický stropní pohon s řemenovou dráhou s pojezdem motoru v dráze



**HYPP0**  
pohon pro otočné brány se silnými pilíři a skládací vrata



**TOM**  
pohon pro průmyslová sekční a rolovací vrata do 750 kg



**INTAR100**  
sada průmyslová sekční vrata do velikosti 30 m<sup>2</sup>

## Dálkové ovládání, bezkontaktní snímače, klávesnice a docházkové systémy



**ERA-FLOR**  
2 kanálový klíčenkový dálkový ovladač s indikací signálu LED diodou, 433,92 MHz



**INTI**  
dálkové ovládání s plovoucím kódem, 433,92 MHz



**FOX**  
2; 4-tlačítkový dálkový rádiový ovladač, 433,92 MHz



**SBM1000**  
ovládání vzdáleného přístupu s GSM modulem pro 999 telefonních čísel



**KP 068**  
snímač bezkontaktních karet s kontrolou vstupů/výstupů

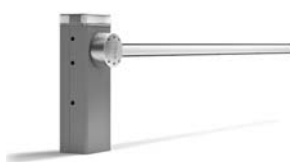
## Automatické sloupy a parkovací systémy



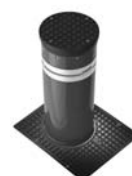
**FOX NIUBA**  
automatická elektromechanická závara s délkou ramene do 6 m



**WIDE**  
automatická závara s délkou ramene do 7,5 m, vhodná pro parking



**BAR**  
automatická závara s délkou ramene do 9 m



**STRABUC**  
automatický výsuvný sloup pro zamezení vjezdu s výškou výsuvu 700 mm



**CORAL**  
automatický výsuvný sloup pro zamezení vjezdu s výškou výsuvu 500 nebo 800 mm