



Rozpad náhradních dílů

Toona

Pohon pro křídlové brány – TOONA 4005 a TOONA 5015



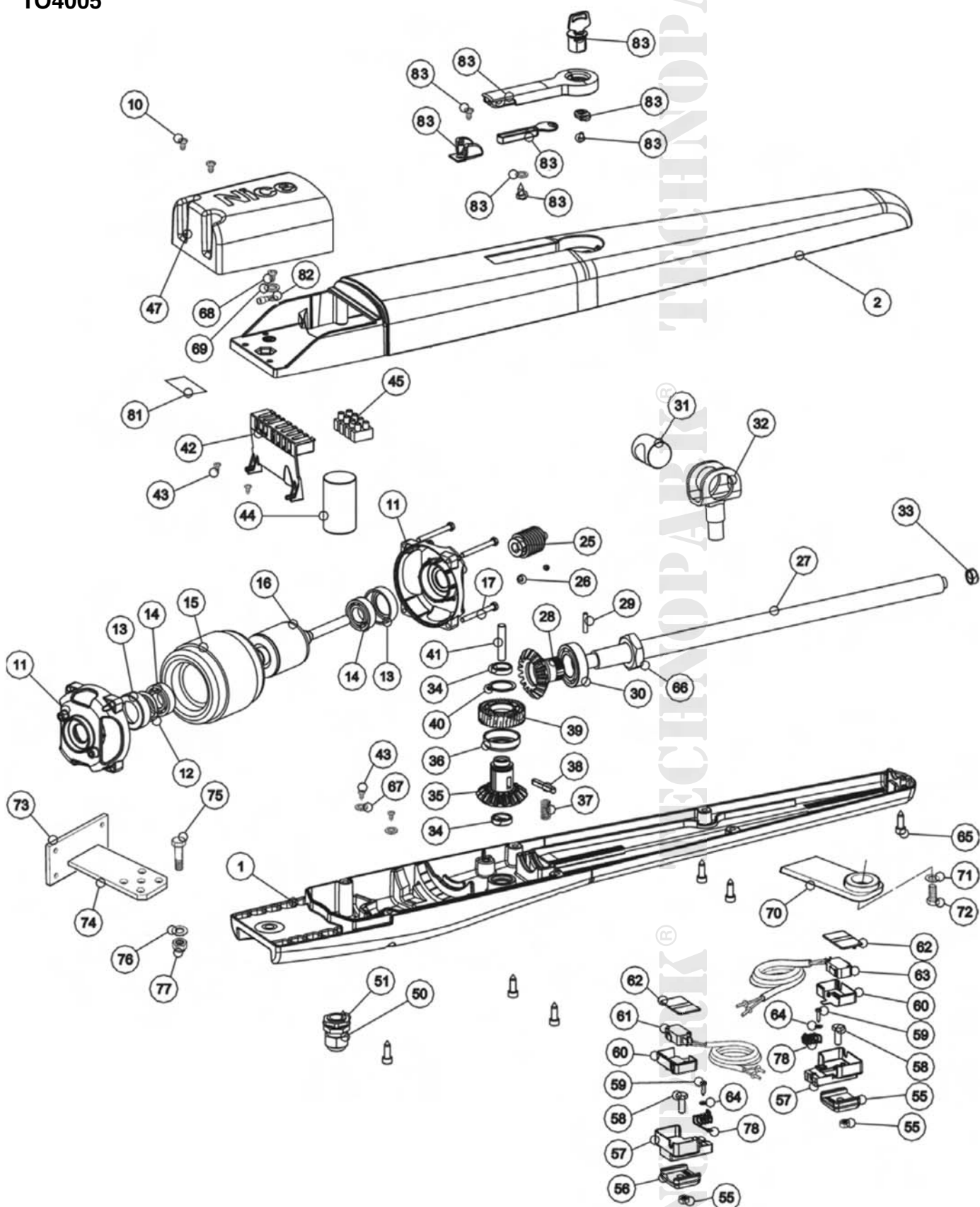
| Tabulka 1: Katalog dílů | |
|-------------------------|---|
| Číslo | TO4005 |
| 1 | BMG1596R03.45673 * SPCG013700 |
| 2 | BMG1597R04.45673 * SPCG013700 (2 ks), * SPCG013700A (2 ks) |
| 10 | V5X10C.5102 * SPCG013700, * SPCG013700A |
| 11 | BMG1481.4567 * SPMTG08600 (2 ks) |
| 12 | PMCAC10.4630 * SPMTG08600 |
| 13 | PD0260A0001 * SPMTG08600 (2 ks) |
| 14 | PMCU1.4630 * SPMTG08600 (2 ks) |
| 15 | PEDS501A.4650 * SPMTG08600 |
| 16 | PECR1756.4670 * SPMTG08600 |
| 17 | V5X65.5102 * SPMTG08600 (4 ks) |
| 25 | PMD1650.4610 * SPMTG08600 |
| 26 | G6X6.5123 * SPMTG08600 (2 ks) |
| 27 | PMDVR6.4610 * PRTO02 |
| 28 | PD0262A0001 * PRTO02 |
| 29 | PMCS53.4630 * PRTO02 |
| 30 | PMCU3.4630 * PRTO02 |
| 31 | PMD0943R05.4610 * PRTO06 |
| 32 | PMD1273R03.8003 * PRTO06 |
| 33 | PMCBR.4630 * PRTO06 |
| 34 | PMCBR15.4630 * SPCG013700 (2 ks), * SPCG013700A, * SPAMG217B00A (2 ks) |
| 35 | BMG1631R05.4567 * SPAMG217B00A |
| 36 | PPD1572.4540 * SPAMG217B00A |
| 37 | MO-B.2640 * SPAMG217B00A |
| 38 | PMC55C.4630 * SPAMG217B00A |
| 39 | PPD1571.4540 * SPAMG217B00A |
| 40 | PMCSE24.4630 * SPAMG217B00A |
| 41 | PMD1757R04.4610 |

| | |
|----|---|
| 42 | PPD1651.4540 |
| 43 | V4.2X13A.5101 |
| 44 | 32.010 |
| 45 | M12V.1850 |
| 47 | PPD1598.4540 * SPCG013700, * SPCG013700A |
| 50 | MP0036.2601 |
| 51 | MP0037.2601 |
| 56 | BMG0985.45672 * PRMB06R01 |
| 57 | BMG0984R03.45672 * PRMB06R01 |
| 58 | V6X22A.5102 * PRMB06R01 |
| 60 | PPD1038R04.4540 * PRMB06R01 |
| 61 | CMMO.8003 |
| 62 | PPD1039R02.4540 * PRMB06R01 |
| 65 | V6.3X19.5101 * SPCG013700 (7 ks) |
| 66 | D32.5102 * PRTO06 |
| 67 | R04G.5120 |
| 70 | PMDSMAR04.4610 * GAP02300 |
| 73 | PMDPA.4610 * GAP02300 |
| 74 | PMDSMP.4610 * GAP02300 |
| 78 | MO-1691R05.2640 * PRMB06R01 |
| 79 | PPD0390R01.4540 |
| 83 | CM-B.1630 * SPGAP00700 |
| 83 | GOR-E1.5501 * SPGAP00700 |
| 83 | PD0244A3000 * SPGAP00700 |
| 83 | PPD1624.4540 * SPGAP00700 |
| 83 | PPD1630.4540 * SPGAP00700 |
| 83 | PPD2428.4540 * SPGAP00700 |
| 83 | V4.8X9.5-A.5101 * SPGAP00700 |
| 83 | V4X5.5102 * SPGAP00700 |
| 83 | V4X8.5105 * SPGAP00700 |

VYSVĚTLIVKY:

*POKUD NENÍ DANÁ POLOŽKA SKLADEM, ZNAMENÁ TO, ŽE UŽ NENÍ MOŽNÉ JI OBJEDNAT, PROTO HLEDEJTE SESTAVU NÁHRADNÍCH DÍLŮ PODLE ARTIKLU ZA HVĚZDIČKOU.

TO4005



1

Toona pohon pro křídlové brány

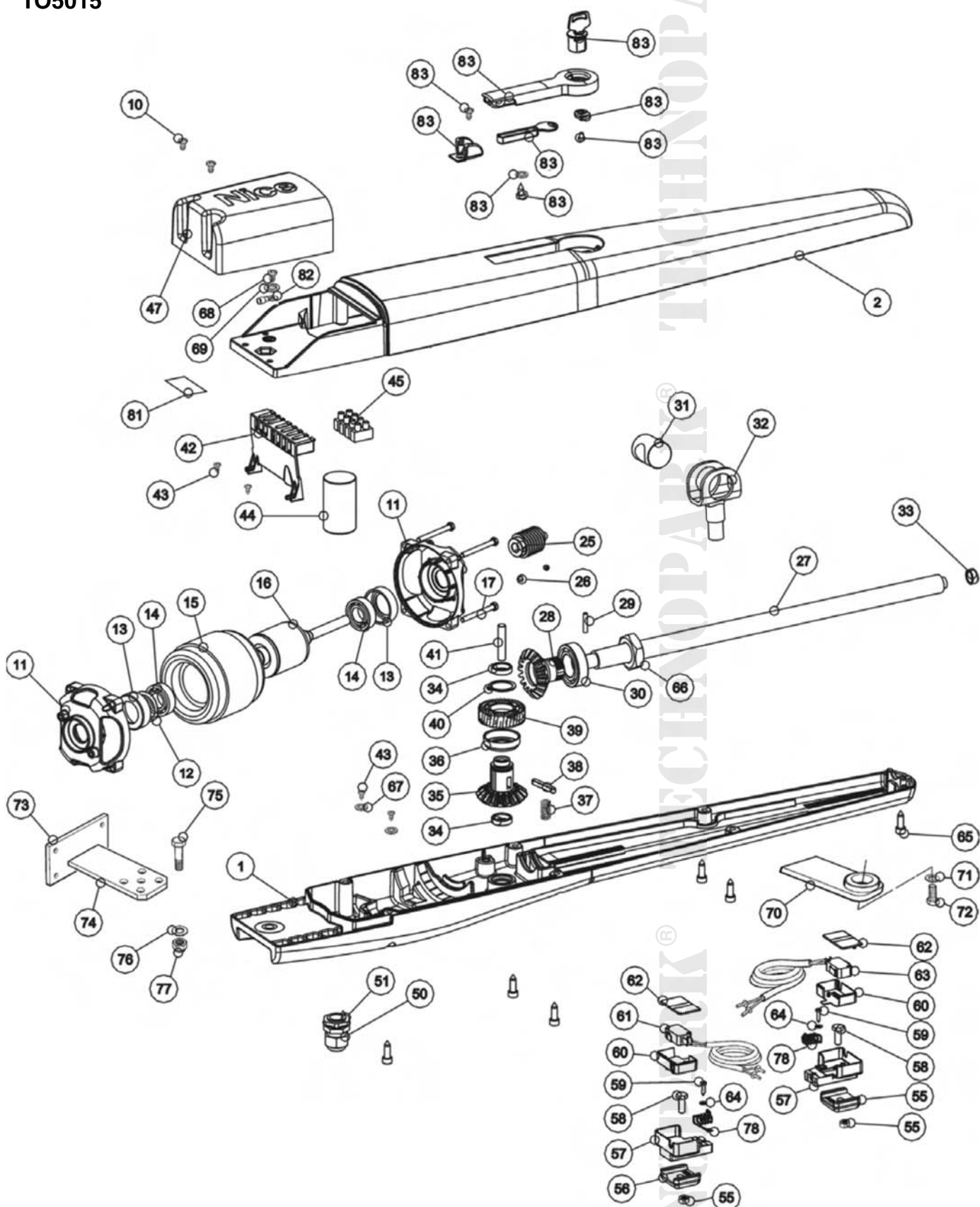
| Tabulka 2: Katalog dílů | |
|-------------------------|---|
| Číslo | TO5015 |
| 1 | BMG1594R03.45673 * SPCG013800 |
| 2 | BMG1595R04.45673 * SPCG013800A, * SPCG013800 |
| 10 | V5X10C.5102 * SPCG013800A (2 ks), * SPCG013800 (2 ks) |
| 11 | BMG1481.4567 * SPMTG08600 (2 ks) |
| 12 | PMCAC10.4630 * SPMTG08600 |
| 13 | PD0260A0001 * SPMTG08600 (2 ks) |
| 14 | PMCU1.4630 * SPMTG08600 (2 ks) |
| 15 | PEDS501A.4650 * SPMTG08600 |
| 16 | PECR1756.4670 * SPMTG08600 |
| 17 | V5X65.5102 * SPMTG08600 (4 ks) |
| 25 | PMD1650.4610 * SPMTG08600 |
| 26 | G6X6.5123 * SPMTG08600 (2 ks) |
| 27 | PMDVR11.4610 * PRTO02C |
| 28 | PD0262A0001 * PRTO02C |
| 29 | PMCS53.4630 * PRTO02C |
| 30 | PMCU3.4630 * PRTO02C |
| 31 | PMD1159R04.4610 * PRTO06A |
| 32 | PMD1273R03.8003 * PRTO06A |
| 33 | PMCBR.4630 * PRTO02C |
| 34 | PMCBR15.4630 * SPCG013800A, * SPCG013800 (2 ks), * SPAMG217B00A (2 ks) |
| 35 | BMG1631R05.4567 * SPAMG217B00A |
| 36 | PPD1572.4540 * SPAMG217B00A |
| 37 | MO-B.2640 * SPAMG217B00A |
| 38 | PMC55C.4630 * SPAMG217B00A |
| 39 | PPD1571.4540 * SPAMG217B00A |
| 40 | PMCSE24.4630 * SPAMG217B00A |

| | |
|----|---|
| 41 | PMD1757R04.4610 |
| 42 | PPD1651.4540 |
| 43 | V4.2X13A.5101 |
| 44 | 32.010 |
| 45 | M12V.1850 |
| 47 | PPD1598.4540 * SPCG013800A, * SPCG013800 |
| 56 | BMG0985.45672 * PRMB06R01 |
| 57 | BMG0984R03.45672 * PRMB06R01 |
| 58 | V6X22A.5102 * PRMB06R01 |
| 60 | PPD1038R04.4540 * PRMB06R01 |
| 62 | PPD1039R02.4540 * PRMB06R01 |
| 65 | V6.3X19.5101 * SPCG013800 (2 ks) |
| 66 | D32.5102 * PRTO02C |
| 67 | R04G.5120 |
| 70 | PMD0101R04.4610 * GAP02400 |
| 73 | PMDPA.4610 * GAP02400 |
| 74 | PMDSMP.4610 * GAP02400 |
| 78 | MO-1691R05.2640 |
| 79 | PPD0390R01.4540 |
| 83 | CM-B.1630 * SPGAP00700 |
| 83 | GOR-E1.5501 * SPGAP00700 |
| 83 | PD0244A3000 * SPGAP00700 |
| 83 | PPD1624.4540 * SPGAP00700 |
| 83 | PPD1630.4540 * SPGAP00700 |
| 83 | PPD2428.4540 * SPGAP00700 |
| 83 | V4.8X9.5-A.5101 * SPGAP00700 |
| 83 | V4X5.5102 * SPGAP00700 |
| 83 | V4X8.5105 * SPGAP00700 |

VYSVĚTLIVKY:

*POKUD NENÍ DANÁ POLOŽKA SKLADEM, ZNAMENÁ TO, ŽE UŽ NENÍ MOŽNÉ JI OBJEDNAT, PROTO HLEDEJTE SESTAVU NÁHRADNÍCH DÍLŮ PODLE ARTIKLU ZA HVĚZDIČKOU.

TO5015



Přehled produktů

Pohony pro privátní brány



ROAD 400
pohon pro posuvné brány
do 400 kg



ROBUS
pohon pro posuvné
brány do 1000 kg



RUN
pohon pro posuvné
brány do 2500 kg



WINGO
pohon pro otočné brány
do velikosti křídla 1,8 m



TOONA
pohon pro otočné brány
do velikosti křídla 7 m



METRO
pohon pro otočné brány
do velikosti křídla 3,5 m

Pohony pro průmyslové brány



NYOTA 115
pohon pro posuvné brány
do 800 kg



MEC 200
pohon pro posuvné
brány do 1200 kg



FIBO 400
pohon pro posuvné
brány do 4000 kg



MEC 800
pohon pro otočné brány
do hmotnosti křídla
1500 kg



HINDI 880
pohon pro otočné brány
do velikosti křídla 6 m



COMBI 740
pohon pro otočné brány
do hmotnosti křídla
700 kg

Pohony pro garážová vrata



SPIN
pohon pro sekční a výklopná
vrata



SUMO
pohon pro průmyslová sekční
vrata do velikosti 35 m²



HYPPO
pohon pro otočné brány se
silnými pilíři a skládací
vrata



TOM
pohon pro průmyslová sekční
a rolovací vrata do 750 kg



MEC 200 LB
pohon pro průmyslová sekční
vrata do velikosti 50 m²

Dálkové ovládání, bezkontaktní snímače, klávesnice a docházkové systémy



ERA-FLOR
2 kanálový klíčenkový dálkový
ovladač s indikací signálu LED
diodou, 433,92MHz



INTI
dálkové ovládání s plovoucím
kódem, 433,92 MHz



FENIX
2-tlačítkový dálkový rádiový
ovladač, 433,92 MHz



NiceWay
dálkové ovládání, 433.92 MHz,
provedení zeď, stůl nebo komb.



KP 100
snímač bezkontaktních karet
s kontrolou vstupů/výstupů

Automatické sloupy a parkovací systémy



WIL
rychlá závora s délkou ramene
do 8 m, vhodná pro parking



STRABUC 918
automatický výsuvný sloup pro
zamezení vjezdu



MASPI 241
mechanický výsuvný sloup pro
zamezení vjezdu



VA 101/301
vjezdové/výjezdové automaty
pro výdej a čtení parkovacích
lístků



VA 401
platební automat pro výběr
parkovného