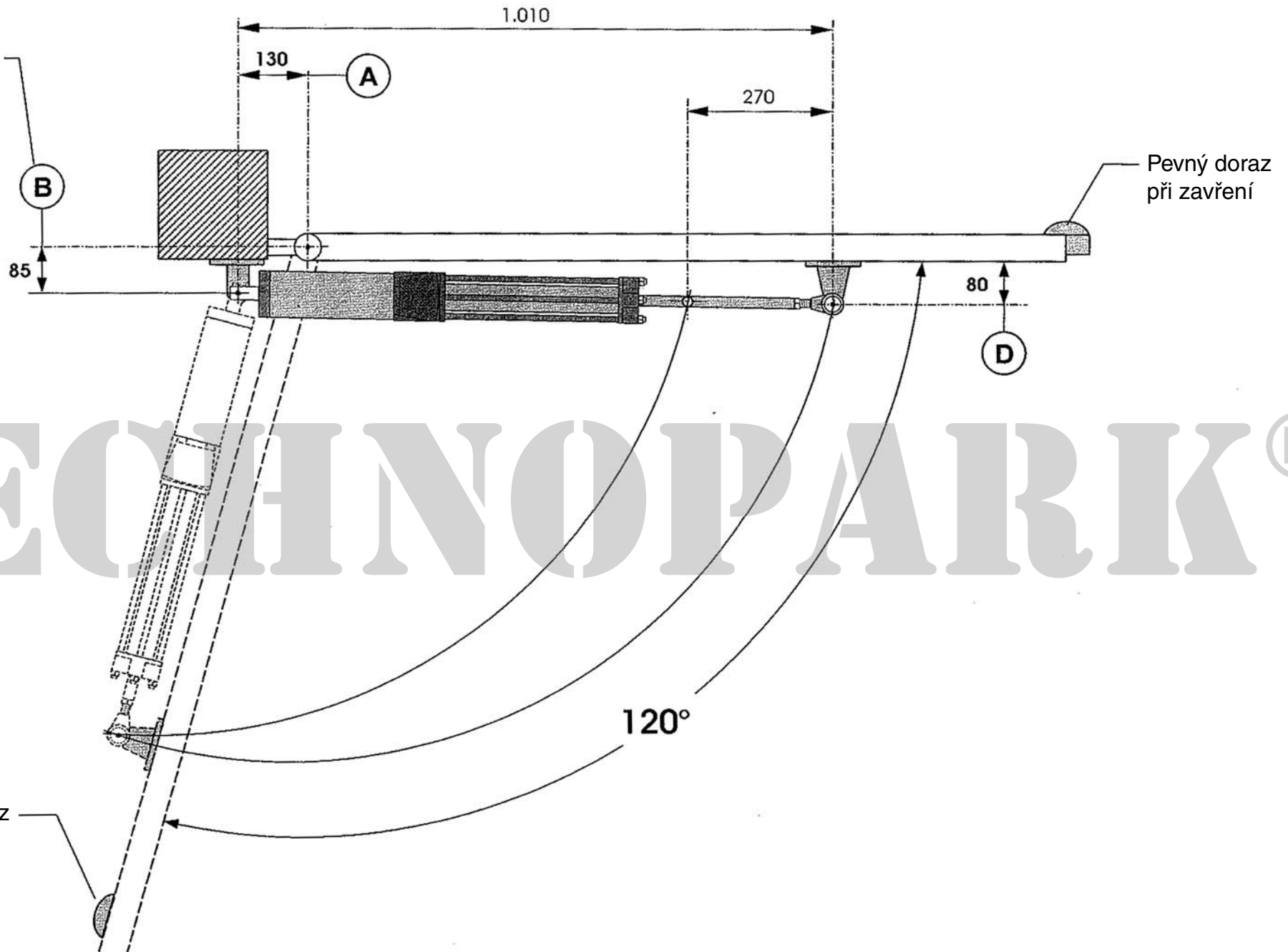


Změna rozměru
o 5 mm způsobí
změnu úhlu
otevření křídla
o cca 10-15°



Dis. N. 0597

Montážní rozměry pro pohon Hindi 880 – 280 mm pro otevření křídla o 120°

 **meccanica
FADINI®**