

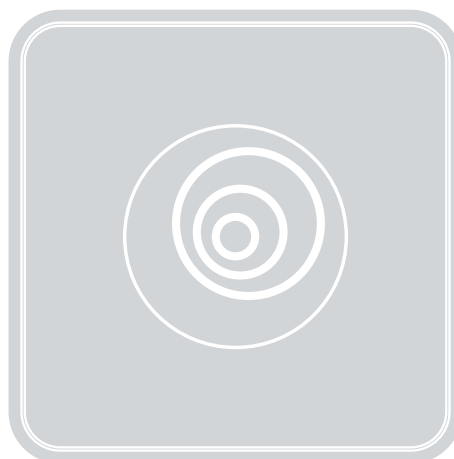
Návod k instalaci a obsluze

EDS a ETP

Digitální klávesnice



EDS
EDSI



ETP

Obsah

1	Popis výrobku a použití	3	3	Obrázková část	4
2	Technické parametry	3	4	Naadresování instalovaných zařízení	7

Důležité upozornění

Tento manuál je určen pouze pro technický personál, který má pro instalaci příslušnou kvalifikaci. Žádná z informací, kterou obsahuje tento materiál není určena pro finálního uživatele. Tento manuál je určen pro digitální klávesnici EDS a ETP a nesmí být použit pro jiné výrobky. Digitální klávesnice EDS a ETP slouží jako programovací, případně ovládací prvek k automatizační technice, každé jiné použití je nevhodné a tudíž je zakázáno podle platných předpisů. Výrobce doporučuje přečíst si pozorně alespoň jednou veškeré instrukce předtím, než přistoupíte k vlastní instalaci. Je Vaší povinností provést vše tak „bezpečně“, jak to jen jde. Instalace a údržba musí být prováděna výhradně kvalifikovaným a zkušeným personálem, a to dle následujících českých norem a vládních nařízení:

- *Zákon č. 22/1997 Sb. o technických požadavcích na výrobky a o změně a doplnění některých zákonů, v platném znění.*
- *Nařízení vlády č. 378/2001 Sb., kterým se stanoví bližší požadavky na bezpečný provoz a používání strojů, technických zařízení, přístrojů a nářadí, v platném znění .*
- *Nařízení vlády č. 17/2003 Sb., kterým se stanoví technické požadavky na elektrická zařízení nízkého napětí.*
- *Nařízení vlády č. 616/2006 Sb. o technických požadavcích na výrobky z hlediska jejich elektromagnetické kompatibility, v platném znění.*
- *Nařízení vlády č. 426/2000 Sb., kterým se stanoví technické požadavky na rádiová a na telekomunikační koncová zařízení, v platném znění.*

Nekvalifikovaný personál nebo ti, kteří neznají aplikované normy v kategorii „Automatizace“, se musí zdržet instalace. Pokud někdo provozuje tento systém, aniž by respektoval aplikované normy, je plně zodpovědný za případné škody, které by zařízení mohlo způsobit!

TECHNOPARK® 2017

1. Popis výrobku a použití

EDS / EDSI je digitální klávesnice (EDSI je pro zabudování do zdi) / ETP je transpondér, čtečka paměťových karet. Jsou součástí řady ERA a aby správně fungovali, musí být nainstalovány, připojeny a naprogramovány výhradně v kombinaci s dekodérem MORX (není součástí balení). Z tohoto důvodu si prosím přečtěte tyto pokyny společně s těma v příručce pro „MORX“ týkající se bezpečnostního varování, instalace, elektrické přípojky, programování, zkoušení, použití, údržby, likvidace výrobku a CE prohlášení o shodě.

S EDS, EDSI, ETP a MORX je možné vytvořit dva různé a oddělené systémy pro kontrolu přístupu, pro automatizované zařízení pro dveře, vrata, bránu, sekční vrata a jiné podobné automatizované zařízení, nebo pro správu jiné aplikace.

Oba systémy jsou tvořeny z:

A) 1 MORX a 1/2/3/4 EDS a/nebo EDSI jednotky, nebo za použití druhého MORX:

B) 1 MORX + 1 ETP. Každý systém nejprve ověří, uživatelské „oprávnění“ (zda-li byla zadána platná kombinace do EDS / EDSI klávesnice, nebo z paměti karet (*), které prošly pár centimetrů před čtečkou ETP) a po ověření, systém dá impuls automatizovanému zařízení nebo jiné aplikaci.



Pozor: Nepoužívejte ji na jakýkoli jiný účel!

Výrobce se zříká veškeré odpovědnosti za škody způsobené nesprávným použitím výrobku, než jak je uvedeno v tomto návodu k obsluze!

(*) Karty nejsou součástí ETP čtečky.

2. Technické parametry

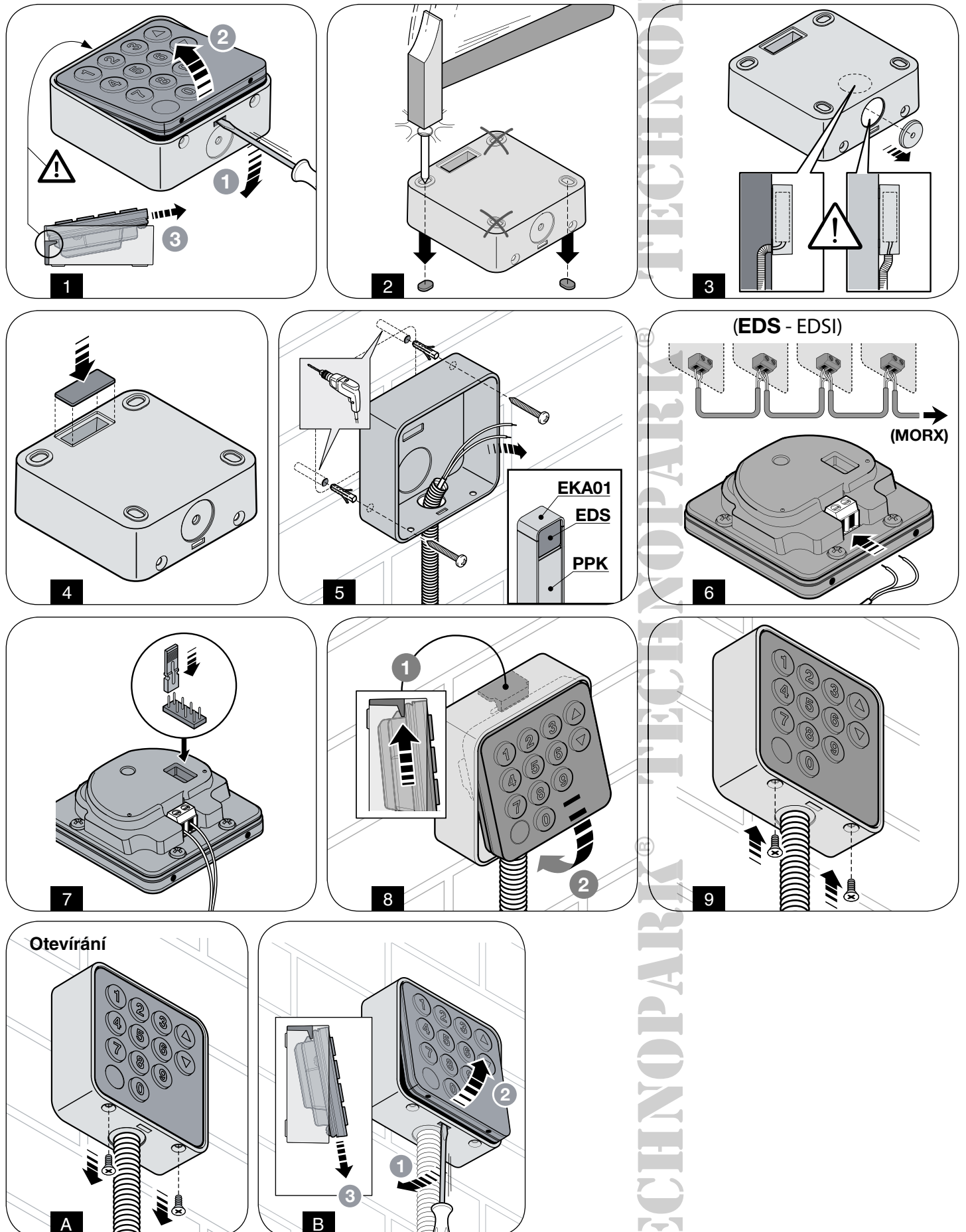
Tabulka 1: Technické parametry	
EDS / EDSI – kombinace digitální klávesnice	
Technologie	Deset kláves (0-9) pro zadávání kombinace; dvě ovládací klávesy
Podsvícení	Klávesy jsou neustále podsvíceny červeně
Krytí	IP44 (EDS); IP54 (EDSI)
Rozměry	EDS = 70×70×27 mm; EDSI = 70×70×78 mm (13 mm vyčnívající část + 65 mm pod omítku část)
Hmotnost	240 g (EDS); 200 g (EDSI)
ETP – čtečka karet	
Technologie	Pasivní transpondér, 125kHz, 32 bit pouze pro čtení
Rozměry karty	ISO 7810
Čtecí vzdálenost	3-6 cm
Krytí	IP54
Rozměry	70×70×26
Hmotnost	265 g

Poznámka:

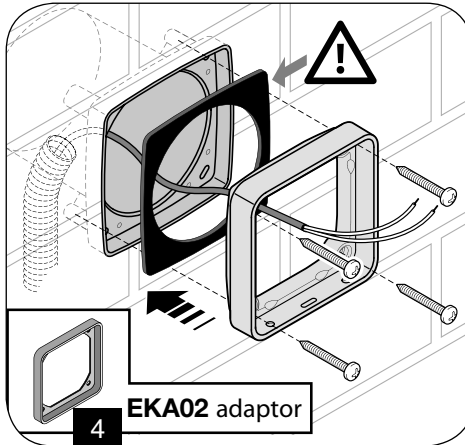
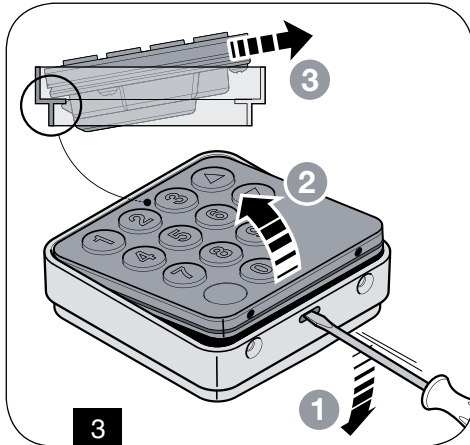
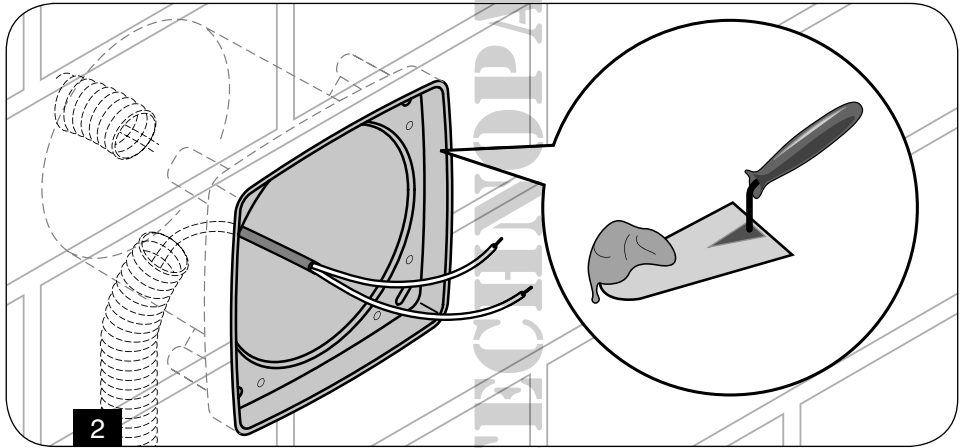
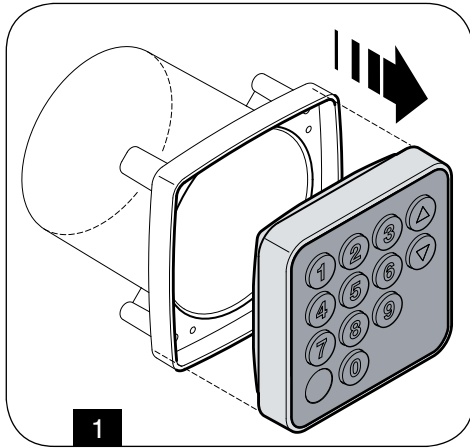
- Všechny technické specifikace uvedené v této části se vztahují k teplotě okolí v rozsahu 20 °C (± 5 °C).
- Nice S.p.A. si vyhrazuje právo na modifikaci produktu bez změny v jejich zamýšleném použití a základních funkcí.

3. Obrázková část

EDS

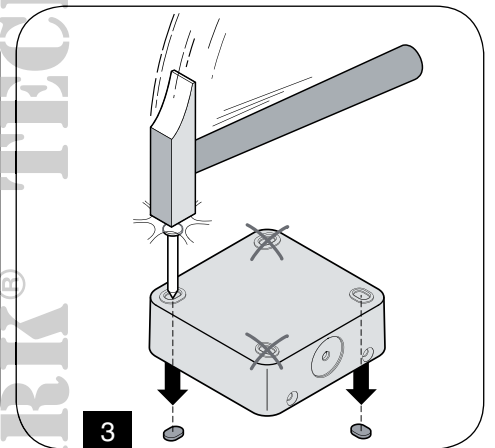
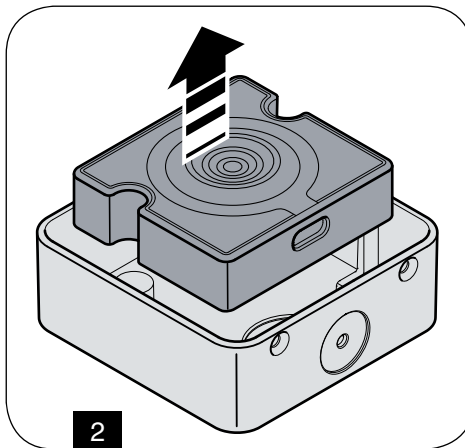
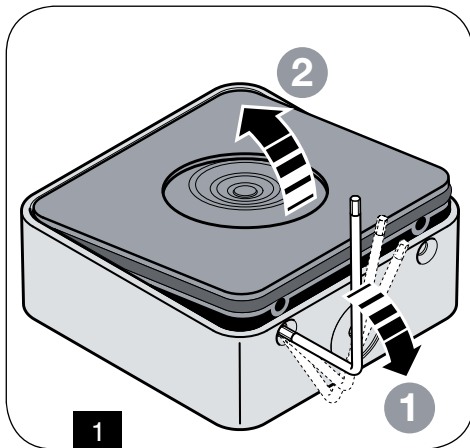


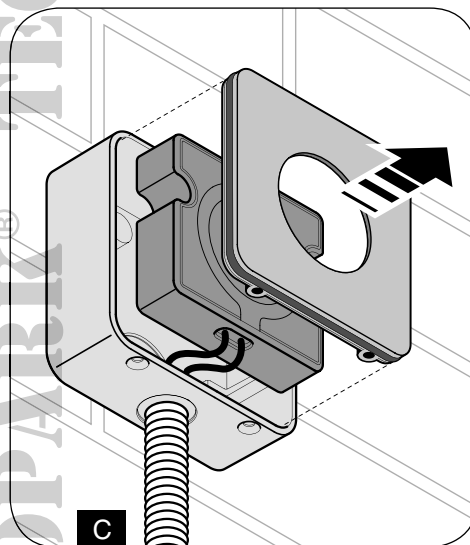
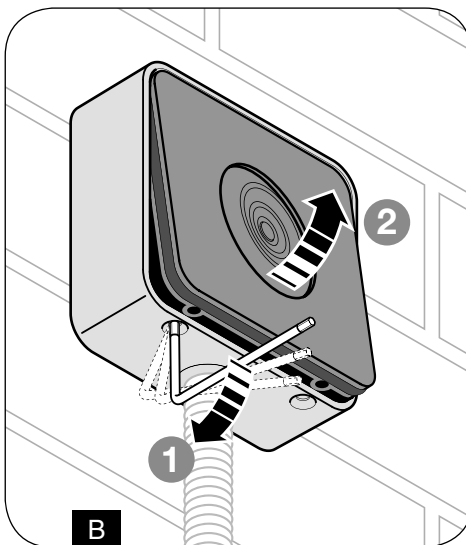
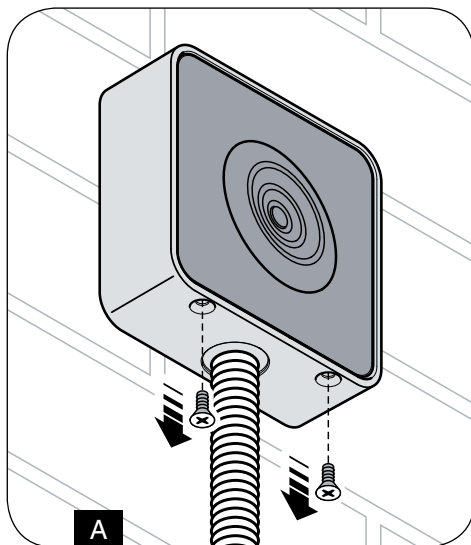
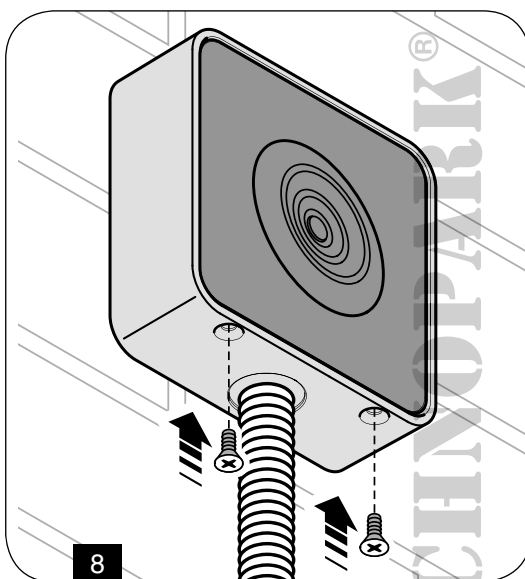
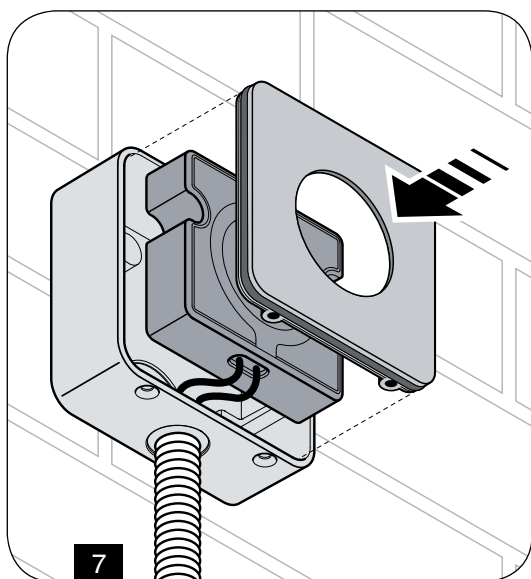
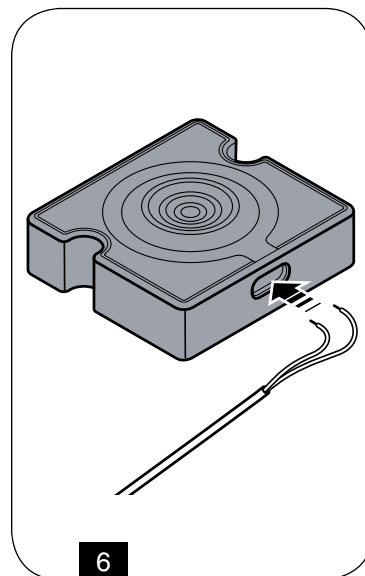
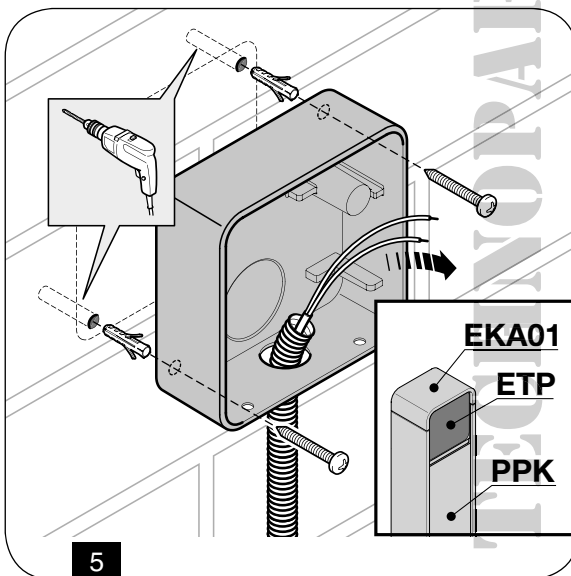
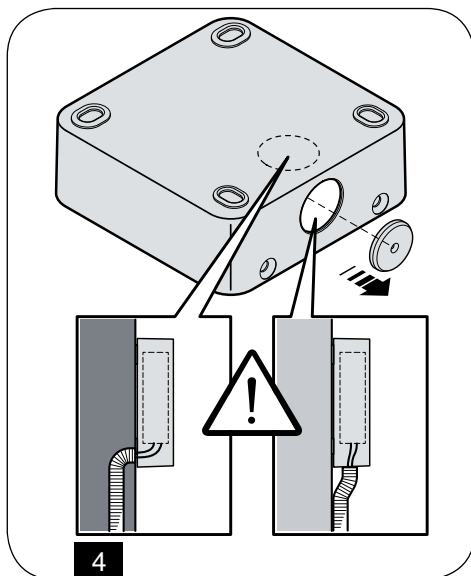
EDSI



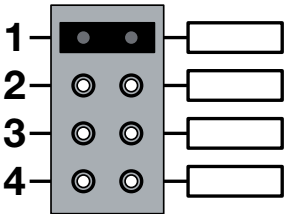
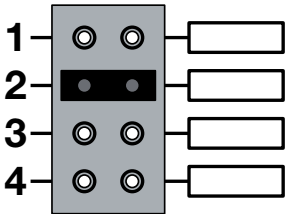
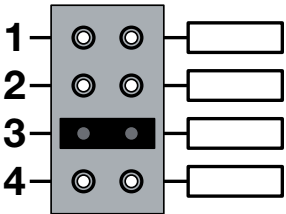
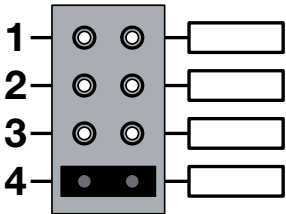
Dále je postup stejný jako u EDS.

ETP





4. Naadresování instalovaných zařízení

Adresa 1	Adresa 2
	
Adresa 3	Adresa 4
	

Přehled produktů

Pohony pro privátní brány



ROBUS
pohon pro posuvné brány do 1000 kg



FOX AYROS
pohon pro posuvné brány do 1200 kg



RUN
pohon pro posuvné brány do 2500 kg



WINGO
pohon pro otočné brány do velikosti křídla 1,8 m



TOONA
pohon pro otočné brány do velikosti křídla 7 m



METRO
pohon pro otočné brány do velikosti křídla 3,5 m

Pohony pro průmyslové brány



NYOTA 115
pohon pro posuvné brány do 800 kg



MEC 200
pohon pro posuvné brány do 1200 kg



FIBO 400
pohon pro posuvné brány do 4000 kg



MEC 800
pohon pro otočné brány do hmotnosti křídla 1500 kg



HINDI 880
pohon pro otočné brány do velikosti křídla 6 m



COMBI 740
pohon pro otočné brány do hmotnosti křídla 700 kg

Pohony pro garážová vrata



TAURUS
elektromechanický stropní pohon s řemenovou dráhou



SUMO
pohon pro průmyslová sekční vrata do velikosti 35 m²



HYPPO
pohon pro otočné brány se silnými pilíři a skládací vrata



TOM
pohon pro průmyslová sekční a rolovací vrata do 750 kg



MEC 200 LB
pohon pro průmyslová sekční vrata do velikosti 50 m²

Dálkové ovládání, bezkontaktní snímače, klávesnice a docházkové systémy



ERA-FLOP
2 kanálový klíčenkový dálkový ovladač s indikací signálu LED diodou, 433,92 MHz



INTI
dálkové ovládání s plovoucím kódem, 433,92 MHz



FOX
2; 4-tlačítkový dálkový rádiový ovladač, 433,92 MHz



SBM1000
ovládání vzdáleného přístupu s GSM modulem pro 999 telefonních čísel



KP 100
snímač bezkontaktních karet s kontrolou vstupů/výstupů

Automatické sloupy a parkovací systémy



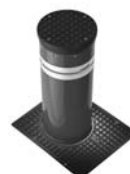
FOX NIUBA
automatická elektromechanická závara s délkou ramene do 6 m



WIDE
automatická závara s délkou ramene do 7,5 m, vhodná pro parking



BAR
automatická závara s délkou ramene do 9 m



STRABUC
automatický výsuvný sloup pro zamezení vjezdu s výškou výsuvu 700 mm



CORAL
automatický výsuvný sloup pro zamezení vjezdu s výškou výsuvu 500 nebo 800 mm