



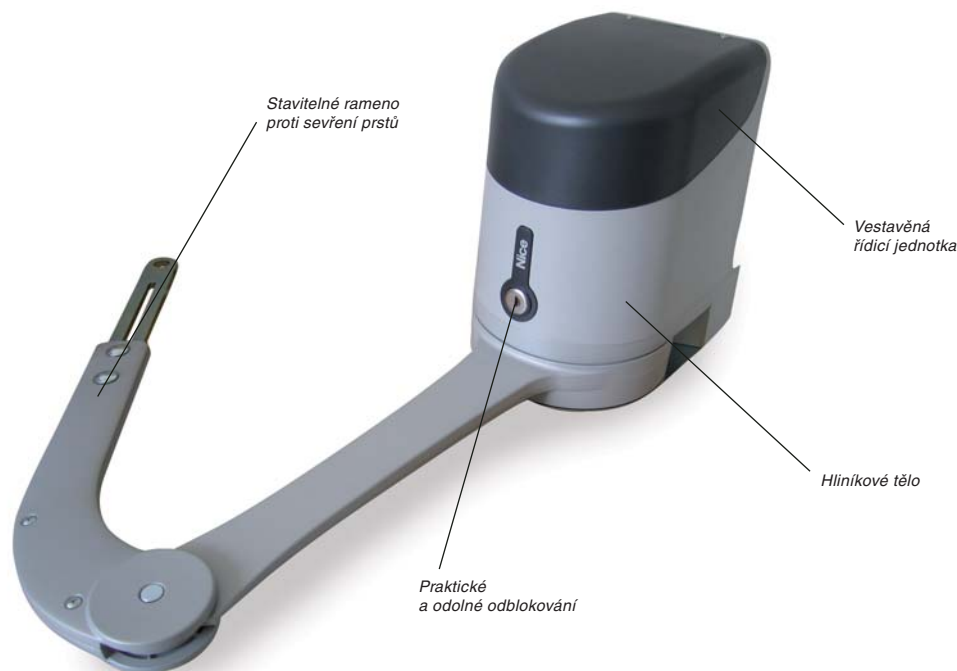
Hyke | Pro křídlové brány s křídly až 3,5 m, pro brány se silnými pilíři



Detail ramene s ochranou



Pohled zespodu



Pro křídlové brány s křídly až 3,5 m, rovněž s velkými sloupy. Samosvorný elektromechanický pohon 24 Vdc s magnetickým enkodérem. S kloubovým ramenem. Vhodný i pro čtenější používání.

Kompatibilní pro provoz se Solemyo a Opera systémy.

Nová třetí generace modelu: kvalita a trvanlivost díky krytu z hliníku s polyesterovým nátěrem, odolným vůči atmosférickým vlivům.

Ultra-výkonný: díky točivému momentu 500 Nm a enkodérové technologii, pro milimetrovou přesnost a spolehlivost. Bezpečný chod s dualní technologií detekce překážky.

Samosvorný pohon 24 Vdc verze s koncovými spínači pro otevírání a zavírání: s vestavěnou řídicí jednotkou (HK7024) a bez řídicí jednotky (HK7224).

Praktická a rychlá instalace: kloubové rameno má nastavitelnou délku pro dosažení maximální flexibility.

V případě výpadku proudu se snadno ovládá páčkou pro uvolnění, s kovovým zámkem a osobním klíčem.

Díky možnosti připojení odblokování KIO, je možné pohon odblokovat při výpadku proudu i z vnější strany brány (volitelně).

Úsporný, s respektem k životnímu prostředí: při připojení k záložní baterii nebo Solemyo kitu, je spotřeba v pohotovostním režimu pouze 0,1 W.

S volitelnou baterií (PS124) umístěnou uvnitř pohonu Vás už nebudou zajímat vypadky proudu.

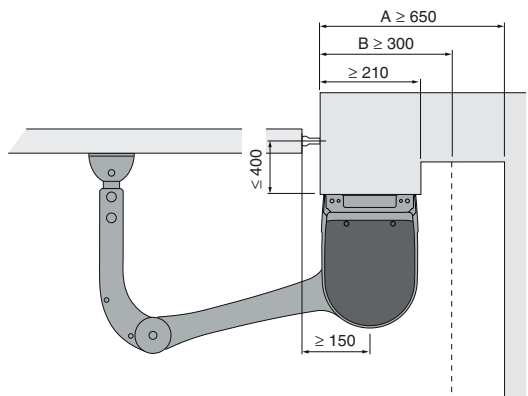
Vestavěná řídicí jednotka (HK7024), vybavená BlueBUS rozhraním a výstupem pro provoz se systémy Solemyo a Opera:

- jednoduché programování pomocí jednoho tlačítka
- vlastní načtení pro otevírání a zavírání krajní polohy
- automatická diagnostika poruch
- pauza programování času
- průchod pro pěšího
- zpomalení při otevírání a zavírání
- detekce překážek s duální technologií
- vstup pro připojení nejnovější generace citlivých listů.

Technické parametry

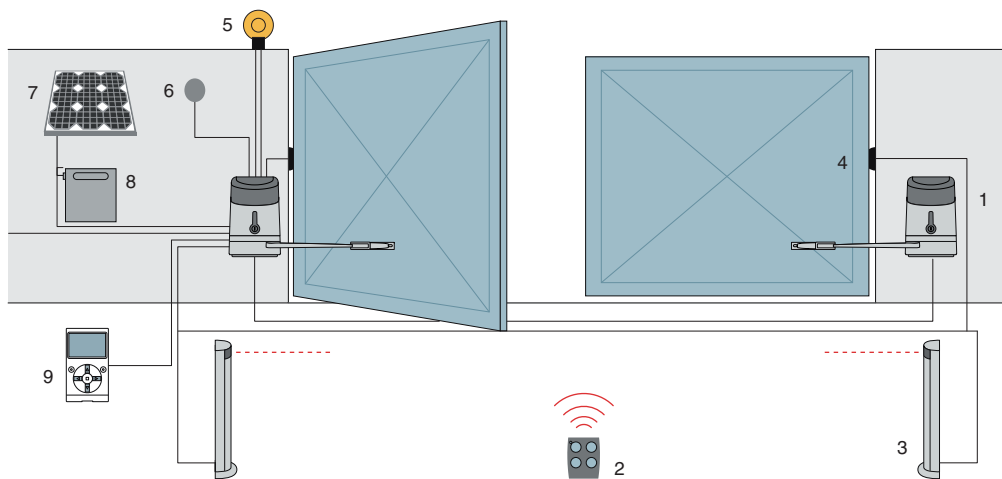
		Hyke	
Artikl		HK7024	HK7224
Napájení	(Vac/Hz)	230	-
Napájení	(Vdc)	-	24
Proud	(A)		5
Výkon	(W)		300
Rychlost	(Rpm)		1,8
Kroutící moment	(Nm)		500
Pracovní zatížení	(cykly/hod.)		30
Stupeň krytí	(IP)		54
Pracovní teplota	(°C)		-20 až +50
Rozměry	(mm)		290 x 320 x 210 h
Hmotnost	(kg)	13	12

Rozměry



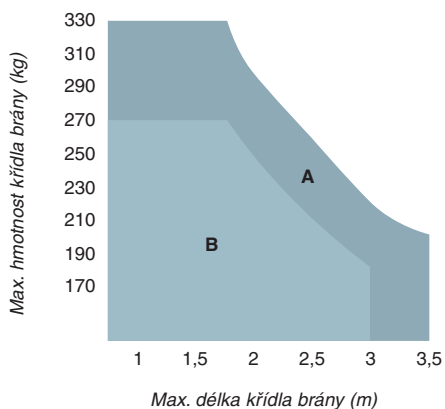
A – Celé rameno
B – Upravené rameno

Schéma zapojení



- | | |
|----------------------------|-------------------------------------|
| 1 – Hyke | 5 – Výstražná lampa |
| 2 – Vysílač | 6 – Klávesnice nebo klíčový spínač |
| 3 – Fotobuňky na sloupcích | 7 – SYP solární panel (kit SYKCE) |
| 4 – Fotobuňky | 8 – PSY24 bateriový box (kit SYKCE) |
| | 9 – O-View multifunkční display |

Limity použití



A – Celé rameno
B – Upravené rameno