



TH 2261

Pohon pro posuvné brány
do hmotnosti 2200 kg



Elektromechanické pohony pro posuvné brány TH 2261 (380 Vac) do hmotnosti brány 2200 kg:

Samosvorné elektromechanické pohony, povrchově montované.

Bez integrované řídicí jednotky 380 Vac třífázový.

Dlouhou životnost zajišťují ocelová a bronzová ozubená kola.

Funkční a bezpečný, programovatelný, elektronická brzda zajišťující dobrždění brány.

Mechanická spojka.

Větraný motor, volitelná zásuvná karta PIU s dodatečnými funkcemi; možnost zpomalení, atd.

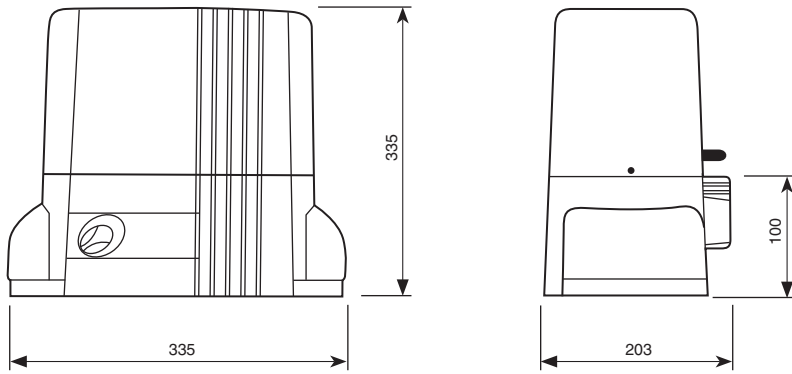
Doporučená řídicí jednotka pro TH2261: Mindy A500.

TH 2261 je vhodný pro klimatické podmínky v ČR a splňuje všechny evropské bezpečnostní normy.

Technické parametry

		TH 2261
Napájení	(Vac 50 Hz)	380
Příkon	(W)	700
Proud	(A)	1,2
Kondenzátor	(μ F)	-
Stupeň krytí	(IP)	44
Kroutící moment	(Nm)	35
Rychlost	(ms^{-1})	0,16
Max. síla	(N)	1000
Max. hmotnost brány	(kg)	2200
Pracovní teplota	($^{\circ}$ C)	-20 až +50
Kategorie izolace		F
Pracovní zatížení	(%)	50
Hmotnost pohonu	(kg)	13

Rozměry



Schéma

