

RUN 2500

Elektromechanický pohon pro automatizaci posuvné brány do hmotnosti až 2500 kg

Novinka



RUN 2500



Detail řídicí jednotky



Pro posuvné a samonosné brány o hmotnosti do 2500 kg.

Elektromechanický pohon, vybavený Blue-BUS technologií. Vzduchem chlazený motor s mechanickými koncovými spínači (RUN2500), případně indukčními koncovými spínači (RUN2500P). Řada pohonů vhodná pro extrémní použití.

Uživatelsky přívětivý díky systému Blue-Bus, který umožňuje propojení až 15 kontrolních systémů, fotočlánků a řídicích jednotek pomocí dvou drátů, bez ohledu na jejich polaritu. Možnost zapojení dvou vystražných lamp.

Silný záběr při rozjezdu, síla a prodleva při automatickém cyklu mohou být nastavovány.

Teplotní senzor - nastavuje výkon motoru podle aktuálních klimatických podmínek regulací tepelné ochrany a intenzity ventilace.

Master/slave volba pro synchronizaci dvou protiběžných bran.

Inteligentní - a to především díky systému detekce překážek a automatickému nastavování výkonu v průběhu pracovních cyklů. Automatická diagnostika závad díky signalizaci výstražné lampy. 8 programovatelných úrovní nastavení - délky pauzy,

krok za krokem, citlivost detekce překážek, výstup S.C.A., kontrola kroutícího momentu, částečné otevření, signalizace údržby nebo přehled závad.

Praktický - vestavěná řídicí jednotka, připojená jedním zásuvným konektorem.

Bezpečný - s možností zpomalení a zrychlení na začátku každého otevření a zavření.

Velmi tichý.

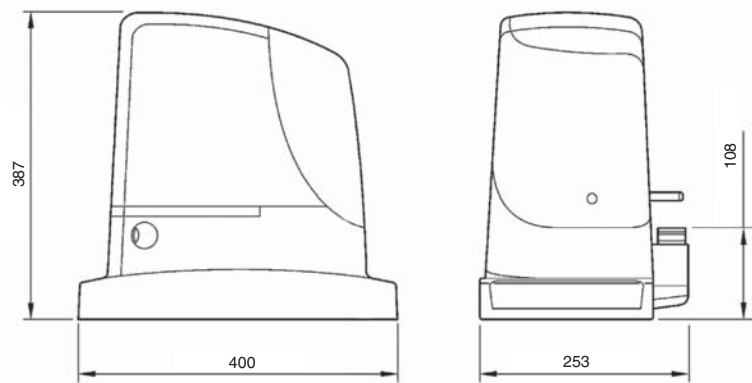
RUN 2500 je vhodný pro klimatické podmínky v ČR a splňuje všechny potřebné evropské bezpečnostní normy.

Technické parametry

RUN 2500 / 2500P

Napájení	(Vac)	230
Proud	(A)	4,7
Příkon	(WA)	1100
Stupeň krytí	(IP)	44
Kroutící moment	(Nm)	63
Max. síla	(N)	1350
Kategorie izolace		1
Rychlost chodu brány	(m/s)	0,16
Max. hmotnost brány	(kg)	2500
Pracovní teplota	(°C)	-20 až +50
Pracovní zatížení		300
Rozměry	(mm)	400 × 385 × 255
Hmotnost pohonu	(kg)	25

Rozměry



Schéma

