

## Spido SP6000

Sada elektromechanického stropního pohonu s řetězem a dálkovým ovládáním pro výklopná a sekční garážová vrata



Snadné naprogramování pohonu pomocí programovacích tlačítek



Odblokování pohonu lankem a bovdenem



Osvědčená klasika

**Elektromechanický stropní pohon SP6000 s vestavěnou řídicí jednotkou a zásuvným přijímačem SMXI. Pohon lze velmi snadno a rychle nainstalovat.**

Napájecí napětí SPIDO je 230 Vac, motor pohonu je však napájen nízkým napětím 24 Vdc a vyvine maximální sílu 65 kg.

**Modul zásuvného rádiového přijímače SMXI** s plovoucím kódem na frekvenci

433,92 MHz a s obvodem pro dálkový automatický zápis nových vysílaček do paměti.

**Vestavěná řídicí jednotka** s citlivým protinázarovým bezpečnostním mechanismem během otevírání a zavírání.

**Ochranný kryt** je možné lehce otevřít, pohon zapojit nebo přeprogramovat, či jen vyměnit žárovku bez demontáže jakýchko-

liv dílů pláště. Pohon je vybaven **integrovaným osvětlením**.

**Externí kontrolní tlačítko** pro snadné ovládání pohonu bez nutnosti jeho otevření.

- **jednoduchá instalace:** stavitelné a snadno přístupné upevňovací otvory.

**Praktické manuální odblokování.**

### Technické parametry

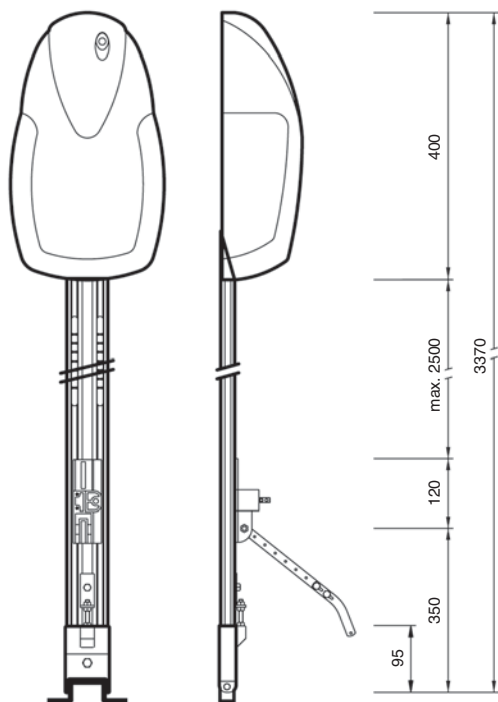
### SP6000

Napájení	(Vac 50 Hz)	230
Příkon	(W)	150
Stupeň krytí	(IP)	40
Rychlost	(m/s)	0,15
Max. velikost výklopných vrat	(m <sup>2</sup> )	8,1
Max. velikost sekčních vrat	(m <sup>2</sup> )	8,2
Dráha	(mm)	2500
Max. síla	(N)	650
Tažná síla	(N)	700
Pracovní teplota	(°C)	-20 až +50
Pracovní zatížení	(cykly/den)	30
Hmotnost	(kg)	12

## Limity použití

	Výklopná vrata s protizávažím		Výklopná vrata s vodícími dráhami		Sekční vrata	
	Výška	Šířka	Výška	Šířka	Výška	Šířka
SPIDO KCE	2,4 m	3 m	2,8 m	3 m	2,5 m	3,5 m

## Rozměry



## Příklad aplikace

