

Dis. **4841**

Via Mantova 177/A - 37053 Cerea (VR) Italy  
 Tel. 0442 330422 - Fax 0442 331054 e-mail: info@fadini.net - www.fadini.net



**VISUAL 344**



### **I** Installazione dei moduli Visual 344

- 1 - Piastra in alluminio 563x205x4mm di fissaggio accessori
- 2 - Viti M6 di fissaggio
- 3 - Corpo superiore porta accessori
- 4 - Viti di fissaggio dei moduli: N°4 viti M8x25 inox, N°4 Dadi M8 inox, N°8 Rondelle Ø8 inox
- 5 - Portiera
- 6 - Modulo Base
- 7 - **Si consiglia durante il montaggio di sigillare con del silicone i corpi modulari**
- 8 - Viti di fissaggio: N°4 Dadi M8 inox, N°4 Rondelle Ø8 inox
- 9 - Livella
- 10 - Tubo interrato per cavi di utenza
- 11 - Avvitare fino in fondo le viti per fissare le zanche alla Flangia, poi cementarla a filo pavimento
- 12 - Viti di fissaggio Flangia con zanche: N°4 Viti M8x30 inox
- 13 - Lato portiera

### **GB** Installation of Visual 344 modules

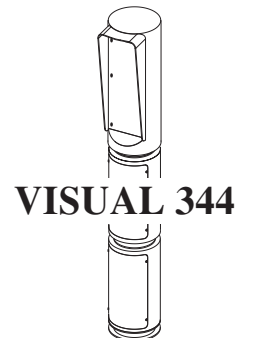
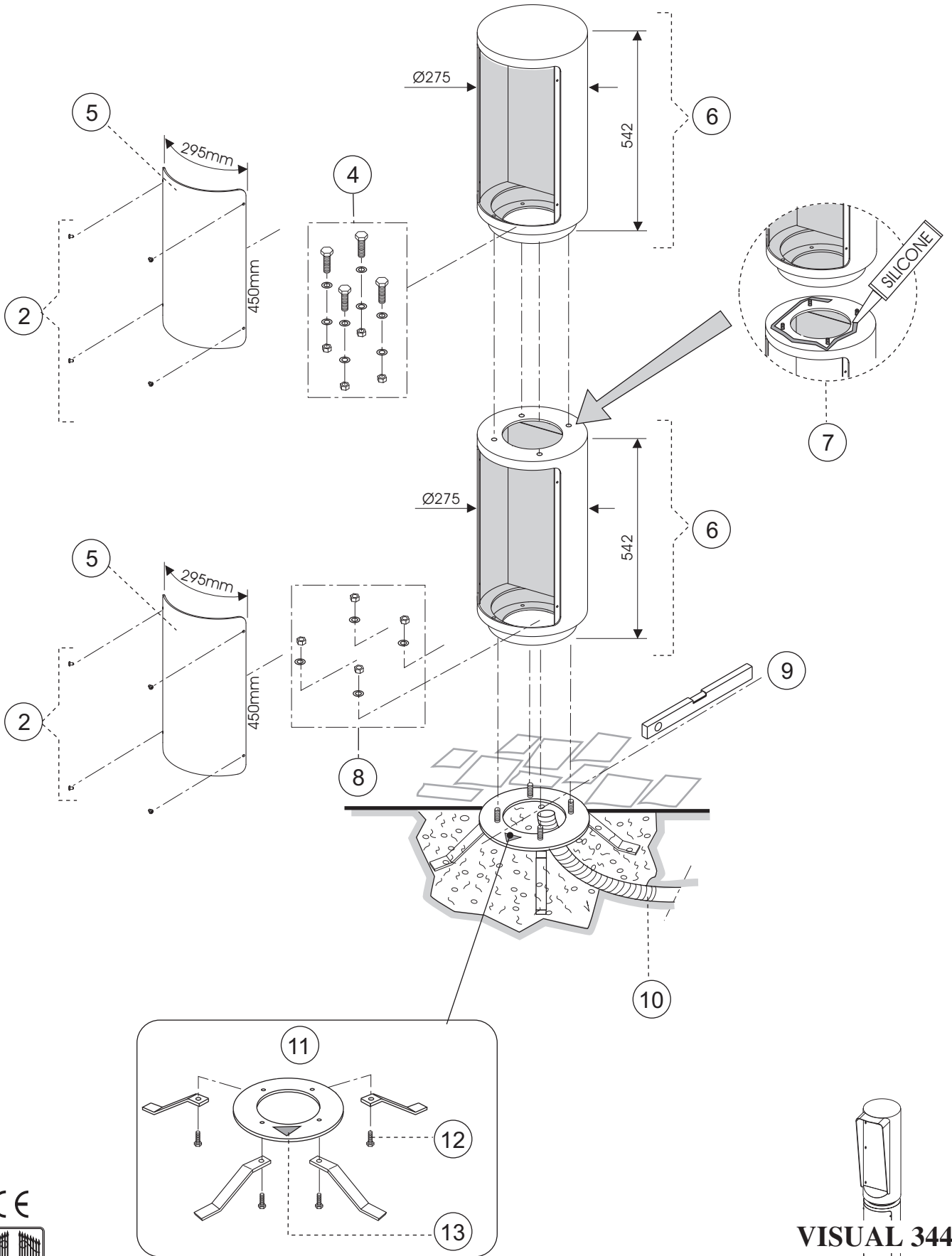
- 1 - Aluminium plate 563x205x4mm to fix the required accessories
- 2 - M6 fixing screws
- 3 - Head to take the required accessories
- 4 - Fixing set: N°4 M8x25 inox screws, N°4 M8 inox nuts, N°8 Ø8 inox washers, stainless steel
- 5 - Door
- 6 - Base module
- 7 - **It is recommended to seal the modules with silicon on mounting phases**
- 8 - Fixing set: N°4 M8 inox nuts, N°4 Washer Ø8 inox, stainless steel
- 9 - Spirit level
- 10 - Underground tube for cable leading
- 11 - Tighten the screws very hard to fix the plates to the flange, set in concrete flush with the ground
- 12 - Screws to fix the anchoring flange: N°4 M8x30 inox, stainless steel screws
- 13 - Door side

### **F** Installation modules du Visual 344

- 1 - Panneau en aluminium 563x205x4mm pour fixer les accessoires
- 2 - Vis M6 pour fixation
- 3 - Élément supérieur porte accessoires
- 4 - Vis pour fixation des modules: n. 4 vis M8x25 inox, n.4 Ecrous M8 inox, n.8 Rondelles Ø8 inox
- 5 - Portière
- 6 - Élément modulaire de Base
- 7 - **Durant le montage, on conseille de cacheter les corps modulaires avec du silicone**
- 8 - Vis pour fixation: n.4 Ecrous M8 inox, n.4 Rondelles Ø8 inox
- 9 - Niveau
- 10 - Tuyau enfoui pour câbles d'usage
- 11 - Visser jusqu'au bout les vis pour fixer les pattes d'ancrage à la Bride, ensuite il faut la cimenter au niveau du plancher
- 12 - Vis pour fixation Bride avec Pattes d'ancrage: n.4 Vis M8x30 inox
- 13 - Côté portière

### **D** Montage der Visual 344 Modulen:

- 1 - Aluminiumplatte 563x205x4mm zur Befestigung des Zubehörs
- 2 - M6 Befestigungsschrauben
- 3 - Obermodul zur Zubehörfestigung
- 4 - Befestigungskit: 4 Stk. M8x25 inox Schrauben, 4 Stk. M8 inox Mutter, 8 Stk. Ø8 inox Scheiben, rostfreier Stahl
- 5 - Tür
- 6 - Grundmodul
- 7 - **Es wird empfohlen di Modulen bei der Montage mit Sylikon zu befestigen**
- 8 - Befestigungskit: 4 Stk M8 inox Mutter, 4 Stk Scheiben Ø8 inox, aus rostfreiem Stahl
- 9 - Wasserwaage
- 10 - Unterflurschlauch zur Kabeleinführung
- 11 - Die Schrauben zur Befestigung der Ankerbolzen an die Fundamentplatte fest anziehen, und dann einbetornieren
- 12 - Befestigungsschrauben der Fundamentplatte: 4 Stk. M8x30 inox, aus rostfreiem Stahl
- 13 - Türseite



Dis. **4888**

Via Mantova 177/A - 37053 Cerea (VR) Italy  
 Tel. 0442 330422 - Fax 0442 331054 e-mail: info@fadini.net - www.fadini.net



**I****Installazione dei moduli Visual 344**

- 2 - Viti M6 di fissaggio
- 4 - Viti di fissaggio dei moduli: N°4 viti M8x25 inox, N°4 Dadi M8 inox, N°8 Rondelle Ø8 inox
- 5 - Portiera
- 6 - Modulo Base
- 7 - **Si consiglia durante il montaggio di sigillare con del silicone i corpi modulari**
- 8 - Viti di fissaggio: N°4 Dadi M8 inox, N°4 Rondelle Ø8 inox
- 9 - Livella
- 10 - Tubo interrato per cavi di utenza
- 11 - Avvitare fino in fondo le viti per fissare le zanche alla Flangia, poi cementarla a filo pavimento
- 12 - Viti di fissaggio Flangia con zanche: N°4 Viti M8x30 inox
- 13 - Lato portiera

**GB****Installation of Visual 344 modules**

- 2 - M6 fixing screws
- 4 - Fixing set: N°4 M8x25 inox screws, N°4 M8 inox nuts, N°8 Ø8 inox washers, stainless steel
- 5 - Door
- 6 - Base module
- 7 - **It is recommended to seal the modules with silicon on mounting phases**
- 8 - Fixing set: N°4 M8 inox nuts, N°4 Ø8 inox washers, stainless steel
- 9 - Spirit level
- 10 - Underground tube for cable leading
- 11 - Tighten the screws very hard to fix the plates to the flange, set in concrete flush with the ground
- 12 - Screws to fix the anchoring flange: N°4 M8x30 inox, stainless steel screws
- 13 - Door side

**F****Installation modules Visual 344**

- 2 - Vis M6 pour fixation
- 4 - Vis pour fixation modules: n.4 vis M8x25 inox, n.4 Ecrous M8 inox, n.8 Rondelles Ø8 inox
- 5 - Portière
- 6 - Élément modulaire de base
- 7 - **Durant le montage, on conseille de cacheter les corps modulaires avec du silicone**
- 8 - Vis pour fixation: n.4 Ecrous M8 inox, n.4 Rondelles Ø8 inox
- 9 - Niveau
- 10 - Tuyau enfoui pour câbles d'usage
- 11 - Visser jusqu'au bout les vis pour fixer les Pattes d'ancrage à la Bride, ensuite il faut la cimenter au niveau du plancher
- 12 - Vis pour fixation Bride avec Pattes d'ancrage: n.4 Vis M8x30 inox
- 13 - Côté portière

**D****Montage der Visual 344 Modulen:**

- 2 - M6 Befestigungsschrauben
- 4 - Befestigungskit: 4 Stk. M8x25 inox Schrauben, 4 Stk. M8 inox Mutter, 8 Stk. Ø8 inox Scheiben, aus rostfreiem Stahl
- 5 - Tür
- 6 - Grundmodul
- 7 - **Es wird empfohlen die Modulen bei der Montage mit Sylikon zu befestigen**
- 8 - Befestigungskit: 4Stk. M8 inox Mutter, 4 Stk Ø8 inox Scheiben, aus rostfreiem Stahl
- 9 - Wasserwaage
- 10 - Unterflurschlauch zur Kabeleinführung
- 11 - Die Schrauben zur Befestigung der Ankerbolzen an die Fundamentplatte fest anziehen, und dann einbetonieren
- 12 - Befestigungsschrauben der Fundamentplatte: 4 Stk. M8x30 inox, Schrauben aus rostfreiem Stahl
- 13 - Türseite

Dis. **4888**

Via Mantova 177/A - 37053 Cerea (VR) Italy  
 Tel. 0442 330422 - Fax 0442 331054 e-mail: info@fadini.net - www.fadini.net

