



## Návod k instalaci a obsluze

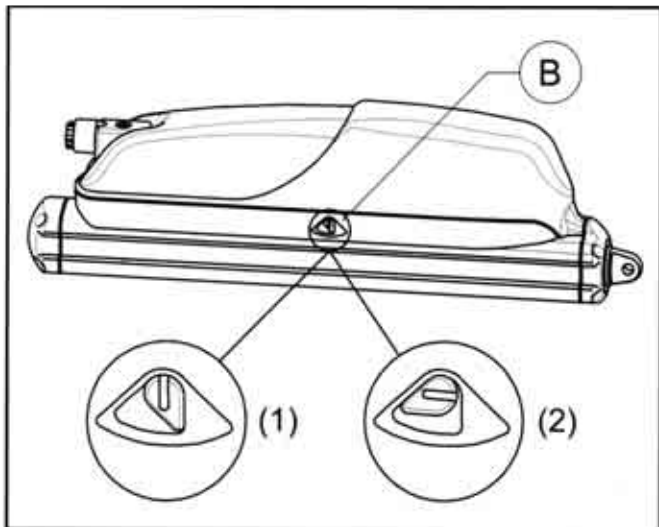
# SL

Elektromechanický pohon pro okna a světlíky

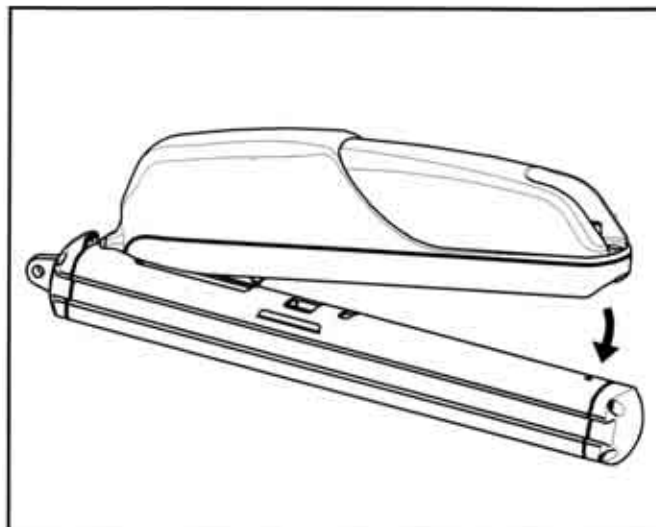


*Optimálního výkonu lze dosáhnout pouze při dodržování pokynů v návodech,  
výrobce si vyhrazuje právo na změny a dodatky v návodu bez předešlé domluvy.*

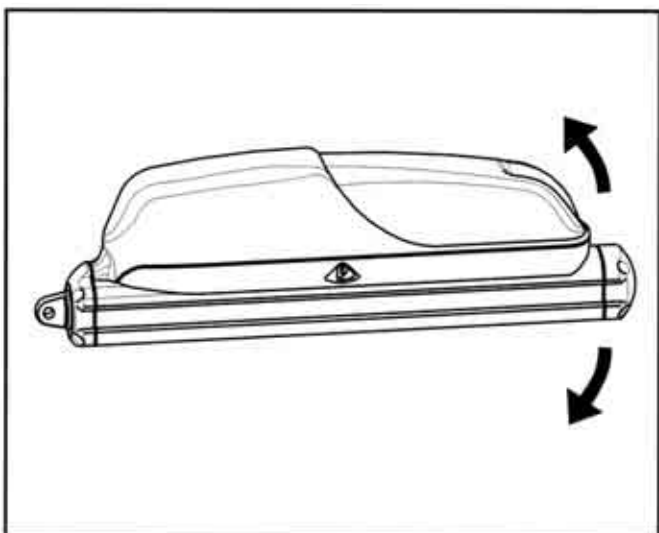
**MONTÁŽ A DEMONTÁŽ POHONU A HLINÍKOVÉHO TĚLA**



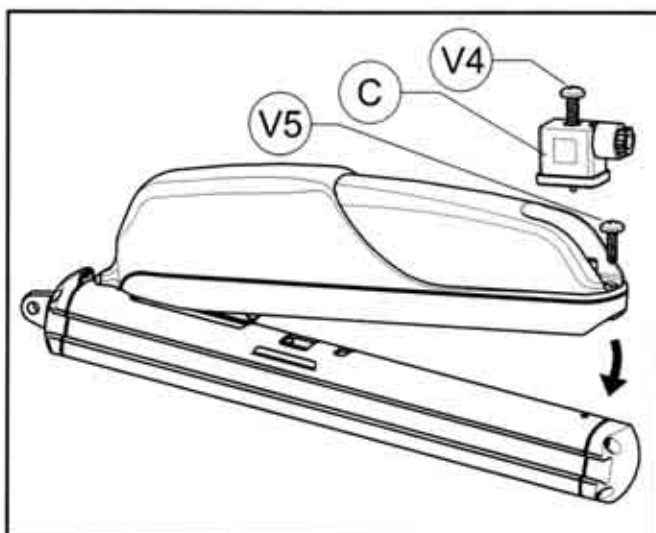
obr. 1.



obr. 2.

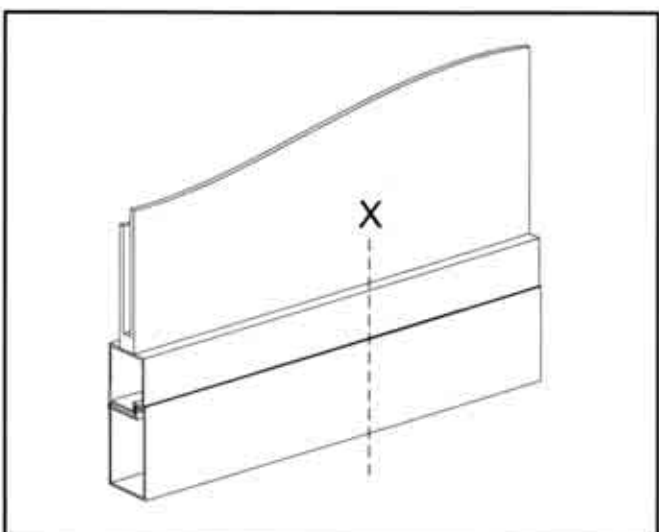


obr. 3.

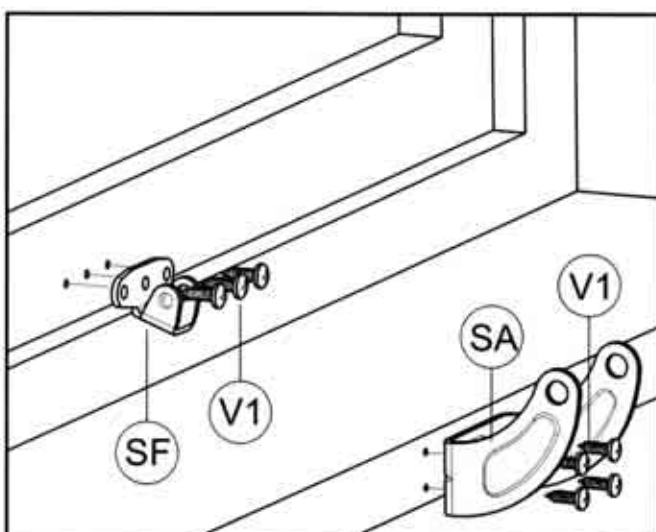


obr. 4.

**PŘIPEVNĚNÍ ÚCHYTŮ K OKENNÍMU RÁMU**

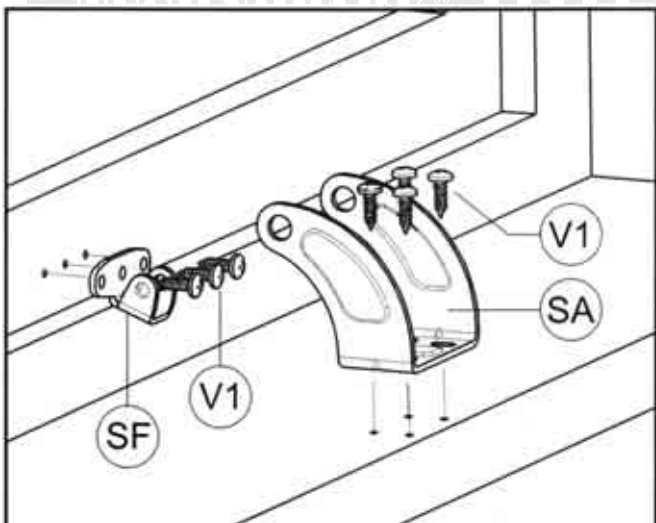


obr. 5.

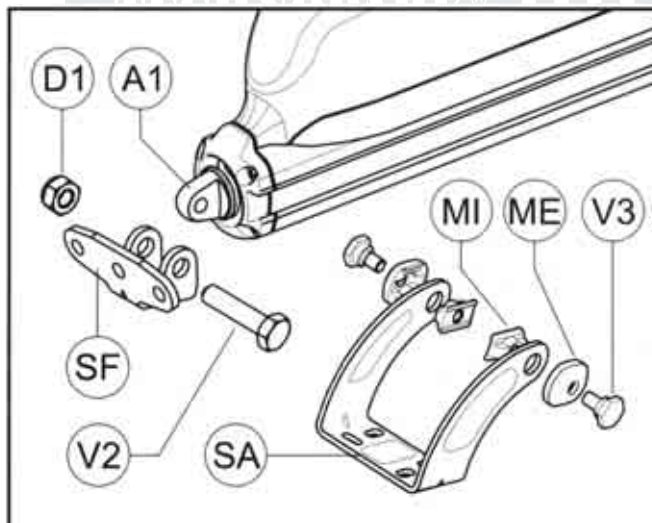


obr. 6a.

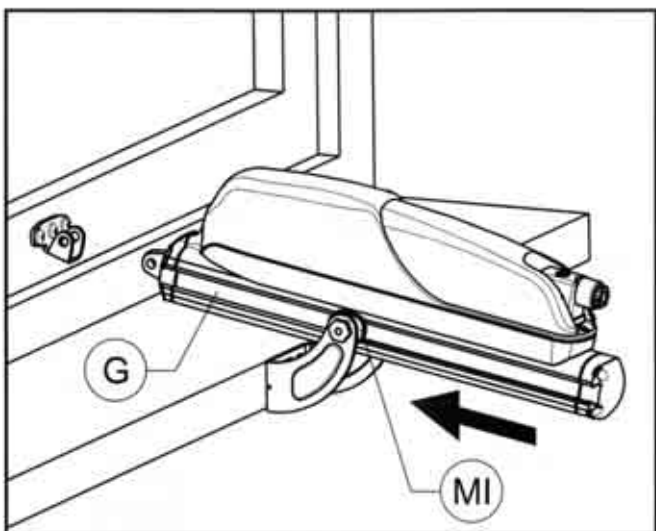
**PŘIPEVNĚNÍ ÚCHYTŮ K OKENNÍMU RÁMU**



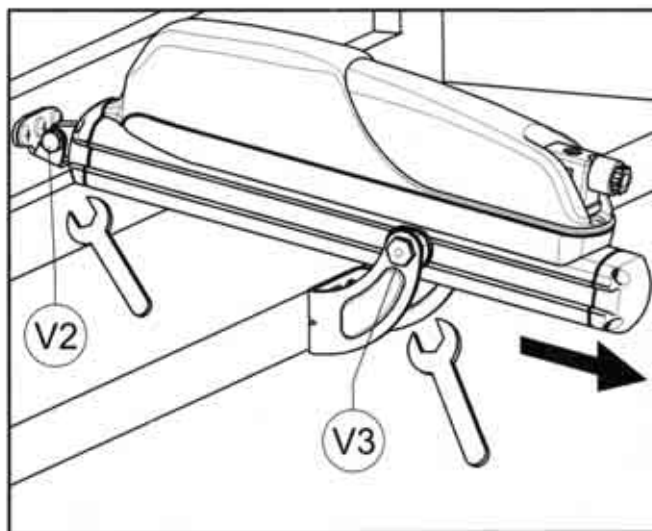
obr. 6b.



obr. 7.



obr. 8.



obr. 9.

[www.technopark.cz](http://www.technopark.cz)

BRÁNY - VRATA - VJEZDY

**TECHNOPARK®**

[www.technopark.cz](http://www.technopark.cz)

BRÁNY - VRATA - VJEZDY

[www.technopark.cz](http://www.technopark.cz)

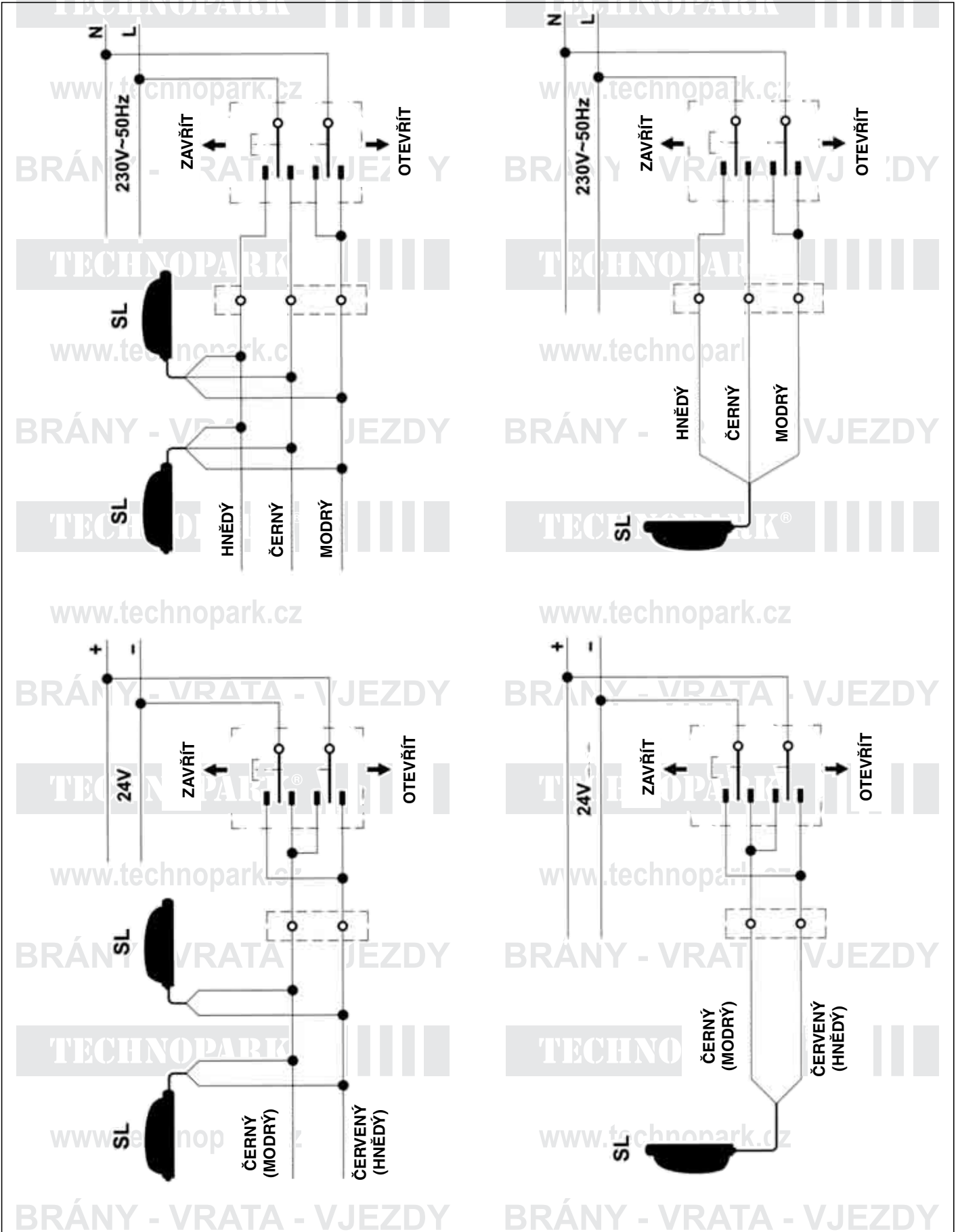
BRÁNY - VRATA - VJEZDY

**TECHNOPARK®**

[www.technopark.cz](http://www.technopark.cz)

BRÁNY - VRATA - VJEZDY

SCHÉMA ZAPOJENÍ



## POKYNY K BEZPEČNOSTI

**POZOR:** PŘED MONTÁŽÍ TOHOTO ZAŘÍZENÍ SI POZORNĚ PŘEČTĚTE TYTO BEZPEČNOSTNÍ POKYNY, ABY SE ZAMEZILO ELEKTRICKÝM KONTAKTŮM, ZRANĚNÍ A JINÉMU NEBEZPEČÍ. UCHOVÁVEJTE TENTO NÁVOD K OBSLUZE NA BEZPEČNÉM MÍSTĚ.

Polohovač SL je navržen pouze pro otevírání a zavírání nahoře zavěšených, vahadlových a žaluziových oken a světlíků. Používání motoru pro jiné aplikace, než je uvedeno, může schválit pouze autorizovaný prodejce sítě Technopark a pouze po kontrole uskutečnitelnosti. Nezapomínejte, že při montáži a nezabezpečeném chodu se může okno pohybovat. Prudký pád může způsobit naražení nebo zlomení okenního rámu.

**A/** Instalaci by měl provádět kvalifikovaná a odborná osoba.

**B/** Po odstranění obalu zkontrolujte zda zařízení nebylo během přepravy poškozeno.

**C/** Plastové sáčky, polystyrén, hřebíky atd. by se měly uchovávat z dosahu dětí, protože představují možný zdroj nebezpečí

**D/** Před připojením zařízení zkontrolujte zda napájecí napětí odpovídá napětí pro spotřebiče vyznačené na štítku technických údajů na zařízení.

**E/** Toto zařízení se musí používat pouze pro účely, pro které bylo zhotoveno. Výrobce nemůže být považován za odpovědného vůči jakýmkoliv škodám nebo problémům vyvstávajícím z nevhodného používání.

**F/** Pozor: ověřte si, zda zvolený zdvih je o několik centimetrů kratší než dovoluje mechanická zarážka, kompasové omezovací zařízení nebo jakékoliv jiné překážky při otevírání okna.

**Pozor:** nebezpečí zmáčknutí při tažení. Při zavírání okna polohovač táhne silou 600 N a tento tlak by mohl snadno zmáčknout prsty.

**Pozor:** zejména u použití pro vrchlíky může na okno působit zatížení větrem i hmotnost sněhu.

**G/** Elektrická instalace související s napájecím napětím by se měla provádět podle platných předpisů.

**H/** K zajištění účinného oddělení zařízení od sítě by se měl nainstalovat dvoupólový spínač (tlačítko). Před ovládací vedení by se měl nainstalovat jednopólový spínač s rozpínací vzdáleností kontaktů nejméně 3 mm.

**I/** Zařízení neomyvejte ředidly nebo proudem vody a neponořujte je do vody.

**J/** Buďte opatrní: v případě nesprávné funkce zařízení vypněte, odpojte je od napájení a volejte zákaznickou službu.

**K/** Opravy by měly provádět pouze kvalifikované osoby ze servisní organizace oprávněné výrobcem.

**L/** Požadujte pouze původní náhradní díly. Nedodržení výše uvedených upozornění může ohrozit bezpečnost a mít vliv na záruku na zařízení.

**M/** Při jakýchkoliv problémech a pochybách se spojte s vaším prodejcem sítě Technopark.

TECHNOPARK®

www.technopark.cz

BRÁNY - VRATA - VJEZDY

TECHNOPARK®

www.technopark.cz

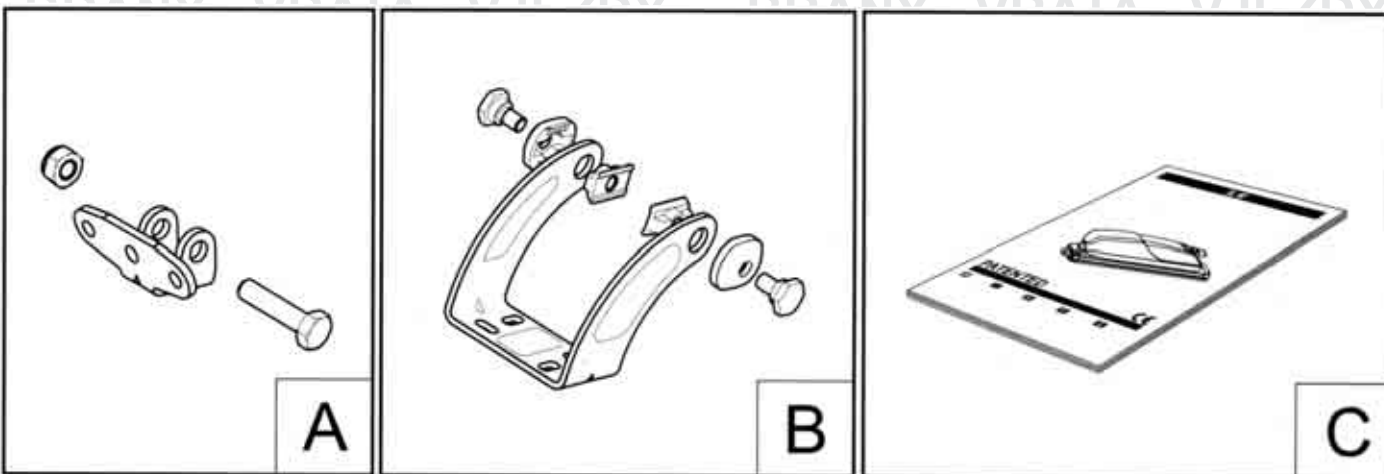
BRÁNY - VRATA - VJEZDY

## STANDARDNÍ PŘÍSLUŠENSTVÍ

(Obr. 10)

Standardní zařízení obsahuje:

sestavu škrticího držáku (A)  
 podpěru a šroubky k připevnění polohovače k okennímu rámu (B)  
 návod k obsluze (C)



## POKYNY K MONTÁŽI

K zaručení dobré funkce SL musí instalaci a elektrické připojení provést odborně způsobilá osoba. Před montáží polohovače zkontrolujte zda jsou provedeny následující pokyny.

Omezení daná technickými údaji se nesmějí překročit - pohybovat oknem má samotný polohovač (tab. 1, str. 7).

Výrobek je také vybaven připevňovacími šrouby pro hliníkové okenní rámy.

## Montáž motoru na hliníkové tělo

1. Odstraňte ochranu mikrospínače pod redukční jednotkou.
2. Zkontrolujte zda mechanický blok "B" a podstavec jednotky motoru (poloha 1) jsou kolmé. Ne-li (poloha 2), usadte je do polohy 1 (obr. 1).
3. Do koncového těsnění vložte spojku jednotky motoru. Otáčejte jí až zcela dosedne (obr. 2). Zaklapnutí značí správné spojení motoru a hliníkového těla.
4. Zatlačte mírně směry podle obrázku mezi jednotkou motoru a hliníkovým tělem (obr. 3) k ověření správného spojení. Oba díly musí pevně sedět.
5. Použijte zajišťovací šroub "V5" a pomocí šroubku "V4" přimontujte konektor "C" (obr. 4).

## Demontáž motoru z hliníkového těla

1. Povolte šroubek "V4" a odstraňte konektor "C" (obr. 4).
2. Vyšroubujte a vyjměte šroub "V5" (obr. 4).
3. Pootočte mechanickým blokem "B" po směru hodinových ručiček, až dosáhne polohy č. 2, která je rovnoběžná s podstavcem jednotky motoru (obr. 1). Zvedněte jednotku motoru v opačném směru než jak ukazuje šipka (obr. 2) a sejměte ji z hliníkového těla.

## POKYNY K MONTÁŽI

### Pokyny ke správné montáži polohovače

Zkontrolujte zda je motor v zavírací poloze a zda zvolený zdvih je o několik centimetrů menší než dovolují mechanické zarážky rámu.

Při vrtání rámu by měly být upevňovací držáky s ním zarovnané.

V případě použití pro vrchlíky si ověřte, zda se polohovače mohou volně otáčet a otvírat okno bez toho, aby narážely do zdi nebo jakékoliv jiné překážky.

### Přípevnění polohovače k okennímu rámu

#### Okna zavěšená nahoře (obr. 5. - 9.)

1. Zkontrolujte zda polohovač nebyl během přepravy poškozen.
2. Jestliže jsou jednotka motoru a hliníkové tělo stále zvlášť, sestavte je podle pokynů uvedených v odstavci "Montáž motoru na hliníkové tělo".
3. Ověřte si správný chod polohovače provedením kompletního pracovního cyklu bez zatížení.
4. Nakreslete tužkou na okenní rám osu "X" (obr. 5).
5. Provrtejte pohyblivou část rámu a pomocí šroubů "V1" na ni namontujte škrticí držák "SF". Pak provrtejte pevnou část rámu a šrouby "V1" na ni přimontujte přípevňovací držák "SA" (obr. 6a, 6b).
6. Pomocí šroubů "V3" namontujte na držák "SA" (již přípevněný k rámu) vnější ("ME") a vnitřní ("MI") zakončení (obr. 7.).
7. Zkontrolujte zda táhlo polohovače "A1" je zcela uvnitř hliníkového těla (obr. 7).
8. Na obou stranách hliníkového těla vložte do vodítek "G" zakončení "MI" (obr. 8).
9. Po kontrole zda je okno zavřeno a polohovač v poloze na konci zdvihu zajistěte táhlo motoru "A1" ke škrticímu držáku "SF" šroubem "V2" a maticí "D1" (obr. 9).
10. Sjedzte s polohovačem podél jeho osy tak, aby se přimáčkl na těsnění, neboť je třeba umožnit pevné uzavření mezi hliníkovým tělem a táhlem. Přípevněte šrouby "V3" (obr. 9).

### TECHNICKÉ ÚDAJE

Napájecí napětí	230 V AC, 50 Hz	24 V DC
Proudový odběr při zatížení	0,32 A	1,50 A
Příkon	75 W	55 W
Přítláčná síla	600 N	600 N
Tažná síla	600 N	600 N
Rychlost posunu bez zatížení	18 mm/s	10 mm/s
Trvání mrtvého zdvihu	Podle zdvihu	
Zdvih	180 - 230 - 350 - 550 - 750 cm	
Dvojité elektrická izolace	ANO	Nízké napětí
Provozní cyklus	S2 - 2 minuty	S2 - 3 minuty
Provozní teplota	-5 až +65 °C	
Třída ochrany elektrických zařízení	IP 55	
Připojení více polohovačů paralelně	Ano	

## VZORCE K VÝPOČTU TAŽNÉ NEBO PŘÍTLAČNÉ SÍLY

Vodorovné vrchlíky nebo světlíky (obr. 11):

F = potřebná síla pro otevření a zavření

P = hmotnost světlíku nebo vrchlíku (pouze pohyblivá část)

$$F = 0,54 \times P$$

Shora zavěšená okna (obr. 12):

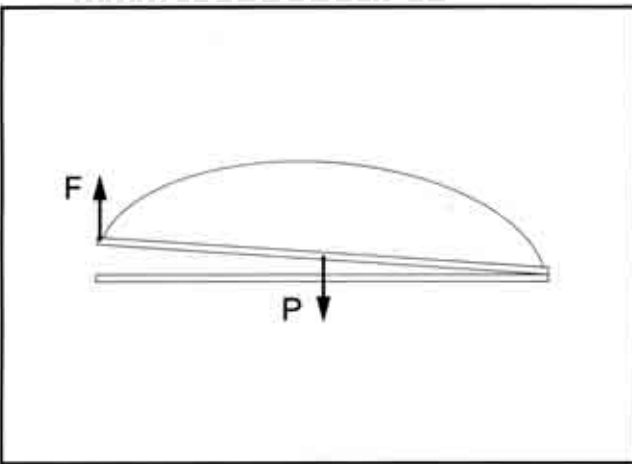
F = potřebná síla pro otevření a zavření

P = hmotnost světlíku nebo vrchlíku (pouze pohyblivá část)

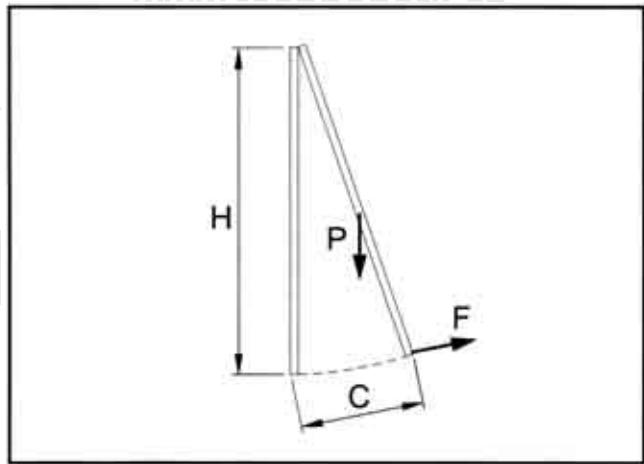
C = otevírací zdvih okna

H = výška okna

$$F = (0,54 \times P) \times (C/H)$$



obr. 11.



obr. 12.

TECHNOPARK®

www.technopark.cz

BRÁNY - VRATA - VJEZDY

TECHNOPARK®

www.technopark.cz

BRÁNY - VRATA - VJEZDY

TECHNOPARK®

www.technopark.cz

BRÁNY - VRATA - VJEZDY

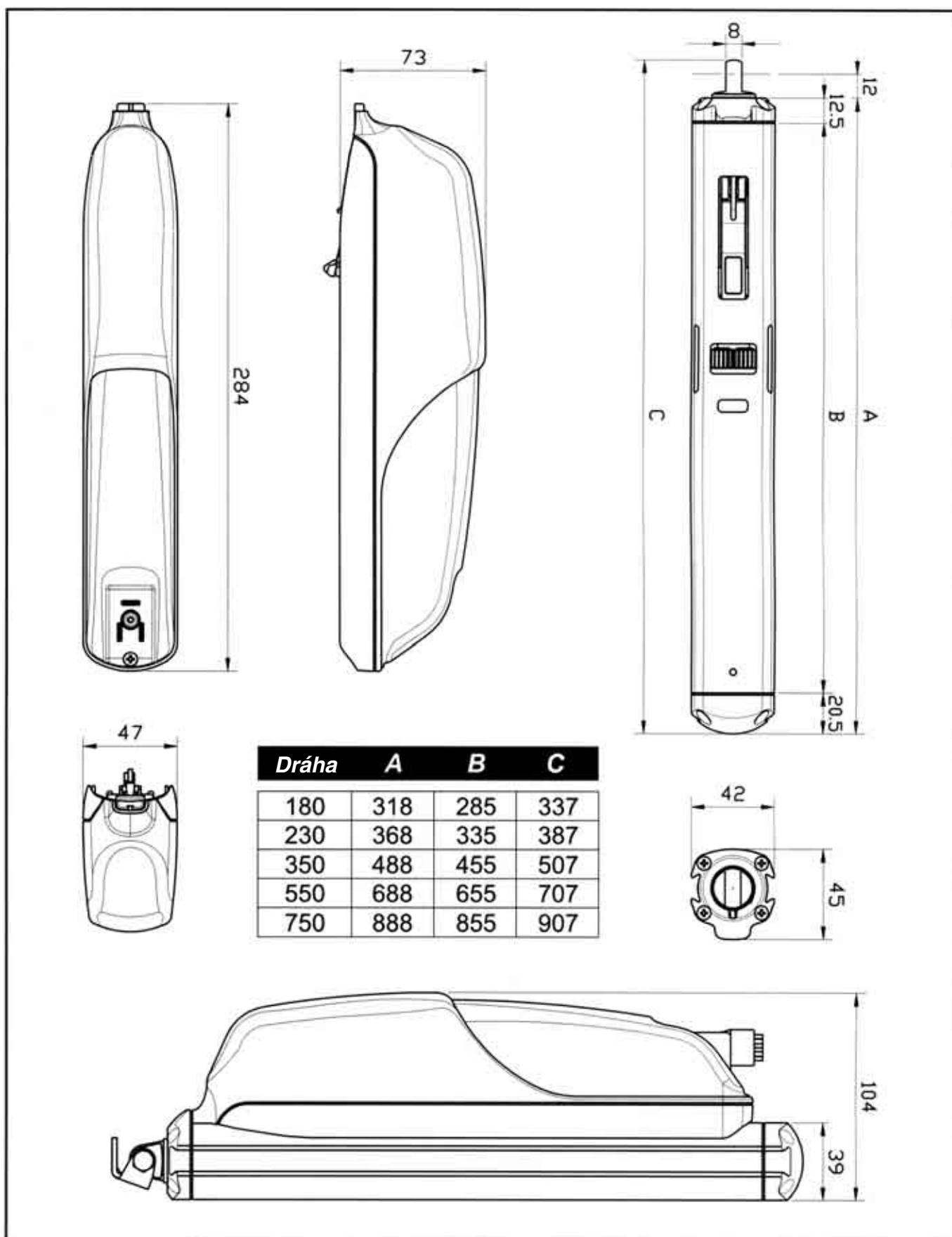
TECHNOPARK®

www.technopark.cz

BRÁNY - VRATA - VJEZDY



## ROZMĚRY



obr. 13.

## Pohony pro privátní brány - elektromechanické



kit

**Girri 130**  
pozemní pohon pro posuvné brány do hmotnosti 400 kg



kit

**Robo**  
pozemní pohon pro posuvné brány do hmotnosti 600 kg



**Thor**  
pozemní pohon pro posuvné brány do hmotnosti 1200 kg



kit

**Wingo**  
nadzemní pohon pro otočné brány do velikosti křídla 1,8 m



kit

**Pluto**  
nadzemní pohon pro otočné brány do velikosti křídla 5 m



kit

**Metro**  
podzemní pohon pro otočné brány do velikosti křídla 3,5 m

## Pohony pro průmyslové brány - elektrohydraulické pro nepřetržitý provoz



**Nyota 115**  
pozemní pohon pro posuvné brány do hmotnosti 800 kg



**Mec 200**  
pozemní pohon pro posuvné brány do hmotnosti 1200 kg



**Fibo 400**  
pozemní pohon pro posuvné brány do hmotnosti 4000 kg



kit

**Hindi sprint**  
nadzemní pohon pro otočné brány do velikosti křídla 1,8 m



**Hindi 880**  
nadzemní pohon pro otočné brány do velikosti křídla 6 m



**Combi 740**  
podzemní pohon pro otočné brány do hmotnosti křídla 700 kg

## Pohony pro garážová vrata



**Spider**  
stropní pohon pro sekční a výklopná garážová vrata



kit

**Spido**  
stropní pohon pro sekční a výklopná garážová vrata do výšky vrat 2,6 m



**Sumo**  
boční pohon pro sekční průmyslová vrata do velikosti 35m<sup>2</sup> a pro skládací vrata



**Hippo**  
pohon pro otočné brány se silnými pilíři a pro skládací vrata



**Mec 200 LB**  
boční pohon pro sekční průmyslová vrata do velikosti 50 m<sup>2</sup> a pro skládací vrata velkých rozměrů

## Parkovací a vjezdové systémy



kit

**WIL**  
elektromechanická závora s délkou ramene do 8 m, vhodná na parkingy



**MEC 900**  
opancověvaná hydraulická závora s délkou ramene do 8 m, vhodná pro průmyslové objekty



**Strabuc 918**  
opancověvaná hydraulická vysuvná bariéra pro zamezení vjezdu



**VA 100/300**  
vjezdové/výjezdové listkové stojany



**VA 200**  
levná varianta platebního terminálu



**VA 400**  
platební automat pro mince a bankovky

## Dálkové ovládání, bezkontaktní snímače pro vstup, klávesnice a docházkové systémy ...



**FLO&FLOR**  
dálkové ovládání s programovatelným kódováním nebo plovoucím kódem 433,92 MHz



**VERY&VERY VR**  
dálkové ovládání s programovatelným kódováním nebo plovoucím kódem 433,92 MHz, pouze 2 kanály



**BIO**  
dálkové ovládání s přístupovým systémem, jedinečný kód 40,685 MHz



**KP 100 a KP 300**  
snímače bezkontaktních karet a přívěšků s kontrolou vstupů a odchodů z objektu (kontrola na PC)



**KP 200**  
snímač bezkontaktních karet s digitální klávesnicí pro větší zabezpečení, kombinace: karta + PIN



**MOT**  
digitální klávesnice pro přístup s červeným podsvícením klávesnice