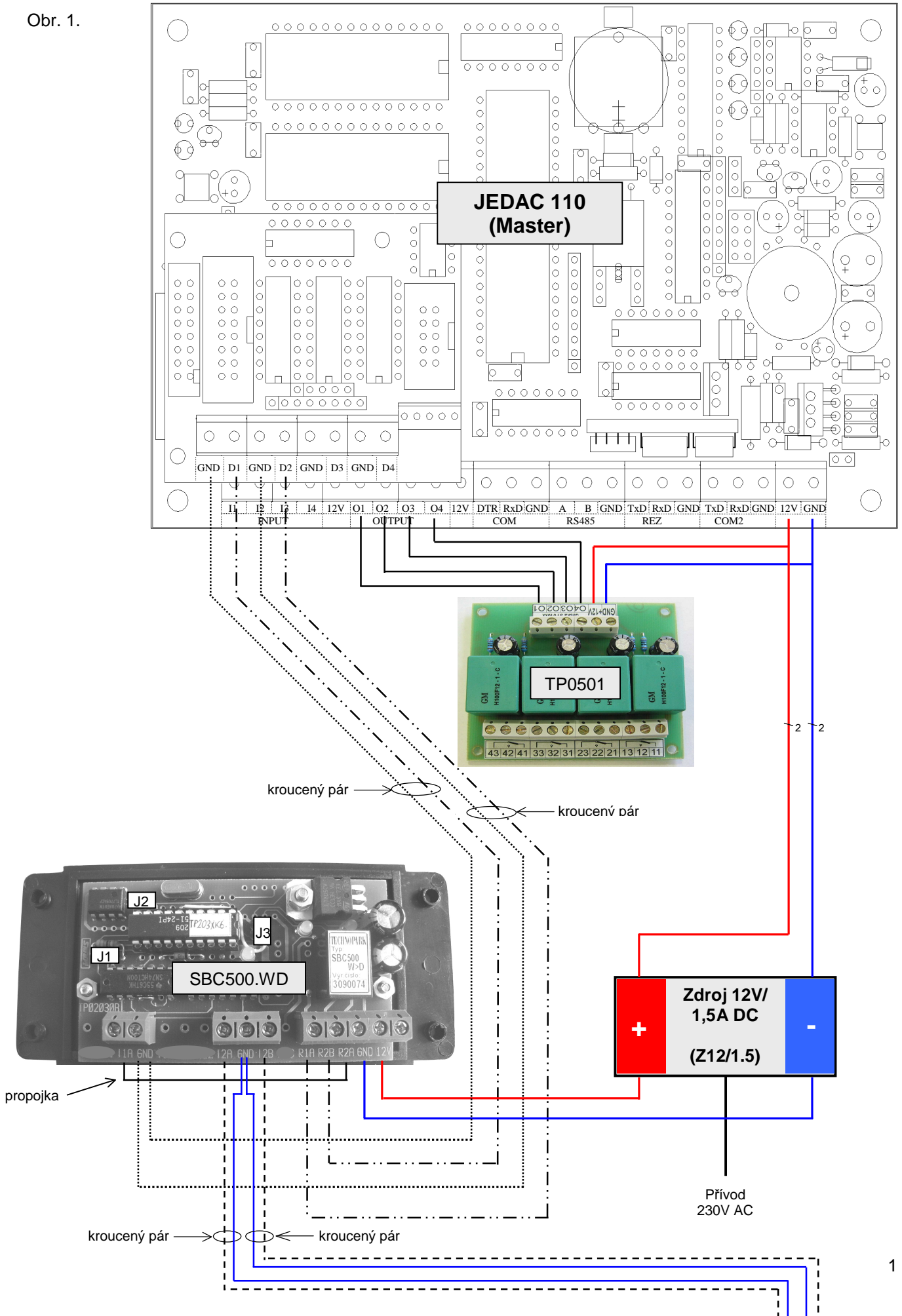




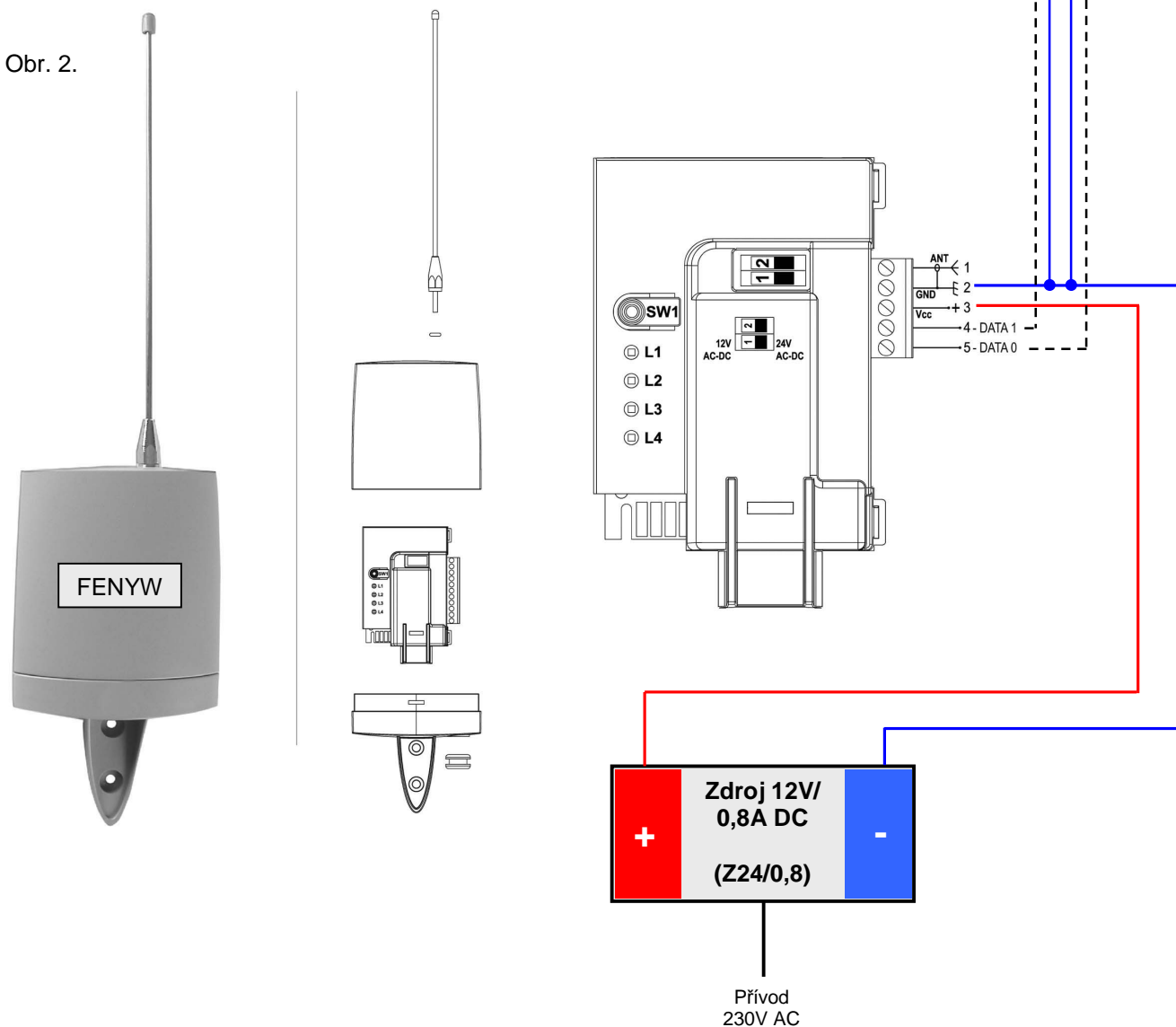
Schéma zapojení FENYW, SBC500.WD a jednotky JEDAC110 (JEDAC 100, 200, 210)

Obr. 1.





Obr. 2.



Poznámky:

1. vzdálenost mezi FENYW a SBC500.WD může být max. 50 m a k propojení se používá kabel FTP5.kategorie. Komunikace se zapojuje vždy na kroucený pár!. Při této vzdálenosti musí být jednotka FENYW napájena z jiného zdroje než jednotka JEDAC, a to např. Z12/0.8 nebo Z24/0.4.
2. jednotku SBC500.WD je nutné nastavit do správné činnosti pomocí jumperů J1, J2 a J3, kdy zasunutý jumper na oba piny znamená ON („klemuje“ oba piny) a vytažený jumper znamená OFF. Nastavení je nutné provést následovně:

Jumper J1 – OFF, J2 – ON, J3 - ON