

Kování

pro konstrukci posuvných a samonosných bran



18. kování

18.
rejstřík

18.1 posuvné brány	18.1.1 samonosné	18.1.1.1 do průjezdu 4,5 m a 300 kg
		18.1.1.2 do průjezdu 6 m a 500 kg
		18.1.1.3 do průjezdu 6,5 m a 600 kg
		18.1.1.4 do průjezdu 10 m a 800 kg
		18.1.1.5 do průjezdu 15 m a 1200 kg
	18.1.2 pojezdové po kolejnici	
	18.1.3 příslušenství	
18.2 křídlové brány		
18.3 dveřní panty		
18.4 skládací a zavěšená vrata		
18.5 pro výstavbu mobilních stěn		
18.6 ozdobné prvky		

■ Artikly zvýrazněné v tabulkách růžovou barvou
a vyznačené symbolem **S** máme skladem

■ Artikly zvýrazněné v tabulkách šedou barvou jsou z nerezů





Artikl	Kapitola	Strana	Artikl	Kapitola	Strana
0053	18.3	1	96	18.4	28
0054	18.3	1	97	18.4	28
0055	18.3	1	98	18.4	29
1-50-75	18.4	14	99	18.1.2	1
2	18.4	14	100	18.1.2	1
3 - 6	18.4	14	101	18.1.2	1
4	18.4	15	102	18.1.2	2
5	18.4	15	106	18.1.2	2
7	18.4	15	107	18.1.2	2
8	18.4	16	110	18.1.2	3
9	18.4	16	111	18.1.2	4
10-51-76	18.4	16	112	18.1.2	5
11	18.4	17	113	18.3	2
12	18.4	17	114	18.3	2
13-52-77	18.4	17	120	18.1.2	6
13/S-52/S-77/S	18.4	18	121	18.1.2	7
18	18.4	18	122	18.1.2	8
19	18.4	18	123	18.3	3
20	18.4	19	124	18.4	30
24	18.4	19	125	18.4	30
25	18.4	19	126	18.3	3
26	18.4	20	127	18.3	16
27	18.4	20	128	18.3	3
28	18.4	20	129	18.3	4
29	18.4	21	130	18.1.2	9
30	18.4	21	131	18.1.2	10
31	18.4	21	132	18.1.2	11
32	18.4	22	133/1	18.2	1
53-78	18.4	22	133/2	18.2	1
54-79	18.4	22	134	18.3	4
55-80	18.4	23	135	18.3	5
56-81	18.4	23	136	18.3	5
57-82	18.4	23	137	18.3	5
58	18.4	24	138	18.3	6
83	18.4	24	139	18.3	6
84	18.4	24	140	18.1.2	12
85	18.4	25	141	18.1.2	12
86	18.4	25	142	18.1.2	13
87	18.4	25	143	18.2	1
88	18.4	26	144	18.2	2
90	18.4	26	145	18.2	2
91	18.4	26	146	18.2	2
92	18.4	27	147-147/1	18.3	6
93	18.4	27	147/2-147/3	18.3	7
94	18.4	27	147/4-147/5	18.3	7
95	18.4	28	148	18.1.2	14

Artikli	Kapitola	Strana	Artikli	Kapitola	Strana
149	18.2	3	188	18.3	12
150	18.1.3	1	189	18.3	12
151	18.1.3	1	190	18.3	13
152	18.1.3	2	191	18.3	13
153-1153	18.1.3	2	192	18.3	13
153/4-153/5	18.1.3	2	193	18.3	14
153/6-153/7	18.1.3	3	194	18.3	17
154-1154	18.1.3	3	195	18.3	14
155	18.1.3	3	197	18.3	14; 15
156/1	18.1.3	4	198/1-1198/1	18.2	10
156/1-1156.1	18.1.3	4	198/2	18.2	11
157	18.1.3	4	198/3	18.6	1
159	18.2	3	204	18.3	15
160	18.1.3	5	204/1	18.3	15
161	18.1.3	5	208	18.1.3	8
162	18.1.3	5	220	18.1.2	15
163/40	18.2	3	221	18.1.2	15
163/40.4	18.2	4	222	18.1.2	16
164-166	18.2	4	250	18.2	11
164/S-166/S	18.2	4	252	18.2	11
164/l-166/l	18.2	5	253	18.2	12
164/P-166/P	18.2	5	254	18.2	12
165-170	18.2	6	255	18.2	12
165/S-170/S	18.2	6	256	18.2	13
165/l-170/l	18.2	6	257	18.2	13
167	18.2	7	258	18.2	13
167/20	18.2	7	259	18.2	14
168	18.2	7	260	18.2	14
169	18.2	8	261	18.2	14
171	18.2	8	262	18.2	15
171/20	18.2	9	263	18.2	15
172	18.2	9	264	18.2	15
173	18.2	9	266	18.2	16
174	18.2	10	267/1	18.2	16
175	18.3	7	267/2	18.2	16
176	18.3	8	268	18.2	17
177	18.3	8	269	18.2	17
178	18.3	9	270	18.2	17
179	18.3	9	271	18.2	18
180	18.3	10	272	18.3	16
182	18.3	10	280-281	18.3	16
183	18.3	10	300	18.6	1
184	18.3	11	301	18.6	1
185	18.3	11	302	18.6	1
186	18.3	11	303	18.6	1
187	18.3	12	304	18.6	2





Artikl	Kapitola	Strana	Artikl	Kapitola	Strana
305	18.6	2	1364	18.6	7
306	18.6	2	1365	18.6	8
307	18.6	2	1367	18.6	8
308	18.6	2	3000	18.4	31
309	18.6	2	3002	18.4	31
310	18.6	3	3003	18.4	31
311	18.6	3	3004	18.4	32
312	18.6	3	3005	18.4	32
313	18.6	3	3006	18.4	32
314	18.6	3	3009	18.4	33
315	18.6	3	3010	18.4	33
316	18.6	4	3011	18.4	33
317	18.6	4	3012-3013	18.4	34
318	18.6	4	3014	18.4	34
319	18.6	4	3015	18.4	34
320	18.6	4	3016-3199/3	18.4	35
321	18.6	4	3020	18.4	35
350	18.6	5	3021	18.5	1
351	18.6	5	3022	18.4	35
352	18.6	5	3023	18.5	1
353	18.6	5	3026	18.1.2	17
354	18.6	6	3050	18.4	36
355-1355	18.6	6	3051	18.4	36
356-357	18.6	6	3052	18.4	36
358-359	18.6	6	3053	18.4	37
360-1360	18.6	6	3083	18.4	37
361	18.6	7	3084	18.4	37
459	18.4	30	3085	18.4	38
874	18.1.3	6	3088	18.4	38
885	18.2	18	3089-3024	18.4	38
885/S	18.2	18	3090	18.1.2	17
885/I	18.2	19	3091	18.1.2	17
886	18.2	19	3094	18.1.2	18
887	18.2	19	3095	18.1.2	18
888	18.2	20	3100	18.4	39
888/S	18.2	20	3103	18.4	39
888/I	18.2	20	3183	18.4	39
889	18.2	21	3186	18.1.3; 18.4	9; 40
890/1	18.2	21	3186 ST	18.4	40
890/2	18.2	21	3187	18.4	40
890/3	18.2	22	3188	18.4	41
891	18.2	22	3190/1	18.4	41
892	18.2	22	3190/2	18.4	41
893	18.2	23	3191	18.4	42
894	18.2	23	3192	18.4	42
1362	18.6	7	3193	18.4	42

Artikl	Kapitola	Strana	Artikl	Kapitola	Strana
3194	18.5	1	3921	18.4	56
3195	18.5	2	3922	18.4	57
3196	18.5	2	3923	18.4	57
3197	18.1.3	9	3924	18.4	57
3198	18.1.2	14	3925	18.4	58
3199/1	18.4	43	3926	18.4	58
3199/2	18.4	43	3930	18.4	58
3201	18.4	43	3940	18.4	59
3211	18.4	44	3950/1	18.4	59
3301-3401	18.4	44	3950/2	18.4	59
3303-3403	18.4	44	3950/3	18.4	59
3311	18.4	45	3950/4	18.4	59
3321-3421	18.4	45	3951/1	18.4	60
3500	18.4	45	3951/2	18.4	60
3501	18.4	46	3951/3	18.4	60
3550	18.4	46	3951/4	18.4	60
3551	18.4	46	3952	18.4	60
3552	18.4	47	3953/1	18.4	61
3553	18.4	47	3954/1	18.4	61
3600	18.4	47	3954/2	18.4	61
3601	18.4	48	3954/3	18.4	61
3602	18.4	48	3954/4	18.4	61
3650	18.4	48	3954/5	18.4	62
3651	18.4	49	3955	18.4	62
3652	18.4	49	3955/30; 40	18.4	62
3653	18.4	49	3956	18.4	62
3700	18.4	50	3957	18.4	62
3701-3702	18.4	50	3958	18.4	62
3750	18.4	50	3960	18.4	63
3751	18.4	51	3961	18.4	63
3752-3753	18.4	51	3962	18.4	63
3800	18.4	51	3963	18.4	63
3801	18.4	52	3975	18.4	63
3850	18.4	52	3976	18.4	64
3851	18.4	52	3977	18.4	64
3852	18.4	53	3980	18.4	64
3901	18.4	53	3981	18.4	65
3902	18.4	53	3982	18.4	65
3903	18.4	54	3983	18.4	65
3904	18.4	54	3984	18.4	65
3905	18.4	54	3985	18.5	2
3906	18.4	55	3986	18.5	3
3907	18.4	55	3987	18.4	66
3908	18.4	55	3990	18.4	66
3910	18.4	56	3991	18.4	66
3920	18.4	56	3992	18.4	67



Artikl	Kapitola	Strana	Artikl	Kapitola	Strana
3995	18.4	67			
3998	18.4	67			
6500.1	18.5	3			
6500.2	18.5	3			
6500.3	18.5	4			
6500.4	18.5	4			
6500.5	18.5	4			
6600	18.5	5			
CP 444	18.1.1.1	1			
CP 444.Z	18.1.1.1	1			
CP 60	18.1.1.2	3			
CP 555	18.1.1.3	2			
CP 555.Z	18.1.1.3	2			
CP 666	18.1.1.5	1			
DK 555	18.1.1.3	3			
HR 050.N	18.1.3	6			
HR 100.N	18.1.3	7			
HR 100.O	18.1.3	8			
HR 200.O	18.1.3	8			
KA 444	18.1.1.1	2			
KA 60	18.1.1.2	4			
KA 555	18.1.1.3	2			
KA 666	18.1.1.5	2			
KO 444	18.1.1.1	2			
KO 60	18.1.1.2	4			
KO 555	18.1.1.3	2			
KO 666	18.1.1.5	2			
PPU	18.1.3	7			
SSP	18.1.3	7			
U 444	18.1.1.1	2			
UP 60	18.1.1.2	2			
U 555	18.1.1.3	3			
UP 666	18.1.1.5	4			
VO 444	18.1.1.1	1			
VO 60	18.1.1.2	1			
VO 68	18.1.1.2	2			
VO 555	18.1.1.3	1			
VO 555.N	18.1.1.3	1			
VO 601	18.1.1.4	1			
VO 666	18.1.1.5	1			

* Část kapitoly 18.4 (Skládací a zavěšená vrata) s názvem „Přehled různých typů skládacích vrat s příslušenstvím“ je umístěna na stranách 1-13 v kapitole 18.4.







Přehled | Řešení samonosných bran systémem Technopark

Vztahy pro výpočet síly a určení rozměrů brány

F₁ - Tlaková síla - největší síla [kg]

F₂ - Tahová síla [kg]

Z_{min} - Minimální hmotnost betonového základu [kg]

$$F_2 = \frac{M (A/2 + B)}{C} \quad F_1 = F_2 + M$$

$$Z_{\min} = 2,5 F_2$$

$$Z = 2000 \text{ TUV}$$

$$S_{\min} = A + B + B_1 + C + (D-10)$$

$$C_{\min} = \frac{M (A/2 + B)}{F_1 - M}$$

M	celková hmotnost brány včetně příslušenství [kg]
A	čistý průjezd [m]
B	prostor pro umístění dojezdového kolečka a zátky (u řady 666 - pro umístění dojezdového kolečka) + 1/2 délky vozíčku [m]
B₁	prostor pro umístění zátky (u řady 666 - pro umístění uzávěru profilu) + 1/2 délky vozíčku [m]
D	prostor pro umístění dojezdové kapsy [m]
C	vzdálenost mezi středy vozíků (u řady 444 - vzdálenost mezi osami pojezdových koleček) [m]
S	celková délka brány [m]
T	šířka betonového základu (doporučeno minimálně 100 mm od šroubů) [m]
U	délka betonového základu (doporučeno minimálně 100 mm od šroubů) [m]
V	hloubka betonového základu (minimálně do nezámerné hloubky) [m]
Z	hmotnost betonového základu [kg]
S_{min}	minimální délka brány [m]
C_{min}	minimální vzdálenost středů vozíků (doporučeno počítat C=A/3) [m]

Specifikace označení*

M	celková hmotnost brány [kg]
A	čistý průjezd [m]
B	prostor pro umístění dojezdového kolečka a zátky (u řady 666 - pro umístění dojezdového kolečka)
B₁	prostor pro umístění zátky (u řady 666 - pro umístění uzávěru profilu)
D	prostor pro umístění dojezdové kapsy
C	vzdálenost mezi středy vozíků (u řady 444 - vzdálenost mezi osami pojezdových koleček)
G	mezera mezi bránou a terénem
G₁	výška betonu nad terénem (doporučeno 30÷50 mm)
S	celková délka brány
T	šířka betonového základu (doporučeno minimálně 100 mm od šroubů)
U	délka betonového základu (doporučeno minimálně 100 mm od šroubů)
V	hloubka betonového základu (minimálně do nezámerné hloubky)
Z	hmotnost betonového základu
S_{min}	minimální délka brány
C_{min}	minimální vzdálenost středu vozíků (doporučeno počítat C=A/3); A/C = 2-4

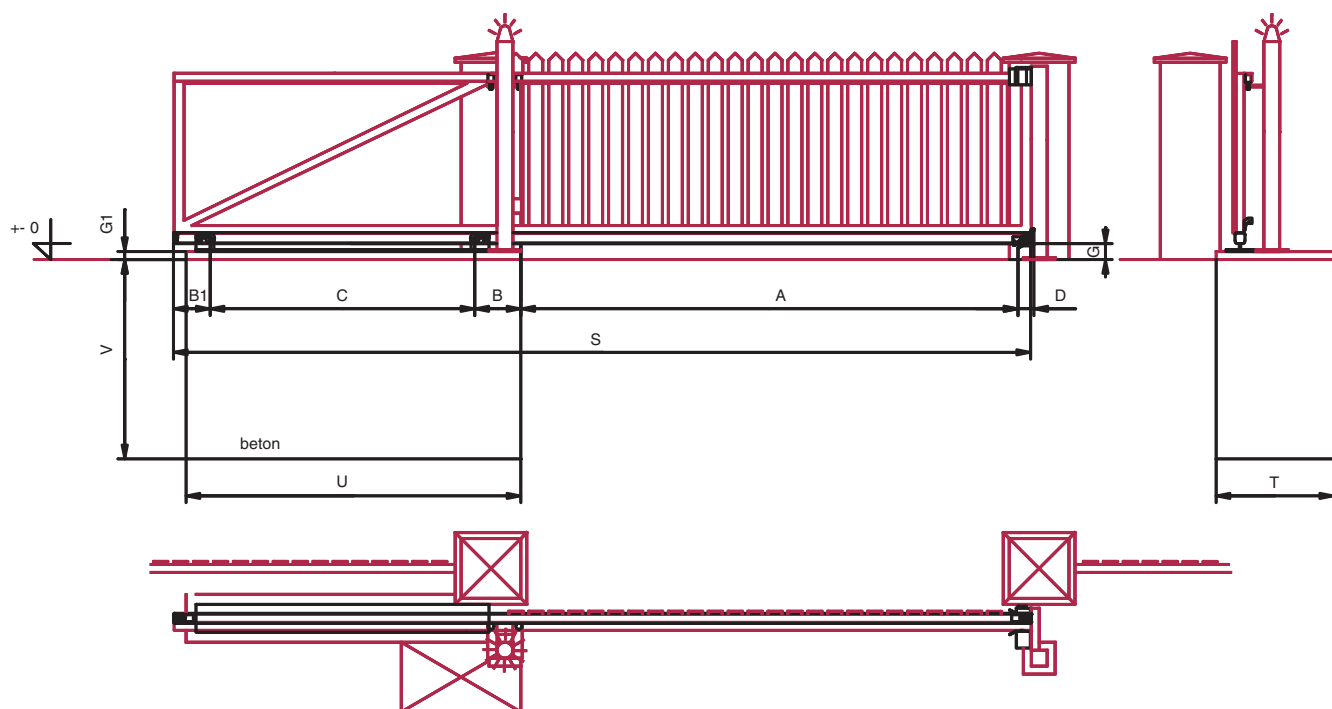
*platné pro všechny typy bran

Parametry pro jednotlivé typy bran

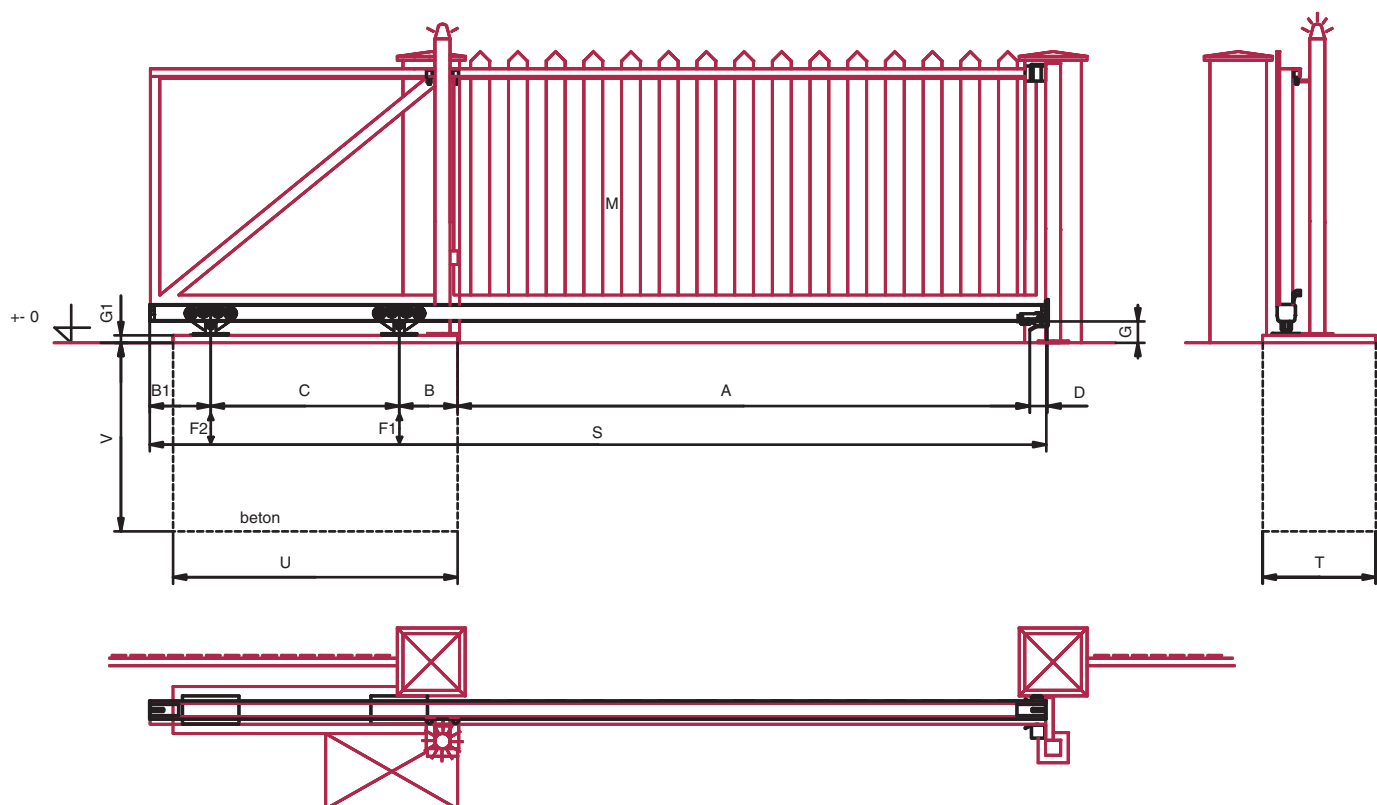
Řada	F _{1 max} [kg]	M _{max} [kg]	F _{1 max} [kg]	A _{max} [mm]	B [mm]	B ₁ [mm]	D [mm]	C [mm]	G [mm]	G ₁ [mm]
444	800	300	790	4500	166	91	80	1328	40+G ₁	30÷50
555	1600	600	1580	6500	282	173	106,5	A/3	85,5+G ₁	
601	2100	800	2130	10000	538	429			156,5+G ₁	
666	3000	1200	3120	15000	471,5	316			95,5+G ₁	

Přehled | Řešení samonosných bran systémem Technopark

Malá posuvná brána typu 444: doporučený rám brány - jechl 60 × 40 × 3

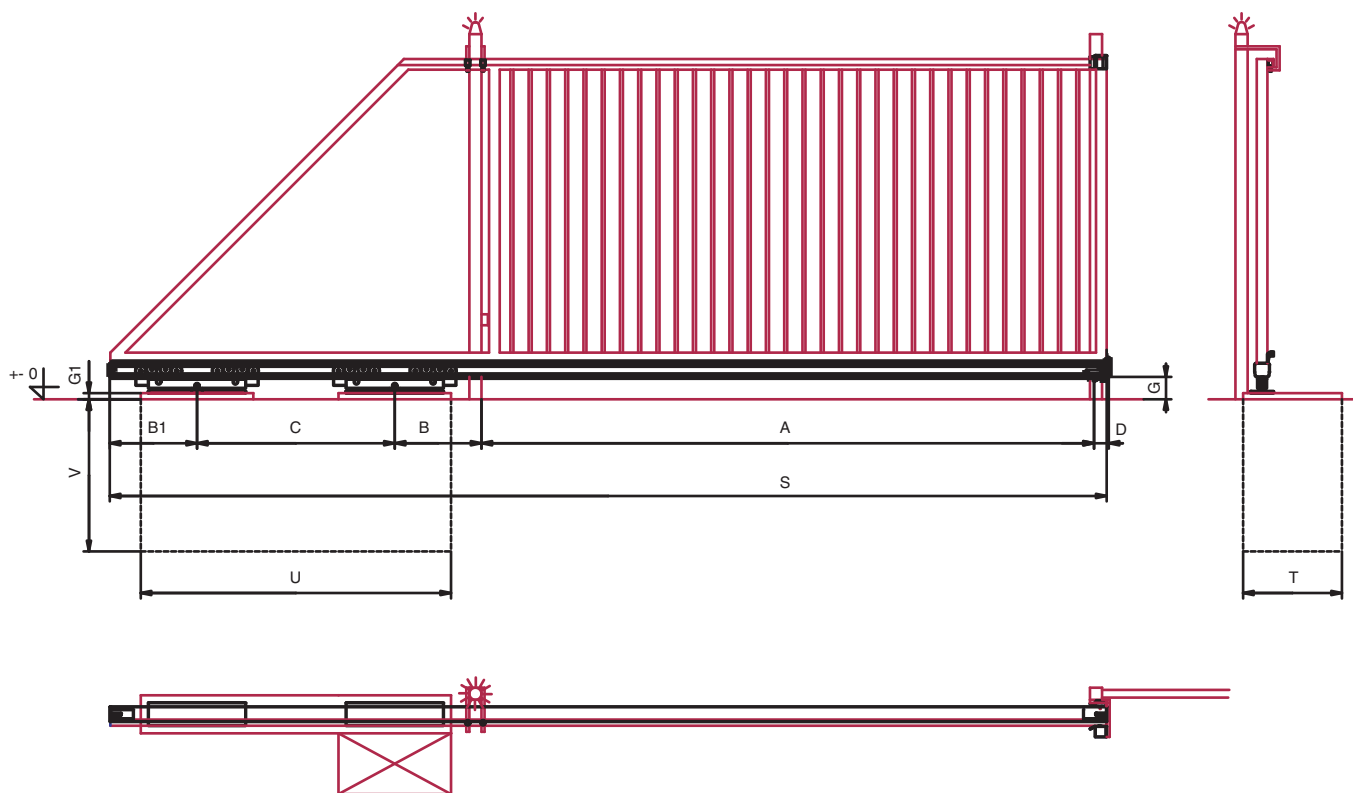


Posuvná brána typu 555: doporučený rám brány - jechl 60 × 40 × 4, 100 × 60 × 4

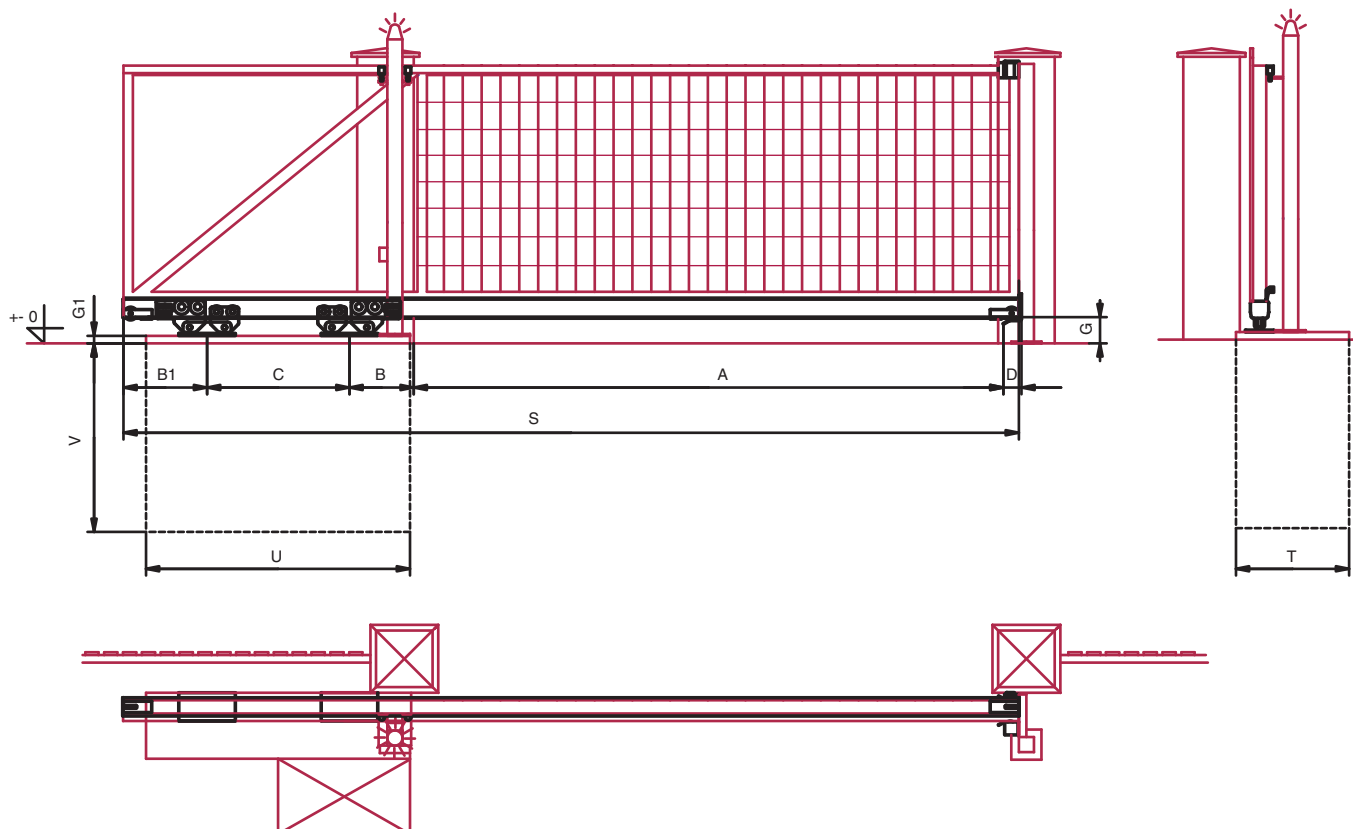


Přehled | Řešení samonosných bran systémem Technopark

Posuvná brána typu 601: doporučený rám brány - jekl 100 × 60 × 4, 100 × 100 × 4



Posuvná brána typu 666: doporučený rám brány - jekl 100 × 100 × 4, 120 × 100 × 4







VO 444 | Nosný vozíčkový komplet a příslušenství

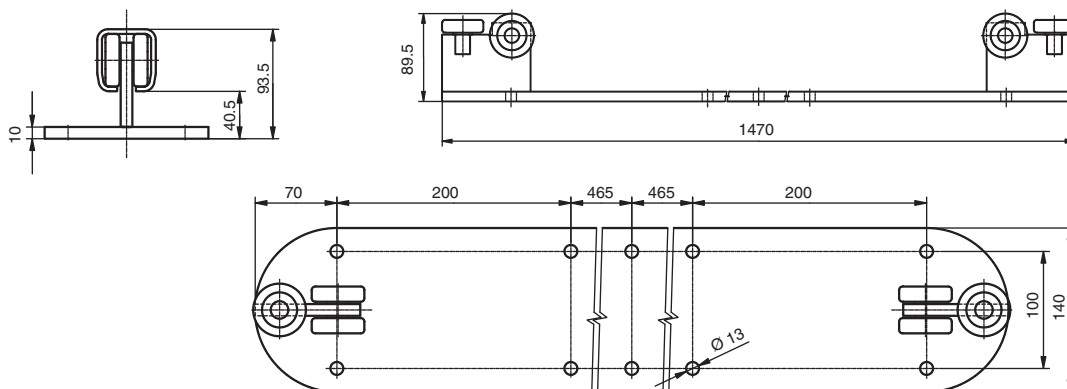


VO 444 - nosný vozíčkový komplet 1500 mm dlouhý, pouzdřená ložiska, zinkovaný (max. zatížení 300 kg)

Profil se 4 mm stěnou vám dokáže vynést bránu do 4,5 m světlé šířky průjezdu a do 300 kg hmotnosti brány (dodáván v 6 m, černý, nebo žárově zinkovaný). Malé rozměry vám umožní konstruovat opravdu elegantní, lehké brány. Stačí pouze jeden vozík na jednu bránu - snadno usadíte, odpadájí složité zaměřování. Profil je krytý plastovou ucpávkou.

VO 444 S		
Hmotnost	(kg)	17,3
Min. objem balení	(ks)	1
Doporuč. objem balení	(ks)	1

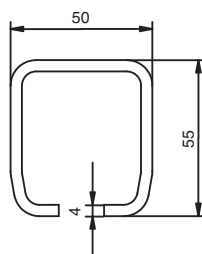
Rozměry



CP 444 | C profil, délka 6 m, černý

CP 444.Z | C profil, délka 6 m, žárově zinkovaný

Rozměry

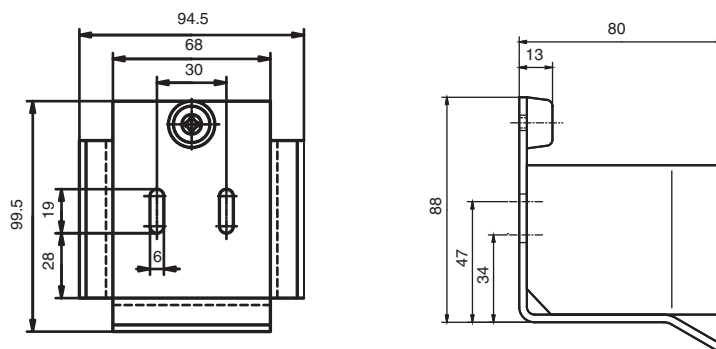


CP 444/CP 444.Z S		
Hmotnost	(kg/m)	5,3
Min. objem balení	(m)	6
Nosnost	(kg)	300
Stěna profilu	(mm)	4



KA 444 | Kapsa pro dojezdové kolečko

Rozměry



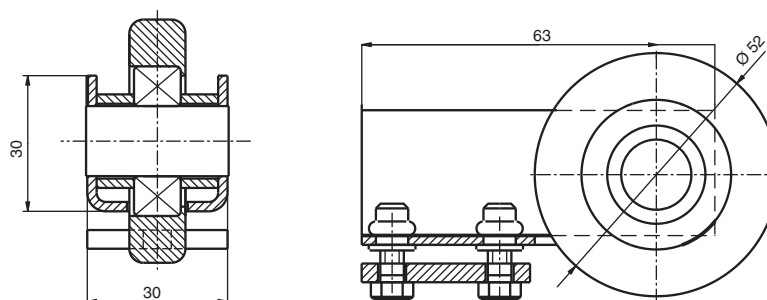
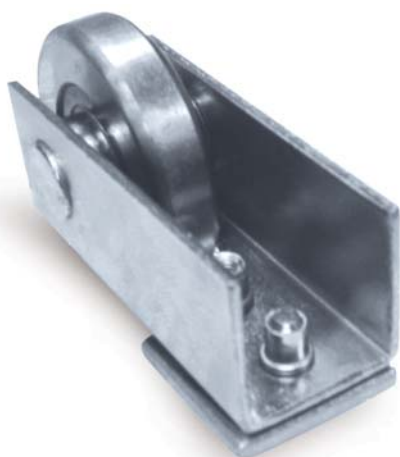
KA 444



Hmotnost	(g)	480
Min. objem balení	(ks)	1

KO 444 | Dojezdové kolečko

Rozměry



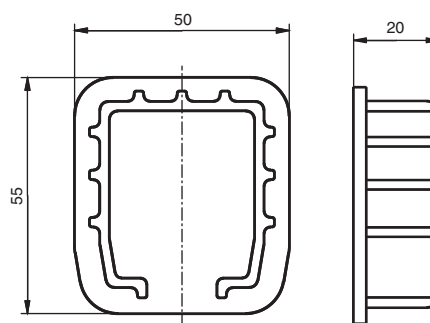
KO 444



Hmotnost	(g)	330
Min. objem balení	(ks)	1

U 444 | Plastová ucpávka

Rozměry



U 444



Hmotnost	(g)	13
Min. objem balení	(ks)	1



VO 442 | Nosný vozíček



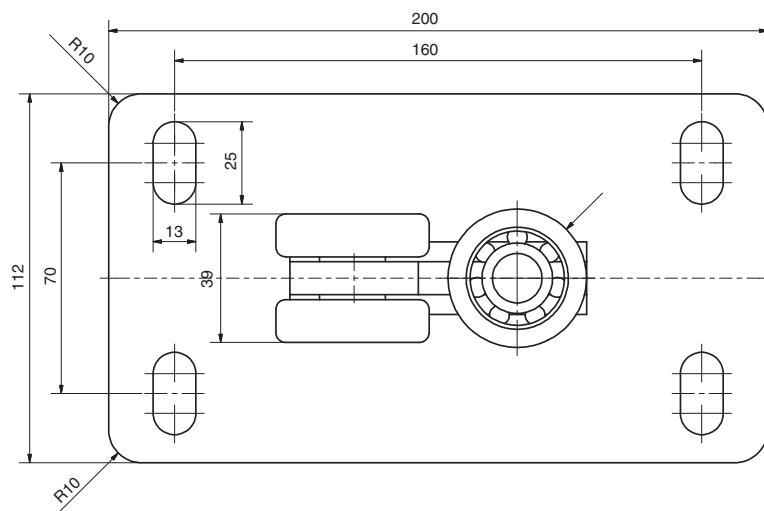
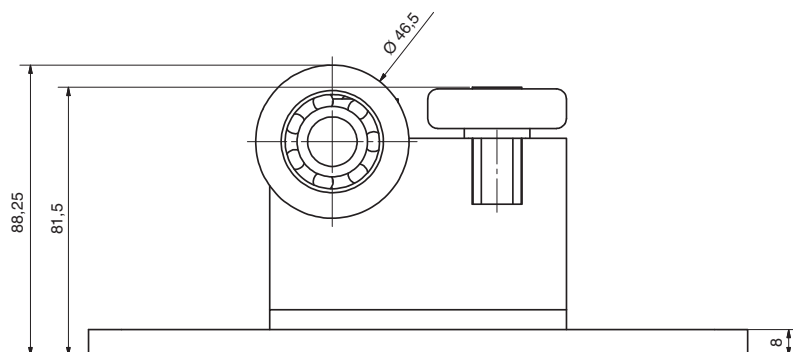
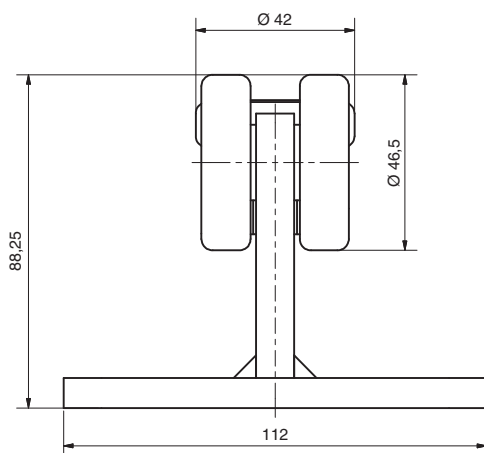
VO 442 - nosný vozíček dlouhý 200 mm, se zapouzdřenými ložisky, zinkovaný (max zatížení: 300 kg/2 vozíky).

VO 442

S

Hmotnost	(kg)	2,2
Min. objem balení	(ks)	1
Doporuč. objem balení	(ks)	2

Rozměry





VO 441

Kotevní deska
nosného vozíčku VO 442



VO 441 - je sada určená pro snadné kotvení vozíku VO 442. Sada obsahuje kotevní desku, 4 ks kotevních šroubů včetně podložek a matic.

Vše v pozinkovaném provedení.

Kotvení tyče v rovném stavu – pro kotvení na chemii:

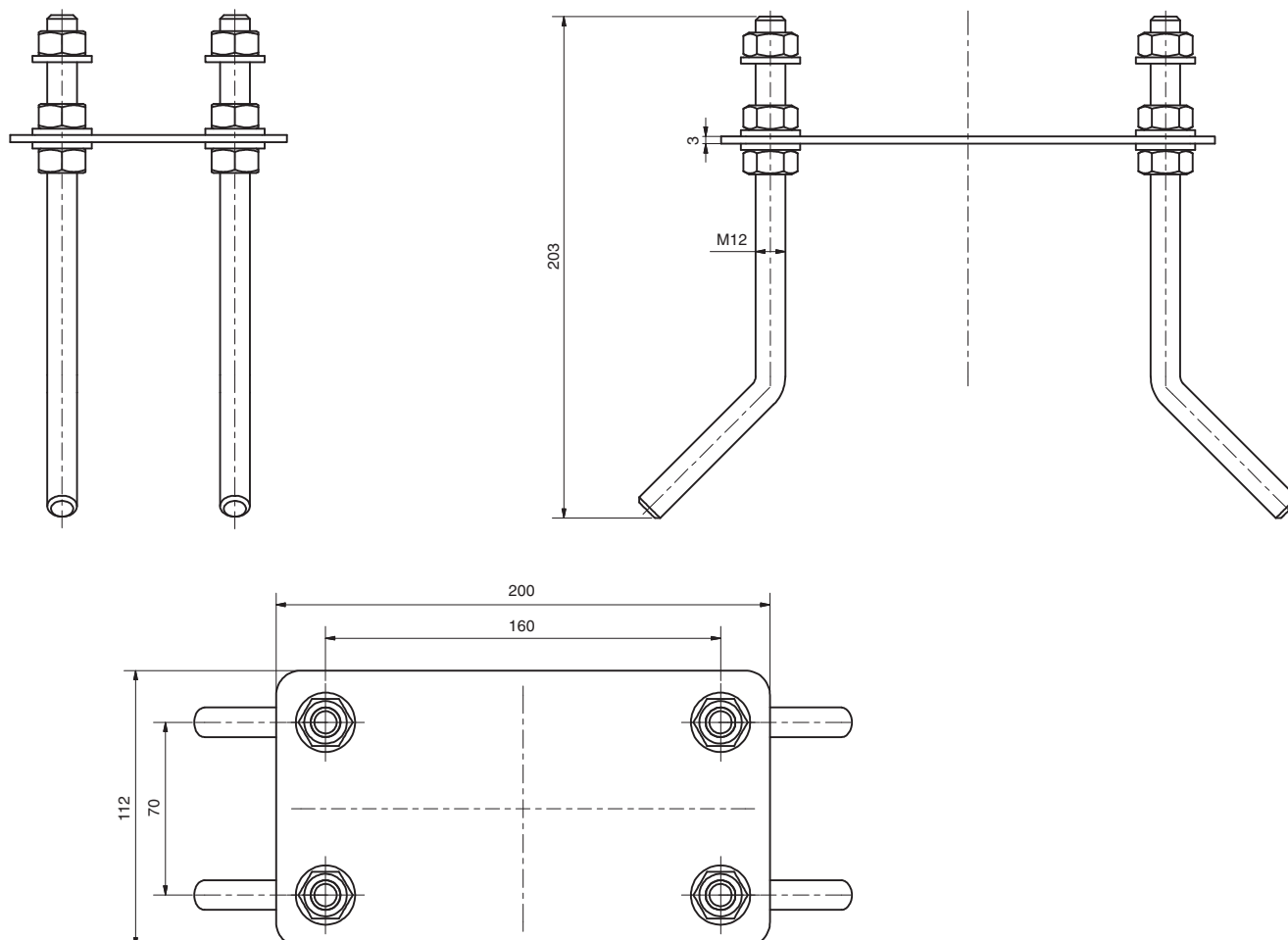
Tekuté chemické kotvy 74011 BD a 74015 BD.
Zimní tekutá chemická kotva Winter 410.

VO 441



Hmotnost	(kg)	1,45
Min. objem balení	(ks)	1
Doporuč. objem balení	(ks)	2

Rozměry





VO 60 | Nosný kyvný vozík



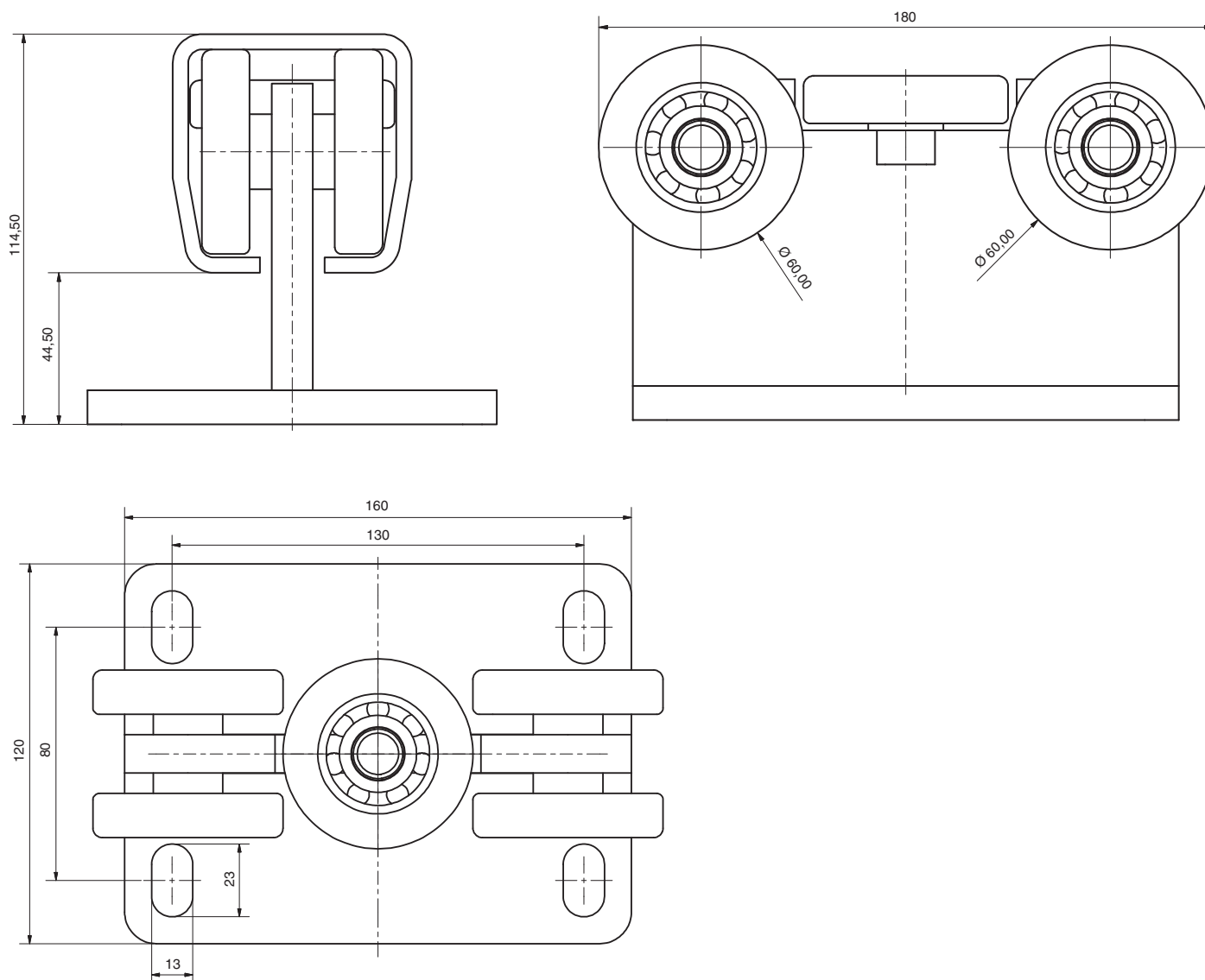
VO 60 - nosný vozíček, zapouzdřená ložiska, zinkovaný, 2 ks pro max. 500 kg a výnos 6 m.

VO 60

S

Hmotnost	(kg)	4,1
Min. objem balení	(ks)	1
Doporuč. objem balení	(ks)	2

Rozměry





VO 68 | Osmikolečkový kivný vozík



VO 68 - Osmikolečkový robustní zinkovaný kivný nosný vozík se čtyřmi nápravami pro samonosné posuvné brány do 6 m průjezdu a hmotnosti do 500 kg.

Zapouzdření kvalitních ložisek zamezuje pronikání prachu a spolu s osmi kolečky zajišťuje dlouhou životnost a spolehlivý chod brány.

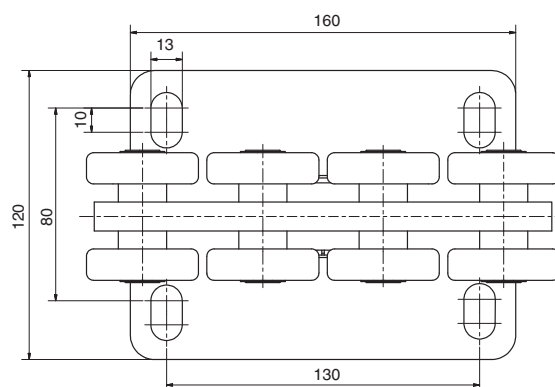
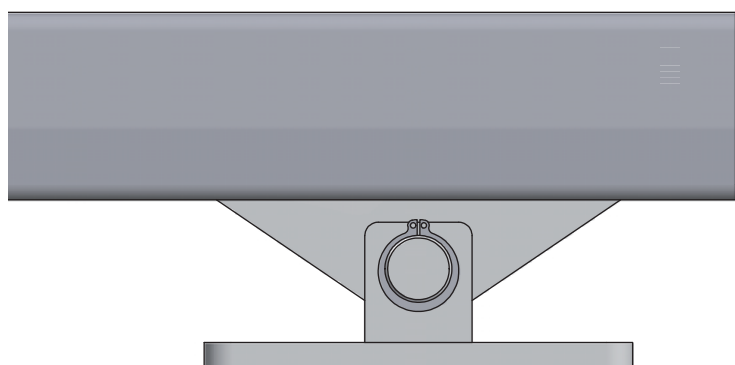
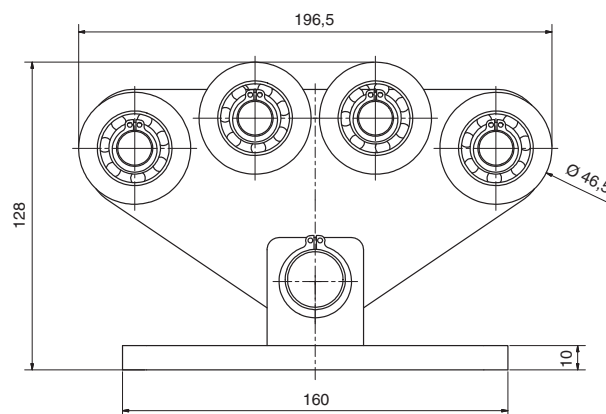
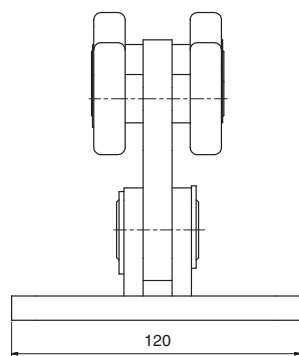
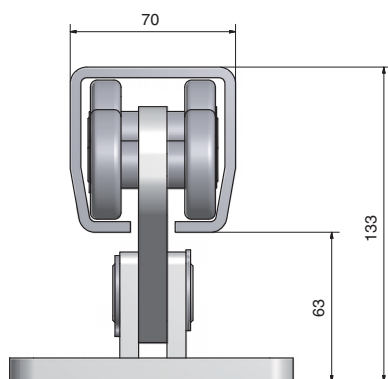
Pro jednu bránu potřebujete dva vozíky (je kompatibilní s vynikajícím švýcarským profilem CP60).

VO 68

S

Hmotnost	(kg)	4,1
Min. objem balení	(ks)	1
Doporuč. objem balení	(ks)	2

Rozměry





CP 60 | samonosný profil posuvných bran, pro brány do 6 m výnosu a hmotnosti 500 kg



CP 60 - profil s 4,5 mm stěnou Vám umožní vynést bránu do 6 m světlé šířky průjezdu a do 500 kg hmotnosti brány (dodáván v 6 m, černý).

Malé rozměry Vám umožní konstruovat opravdu elegantní brány i při průjezdu 6 m. Nové 5-ti kolečkové vozíky VO 60.

Dojezdová kapsa má 2 podélné otvory pro pohodlnou montáž a gumovou zarážku pro šetrné zaparkování brány.

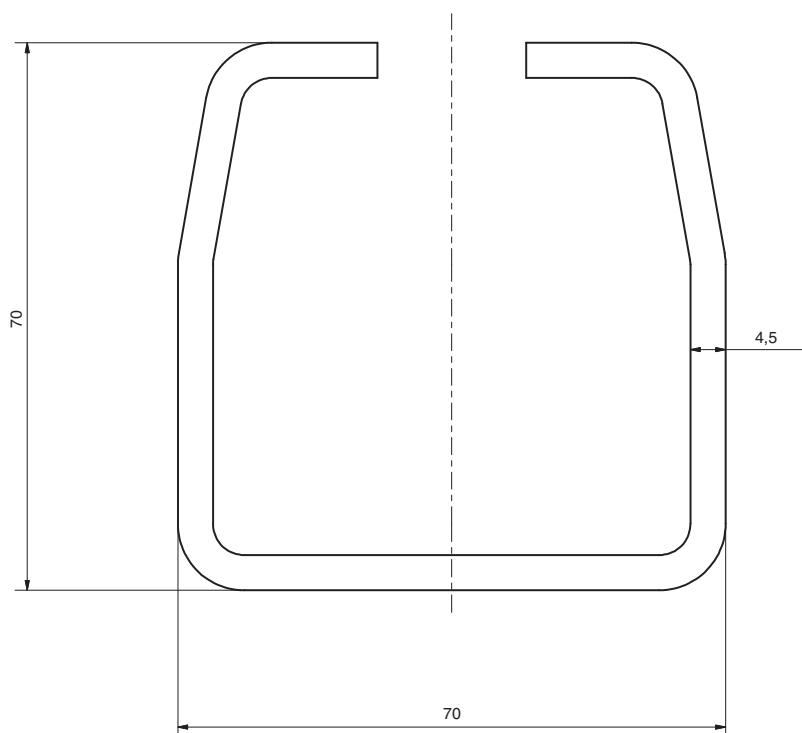
Dojezdové kolečko s krytíváním profilu chrání profil v zimě před sněhem.

CP 60

S

Hmotnost	(kg/m)	7,7
Min. objem balení	(m)	3/6
Nosnost	(kg)	500
Stěna profilu	(mm)	4,5

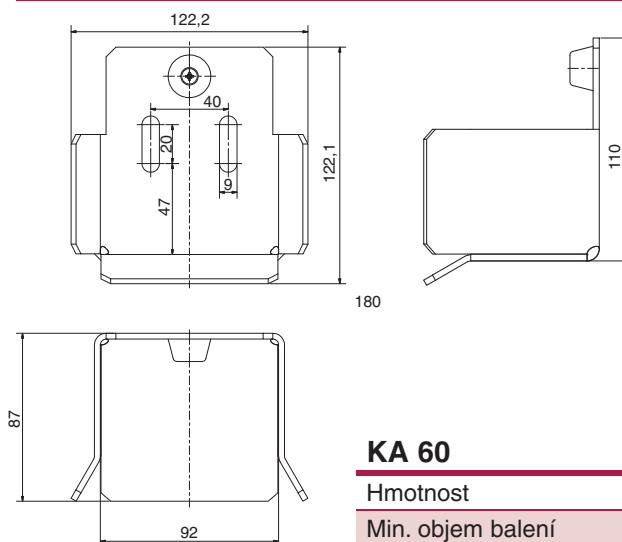
Rozměry





KA 60 | Kapsa pro dojezdové kolečko

Rozměry



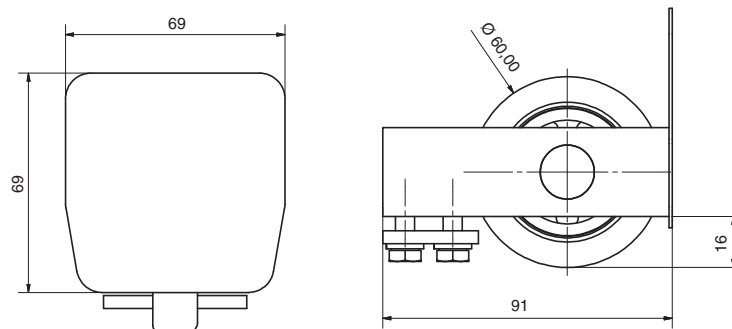
KA 60

S

Hmotnost	(g)	650
Min. objem balení	(ks)	1

KO 60 | Dojezdové kolečko s krytváním profilu

Rozměry



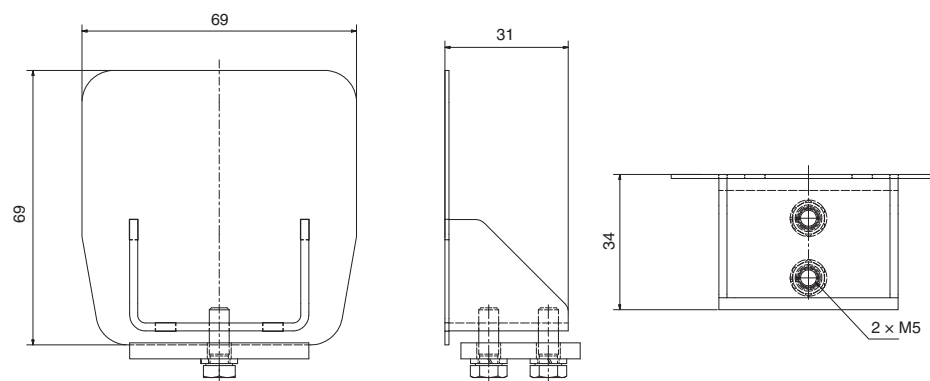
KO 60

S

Hmotnost	(g)	550
Min. objem balení	(ks)	1

UP 60 | Uzávěr profilu

Rozměry



UP 60

S

Hmotnost	(g)	100
Min. objem balení	(ks)	1

VO 555 | Nosný kyvný vozík a příslušenství



VO 555 - nosný kyvný vozík s velkou vůlí při usazení v obou osách, pouzdřená ložiska, zinkovaný (2 kusy pro max. zatížení 600 kg), max. výnos 6,5 m

VO 555.N - nosný kyvný vozík s velkou vůlí při usazení v obou osách, pouzdřená ložiska, zinkovaný s nylonovými koly (2 kusy pro max. 600 kg), max. výnos 6,5 m

Robustní vozíky jsou dimenzovány pro velký provoz. Zvýšený počet ložisek prodlužuje životnost vaší brány. Tloušťka stěny profilu 5,5 mm je vysoce nadstandardní. Profil je krytý plastovou ucpávkou.

VO 555.N | Nosný kyvný vozík a příslušenství

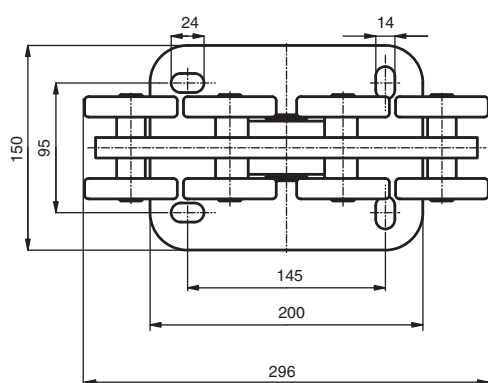
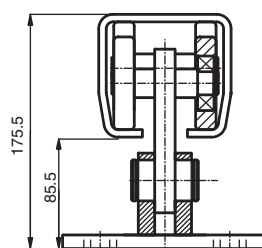
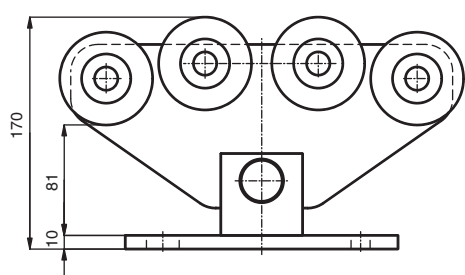


VO 555/VO 555.N S

Hmotnost VO 555	(kg)	12,4
Hmotnost VO 555.N	(kg)	11,2
Min. objem balení	(ks)	1
Doporuč. objem balení	(ks)	2

* VO 555.N není vhodný pro dodatečně zinkovaný profil CP 555

Rozměry

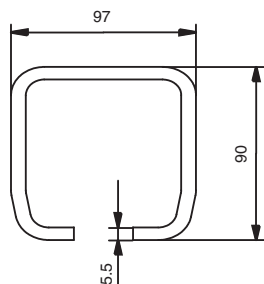




CP 555 | C profil,
délka 6m, černý

CP 555.Z | C profil, délka 6m,
žárově zinkovaný

Rozměry



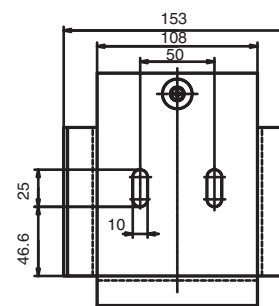
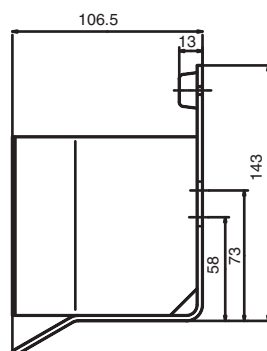
CP 555/CP 555.Z

S

Hmotnost	(kg/m)	13,3
Min. objem balení	(m)	3/6
Nosnost	(kg)	600
Stěna profilu	(mm)	5,5

KA 555 | Kapsa pro
dojezdové kolečko

Rozměry



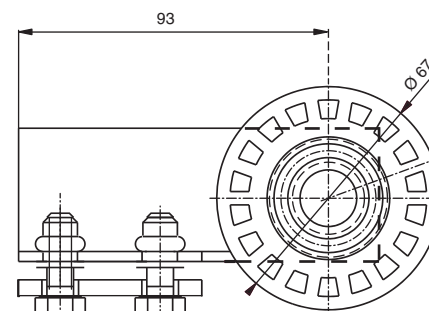
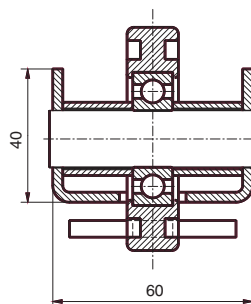
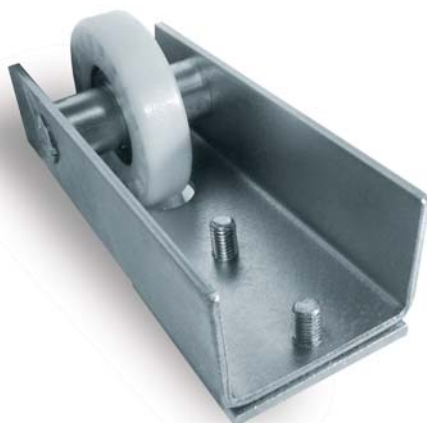
KA 555

S

Hmotnost	(g)	1150
Min. objem balení	(ks)	1

KO 555 | Dojezdové
kolečko

Rozměry



KO 555

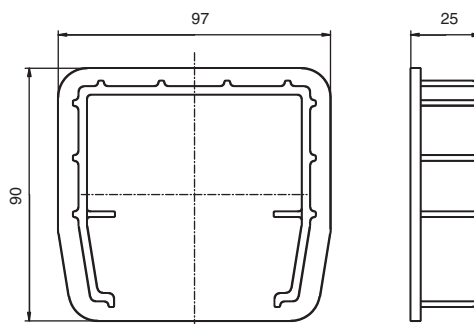
S

Hmotnost	(g)	670
Min. objem balení	(ks)	1



U 555 | Plastová ucpávka

Rozměry



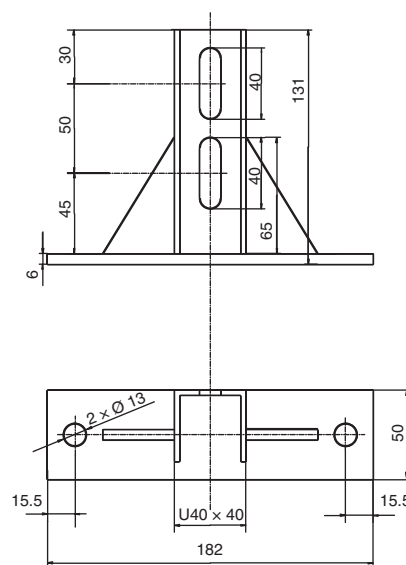
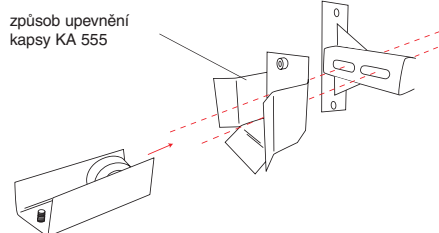
U 555

S

Hmotnost	(g)	44
Min. objem balení	(ks)	1

DK 555 | Konzola pro umístění kapsy KA 555 na zeď

Rozměry



DK 555

S

Hmotnost	(g)	880
Min. objem balení	(ks)	1





VO 601 | Nosný kyvný vozík a příslušenství



VO 601 - nosný kyvný vozík pro obchodní firmy a státní sektor (zatížení vozíku je 800 kg)

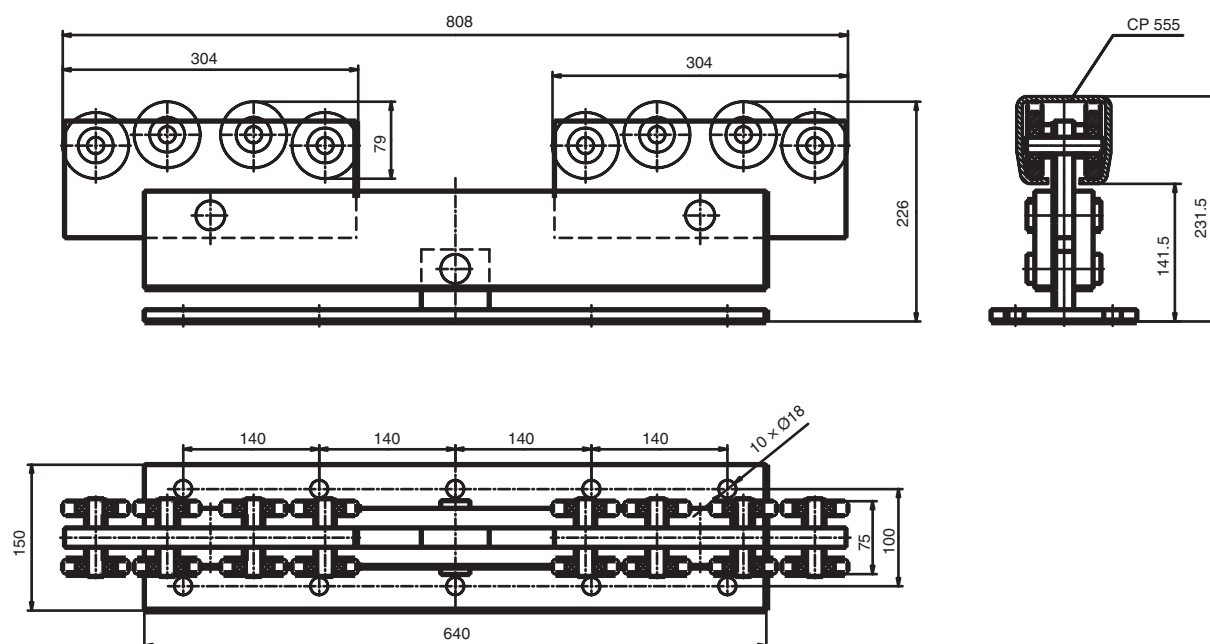
Silný profil vám vynese 800 kg do 10 m (dodáván v 6 m, černý i žárově zinkovaný). Ideální pro obchodní a výrobní firmy, sklady a instituce. Dva robustní kyvné vozíky jsou dimenzovány pro nepřetržitý provoz. Zvýšený počet ložisek prodlužuje životnost vaší brány a tloušťka stěny profilu 5,5 mm je ideální. Dojezdová kapsa má vyfrézované 2 podélné otvory pro pohodlnou montáž a gumovou zarážku pro šetrné zaparkování brány. Pro použití s ostatními prvky řady 555.

VO 601



Hmotnost	(kg)	45,5
Min. objem balení	(ks)	1
Doporuč. objem balení	(ks)	2

Rozměry



Poznámka

Kování k vozíku VO 601: CP 555, CP 555.Z, KA 555, KO 555 a U 555 (viz kapitola 18.1.1.2).





VO 666 | Dvojitý nosný kyvný vozík



VO 666 - dvojitý nosný kyvný vozík pro dopravní a výrobní podniky (zatížení 1200 kg)

Zesílený nosný profil (stěna 6,5 mm) umožní vynést bránu do 15 m světlé šířky průjezdu při 1200 kg celkové hmotnosti brány, dodáván v 6 m, zinkovaný.

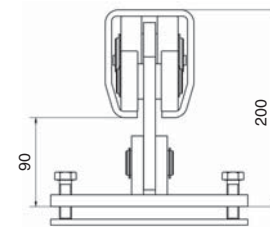
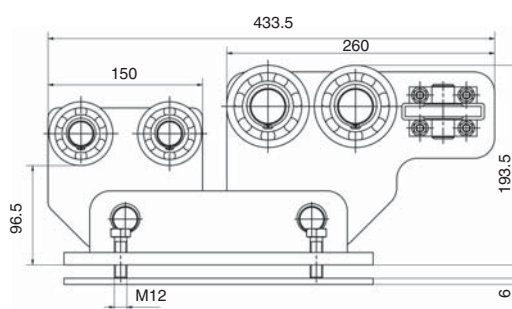
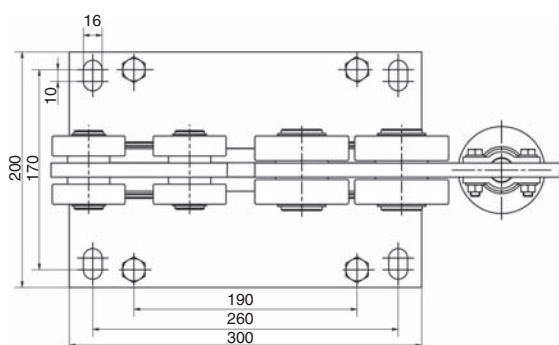
Nosný vozík je tvořen dvěma samostatnými kyvnými částmi. Dojezdové kolečko a rozebíratelný uzávěr jsou dodávány s krytováním profilu. Dojezdová kapsa má vyfrézované 2 podélné otvory pro pohodlnou montáž a gumovou zářku pro šetrné zaparkování brány.

VO 666



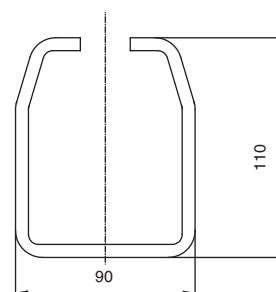
Hmotnost	(kg)	19,4
Min. objem balení	(ks)	1
Doporuč. objem balení	(ks)	2

Rozměry



CP 666 | C profil, délka 6 m, zinkovaný

Rozměry



CP 666

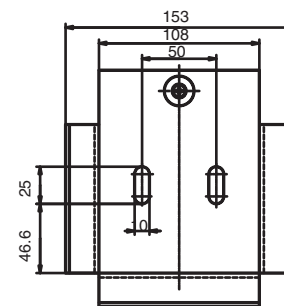
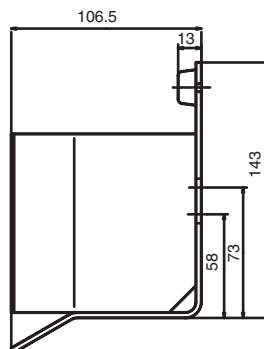


Hmotnost	(kg/m)	16
Min. objem balení	(m)	3/6
Nosnost	(kg)	1200
Stěna profilu	(mm)	6,5



KA 666 | Kapsa pro dojezdové kolečko

Rozměry



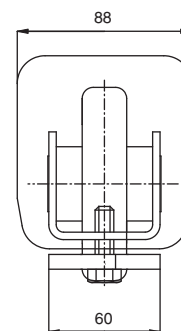
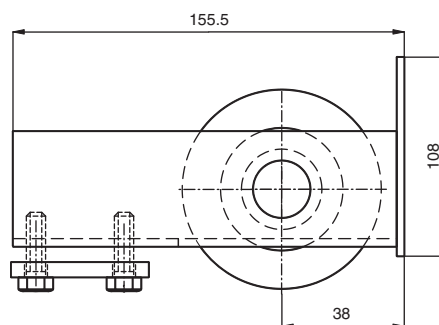
KA 666



Hmotnost	(g)	1150
Min. objem balení	(ks)	1

KO 666 | Dojezdové kolečko

Rozměry



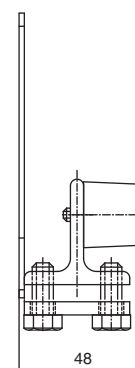
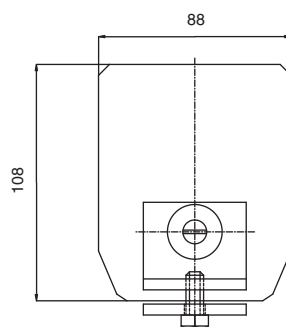
KO 666



Hmotnost	(g)	900
Min. objem balení	(ks)	1

UP 666 | Rozebíratelný uzávěr C profilu

Rozměry



UP 666

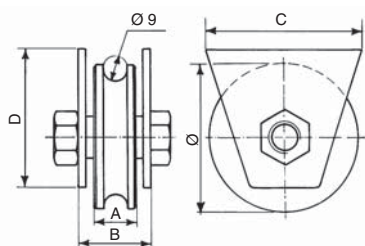


Hmotnost	(g)	384
Min. objem balení	(ks)	1



99 | Pojezdové kolo z pozinkované oceli, jednoložiskové, boční desky

Rozměry

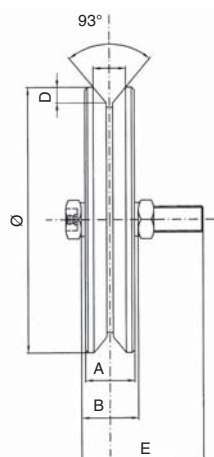


Povrchová úprava - galvanické zinkování

Položka	Průměr [mm]	Hmotnost [g]	Min. obj. balení [ks]	Rozměry [mm]			
				A	B	C	D
99/5	50	350	25	17	27	62	55
99/6	60	450					
99/7	70	550	15			68	65
99/8	80	700					

100 | Pojezdové kolo se 2 ložisky

Rozměry



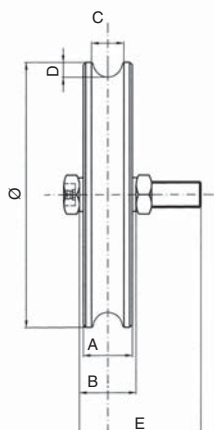
Povrchová úprava - galvanické zinkování, možnost mazání

Položka	Průměr [mm]	Hmotnost [g]	Min. obj. balení [ks]	Max. zátěž [kg]	Rozměry [mm]				
					A	B	C	D	E
100/12/38	120	2720	4	1600	38	44	25	12	18 × 90
100/14/38	140	3550							
100/16/38	160	5030							
100/20/38	200	8310							
100/25/38	250	13050	2						

* max. zátěž 2 kol

101 | Pojezdové kolo se 2 ložisky

Rozměry



Povrchová úprava - galvanické zinkování, možnost mazání

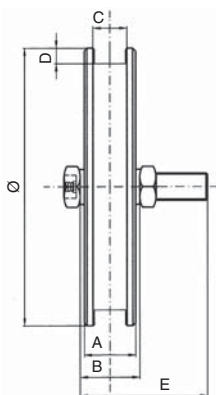
Položka	Průměr [mm]	Hmotnost [g]	Min. obj. balení [ks]	Max. zátěž [kg]	Rozměry [mm]				
					A	B	C	D	E
101/12/38	120	2570	4	1600	38	44	25	12	18 × 90
101/14/38	140	3400							
101/16/38	160	4870							
101/20/38	200	8060							
101/25/38	250	12840	2						

* max. zátěž 2 kol



102 Pojezdové kolo se 2 ložisky

Rozměry



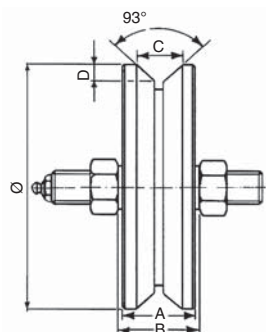
Povrchová úprava - galvanické zinkování, možnost mazání

Položka	Průměr [mm]	Hmotnost [g]	Min. obj. balení [ks]	Max. zátěž [kg]	Rozměry [mm]				
					A	B	C	D	E
102/12/38	120	2450	4	1600	38	44	25	12	18 x 90
102/14/38	140	3200							
102/16/38	160	3900							
102/20/38	200	5900	2						
102/25/38	250	9400							

* max. zátěž 2 kol

106 Pojezdové kolo se 2 ložisky

Rozměry



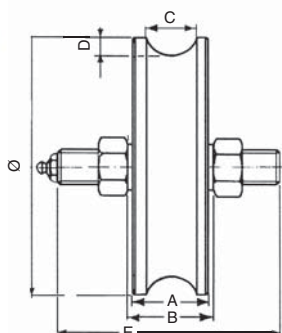
Povrchová úprava - galvanické zinkování, možnost mazání

Položka	Průměr [mm]	Hmotnost [g]	Min. obj. balení [ks]	Max. zátěž* [kg]	Rozměry [mm]			
					A	B	C	D
106/8/25	80	790	8	800	25	44	20	7,5
106/10/25	100	1300	6					
106/12/25	120	1930						
106/14/25	140	2700						

* max. zátěž 2 kol

107 Pojezdové kolo se 2 ložisky

Rozměry



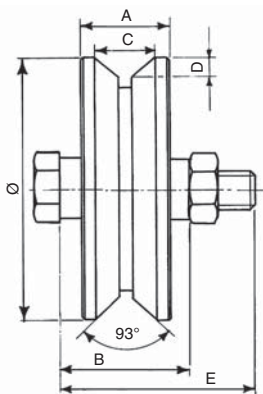
Povrchová úprava - galvanické zinkování, možnost mazání

Položka	Průměr [mm]	Hmotnost [g]	Min. obj. balení [ks]	Max. zátěž* [kg]	Rozměry [mm]				
					A	B	C	D	E
107/8/25	80	730	8	800	25	44	20	7,5	16 x 80
107/10/25	100	1220	6						
107/12/25	120	1820							
107/14/25	140	2570							

* max. zátěž 2 kol



110 | Pojezdové kolo s 1 nebo 2 ložisky



Rozměry



MEC 200



FIBO 400



NYOTA 115



THOR



ROBO



GIRRI 130

Povrchová úprava - galvanické zinkování

S

Položka	Průměr [mm]	Hmotnost [g]	Min. obj. balení [ks]	Max. zátěž* [kg]	Rozměry [mm]				
					A	B	C	D	E
1-ložiskové pojezdové kolečko									
110/5/17	50	220	20	200	17	19	10	3,5	10 × 45
110/6/17	60	300	14						
110/7/20	70	500	12						
110/8/20	80	680	10						
110/9/20	90	850	8	600	20	32	13	4	14 × 70
110/10/20	100	1100							
110/12/20	120	1600							
110/14/20	140	2200							
110/16/20	160	2900	6	600	20	32	13	8	14 × 70
110/8/25	80	700	8						
110/10/25	100	1190	6						
110/12/25	120	1800							
110/14/25	140	2520							
110/16/25	160	3330							
1110/8/20	80	680	10	600	20	32	13	4	14 × 70
1110/10/20	100	1100	8						
2-ložiskové pojezdové kolečko									
110/10/32/2	100	1570	4	1200	32	44	20	8	14 × 70
110/12/32/2	120	2360							
110/14/32/2	140	3270	1	1200	32	44	20	8	16 × 70
110/16/32/2	160	4340	4	1600	32	44	20	8	16 × 70
110/20/32/2	200	7000	2						
110/25/32/2	250	11690							
1110/14/32/2	140	2650	4	200	32	44	20	8	14 × 70

* max. zátěž 2 kol



Kování, posuvné brány, pojezdové po kolejnici

111 Pojezdové kolo s 1 nebo 2 ložisky

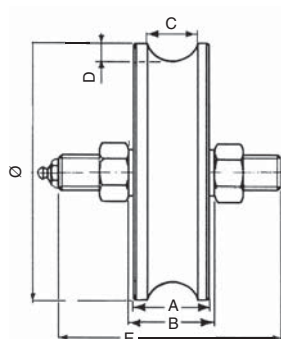
Rozměry



Povrchová úprava - galvanické zinkování, možnost mazání

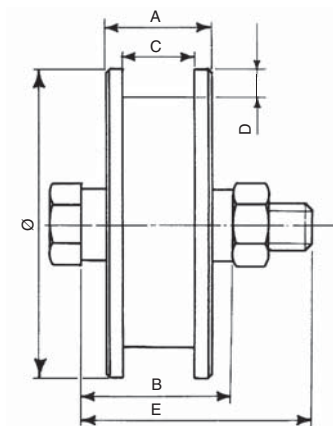
Položka	Průměr [mm]	Hmotnost [g]	Min. obj. balení [ks]	Max. zátěž* [kg]	Rozměry [mm]				
					A	B	C	D	E
1-ložiskové pojezdové kolečko									
111/5/17	50	210	20	200	17	19	9	6	10 × 45
111/6/17	60	280	14						
111/7/17	70	390							
111/8/17	80	520							
111/7/20	70	490	12	600	20	32	16	8	14 × 70
111/8/20	80	660	10						
110/9/20	90	840							
111/10/20	100	1050	8						
111/12/20	120	1560							
111/14/20	140	2170							
111/16/20	160	2850							
111/8/25	80	630	8						
111/10/25	100	1080	6						
111/12/25	120	1650							
111/14/25	140	2390							
111/16/25	160	3200							
1111/8/20	80	660	10	600	20	32	16	8	14 × 70
1111/10/20	100	1050	8						
2-ložiskové pojezdové kolečko									
111/10/32/2	100	1500	4	1200	32	44	20	10	14 × 70
111/12/32/2	120	2250							
111/14/32/2	140	3140							
111/16/32/2	160	4200							
110/20/32/2	200	6860	2	1600	32	44	20	10	16 × 70
110/25/32/2	250	11370							
1111/14/32/2	140	2600	4	1200	32	44	20	10	14 × 70

* max. zátěž 2 kol



112 | Pojezdové kolo s 1 nebo 2 ložisky

Rozměry

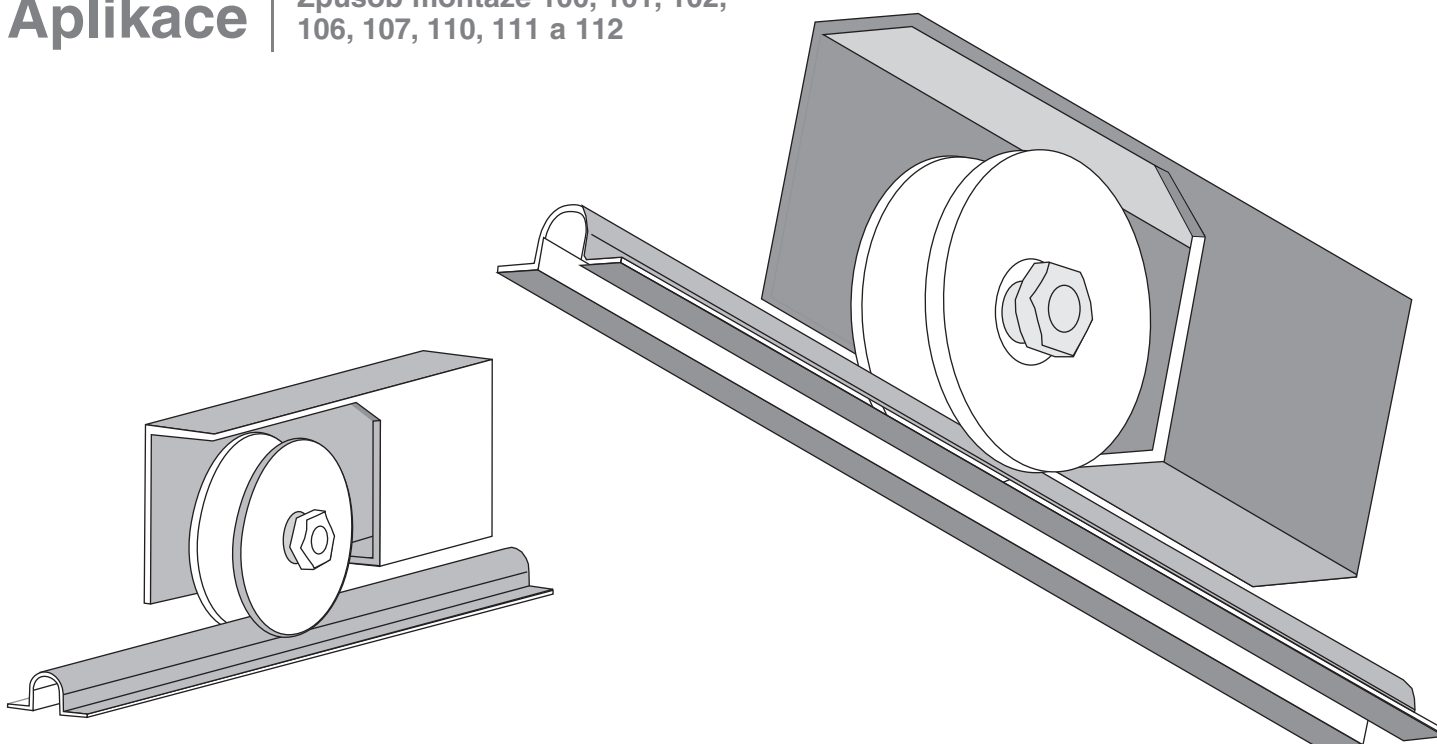


Povrchová úprava - galvanické zinkování

Položka	Průměr [mm]	Hmotnost [g]	Min. obj. balení [ks]	Max. zátěž* [kg]	Rozměry [mm]										
					A	B	C	D	E						
1-ložiskové pojezdové kolečko															
112/5/17	50	210	20	200	17	19	8	4	10 × 45						
112/6/17	60	300	14												
112/7/20	70	480	12	600	20	32	12	6	14 × 70						
112/8/20	80	650	10												
112/9/20	90	810	10												
112/10/20	100	1000	8												
112/12/20	120	1500	8												
112/14/20	140	2100	6	1600	32	44	20	10	16 × 70						
112/16/20	160	2800	6												
2-ložiskové pojezdové kolečko															
112/10/32/2	100	1450	4							1200	32	44	20	10	14 × 70
112/12/32/2	120	1800													
112/14/32/2	140	2500													
112/16/32/2	160	3050	2	1600	32	44	20	10	16 × 70						
112/20/32/2	200	5300													
112/25/32/2	250	7500													

* max. zátěž 2 kol

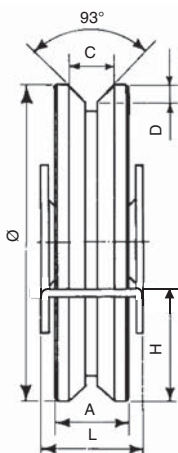
Aplikace | Způsob montáže 100, 101, 102, 106, 107, 110, 111 a 112





120 Pojezdové kolo s 1 nebo 2 ložisky

Rozměry



NYOTA 115



THOR



ROBO



GIRRI 130

Povrchová úprava - galvanické zinkování, uzavřená konzola

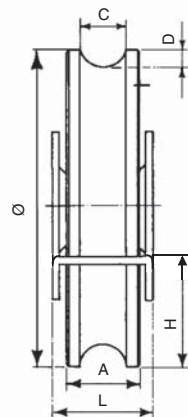


Položka	Průměr [mm]	Hmotnost [g]	Min. obj. balení [ks]	Max. zátěž* [kg]	Rozměry [mm]				
					A	C	D	H	L
1-ložiskové pojezdové kolečko									
120/7/20	70	620	12	400	20	13	4	17,5	32
120/8/20	80	770	1	400	20	13	4	22,5	32
120/9/20	90	960	12	400	20	13	4	17,5	32
120/10/20	100	1180	1	400	20	13	4	22,5	32
120/12/20	120	1888	6	400	20	13	4	27,5	32
120/14/20	140	2478							
120/16/20	160	3288	12	400	20	13	4	22,5	32
120/8/25	80	800							
120/10/25	100	1280	6	400	25	20	8	27,5	32
120/12/25	120	2088							
120/14/25	140	2780	4	600	32	20	8	27,5	44
120/16/25	160	3670							
2-ložiskové pojezdové kolečko									
120/10/32/2	100	1710	8	600	32	20	8	22,5	44
120/12/32/2	120	2710	6						
120/14/32/2	140	3610	4						
120/16/32/2	160	4690							

* max. zátěž 2 kol

121 | Pojezdové kolo s 1 nebo 2 ložisky

Rozměry



Povrchová úprava - galvanické zinkování, uzavřená konzola

S

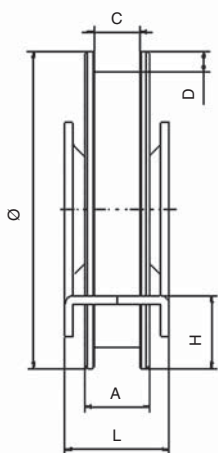
Položka	Průměr [mm]	Hmotnost [g]	Min. obj. balení [ks]	Max. zátěž* [kg]	Rozměry [mm]				
					A	C	D	H	L
1-ložiskové pojezdové kolečko									
121/7/20	70	530	12	400	20	16	8	17,5	32
121/8/20	80	690	1	400	20	16	8	22,5	32
121/9/20	90	860	12	400	20	16	8	17,5	32
121/10/20	100	1070						22,5	
121/12/20	120	1748	6	400	20	16	8	27,5	32
121/14/20	140	2238							
121/16/20	160	3028							
121/8/25/2	80	730	12	400	25	20	10	22,5	32
121/10/25/2	100	1170							
121/12/25/2	120	1970	6	400	25	20	10	27,5	32
121/14/25/2	140	2650							
121/16/25/2	160	3500							
2-ložiskové pojezdové kolečko									
121/10/32/2	100	1640	8	600	32	20	10	22,5	44
121/12/32/2	120	2600	6						
121/14/32/2	140	3490	4					27,5	
121/16/32/2	160	4550							

* max. zátěž 2 kol



122 Pojezdové kolo s 1 nebo 2 ložisky

Rozměry

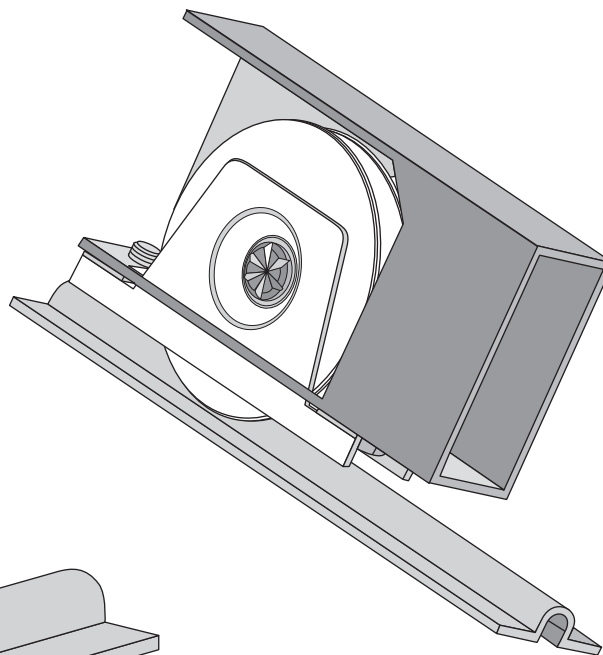
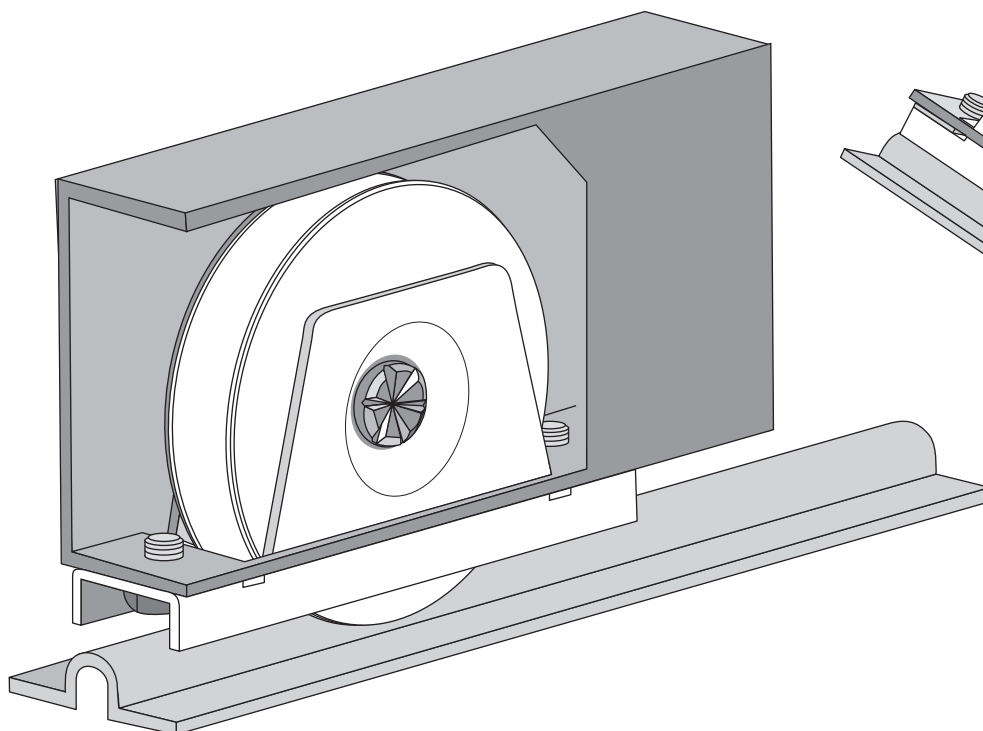


Povrchová úprava - galvanické zinkování, uzavřená konzola

Položka	Průměr [mm]	Hmotnost [g]	Min. obj. balení [ks]	Max. zátěž* [kg]	Rozměry [mm]				
					A	C	D	H	L
1-ložiskové pojezdové kolečko									
122/7/20	70	580	12	400	20	12	6,5	17,5	32
122/8/20	80	750						22,5	
122/9/20	90	920						17,5	
122/10/20	100	1130						22,5	
122/12/20	120	1838	6					27,5	
122/14/20	140	2388							
122/16/20	160	2540							
2-ložiskové pojezdové kolečko									
122/10/32/2	100	1530	8	600	32	20	10	22,5	44
122/12/32/2	120	2540	6						
122/14/32/2	140		4					27,5	
122/16/32/2	160	3500							

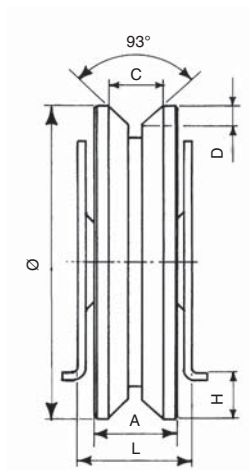
* max. zátěž 2 kol

Aplikace | Způsob montáže 120, 121 a 122



130 | Pojezdové kolo s 1 nebo 2 ložisky

Rozměry



Povrchová úprava - galvanické zinkování, otevřená konzola

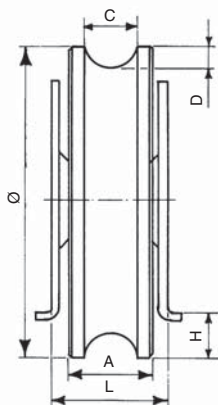
S

Položka	Průměr [mm]	Hmotnost [g]	Min. obj. balení [ks]	Max. zátěž* [kg]	Rozměry [mm]				
					A	C	D	H	L
1-ložiskové pojezdové kolečko									
130/6/17	60	290	24	400	17	10	3,5	8,5	25
130/8/20	80	800	1	400	20	13	4	12	33
130/9/20	90	1000	12	400	20	13	4	17	33
130/10/20	100	1200	1	400	20	13	4	22	33
130/12/20	120	2070	6	400	20	13	4	18	33
130/14/20	140	2650						28	
130/8/25	80	840	12	400	25	20	8	12	33
130/10/25	100	1300						22	
130/12/25	120	2200	6	400	25	20	8	18	33
130/14/25	140	2900						28	
1130/8/20	80	800	12	600	20	13	4	12	33
1130/10/20	100	1200						22	
2-ložiskové pojezdové kolečko									
130/10/32/2	100	1730	8	600	32	20	8	22	44
130/12/32/2	120	2830	6					18	
130/14/32/2	140	3710	4					28	

* max. zátěž 2 kol

131 Pojezdové kolo s 1 nebo 2 ložisky

Rozměry



Povrchová úprava - galvanické zinkování, otevřená konzola

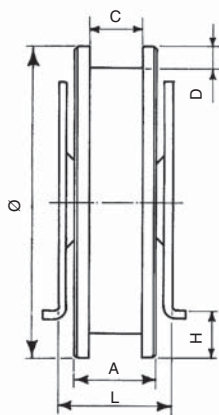
Položka	Průměr [mm]	Hmotnost [g]	Min. obj. balení [ks]	Max. zátěž* [kg]	Rozměry [mm]				
					A	C	D	H	L
1-ložiskové pojezdové kolečko									
131/6/17	60	260	24	400	17	10	6	8,5	25
131/8/20	80	780	12	400	20	16	8	12	33
131/9/20	90	980						17	
131/10/20	100	1190						22	
131/12/20	120	2000	6	400	20	16	8	18	33
131/14/20	140	2600						28	
131/8/25	80	750	12	400	25	20	10	12	33
131/10/25	100	1210	22						
131/12/25	120	2120	18						
131/14/25	140	2460	6	28					
1131/8/20	80	780	12	600	20	12	8	12	33
1131/10/20	100	1190						22	
2-ložiskové pojezdové kolečko									
131/10/32/2	100	1660	8	600	32	20	10	22	44
131/12/32/2	120	2720	6					18	
131/14/32/2	140	3590	4					28	

* max. zátěž 2 kol



132 | Pojezdové kolo s 1 nebo 2 ložisky

Rozměry



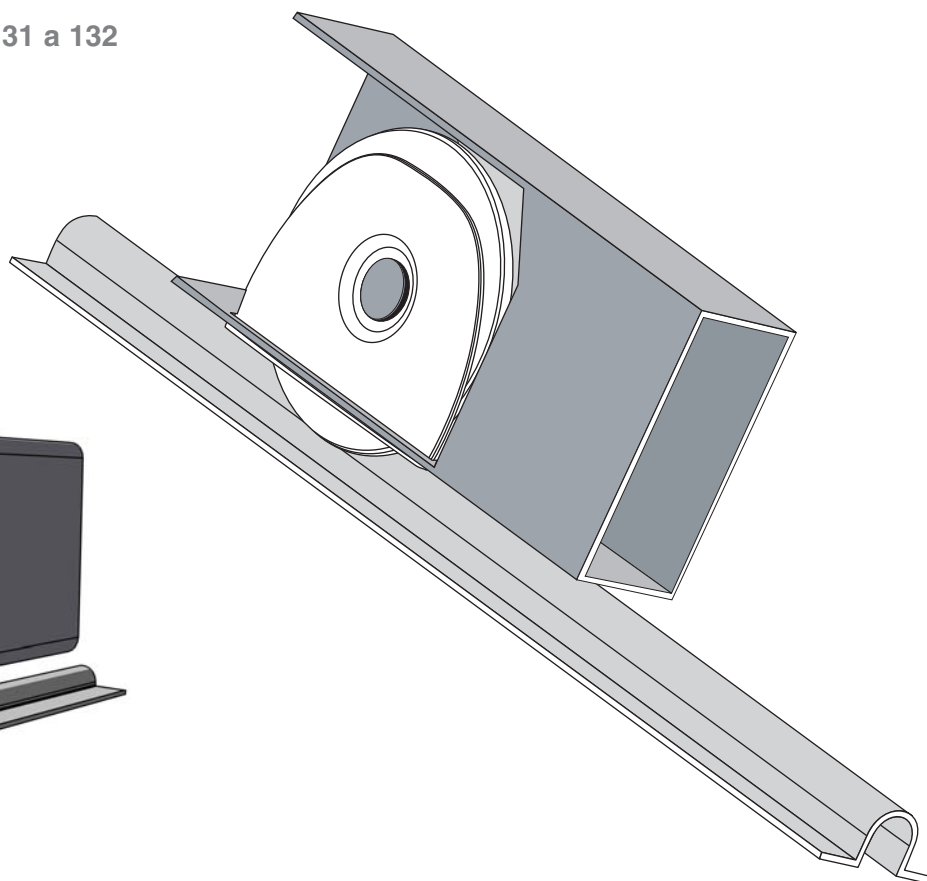
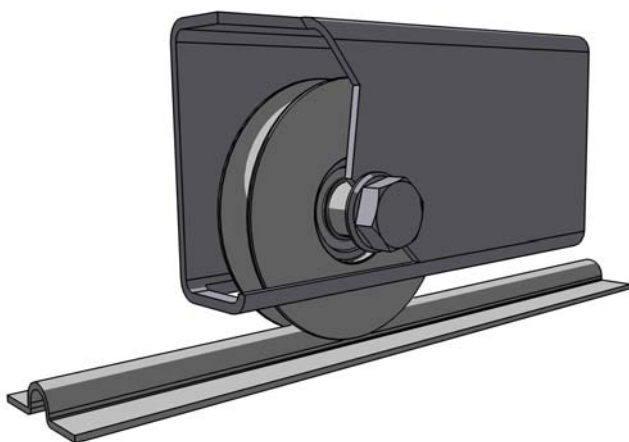
Povrchová úprava - galvanické zinkování, otevřená konzola

Položka	Průměr [mm]	Hmotnost [g]	Min. obj. balení [ks]	Max. zátěž* [kg]	Rozměry [mm]				
					A	C	D	H	L
1-ložiskové pojezdové kolečko									
132/6/17	60	260	24	400	17	10	6	8,5	25
132/8/20	80	780	12		20	12	8	12	33
132/9/20	90	980						17	
132/10/20	100	1190	6		32	20	10	22	
132/12/20	120	2000		18					
132/14/20	140	2600		28					
2-ložiskové pojezdové kolečko									
132/10/32/2	100	1600	8	600	32	20	10	22	44
132/12/32/2	120	2200	6					18	
132/14/32/2	140	2920	4					28	

* max. zátěž 2 kol

Aplikace

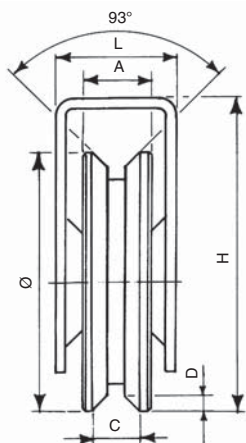
Způsob montáže 130, 131 a 132





140 Pojezdové kolo s 1 nebo 2 ložisky

Rozměry



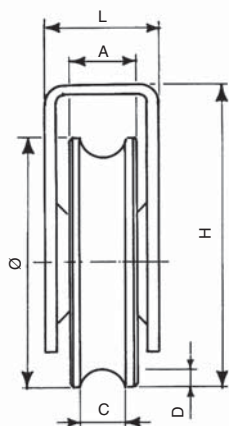
Povrchová úprava - galvanické zinkování, pevná konzola

Položka	Průměr [mm]	Hmotnost [g]	Min. obj. balení [ks]	Max. zátěž* [kg]	Rozměry [mm]				
					A	C	D	H	L
1-ložiskové pojezdové kolečko									
140/7/20	70	750	12	400	20	13	4	90	36
140/8/20	80	920						95	
140/9/20	90	1100						100	
140/10/20	100	1350						105	
140/8/25	80	930	12	400	25	20	8	95	36
140/10/25	100	1400						105	
2-ložiskové pojezdové kolečko									
140/10/32/2	100	1800	8	600	32	20	8	102	41

* max. zátěž 2 kol

141 Pojezdové kolo s 1 nebo 2 ložisky

Rozměry



Povrchová úprava - galvanické zinkování, pevná konzola

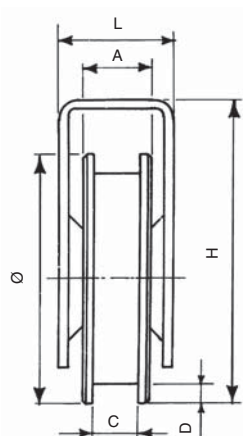
S

Položka	Průměr [mm]	Hmotnost [g]	Min. obj. balení [ks]	Max. zátěž* [kg]	Rozměry [mm]				
					A	C	D	H	L
1-ložiskové pojezdové kolečko									
141/7/20	70	730	12	400	20	16	8	90	36
141/8/20	80	890	1	400	20	16	8	95	36
141/9/20	90	1090	12	400	20	16	8	100	36
141/10/20	100	1300						105	
141/8/25	80	850	12	400	25	20	10	95	36
141/10/25	100	1310						105	
2-ložiskové pojezdové kolečko									
141/10/32/2	100	1730	8	600	32	20	10	102	41

* max. zátěž 2 kol

142 | Pojezdové kolo s 1 nebo 2 ložisky

Rozměry

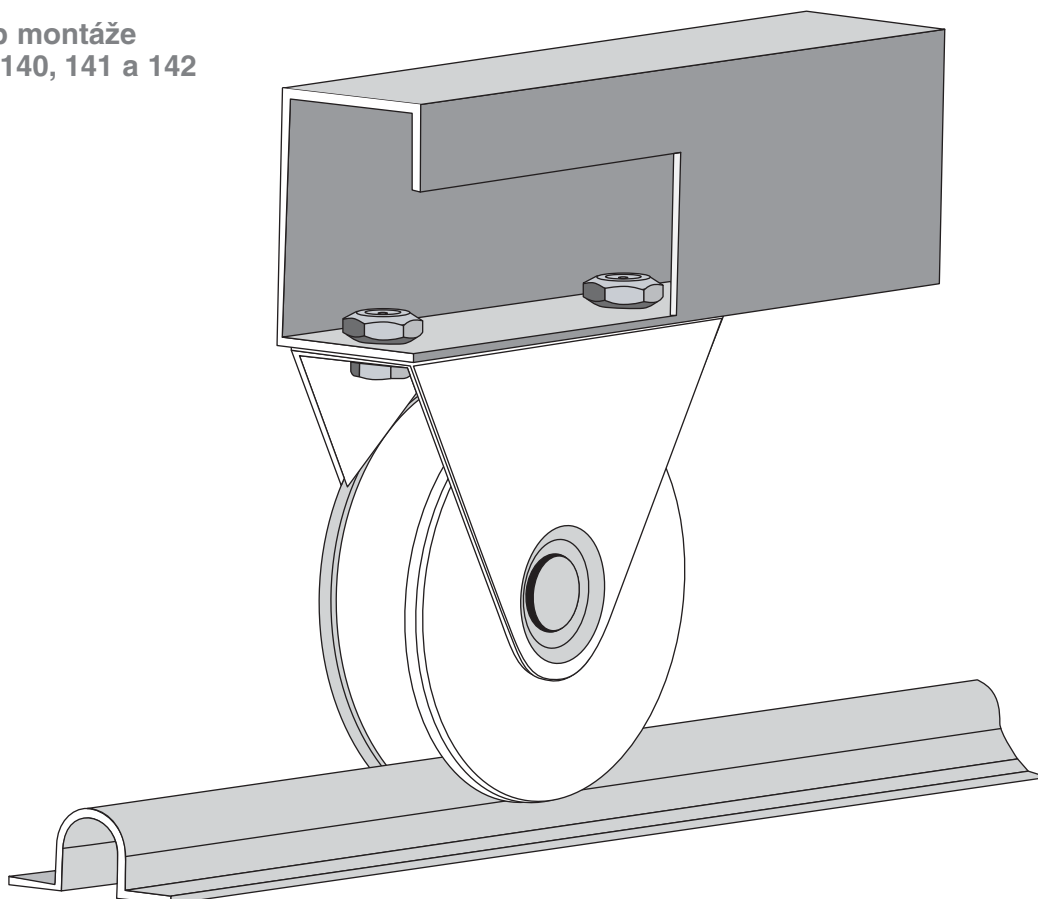


Povrchová úprava - galvanické zinkování, pevná konzola

Položka	Průměr [mm]	Hmotnost [g]	Min. obj. balení [ks]	Max. zátěž* [kg]	Rozměry [mm]				
					A	C	D	H	L
1-ložiskové pojezdové kolečko									
142/7/20	70	720	12	400	20	12	6	90	36
142/8/20	80	850						95	
142/9/20	90	1060						100	
142/10/20	100	1240						105	
2-ložiskové pojezdové kolečko									
142/10/32/2	100	1730	8	600	32	20	10	102	41

* max. zátěž 2 kol

Aplikace | Způsob montáže artiklu 140, 141 a 142



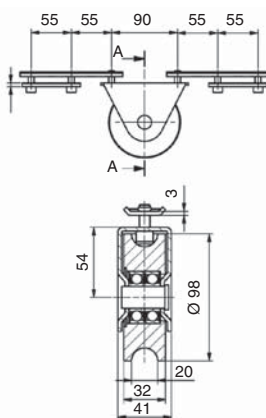
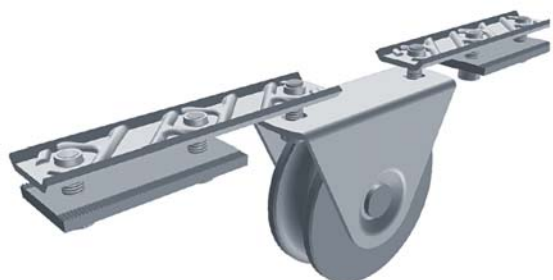


Kování, posuvné brány, pojezdové po kolejnici

3198

Stavitelná konzola
pro kolečka 140 - 142

Rozměry



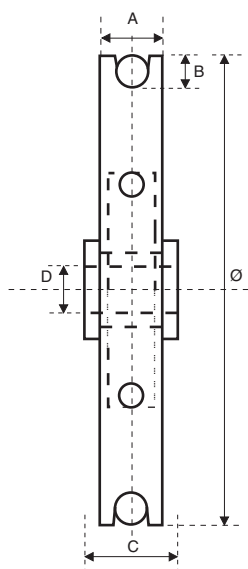
Povrchová úprava - galvanické zinkování

Položka	Typ kolečka	Hmotnost [g]	Min. objem balení [ks]
1-ložiskové pojezdové kolečko			
3198/140	Y	2355	4
3198/141	U	2255	

148

Pojezdové kolo
s 1 nebo 2 ložisky

Rozměry



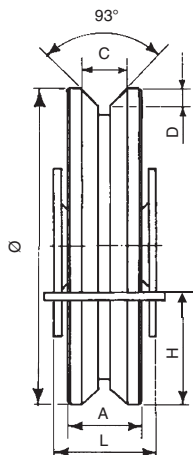
Povrchová úprava - galvanické zinkování, pevná konzola

Položka	Průměr [mm]	Hmotnost [g]	Min. obj. balení [ks]	Dop. obj. balení [ks]	A	B	C	D	Průměr lanka [mm]
148/8	80	490	15	30	16	6	20	12	6
148/9	90	610	12	24					
148/10	100	790	10	10					
148/12	120	1190				8			8



220 Pojezdové kolo s 1 nebo 2 ložisky

Rozměry



Povrchová úprava - galvanické zinkování, opěrná konzola

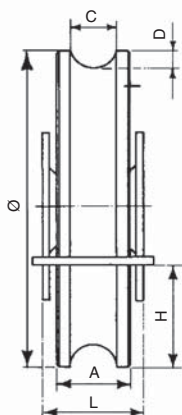
S

Položka	Průměr [mm]	Hmotnost [g]	Min. obj. balení [ks]	Max. zátěž* [kg]	Rozměry [mm]				
					A	C	D	H	L
1-ložiskové pojezdové kolečko									
220/7/17	70	590	12	500	20	13	4	17	32
220/8/17	80	760	1	500	20	13	4	23	32
220/9/17	90	930	12	500	20	13	4	28	32
220/10/17	100	1115						32	
220/12/20	120	1815	6	500	20	20	4	35	32
220/14/20	140	2440						45	
220/8/20	80	790	12	500	25	20	8	23	32
220/10/20	100	1250						32	
220/12/20	120	2070	6	500	25	20	8	35	32
220/14/20	140	2150						45	
2-ložiskové pojezdové kolečko									
220/10/32/2	100	1685	8	800	32	20	8	32	44
220/12/32/2	120	2650	6					35	
220/14/32/2	140	3530	4					45	

* max. zátěž 2 kol

221 Pojezdové kolo s 1 nebo 2 ložisky

Rozměry



Povrchová úprava - galvanické zinkování, opěrná konzola

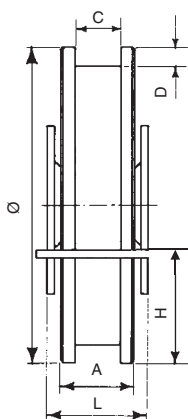
Položka	Průměr [mm]	Hmotnost [g]	Min. obj. balení [ks]	Max. zátěž* [kg]	Rozměry [mm]				
					A	C	D	H	L
1-ložiskové pojezdové kolečko									
221/7/20	70	580	12	500	20	16	8	17	32
221/8/20	80	740						23	
221/9/20	90	930						28	
221/10/20	100	1130						32	
221/12/20	120	1810	6	500	25	20	10	35	32
221/14/20	140	2420						48	
221/8/25	80	720	12	500	25	20	10	23	32
221/10/25	100	1190						32	
221/12/25	120	1940	6	500	25	20	10	35	32
221/14/25	140	2660						48	
2-ložiskové pojezdové kolečko									
221/10/32/2	100	1610	8	800	32	20	10	32	44
221/12/32/2	120	2540	6					35	
221/14/32/2	140	3410	4					45	

* max. zátěž 2 kol



222 Pojezdové kolo s 1 nebo 2 ložisky

Rozměry



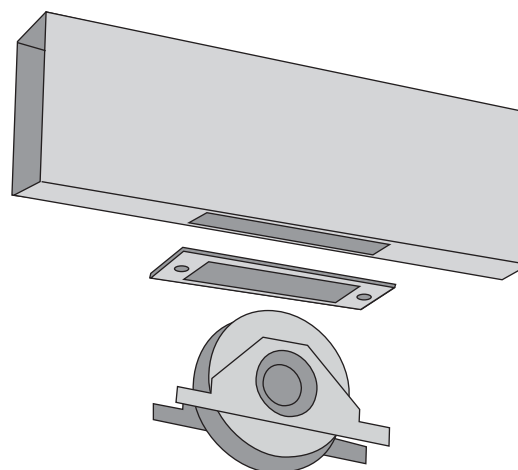
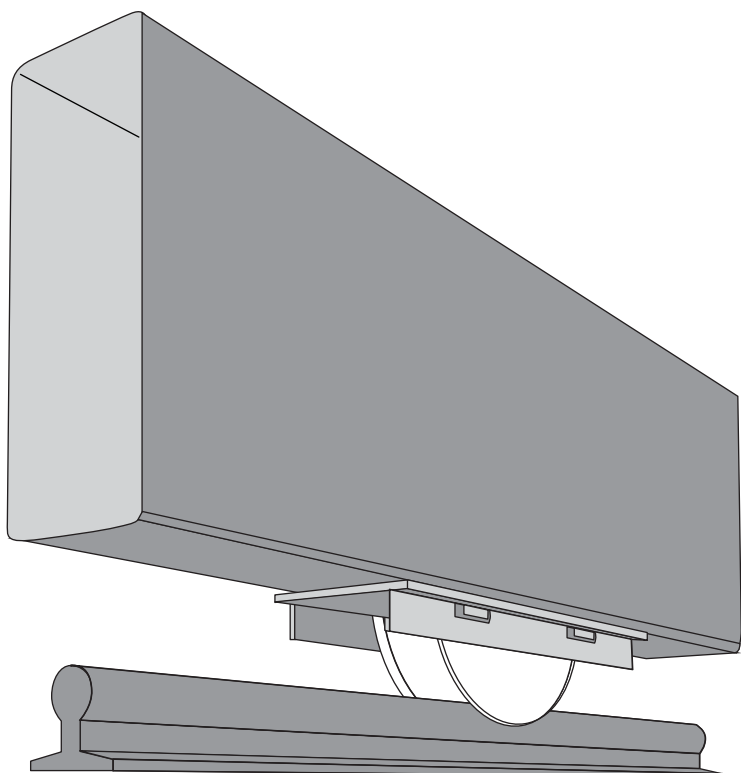
Povrchová úprava - galvanické zinkování, otevřená konzola

Položka	Průměr [mm]	Hmotnost [g]	Min. obj. balení [ks]	Max. zátěž* [kg]	Rozměry [mm]				
					A	C	D	H	L
1-ložiskové pojezdové kolečko									
222/7/20	70	560	12	500	20	12	8	17	32
222/8/20	80	710						23	
222/9/20	90	900						28	
222/10/20	100	1100						32	
222/12/20	120	1760	6					35	
222/14/20	140	2360						48	
2-ložiskové pojezdové kolečko									
222/10/32/2	100	1520	8	800	32	20	10	32	44
222/12/32/2	120	1970	6					35	
222/14/32/2	140	2720	4					45	

* max. zátěž 2 kol

Aplikace

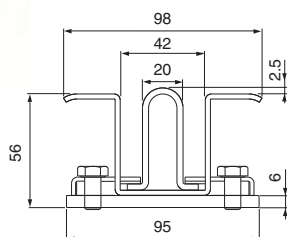
Způsob montáže artiklu 220, 221 a 222





3026 | Zinkovaný profil pro pojezdové brány k zabetonování

Rozměry

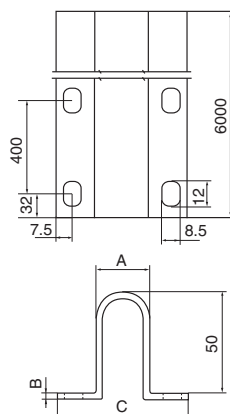


Povrchová úprava - galvanické zinkování

Položka	Hmotnost [g/m]	Min. objem balení [ks]
3026	6550	6

3090 | Omega kolejnicová dráha z pozinkované oceli, k zabetonování

Rozměry

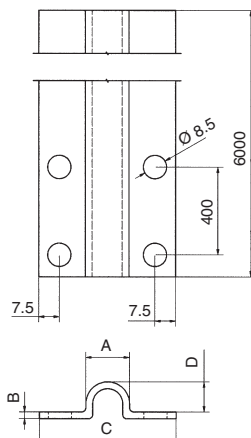


Povrchová úprava - galvanické zinkování

Položka	Hmotnost [g/m]	Min. objem balení [ks]	Rozměry [mm]				[m]
			A	B	C	D	
3090/16.3	2640	10	16	2,5	55	3	
3090/16.6						6	
3090/20.3	3260	10	20	3	60	3	
3090/20.6						6	
3090/25.3	3300	10	25	3	60	3	
3090/25.6						6	

3091 | Omega profil, k přišroubování

Rozměry



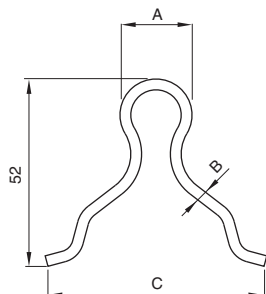
Povrchová úprava - galvanické zinkování, příslušenství pro artikl 141

S

Položka	Hmotnost [g/m]	Min. objem balení [ks]	Rozměry [mm]					[m]
			A	B	C	D	L	
3091/16.3	1160	10	16	2,5	50	10	3	
3091/16.6	1160	1	16	2,5	50	10	6	
3091/20.3	1600	10	20	3	55	13,5	3	
3091/20.6							6	
13091/20.3	1600	10	20	3	55	13,5	3	

3094 | Omega profil k zabetonování

Rozměry

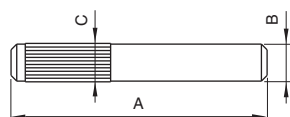


Povrchová úprava - galvanické zinkování

Položka	A	B	C	L	Hmotnost [g/m]	Min. objem balení [ks]
3094/20.6	20	3	60	6	2870	10

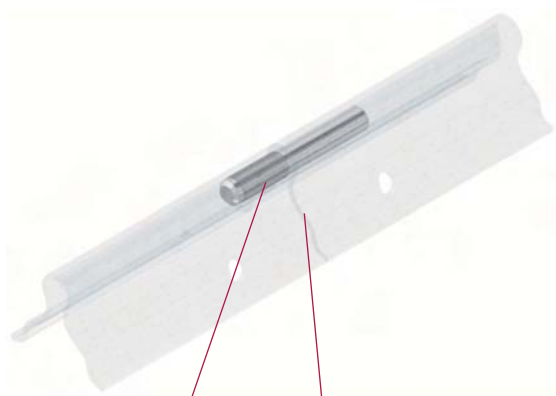
3095 | Spojovací čep pro artikl 3094

Rozměry

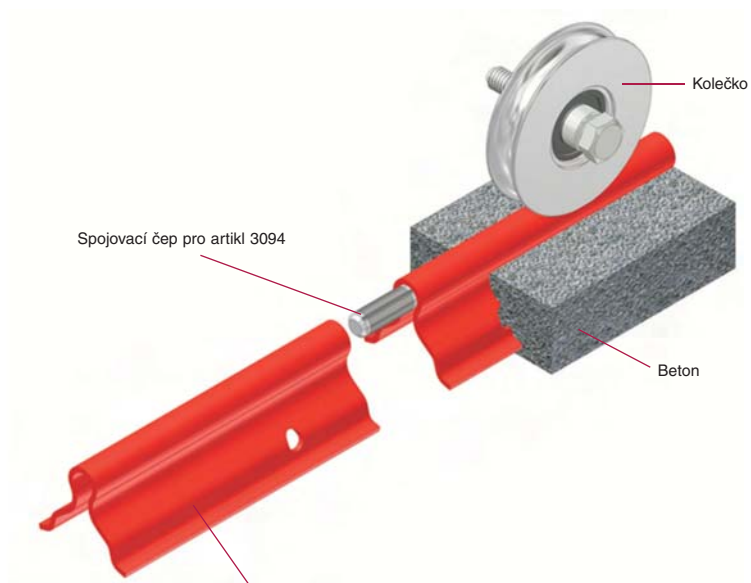


Povrchová úprava - galvanické zinkování

Položka	A	B	C	Hmotnost [g/m]	Min. objem balení [ks]
3095	90	13	13,5	188	25



Čep zajišťuje vzájemnou polohu dráhy



Spojovací čep pro artikl 3094

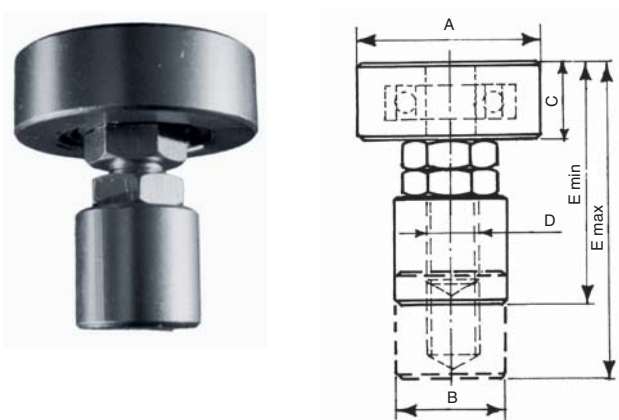
Beton

Kolečko

Omega profil k zabetonování

150 | Stavitelný vodící válec z pozinkované oceli pro vedení brány ložiskem

Rozměry

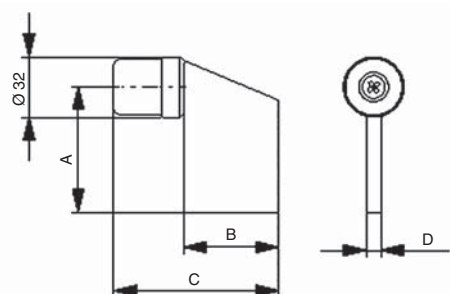
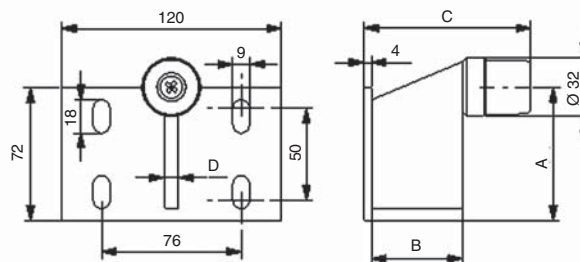
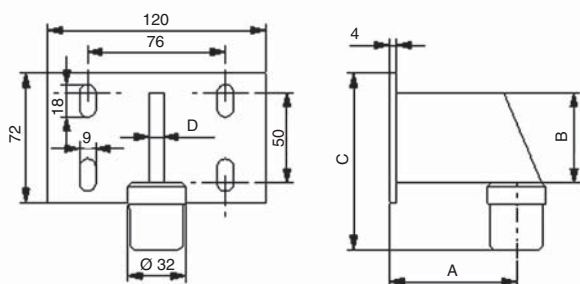


Povrchová úprava - galvanické zinkování

Položka	Hmotnost [g]	Min. obj. balení [ks]	Rozměry [mm]				
			A	B	C	D	E
150/42	290	25	42	26	18	12	56÷70
150/52	400		52				

151 | Gumová koncová zářezka s ocelovou varnou konzolou

Rozměry



Povrchová úprava - galvanické zinkování

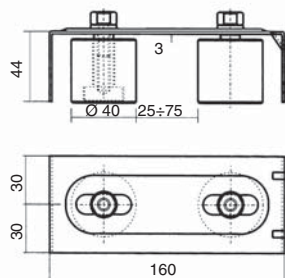
S

Položka	Hmotnost [g]	Min. obj. balení [ks]	Rozměry [mm]			
			A	B	C	D
151/1	310	1	66	50	86	8
151/1.1	570	10	73	50	90	8
151/1.2	570	1	73	50	98	8
151/2	530	25	87	70	108	10
151/2.1	810	10			110	
151/2.2					108	



152 | Horní vedení brány se dvěma válci

Rozměry



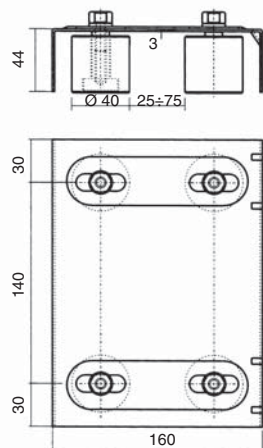
Povrchová úprava - galvanické zinkování

S

Položka	Typ	Průměr [mm]	Stavitelná světlost válců [mm]	Hmotnost [g]	Min. obj. balení [ks]
152/2	nylonový	40	25±70	450	1
152/3	mosazný	40	25±70	1750	12

153 - 1153 | Horní vedení brány se čtyřmi válci

Rozměry



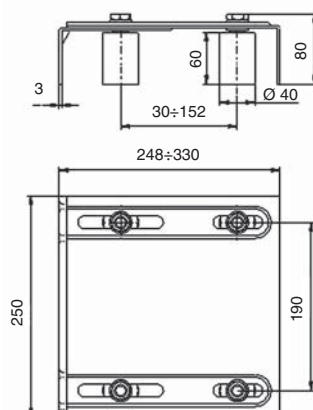
Povrchová úprava - galvanické zinkování

S

Položka	Typ	Průměr [mm]	Stavitelná světlost válců [mm]	Hmotnost [g]	Min. obj. balení [ks]
153/2	nylonový	40	25±70	1480	1
153/3	mosazný	40	25±70	2650	4
1153/2	nylonový	40	25±70	1480	4
1153/3	mosazný			2650	

153/4 - 153/5 | Horní vedení brány se čtyřmi nylonovými/mosaznými válci

Rozměry



Povrchová úprava - galvanické zinkování

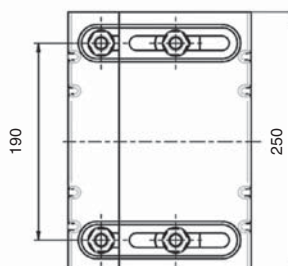
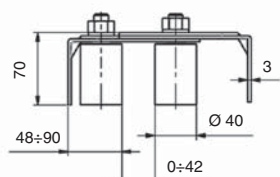
Položka	Typ	Průměr [mm]	Stavitelná rozteč válců [mm]	Hmotnost [g]	Min. obj. balení [ks]
153/4	nylonový	40	30±152	3738	4
153/5	mosazný			5458	



153/6 - 153/7

Horní vedení brány se čtyřmi nylonovými/mosaznými válci

Rozměry



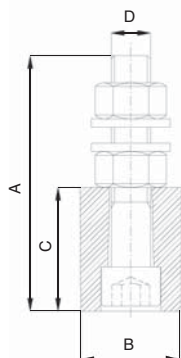
Povrchová úprava - galvanické zinkování

Položka	Typ	Průměr [mm]	Stavitelná světlost válců [mm]	Hmotnost [g]	Min. obj. balení [ks]
153/6	nylonový	40	0±42	2990	4
153/7	mosazný			4710	

154 - 1154

Stavitelné vodící válečky VV-N (nylonový), VV-M (mosazný) a VV-O (nylonový)

Rozměry



Povrchová úprava - galvanické zinkování, nylonový a mosazný válec pro horní vedení brány

S

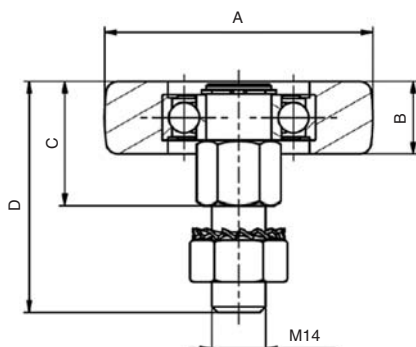
Položka	Typ	Hmotnost [g]	Min. obj. balení [ks]	Rozměry [mm]			
				A	B	C	D
VV-N	nylonový	160	1	74	30	40	14
154/2.2	nylonový	250	25	84	40	40	14
154/3.2		280	20	102		60	16
VV-M	mosazný	310	1	74	30	40	14
154/2.3	mosazný	520	25	84	40	40	14
154/3.3		710	20	102		60	16
1154/2.2	nylonový	250	25	84	40	60	14
1154/2.3	mosazný	520	25	84	40	60	14
VV-O	nylonový	160	1	74	30	40	14

* VV-O je nerezový

155

Stavitelné vodící kuličkové ložisko z pozinkované oceli pro vedení brány

Rozměry



Povrchová úprava - galvanické zinkování

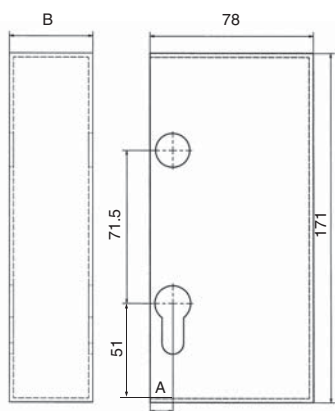
Položka	Hmotnost [g]	Min. obj. balení [ks]	Rozměry [mm]			
			A	B	C	D
155/1	100	50	30	9	19	44,5
155/2	140		35	10	29	57
155/3	190		40	12		
155/4	80		63	20	33	61
155/5	120		70	19	32,5	60,5
155/6	170		78	22	34	62



156/1

Montážní krabice pro zámek

Rozměry



Povrchová úprava - galvanické zinkování

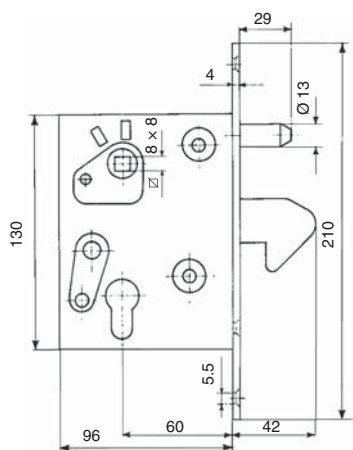
S

Položka	A [mm]	B [mm]	Hmotnost [g]	Min. objem balení [ks]
156/1.10	10	50	580	9
156/1.20	20	40	580	1

156/1 - 1156.1

Hákový zámek z pozinkované/nerezové oceli

Rozměry



Povrchová úprava - galvanické zinkování, obsahuje cylindrickou vložku + 3 klíče

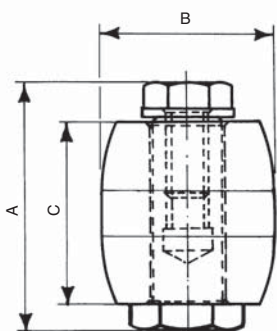
S

Položka	Typ oceli	Hmotnost [g]	Min. objem balení [ks]
156/1	pozink.	1300	1
1156.1	nerez.	1300	2

157

Vyklenutý vodící válec se šroubem

Rozměry



Povrchová úprava - galvanické zinkování

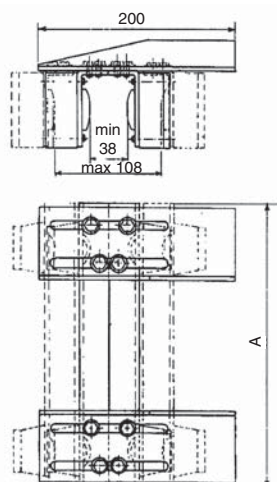
Položka	Typ	Hmotnost [g]	Rozměry [mm]				Min. obj. balení [ks]
			A	B	C	D	
157/2	N	140	57	40	40	16	30
157/3	M	400					

N - nylon, M - mosaz



160 | Horní vedení brány se čtyřmi válci

Rozměry



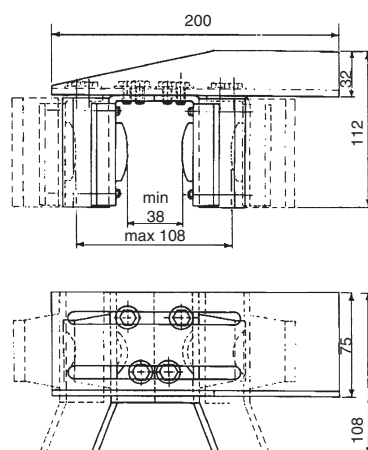
Povrchová úprava - galvanické zinkování

S

Položka	Typ	Průměr válce [mm]	Stavitelná světlost válců [mm]	Hmotnost [g]	A [mm]	Min. obj. balení [ks]
160/30.2	N	40	38÷108	3400	300	4
160/40.2	N	40	38÷108	4500	400	1
160/50.2	N	40	38÷108	5200	500	4
160/60.2				5900	600	
160/30.3	M	40	38÷108	4500	300	4
160/40.3				5500	400	
160/50.3				6200	500	
160/60.3				7000	600	

161 | Horní koncový doraz se dvěma nylonovými válci

Rozměry



Povrchová úprava - galvanické zinkování

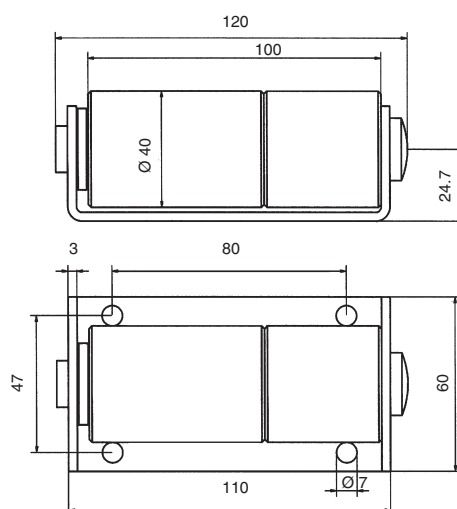
Min. objem balení - 1 ks

S

Položka	Typ	Průměr válce [mm]	Stavitelná rozteč válců [mm]	Hmotnost [g]	Min. obj. balení [ks]
161.2	nylonový	40	38÷108	1600	1
161.3	mosazný	40	38÷108	2150	5

162 | Stavitelný vodící válec, nylonový

Rozměry



Povrchová úprava - galvanické zinkování

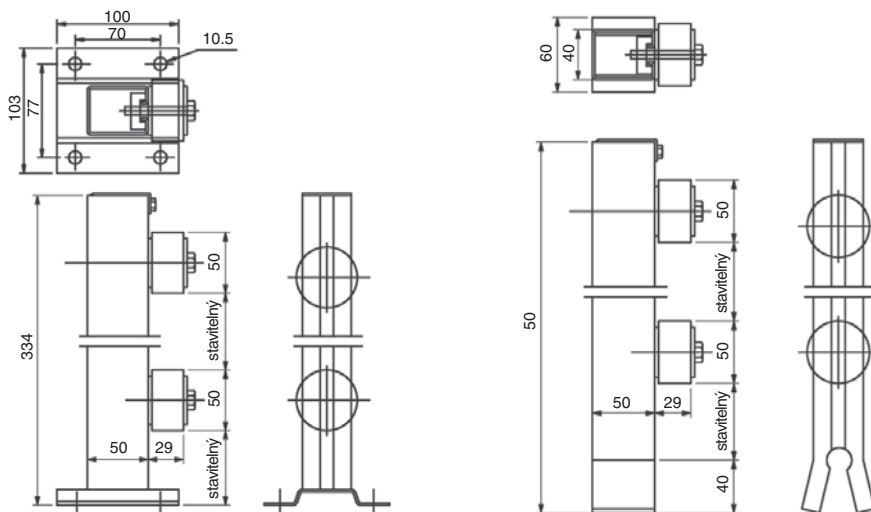
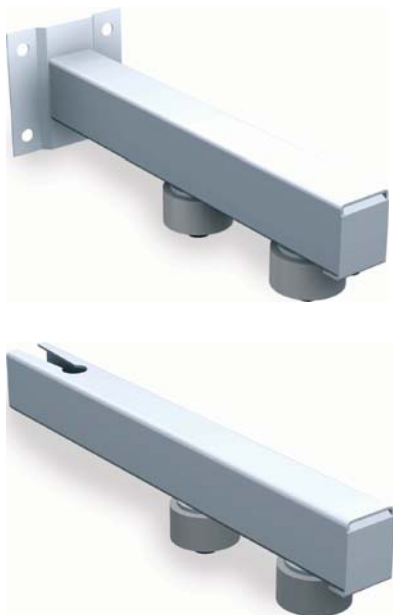
Položka	Hmotnost [g]	Min. objem balení [ks]
162	540	16



874

Stavitelné horní vedení
s/bez kotevní desky

Rozměry



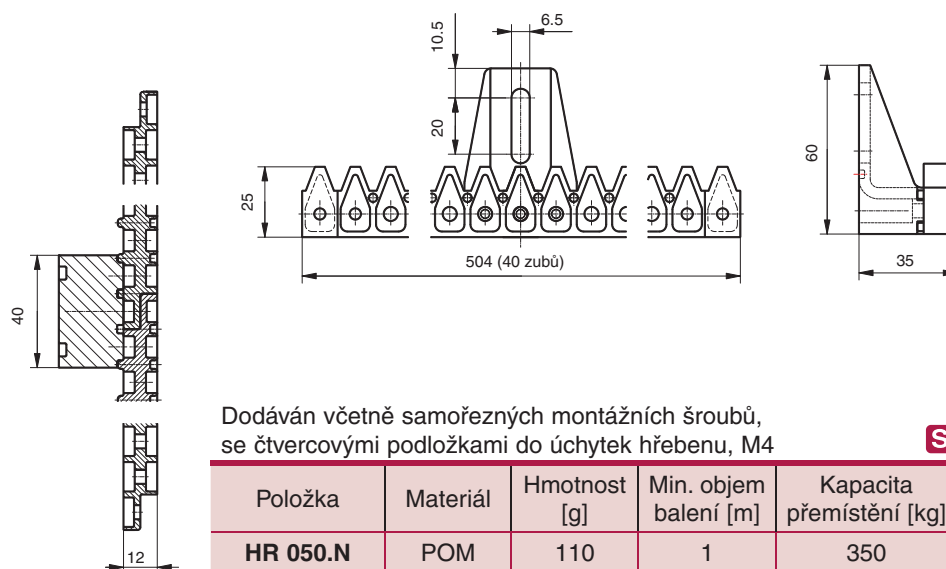
Povrchová úprava - galvanické zinkování

Položka	Typ	Hmotnost [g]	Min. objem balení [ks]
874.1	10	1520	2
874.2	20	1460	

HR 050.N

Ozubený nylonový hřeben s 5-ti
podpěrnými úchytkami, délka 0,5 m

Rozměry



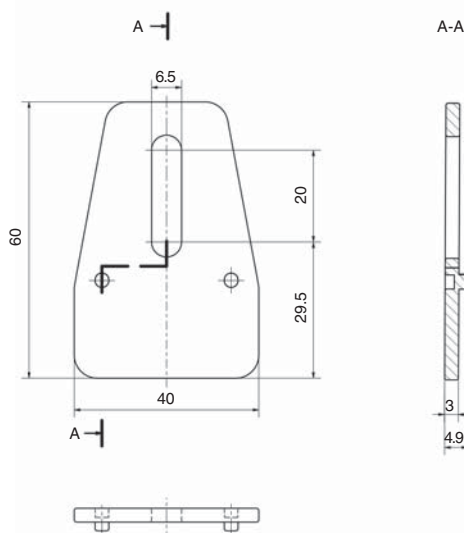
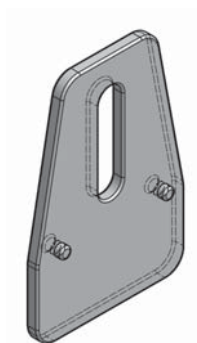
Dodáván včetně samořezných montážních šroubů,
se čtvercovými podložkami do úchytek hřebenu, M4

S

Položka	Materiál	Hmotnost [g]	Min. objem balení [m]	Kapacita přemístění [kg]
HR 050.N	POM	110	1	350

PPU | Podložka pro oddálení hřebene HR 050.N

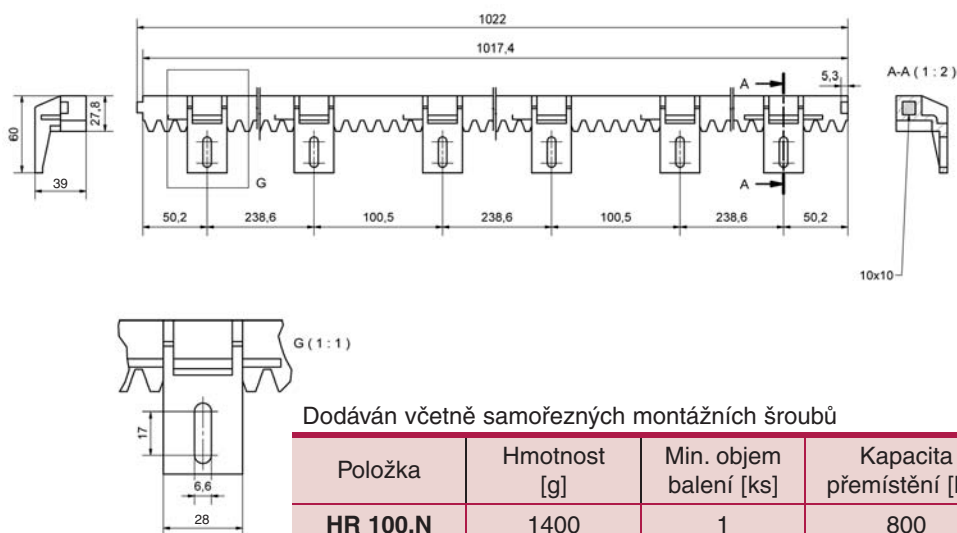
Rozměry



Položka	Hmotnost [g]	Min. obj. balení [ks]
PPU	10	3

HR 100.N | Ozubený nylonový hřeben s ocelovým jádrem 10 × 10 mm, délka 1 m

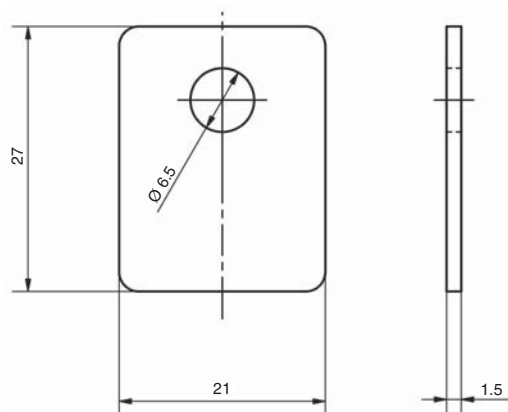
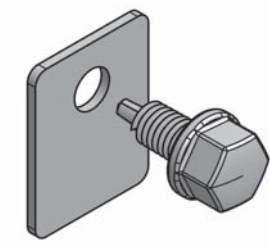
Rozměry



Položka	Hmotnost [g]	Min. objem balení [ks]	Kapacita přemístění [kg]
HR 100.N	1400	1	800

SSP | Samovrtný šroub s obdélníkovou podložkou pro hřebeny HR 050.N a HR 100.N

Rozměry

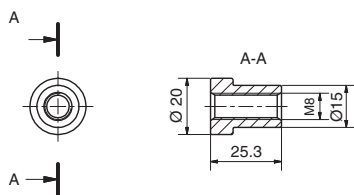
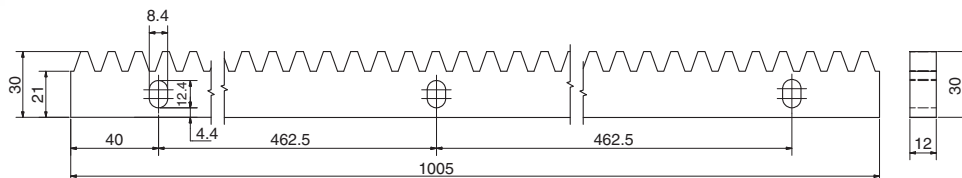


Položka	Materiál	Hmotnost [g]	Min. obj. balení [ks]
SSP	pozink. ocel	13	1



HR 100.O | Ozubený ocelový hřeben, délka 1 m

Rozměry



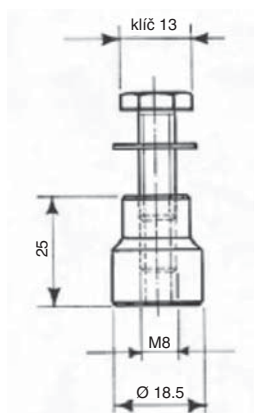
Povrchová úprava - galvanické zinkování, dodáván včetně varných montážních šroubů

S

Položka	Hmotnost [g]	Min. objem balení [ks]	Kapacita přemístění [kg]
HR 100.O	2500	1	1000

208 | Varný šroub pro hřeben HR 100.O

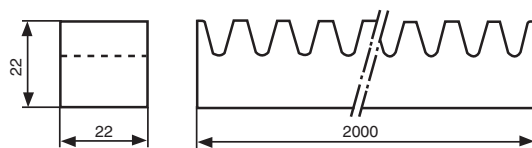
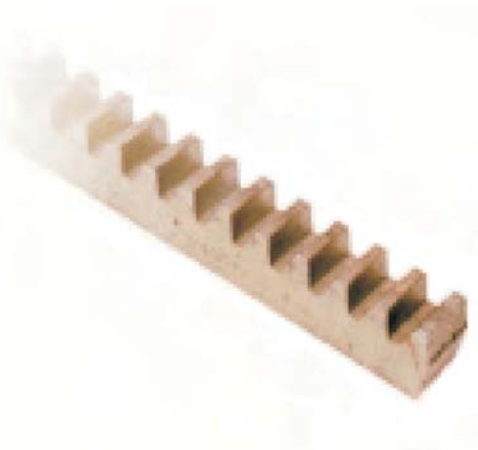
Rozměry



Položka	Hmotnost [g]	Min. objem balení [ks]	Dop. objem balení [ks]
208	60	50	100

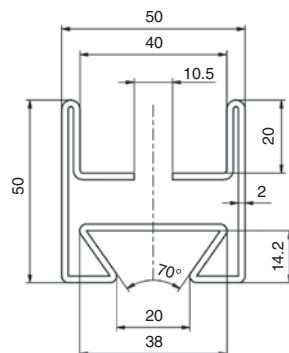
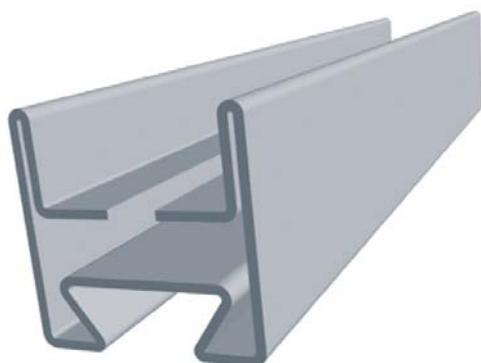
HR 200.O | Ozubený ocelový hřeben, délka 2 m

Rozměry



Položka	Odstín	Hmotnost [g]	Dop. objem balení [ks]
HR 200.O	zinek	3100	6

3186 | Rámový profil pro víceřídlová vrata, délka 6 m

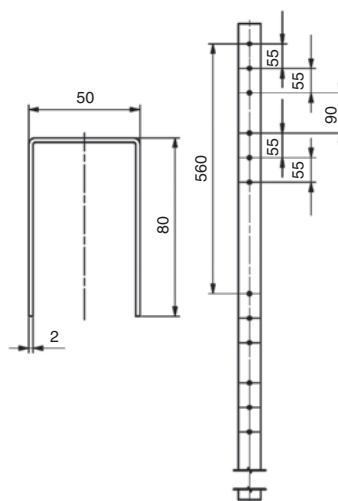
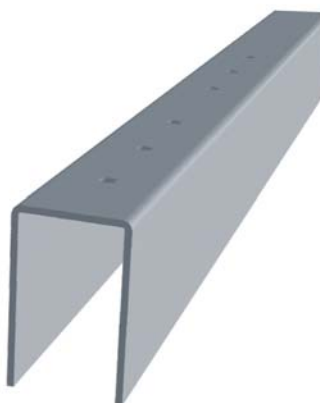


Povrchová úprava - galvanické zinkování

Položka	Hmotnost [g]	Min. objem balení [ks]
3186	3560	40

3197 | Krycí profil s montážními otvory pro nosná kolečka, 80 x 50 mm, délka 6 m

Rozměry



Povrchová úprava - galvanické zinkování

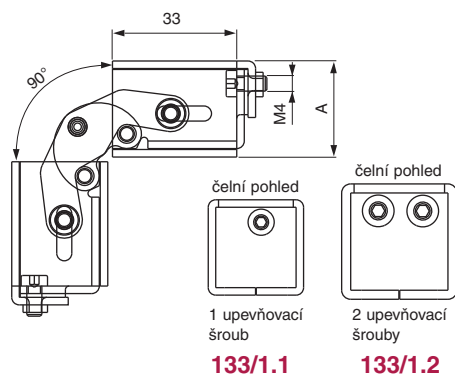
Položka	Hmotnost [g]	Min. objem balení [ks]
3197	3200	20



133/1 | Vnitřní pant se sklopením 90°

Rozměry

CHRÁNĚNO PATENTEM

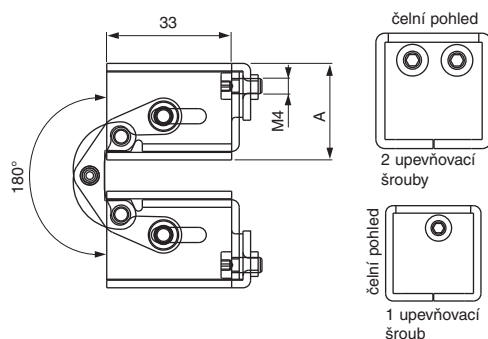


Položka	Materiál	A	Hmotnost [g/m]	Min. objem balení [ks]
133/1.1	nerezová	25,5	300	8
133/1.2	ocel	35,5	400	

133/2 | Vnitřní pant se sklopením 180°

Rozměry

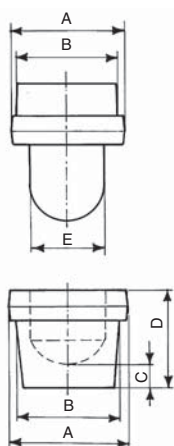
CHRÁNĚNO PATENTEM



Položka	Materiál	A	Hmotnost [g/m]	Min. objem balení [ks]
133/2.1	nerezová	25,5	300	8
133/2.2	ocel	35,5	400	

143 | Horní závěsný čep pro křídlová vrata

Rozměry



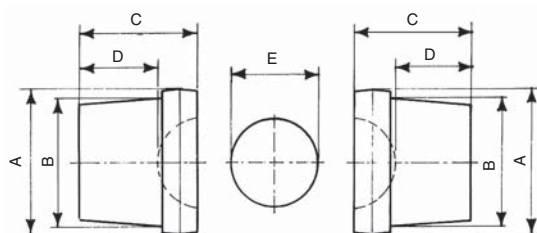
Povrchová úprava - galvanické zinkování

Položka	A	B	C	D	E	Nosnost [kg]	Hmotnost [g]	Min. objem balení [ks]
143/40	40	33	10	35	26	200	570	12
143/50	50	43				250	820	



144 | Spodní opěrný kulový čep pro křídlová vrata

Rozměry

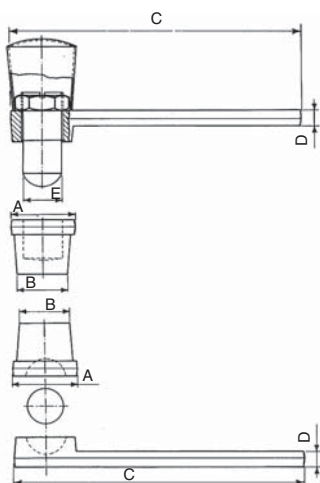


Povrchová úprava - galvanické zinkování

Položka	A	B	C	D	E	Nosnost [kg]	Hmotnost [g]	Min. objem balení [ks]
144/40	40	33	10	35	26	200	700	12
144/50	50	43	21		29	250	1080	

145 | Komplet: horní závěsný a spodní opěrný kulový čep s montážními trny

Rozměry

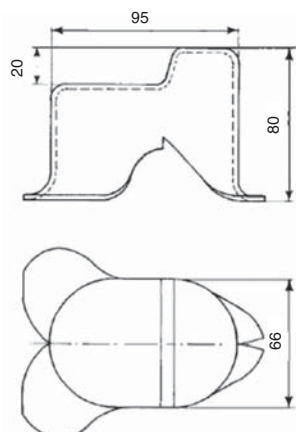


Povrchová úprava - galvanické zinkování

Položka	A	B	C	D	E	Nosnost [kg]	Hmotnost [g]	Min. objem balení [ks]
145/40	40	33	185	10	25	200	2100	2
145/40S							1100	4
145/40I							1000	
145/50	50	43	190		30	250	2930	2
145/50S							1530	4
145/50I							1450	

146 | Doraz "želva" z pozinkované oceli pro křídla brány, do betonu

Rozměry



Povrchová úprava - galvanické zinkování

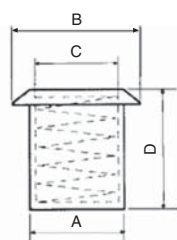
Doraz pro křídlo brány
Montáž přizpůsobováním



Položka	Hmotnost [g]	Min. objem balení [ks]
146	400	1

149 | Podlahový, válcový protikus s automatickým pružinovým uzavíráním otvoru, např. k zarážce 255

Rozměry



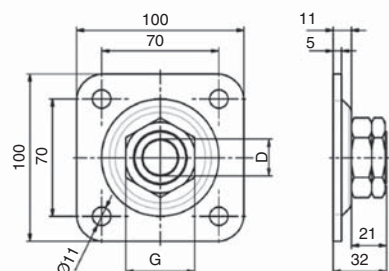
Pro uzavření křídla vrat do podlahy nebo dlažby S automatickým pružinovým uzavíráním otvoru proti znečištění

S

Položka	Materiál	A	B	C	D	Hmotnost [g]	Min. objem balení [ks]
149/6	mosaz; pružina nerez	10	14	6	30	10	100
149/8		12	18	8		13	
149/10		14	20	10		15	
149/12		16	22	12		18	
149/14	mosaz; pružina nerez	18	25	14	30	21	1
149/20	mosaz; pružina nerez	24	32	20	30	25	50
149/22		25	34	22		29	50

159 | Upevňovací konzola

Rozměry



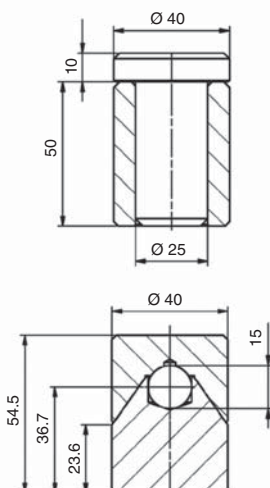
Povrchová úprava - galvanické zinkování

S

Položka	D	G	Hmotnost [g]	Min. obj. balení [ks]
159/18	M18	36	540	10
159/20	M20	36	520	1
159/22	M22	41	550	10
159/24	M24		540	

163/40 | Jednoduchý pant s kuličkou, horní a spodní díl

Rozměry

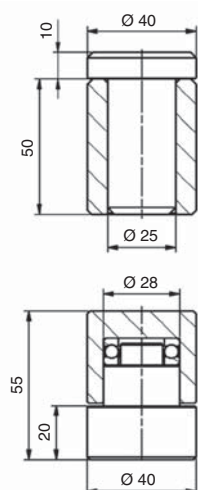


Povrchová úprava - galvanické zinkování

Položka	Hmotnost [g]	Min. objem balení [ks]
163/40	1090	6



163/40.4 | Jednoduchý pant s ložiskem, horní a spodní díl

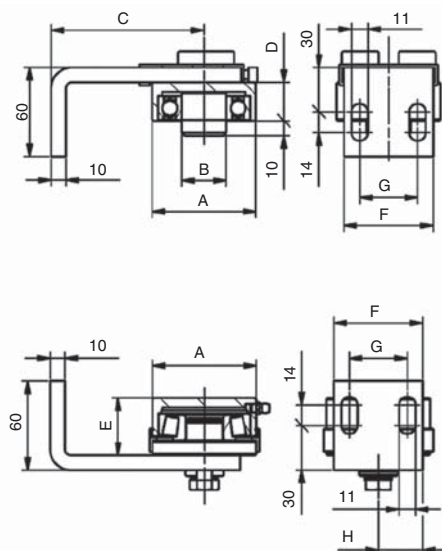


Rozměry

Povrchová úprava - galvanické zinkování

Položka	Hmotnost [g]	Min. objem balení [ks]
163/40.4	1070	6

164 - 166 | Komplet: horní stavitelný pozinkovaný závěsný čep a spodní nosný díl



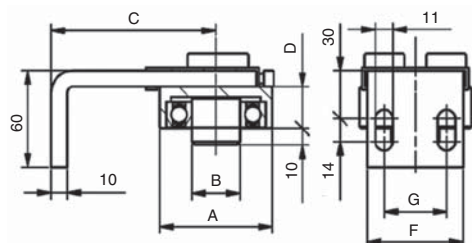
Rozměry

Povrchová úprava - galvanické zinkování
Závěsný čep je vybaven prachotěsným kuličkovým ložiskem s montážními konzolami ve tvaru L. Spodní nosný díl s maznicí je vybaven prachotěsným axiálním kuželovým ložiskem.

Položka	A	B	C	D	E	F	G
164	50	25	81÷93	22	32	50	25
166	70	30	100÷112	26	39	60	39

Položka	Nosnost [kg]	Hmotnost [g]	Min. objem balení [ks]
164	400	1860	2
166	750	3320	

164/S - 166/S | Horní stavitelný pozinkovaný závěsný čep



Rozměry

Povrchová úprava - galvanické zinkování
Závěsný čep je vybaven prachotěsným kuličkovým ložiskem s montážními konzolami ve tvaru L.

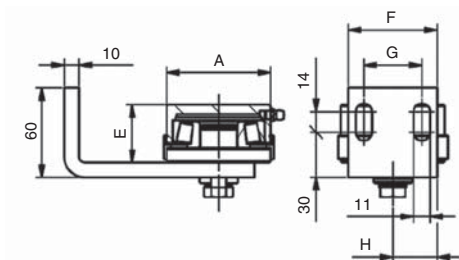
Položka	A	B	C	D	F	G
164/S	50	25	81÷93	22	50	25
166/S	70	30	100÷112	26	60	39

Položka	Nosnost [kg]	Hmotnost [g]	Min. objem balení [ks]
164/S	400	880	2
166/S	750	1510	

164/I - 166/I

Spodní nosný díl

Rozměry



Povrchová úprava - galvanické zinkování
Spodní nosný díl je vybaven prachotěsným kuželovým ložiskem a konzolou

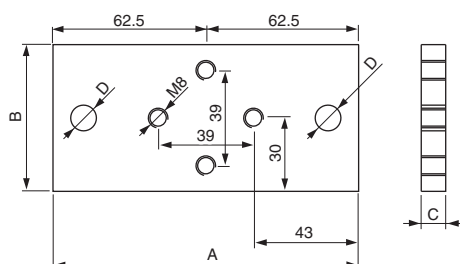
Položka	A	E	F	G	H
164/I	50	32	50	25	18÷32
166/I	70	39	60	39	23÷37

Položka	Nosnost [kg]	Hmotnost [g]	Min. objem balení [ks]
164/I	400	980	2
166/I	750	1810	

164/P - 166/P

Montážní deska pro artikl 164 a 166

Rozměry



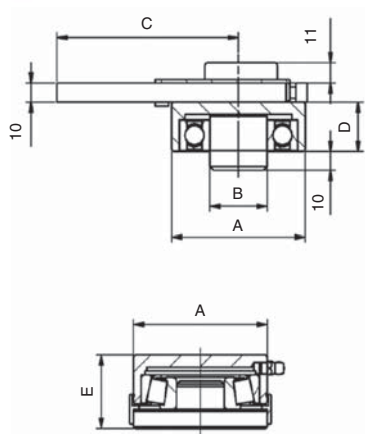
Položka	A	B	C	D	Hmotnost [g]	Min. objem balení [ks]
164/P	125	50	10	10	140	8
166/P		60			252	



165 - 170

Komplet: horní stavitelný nerezový/pozinkovaný závěsný čep a spodní nosný díl

Rozměry



Povrchová úprava - galvanické zinkování

Závěsný čep s maznicí je vybaven prachotěsným kul. ložiskem a varnou konzolou

Spodní nosný díl je vybaven prachotěsným axiálním kuželovým ložiskem s maznicí

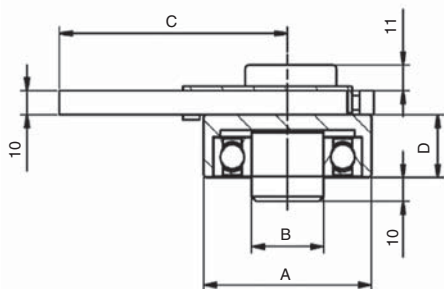
S

Položka	A	B	C	D	Nosnost [kg]	Hmotnost [g]	Min. objem balení [ks]
165	50	25	72÷84	22	400	1130	2
170	70	30	92÷104	26	750	2270	1
895	120	58	130÷160	37	1200	-	1
1165	50	25	72÷84	22	400	1130	2

165/S - 170/S

Horní stavitelný nerezový/pozinkovaný závěsný čep

Rozměry



Povrchová úprava - galvanické zinkování

Závěsný čep s maznicí je vybaven prachotěsným kuličkovým ložiskem a varnou konzolou

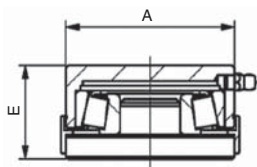
S

Položka	A	B	C	D	Nosnost [kg]	Hmotnost [g]	Min. objem balení [ks]
165/S	50	25	72÷84	22	400	750	2
170/S	70	30	90÷104	26	750	1290	1
895/S	120	58	130÷160	37	1200	-	1
1165/S	50	25	72÷84	22	400	710	2

165/I - 170/I

Spodní nosný díl

Rozměry



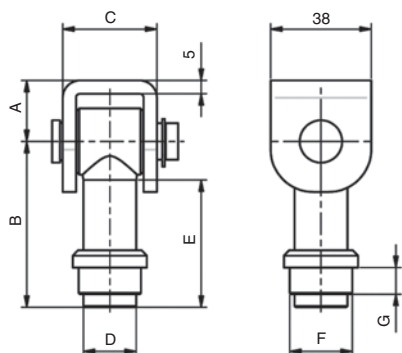
Povrchová úprava - galvanické zinkování

Spodní nosný díl s maznicí je vybaven prachotěsným axiálním kuželovým ložiskem

Položka	A	E	Nosnost [kg]	Hmotnost [g]	Min. objem balení [ks]
165/I	50	32	400	420	6
170/I	70	39	750	980	1
895/I	120	58	1200	-	1
1165/I	50	32	400	420	6

167 | Stavitelný závěsný čep se šroubem a lisovanou maticí, k přivaření

Rozměry



Povrchová úprava - galvanické zinkování

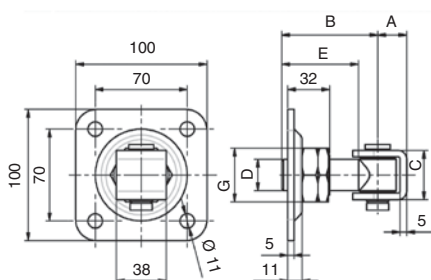
S

Položka	Typ	A	B	C	D	E	F	G	Klíč	Hmotn. [g]	Min. obj. balení [ks]
167/1.18	O	23	56	35,5	M18	38	22,6	16,5	-	330	20
167/2.18	M	23	56	35,5	M18	38	39	-	27	360	1
167/1.20	O	23	62,5	35,5	M20	48	23,6	16,5	-	380	20
167/2.20	M						44	-	30	430	
167/1.22	O	22	65	37,5	M22	45	25,6	17,5	-	450	1
167/2.22	M	22	65	37,5	M22	45	50	-	32	510	
167/1.24	O	22	73	37,5	M24	58,5	29,6	25	-	540	20
167/2.24	M						56	-	36	580	

O-objímka, M-matice

167/20 | Stavitelný závěsný čep se šroubem a konzolou, k přišroubování

Rozměry



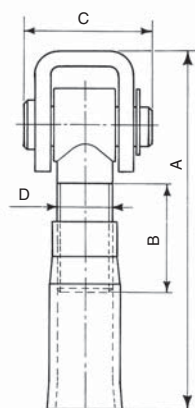
Povrchová úprava - galvanické zinkování

S

Položka	A	B	C	D	E	G	Hmotn. [g]	Min. obj. balení [ks]
167/20.18	23	56	35,5	M18	38	36	850	1
167/20.20	23	62,5	35,5	M20	48	36	870	10
167/20.22	22	65	37,5	M22	45	41	950	1
167/20.24	22	73	37,5	M24	58,5	41	1000	10

168 | Stavitelný závěsný čep se šroubem a kotvou do zdiva

Rozměry



Povrchová úprava - galvanické zinkování

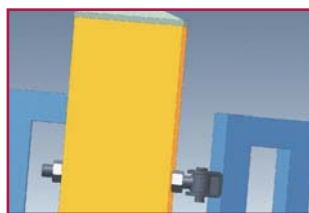
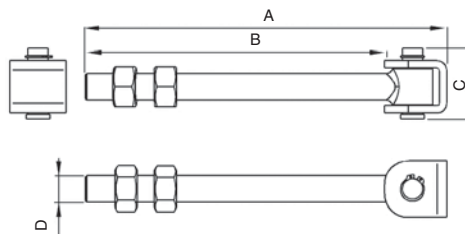
S

Položka	A	B	C	D	Nosnost [kg]	Hmotnost [g]	Min. obj. balení [ks]
168/18	115/145	38	43	18	100	400	1
168/22	120/160	45	48	22	150	560	15



169 Stavitelný závěsný čep se šroubem

Rozměry

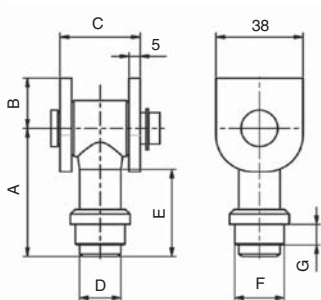


Povrchová úprava - galvanické zinkování

Položka	A	B	C	D	Nosnost [kg]	Hmotnost [g]	Min. objem balení [ks]
169/18	180	135	43	18	100	580	10
169/22	200	152	48	22	150	860	

171 Stavitelný závěsný čep se šroubem, lisovanou maticí a dělenou montážní konzolou, k navaření

Rozměry



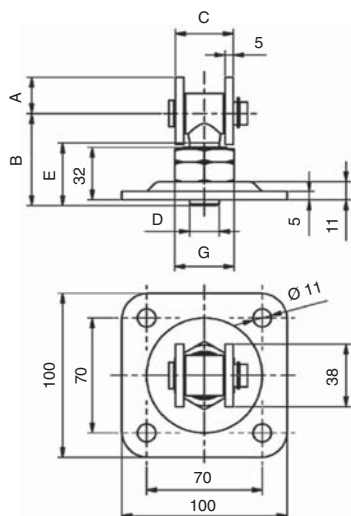
Povrchová úprava - galvanické zinkování

Položka	Typ	A	B	C	D	E	F	G	Klíč	Hmotn. [g]	Min. obj. balení [ks]
171/1.18	O	22	56	35	M18	38	22,6	16,5	-	300	20
171/2.18	M						39	11,5	27	330	
171/1.20	O	62,5	M20	48	23,6	16,5	-	340			
171/2.20	M				44	13,5	30	390			
171/1.22	O	65	M22	45	25,6	17,5	-	420			
171/2.22	M				50	14	32	480			
171/1.24	O	73	M24	58,5	29,6	25	-	500			
171/2.24	M				56	15	36	550			

O-objímka, M-matice

171/20 | Stavitelný závěsný čep se šroubem a dělenou montážní konzolou, k přišroubování

Rozměry

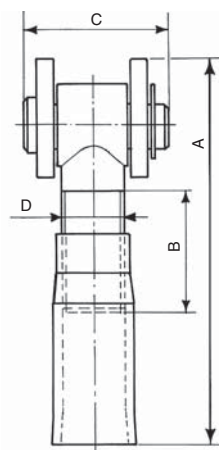


Povrchová úprava - galvanické zinkování

Položka	A	B	C	D	E	Hmotnost [g]	Min. obj. bal. [ks]
171/20.18	23	56	35,5	M18	38	820	10
171/20.20		62,5		M20	48	840	
171/20.22	22	65	37,5	M22	45	920	
171/20.24		73		M24	58,5	970	

172 | Stavitelný závěsný čep se šroubem, kotvou do zdiva a dělenou montážní konzolou

Rozměry

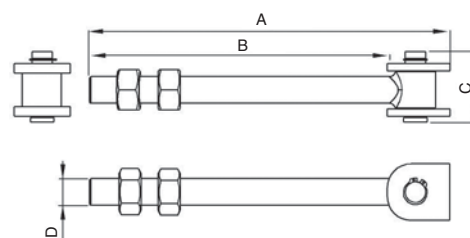


Povrchová úprava - galvanické zinkování

Položka	A	B	C	D	Nosnost [kg]	Hmotnost [g]	Min. objem balení [ks]
172/18	110/140	38	43	18	100	380	15
172/22	115/155	45	48	22	150	530	

173 | Stavitelný závěsný čep se šroubem a dělenou montážní konzolou

Rozměry



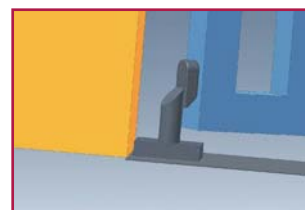
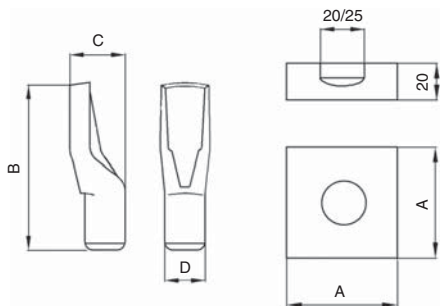
Povrchová úprava - galvanické zinkování

Položka	A	B	C	D	Nosnost [kg]	Hmotnost [g]	Min. objem balení [ks]
173/18	175	135	43	18	100	550	10
173/22	195	132	48	22	150	830	



174 | Opěrný čep a destička pro křídlo brány

Rozměry



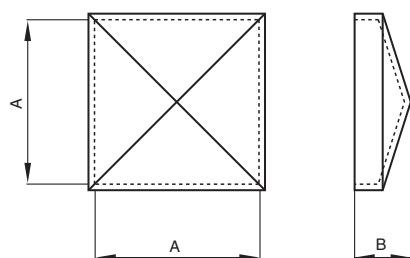
S

Položka	Typ	A	B	C	D	Nosnost [kg]	Hmotnost [g]	Min. objem balení [ks]
174/18	komplet	60	87	30	20	100	600	1
174/22	komplet	70	98	35	23	150	1020	15
174/18.1	čep	-	87	30	20	100	200	30
174/22.1	čep	-	98	35	23	150	300	15
174/18.2	deska	60	-	-	-	100	400	30
174/22.2	deska	70	-	-	-	150	720	15

198/1 - 1198/1 | Čtvercový ocelový/nerezový pilířový kryt k navaření

Rozměry

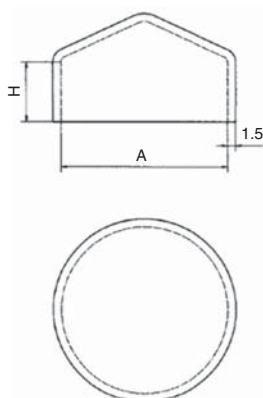
S



Položka	A	B	Hmotnost [g]	Min. objem balení [ks]
198/1.2	20	12	15	50
198/1.3	30	14	25	
198/1.4	40	16	36	
198/1.5	50	17	48	1
198/1.6	60	20	72	1
198/1.8	80	23	110	1
198/1.10	100	26	166	1
198/1.12	120	29	230	50
198/1.15	150	35	345	
198/1.17	175	37	475	
198/1.20	200	40	625	
1198/3	30	14	25	50
1198/4	40	16	36	50
1198/5	50	17	48	50
1198/8	80	23	110	50

198/2 | Kruhový ocelový pilířový kryt k navaření

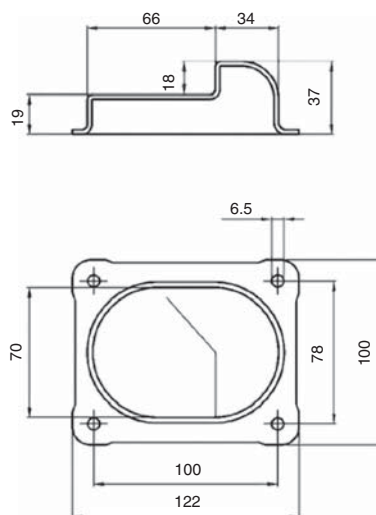
Rozměry



Položka	A	H	Hmotnost [g]	Min. objem balení [ks]
198/2.30	30	11	20	50
198/2.33	33		20	
198/2.42	42		30	
198/2.48	48	14	50	
198/2.60	60		60	
198/2.76	76	13	100	
198/2.90	90		130	
198/2.102	102		150	
198/2.114	114		180	25

250 | Doraz z pozinkované oceli pro křídla brány, k přišroubování

Rozměry



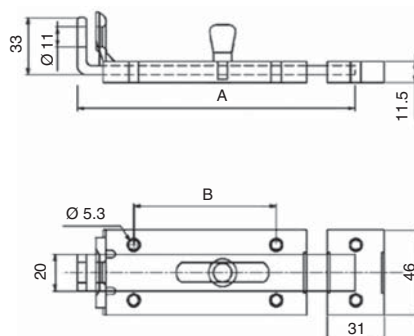
Povrchová úprava - galvanické zinkování
Doraz pro křídlo brány
Montáž přizpůsobováním

S

Položka	Hmotnost [g]	Min. objem balení [ks]
250	286	1

252 | Zástrčka se západkou a protiskluzem

Rozměry

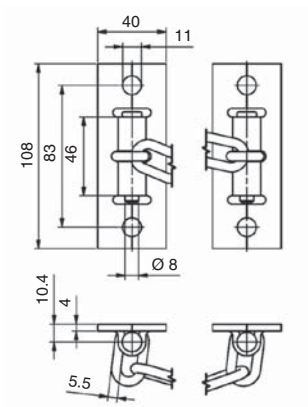


Povrchová úprava - galvanické zinkování
Pro uzamykání křídel vrat
Montáž přišroubováním

Položka	A	B	Hmotnost [g]	Min. objem balení [ks]
252/1	150	77	260	12
252/2	200	117	320	
252/3	250	157	380	

253 | Pojistný řetízek

Rozměry

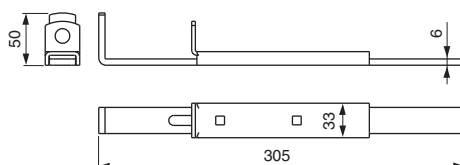


Povrchová úprava - galvanické zinkování
Zachytí křídlo při prasknutí pantu

Položka	Hmotnost [g]	Min. objem balení [ks]
253	410	8

254 | Zamykatelná dlouhá zástrč

Rozměry

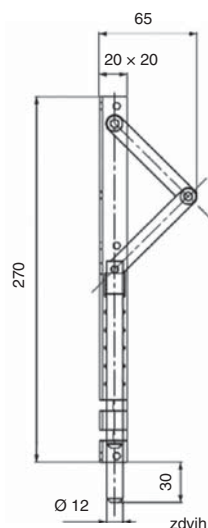


Povrchová úprava - galvanické zinkování

Položka	Hmotnost [g]	Dop. objem balení [ks]
254	380	24

255 | Nerezová zarážka se stavěcím čepem a vratnou pružinou

Rozměry



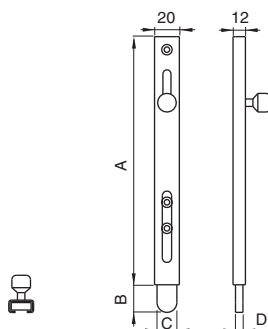
Pro uzamykání křidel vrat
Montáž navařením

S

Položka	Hmotnost [g]	Min. objem balení [ks]
255	400	1

256 | Lehká svislá zástrč k přišroubování

Rozměry

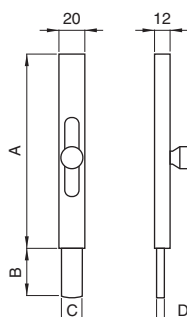


Povrchová úprava - galvanické zinkování

Položka	A	B	C	D	Hmotnost [g/m]	Dop. objem balení [ks]
256/20	200	30	16	6	220	10
256/25	250				260	
256/30	300				330	
256/40	400				400	
256/50	500				520	
256/60	600				620	

257 | Lehká svislá zástrč k přišroubování

Rozměry

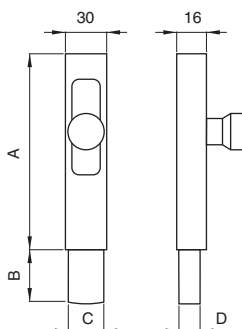


Povrchová úprava - galvanické zinkování

Položka	A	B	C	D	Hmotnost [g/m]	Dop. objem balení [ks]
257/15	150	50	16	6	220	10
257/20	200				260	
257/25	250				330	
257/30	300				400	
257/40	400				520	
257/50	500				620	

258 | Masivní svislá zástrč k přivaření

Rozměry



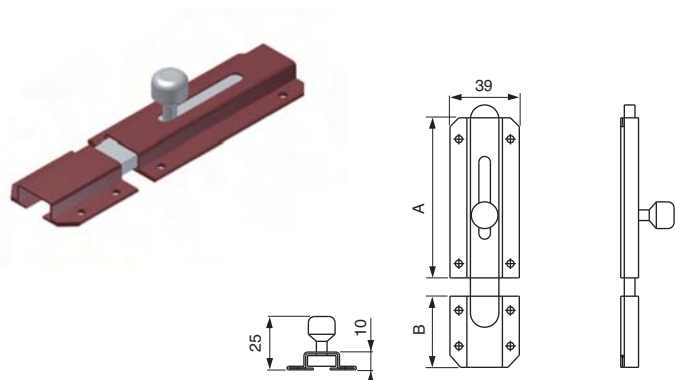
Povrchová úprava - galvanické zinkování

Položka	A	B	C	D	Hmotnost [g/m]	Dop. objem balení [ks]
258/20	200	45	25	10	590	10
258/25	250				710	
258/30	300				840	
258/40	400				1110	
258/50	500				1390	
258/60	600	50			1590	5



259 | Vodorovná zástrč krátká

Rozměry

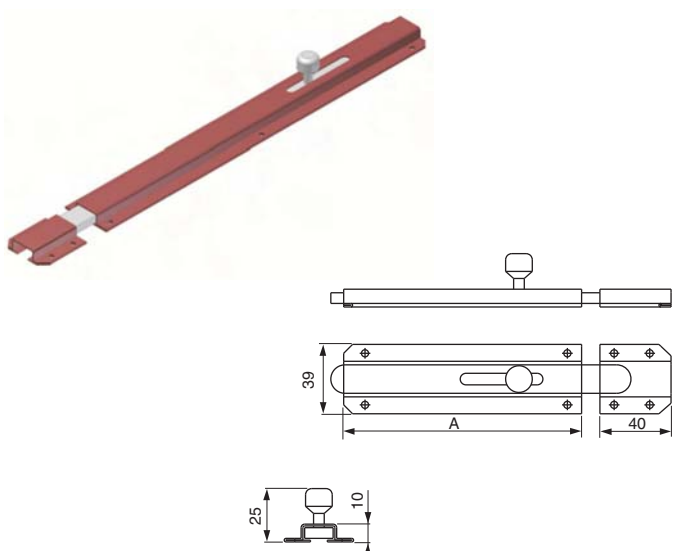


Povrchová úprava - galvanické zinkování

Položka	Materiál	A	B	Hmotnost [g/m]	Dop. objem balení [ks]
259/50	lakovaná RAL 8017	50	20	85	20
259/70		70		120	
259/90		90		165	

260 | Vodorovná zástrč dlouhá

Rozměry



Povrchová úprava - galvanické zinkování

Položka	Materiál	A	Hmotnost [g/m]	Dop. objem balení [ks]
260/15	lakovaná RAL 8017	150	240	10
260/20		200	310	
260/25		250	450	
260/30		300	600	
260/40		400	720	
260/50		500	1200	

261 | Svislá zástrč s kruhovým čepem, k přišroubování

Rozměry

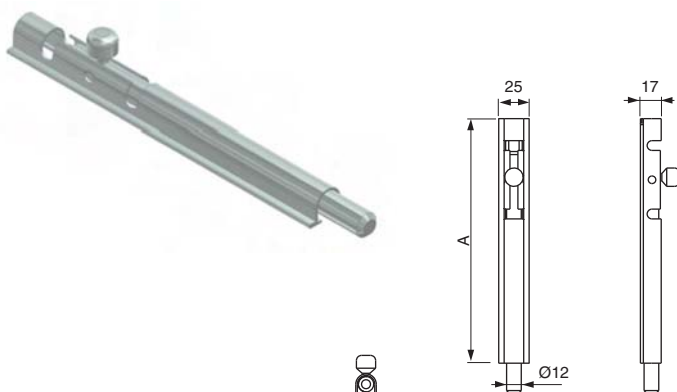


Povrchová úprava - galvanické zinkování

Položka	Materiál	A	Hmotnost [g/m]	Dop. objem balení [ks]
261/15	zinkovaná ocel	150	353	10
261/20		200	426	
261/30		300	453	
261/40		400	553	
261/50		500	623	
261/60		600	675	
261/80		800		

262 | Svislá zástrč s kruhovým čepem, k přivaření

Rozměry

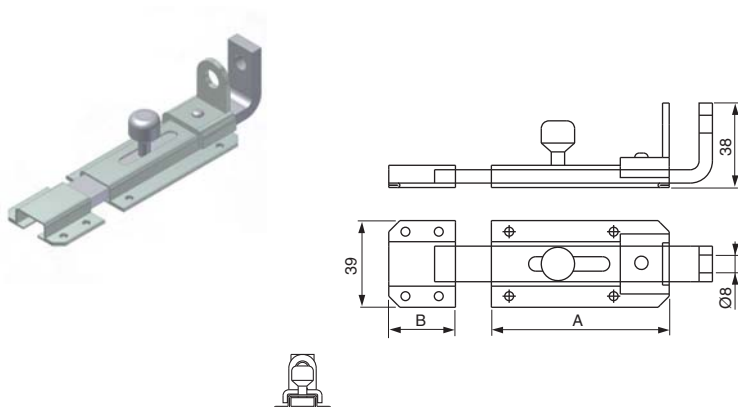


Povrchová úprava - galvanické zinkování

Položka	Materiál	A	Hmotnost [g/m]	Dop. objem balení [ks]
262/15	zinkovaná ocel	150	306	10
262/20		200	373	
262/30		300	393	
262/40		400	473	
262/50		500	506	
262/60		600	586	
262/80		800		

263 | Vodorovná zamykatelná krátká zástrč

Rozměry

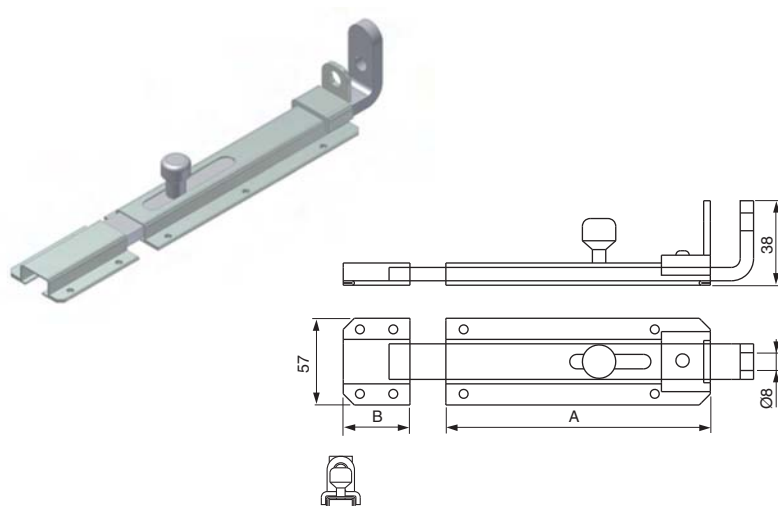


Povrchová úprava - galvanické zinkování

Položka	A	B	Hmotnost [g]	Dop. objem balení [ks]
263/8	80	20	220	10
263/12	125	40	290	
263/19	195		400	

264 | Vodorovná zamykatelná dlouhá zástrč

Rozměry



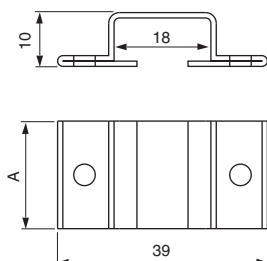
Povrchová úprava - galvanické zinkování

Položka	A	B	Hmotnost [g/m]	Dop. objem balení [ks]
264/15	135	65	825	5
264/20	230		1135	
264/30	300	100	1450	
264/40	400		1550	



266 | Ocelový protikus pro artikl 256, k přišroubování

Rozměry

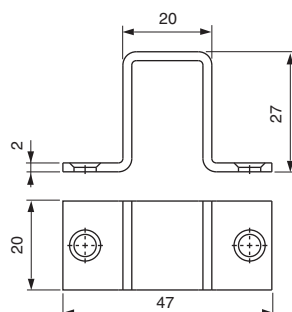


Povrchová úprava - galvanické zinkování

Položka	A	Počet otvorů	Hmotnost [g/m]	Dop. objem balení [ks]
266/1	20	2	30	50
266/2	40	4		

267/1 | Ocelový protikus pro artikl 256, k přišroubování

Rozměry

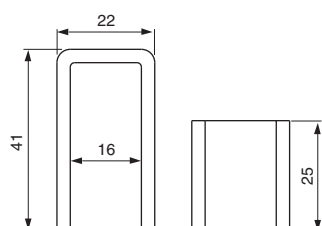


Povrchová úprava - galvanické zinkování

Položka	Hmotnost [g/m]	Dop. objem balení [ks]
267/1	40	50

267/2 | Ocelový protikus pro artikl 257, k přivaření

Rozměry

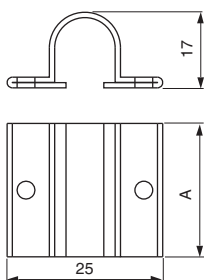


Povrchová úprava - galvanické zinkování

Položka	Hmotnost [g/m]	Dop. objem balení [ks]
267/2	40	50

268 | Ocelový protikus pro artikl 261, k přišroubování

Rozměry

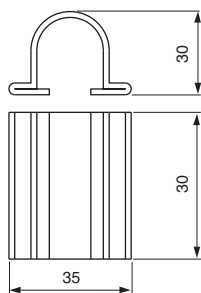


Povrchová úprava - galvanické zinkování

Položka	A	Počet otvorů	Hmotnost [g/m]	Dop. objem balení [ks]
268/1	20	2	42	50
268/2	40	4	49	

269 | Ocelový protikus pro artikl 262, k přivaření

Rozměry

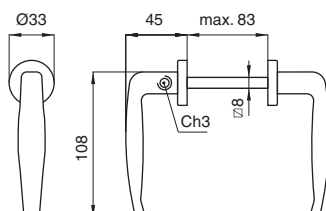


Povrchová úprava - galvanické zinkování

Položka	A	Počet otvorů	Hmotnost [g/m]	Dop. objem balení [ks]
269/1	20	2	42	50
269/2	40	4	49	

270 | Černě lakovaná odlévaná klika s červíkem

Rozměry



Povrchová úprava - galvanické zinkování

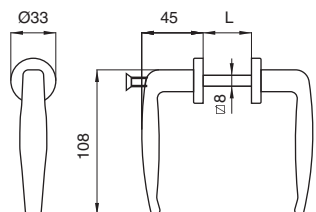
Položka	Materiál	A	Hmotnost [g/m]	Dop. objem balení [ks]
270/1	lakovaný hliník	7	270	5
270/2		8	300	



Kování, křídlové brány

271 | Černě lakovaná odlévaná klika se šroubem

Rozměry

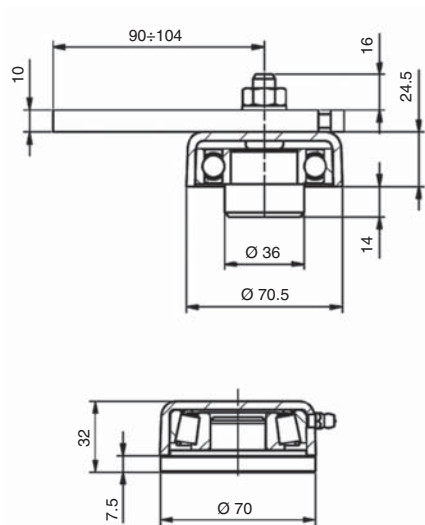


Povrchová úprava - galvanické zinkování

Položka	Materiál	L	Hmotnost [g/m]	Dop. objem balení [ks]
271/1	lakovaný hliník	25-35	215	5
271/2		35-45	230	
271/3		45-50	245	
271/4		50-60	260	

885 | Horní stavitelný pozinkovaný závěsný čep a spodní nosný díl

Rozměry



Povrchová úprava - galvanické zinkování

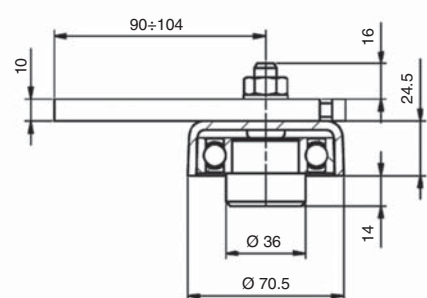
Závěsný čep je vybaven prachotěsným kuličkovým ložiskem a varnou konzolou

Spodní nosný díl s maznicí je vybaven prachotěsným axiálním kuželovým ložiskem

Položka	Nosnost [kg]	Hmotnost [g]	Min. objem balení [ks]
885	750	2030	6

885/S | Horní stavitelný pozinkovaný závěsný čep

Rozměry



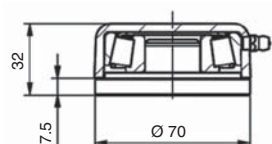
Povrchová úprava - galvanické zinkování

Závěsný čep je vybaven prachotěsným kuličkovým ložiskem a varnou konzolou

Položka	Nosnost [kg]	Hmotnost [g]	Min. objem balení [ks]
885/S	750	1210	10

885/I | Spodní nosný díl

Rozměry

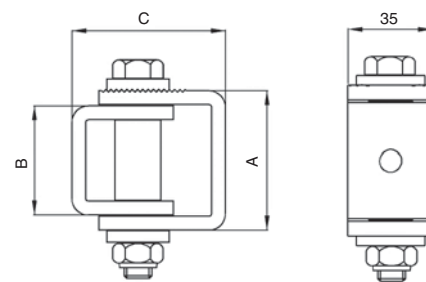


Povrchová úprava - galvanické zinkování
Závěsný čep je vybaven prachotěsným axiálním kuličkovým ložiskem

Položka	Nosnost [kg]	Hmotnost [g]	Min. objem balení [ks]
885/I	750	830	20

886 | Horizontálně stavitelný pant k navaření i přišroubování

Rozměry

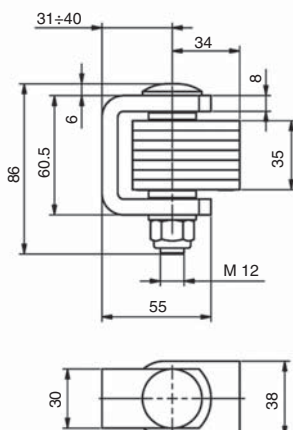


Povrchová úprava - galvanické zinkování

Položka	A	B	C	Hmotnost [g]	Min. objem balení [ks]
886/1	45	30	62-68	385	10
886/2	60	45		550	

887 | Stavitelný čep

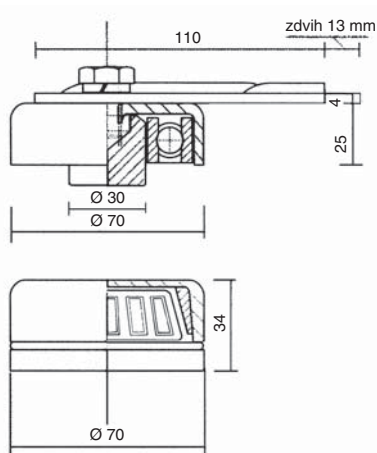
Rozměry



Položka	Hmotnost [g]	Min. objem balení [ks]
887	658	16

888 | Horní stavitelný pozinkovaný závěsný čep a spodní nosný díl

Rozměry



Povrchová úprava - galvanické zinkování
Závěsný čep je vybaven prachotěsným kuličkovým ložiskem a varnou konzolou

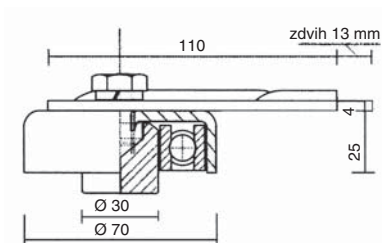
Spodní nosný díl s maznicí je vybaven prachotěsným axiálním kuželovým ložiskem

S

Položka	Nosnost [kg]	Hmotnost [g]	Min. objem balení [ks]
888	750	1580	1

888/S | Horní stavitelný pozinkovaný závěsný čep

Rozměry



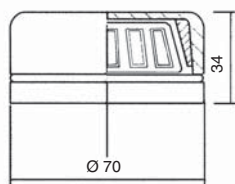
Povrchová úprava - galvanické zinkování
Závěsný čep je vybaven prachotěsným kuličkovým ložiskem a varnou konzolou

S

Položka	Nosnost [kg]	Hmotnost [g]	Min. objem balení [ks]
888/S	750	770	1

888/I | Spodní nosný díl

Rozměry

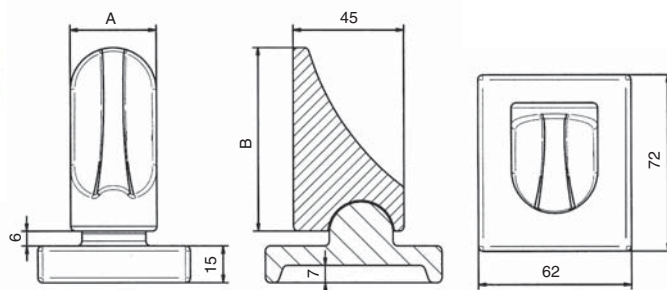


Povrchová úprava - galvanické zinkování
Spodní nosný díl s maznicí je vybaven prachotěsným axiálním kuželovým ložiskem

Položka	Nosnost [kg]	Hmotnost [g]	Min. objem balení [ks]
888/I	750	810	16

889 | Spodní nosný díl s čepem

Rozměry

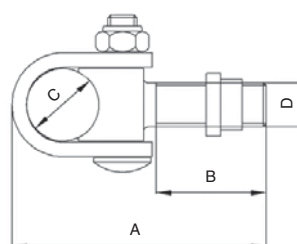


Materiál - černá ocel

Položka	A	B	Hmotnost [g]	Min. objem balení [ks]
889.1	35	75	875	10
889.2	45	85	885	

890/1 | Stavitelný pant s uchycením na kruhový čep, k přivaření

Rozměry

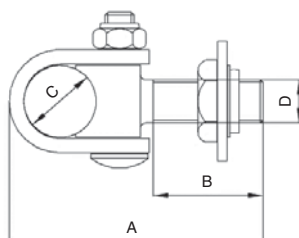


Povrchová úprava - galvanické zinkování

Položka	A	B	C	D	Hmotnost [g]	Min. objem balení [ks]
890/1.18	103	46	Ø 30	M18	470	12
890/1.22	116	52	Ø 35	M22	710	
890/1.24	132	59	Ø 40	M24	1050	

890/2 | Stavitelný pant na kruhový čep, k přivaření

Rozměry



Povrchová úprava - galvanické zinkování

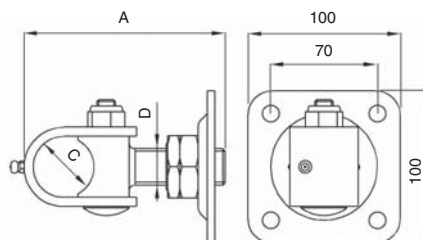
Položka	A	B	C	D	Hmotnost [g]	Min. objem balení [ks]
890/2.18	103	46	Ø 30	M18	540	12
890/2.22	116	52	Ø 35	M22	810	
890/2.24	132	59	Ø 40	M24	1080	



890/3

Stavitelný pant na kruhový čep, k přišroubování

Rozměry



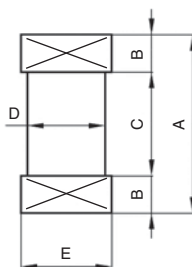
Povrchová úprava - galvanické zinkování

Položka	A	C	D	Hmotnost [g]	Min. objem balení [ks]
890/3.18	103	Ø 30	M18	540	12
890/3.22	116	Ø 35	M22	810	
890/3.24	132	Ø 40	M24	1080	

891

Vestavěný čep pro pant 890, k navaření

Rozměry

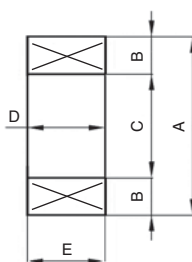


Položka	Materiál	A	B	C	D	E	Hmotnost [g]	Min. objem balení [ks]
891/1	černá ocel	57	10	37	30	35	495	12
891/2		62		42	35	40	780	
891/3		62		40	50	1085		

892

Vestavěný čep pro pant 890, k navaření

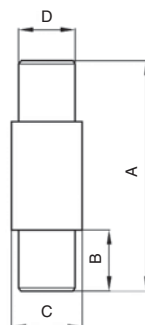
Rozměry



Položka	Materiál	A	B	C	D	E	Hmotnost [g]	Min. objem balení [ks]
892/1	černá ocel	57	10	37	30	30	355	12
892/2		62		42	35	35	555	
892/3		62		40	40	872		

893 Vestavěný čep pro pant 890, k navaření

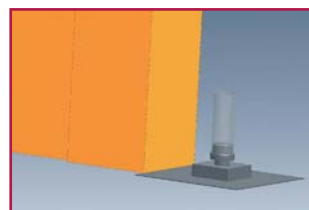
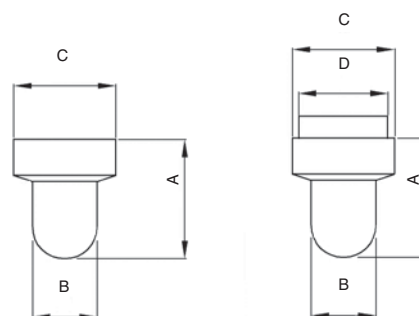
Rozměry



Položka	Materiál	A	B	C	D	Hmotnost [g]	Min. objem balení [ks]
893/1	černá ocel	110	30	30	24	480	12
893/2		115		35	29	710	
893/3		130		40	34	1121	

894 Spodní čep k navaření

Rozměry



Povrchová úprava - galvanické zinkování

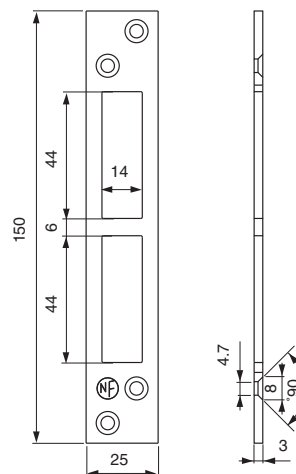
Lze použít pro artikly 174/18.1, 174/22.1, 174/18.2, 174/22.2

Položka	A	B	C	D	Hmotnost [g]	Min. objem balení [ks]
894/1	35	20	30	-	100	12
894/2		23	35	-	140	
894/3		20	30	24	160	
894/4		23	35	29	220	



0053 | Protikus pro zámek s otvory pro střelku i západku, galvanicky zinkováno

Rozměry

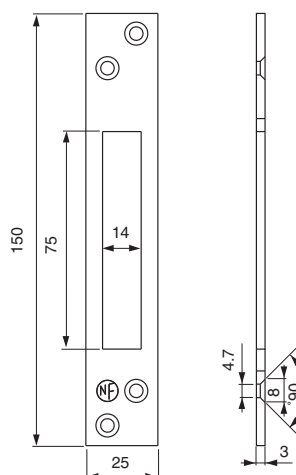


Povrchová úprava - galvanické zinkování

Položka	Hmotnost [g]	Min. objem balení [ks]
0053	60	100

0054 | Protikus pro zámek s jedním otvorem, galvanicky zinkováno

Rozměry

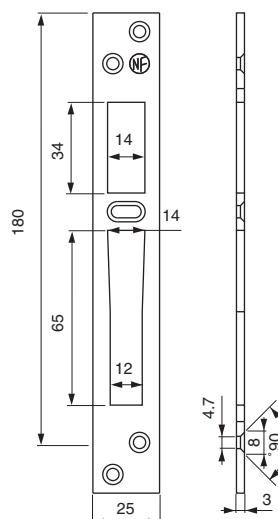


Povrchová úprava - galvanické zinkování

Položka	Hmotnost [g]	Min. objem balení [ks]
0054	65	100

0055 | Protikus pro euro zámek s otvory pro střelku a západku, galvanicky zinkováno

Rozměry

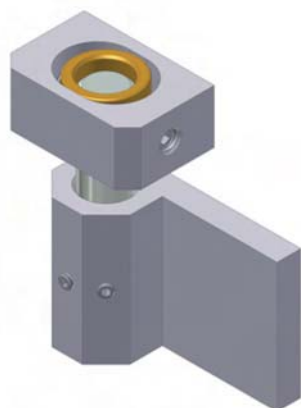


Povrchová úprava - galvanické zinkování

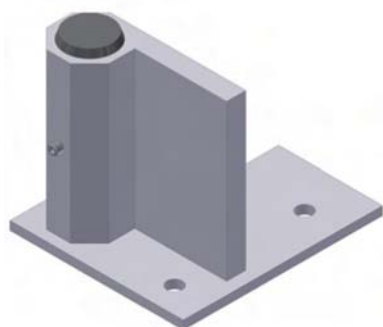
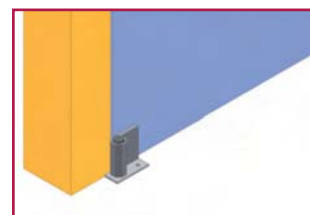
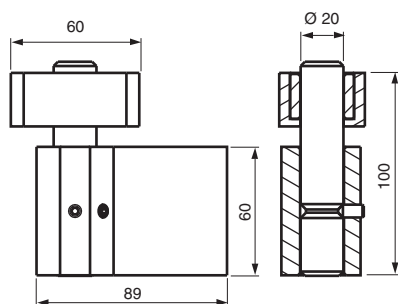
Položka	Hmotnost [g]	Min. objem balení [ks]
0055	70	100

113 | Horní a dolní pant pro požární dveře

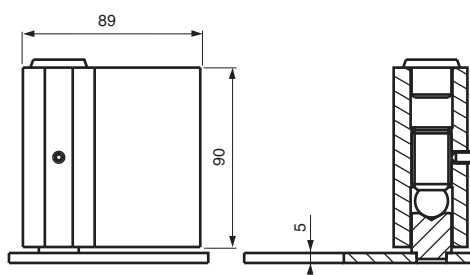
Rozměry



Horní pant



Dolní pant

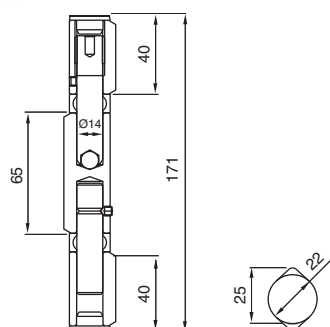


Položka	Min. objem balení [ks]
113	2

114 | Stavitelný trojdílný pant s rozpěrou

Rozměry

CHRÁNĚNO PATENTEM

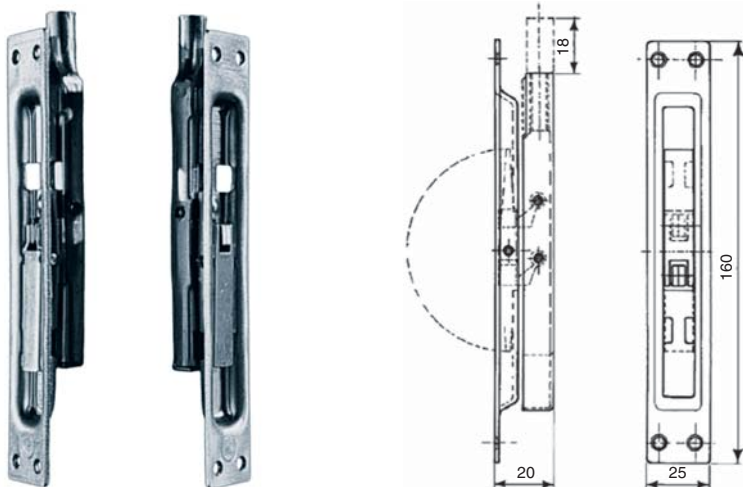


Povrchová úprava - galvanické zinkování

Položka	Materiál	Hmotnost [g]	Min. objem balení [ks]
114	surová ocel	410	15

123 | Páková zástrčka s pouzdem pro vestavění, 3 typy páky

Rozměry

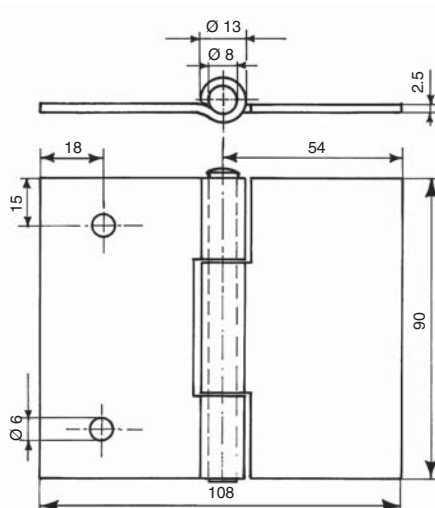


Povrchová úprava - galvanické zinkování
Pro uzamykání křídel vrat

Položka	Páka	Hmotnost [g]	Min. objem balení [ks]
123.1	ocel	140	12
123.3	mosaz	150	
123.3/1	mosaz. plech		

126 | Otočný válcový pant pro okenice/poklopy

Rozměry

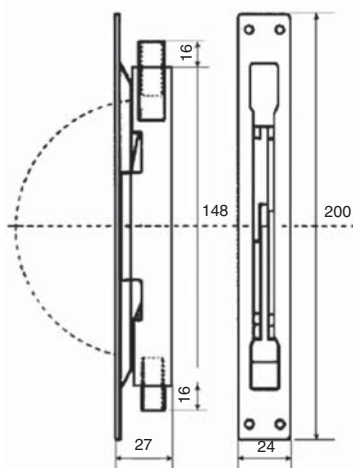


Materiál - černá ocel

Položka	Hmotnost [g]	Min. objem balení [ks]
126	262	20

128 | Páková zástrčka s pouzdem pro vestavění, 2 polohy uzamykání

Rozměry

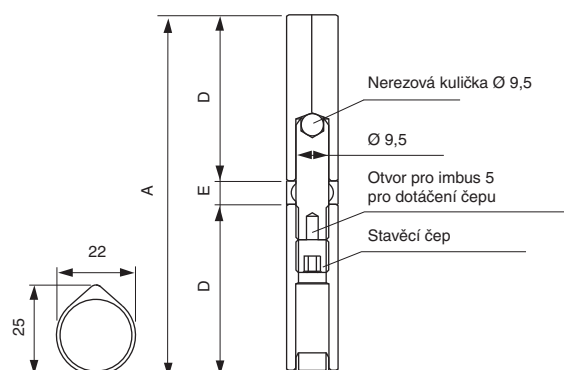
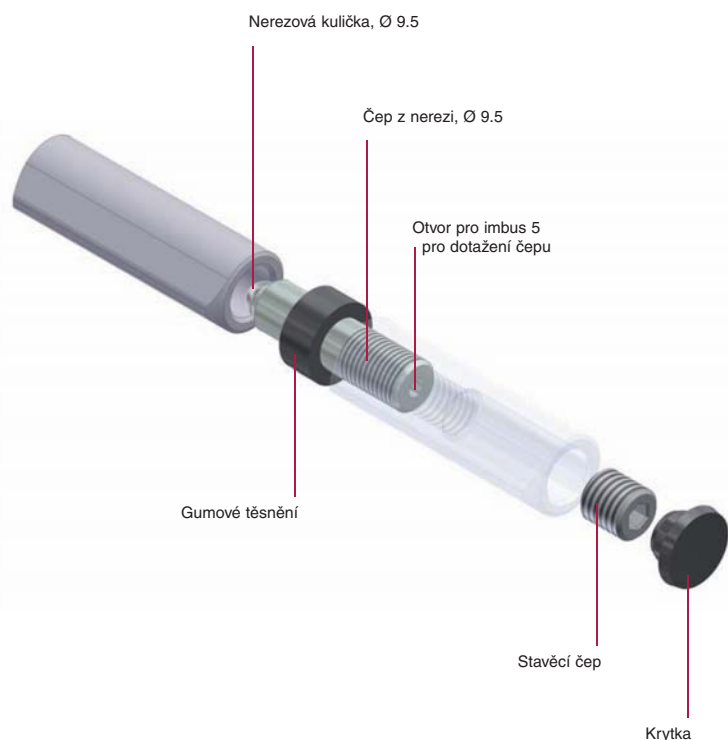


Povrchová úprava - galvanické zinkování
2 polohy uzamykání křídel vrat

Položka	Páka	Hmotnost [g]	Doporučený obj. balení [ks]
128	mosaz	290	15

129 | Dvoukřídlý pant s těsněním a nerezovou kuličkou

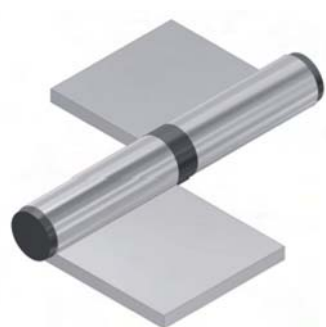
Rozměry



Položka	A	D	E
129/1	105	48	10
129/2	155	71	

134 | Stavitelný dvoukřídlý pant s kuličkou a čepem z cementové oceli, s gumovou krytkou, k přivaření

Rozměry

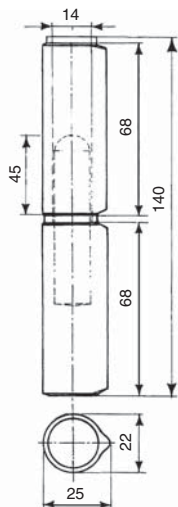


Povrchová úprava - galvanické zinkování

Položka	Materiál	Hmotnost [g]	Min. objem balení [ks]
134	surová ocel	680	4

135 | Otočný válcový pant s kuličkovým ložiskem, plastovou krytkou a mosazným čepem

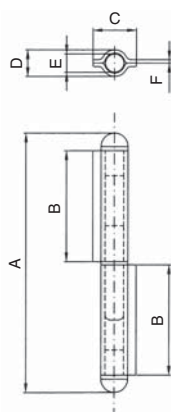
Rozměry



Položka	Hmotnost [g]	Min. objem balení [ks]
135	380	15

136 | Otočný dvoudílný válcový pant s kovovou krytkou

Rozměry

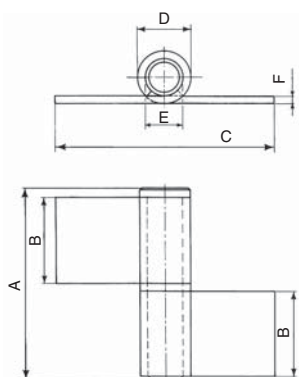


Materiál - černá ocel

Položka	A	B	C	D	E	F	Hmotnost [g]	Min. obj. bal. [ks]
136/6	60	27	22	12	8	2	58	50
136/8	80	37					80	
136/10	100	46	26	14,5	10		105	
136/12	120	55	28	15	11	2,5	140	30
136/14	140	65	29	16				
136/17	170	80	30	18	12	3	278	10
136/20	200	95	36	20			14	438

137 | Otočný dvoudílný válcový pant s čepem, ložiskem, dlouhé úchyty

Rozměry



Materiál - černá ocel

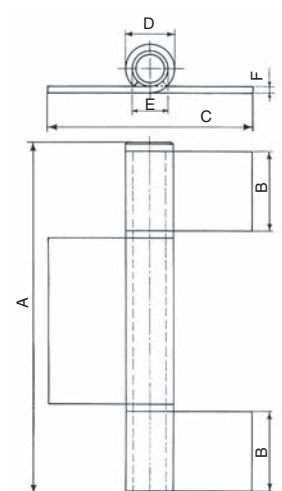
Položka	Typ	A	B	C	D	E	F	Hmotnost [g]	Min. objem balení [ks]
137/10.4	ložisko	105	47	122	28	20	4	660	8
137/20.4		210	98					1300	6
137/10.5	mosaz. podložka	105	47					655	8
137/20.5		210	98					1295	6



Kování, dveřní panty

138 | Otočný třídílný válcový pant s čepem, ložiskem, dlouhé úchyty

Rozměry

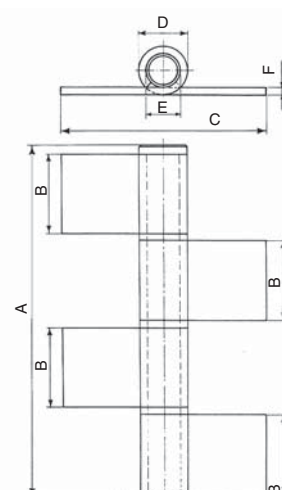


Materiál - černá ocel

Položka	Typ	A	B	C	D	E	F	Hmotnost [g]	Min. objem balení [ks]
138/20.4	ložisko	210	47	122	28	20	4	1300	8
138/20.5	mosaz. podložka							1295	6

139 | Otočný čtyřdílný válcový pant s čepem, ložiskem, dlouhé úchyty

Rozměry

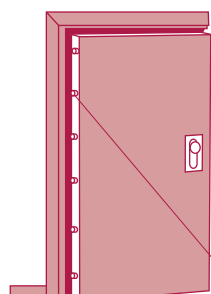


Povrchová úprava - galvanické zinkování

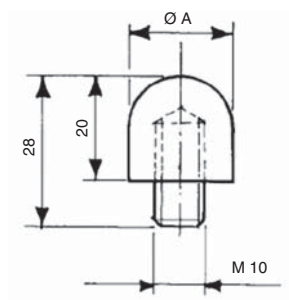
Položka	Typ	A	B	C	D	E	F	Hmotnost [g]	Min. objem balení [ks]
139/20.4	ložisko	210	47	122	28	20	4	1300	8
139/20.5	mosaz. podložka							1295	6

147 - 147/1 | Pojistný čep pro bezpečnostní dveře

Rozměry



Aplikace pojistného čepu na bezpečnostní dveře



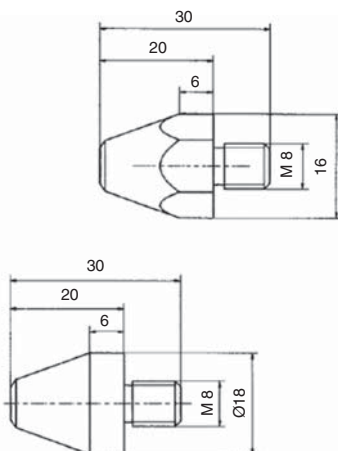
Materiál - černá ocel

Položka	A	Hmotnost [g]	Min. objem balení [ks]
147	20	20	250
147/1	16	16	

147/2 - 147/3

Pojistný čep pro bezpečnostní dveře

Rozměry



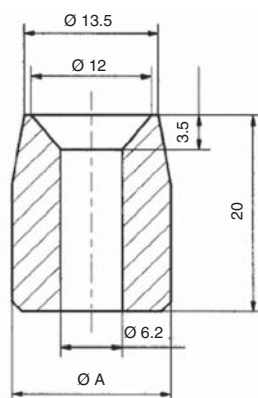
147/2 - černá ocel
147/3 - galvanické zinkování

Položka	Typ	Hmotnost [g]	Min. objem balení [ks]
147/2	válec	30	300
147/3	hexagon	28	

147/4 - 147/5

Pojistný čep pro bezpečnostní dveře

Rozměry



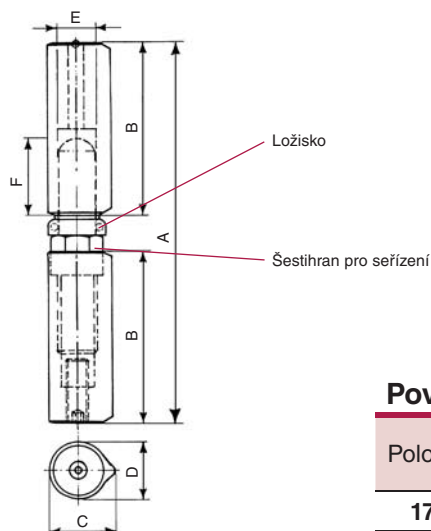
Povrchová úprava - galvanické zinkování

Položka	A	Hmotnost [g]	Min. objem balení [ks]
147/4	16	24	300
147/5	20	36	

175

Otočný, regulovatelný válcový pant s čepem, bez úchytů

Rozměry



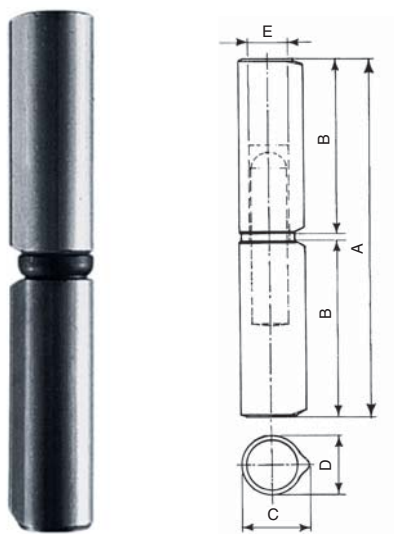
Povrchová úprava čepu - pokovení mosazí

Položka	A	B	C	D	E	F	Hmotnost [g]	Min. objem balení [ks]
175	150	67	25	22	14	36	410	15



176 | Otočný, válcový pant dvojdílný, s otočným čepem a podložkou, bez úchyťů

Rozměry

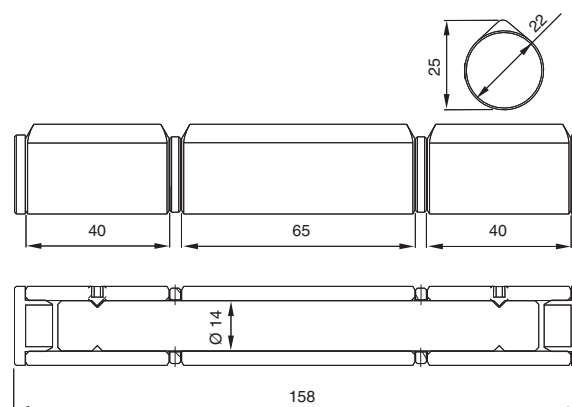
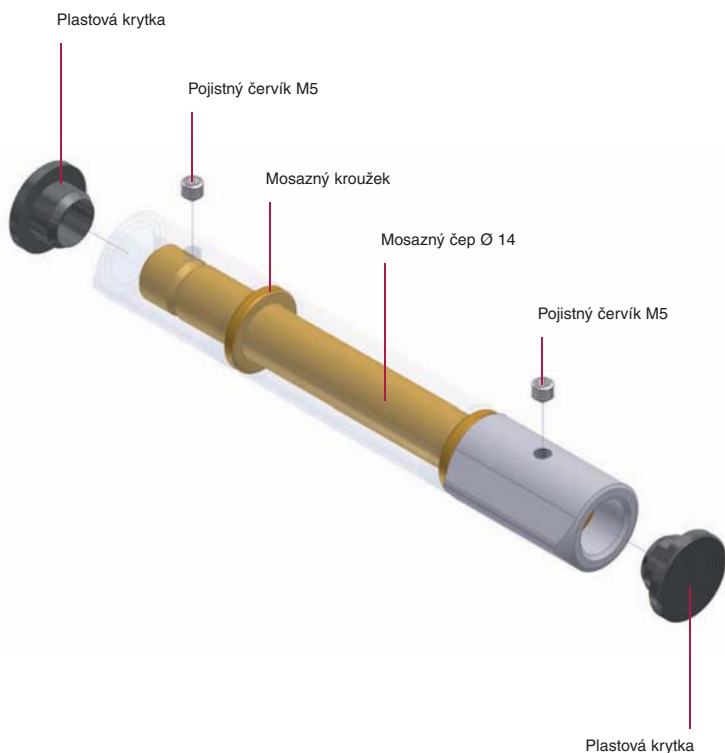


Materiál - černá ocel

Položka	Typ	A	B	C	D	E	Hmotnost [g]	Min. obj. bal. [ks]	
176.1.4	ocel. čep	ložisko	151	72	25	22	7	440	15
176.1.5		mosaz. podložka	147				3	435	
176.2.4		ložisko	101	47			7	282	25
176.2.5		mosaz. podložka	97				3	276	
176.3.4	mosaz. čep	ložisko	151	72			7	450	15
176.3.5		mosaz. podložka	147				3	440	
176.4.4		ložisko	101	47			7	286	25
176.4.5		mosaz. podložka	97				3	280	

177 | Třídílný pant pro výklopná okna s mosazným čepem a pojistnými červíky

Rozměry

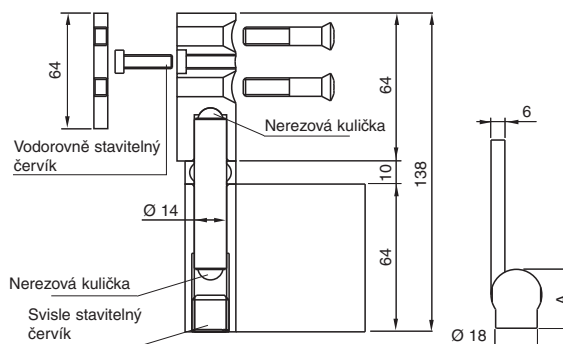


Materiál - černá ocel

Položka	Hmotnost [g]	Min. obj. bal. [ks]
177	398	15

178 | Pant s dvojitým nastavením, s kuličkou a čepem z cementové oceli, s gumovou krytkou

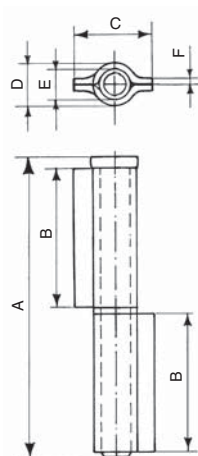
Rozměry



Položka	Typ	Materiál	A	Hmotnost [g]	Min. obj. bal. [ks]
178/1	Dx pravý	surová ocel	25,5	555	4
178/2	Sx levý		27,5	565	
178/3	Dx pravý		29,5	575	
178/4	Sx levý				
178/5	Dx pravý				
178/6	Sx levý				

179 | Otočný dvoudílný válcový pant, mosazná třecí podložka, krátké uzavřené úchytky

Rozměry



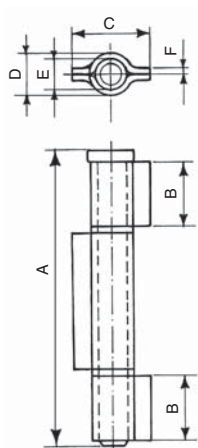
Povrchová úprava - galvanické zinkování

Položka	Materiál	A	B	C	D	E	F	Hmotnost [g]	Min. obj. bal. [ks]	
179/6	černá ocel	60	27	22	12	8	2	58	40	
179/8		80	37					136		
179/10		100	46	26	14,5	10	2,5	180		
179/12		120	55	28	15			242		
179/14		140	65	29	16	12	3	-		20
179/17		170	80	30	18			368		
179/20		200	95	36	20	14	526	10		
1179/10		černá ocel	100	46	26	14,5	10	2		136
1179/14	140		65	29	16	11	2,5	242	25	



180 | Otočný tříválcový pant, mosazné třecí podložky, krátké uzavřené úchytky

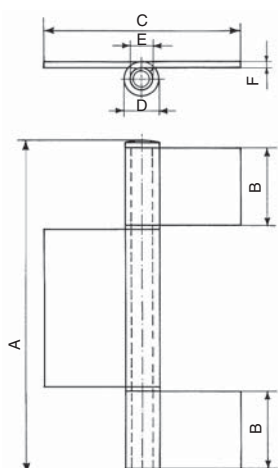
Rozměry



Položka	A	B	C	D	E	F	Hmotnost [g]	Min. obj. bal. [ks]
180/8	80	17,5	22	12	8	2	78	40
180/10	100	21,5	26	14,5	10		132	
180/12	120	27	28	15	11	2,5	186	25
180/14	140	32	29	16			246	
180/14S		35		18	12	3	370	10
180/17	170	39	30	20	14		528	
180/20	200	46,5	36	20	14		528	
1180/10	100	21,5	26	14,5	10	2	132	40
1180/14	140	32	29	16	11	2,5	246	25

182 | Otočný válcový pant trojdílný, mosazné třecí podložky, dlouhé úchyty

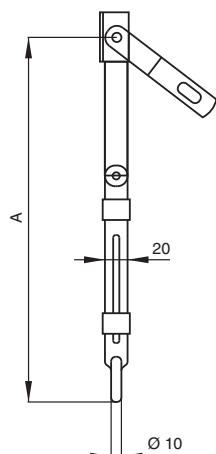
Rozměry



Položka	A	B	C	D	E	F	Hmotnost [g]	Min. obj. bal. [ks]
182/11	110	27	81	14	8	2,5	212	1
182/14	140	33	91	18	12	3	426	10
182/17	170	42	105	20		3,5	600	
182/20	200	47	121	23	14	4	975	

183 | Lehké pákové táhlo se západkou

Rozměry



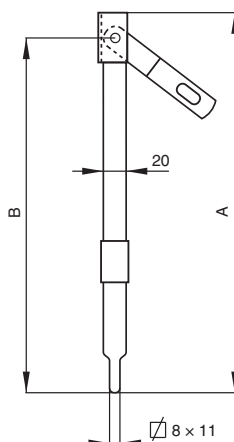
Povrchová úprava - galvanické zinkování
Pro uzamykání křídel vrat
Montáž navařením

Položka	A	Hmotnost [g]	Min. objem balení [ks]
183/35	350	300	10
183/45	450	350	
183/60	600	450	
183/70	700	500	



184 Masivní pákové táhlo se západkou

Rozměry

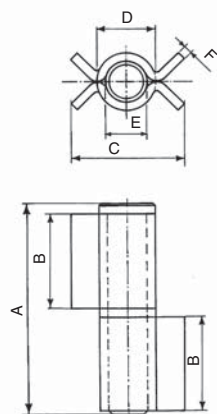


Povrchová úprava - galvanické zinkování
Pro uzamykání křídel vrat
Montáž navařením

Položka	A	B	Hmotnost [g]	Min. objem balení [ks]
184/50	485	455	620	10
184/70	680	650	860	

185 Otočný dvoudílný válcový pant s ložiskem/mosaznou třecí podložkou, otevřené úchyty

Rozměry



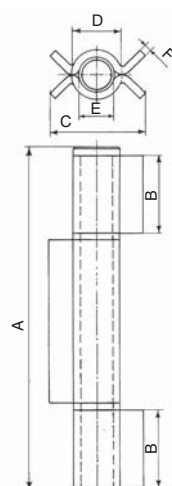
Materiál - černá ocel

S

Položka	Typ	A	B	C	D	E	F	Hmotnost [g]	Min. objem balení [ks]
185/10.4	ložisko	105	47	56	28	20	4	590	1
185/20.4	ložisko	210	98	56	28	20	4	1180	4
185/10.5	mosaz. podložka	105	47					585	10
185/20.5	podložka	210	98	1175	4				

186 Otočný třídílný válcový pant s ložiskem/mosaznou třecí podložkou, otevřené úchyty

Rozměry



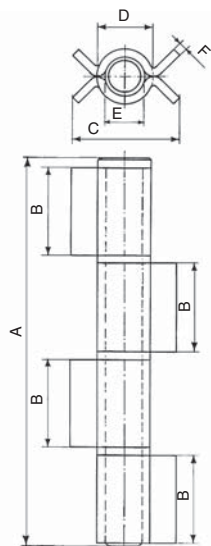
Materiál - černá ocel

Položka	Typ	A	B	C	D	E	F	Hmotnost [g]	Min. objem balení [ks]
186/20.4	ložisko	210	47	56	28	20	4	1165	4
186/20.5	mosaz. podložka							1160	



187 | Otočný čtyřdílný válcový pant s ložiskem/mosaznou třecí podložkou, otevřené úchyty

Rozměry

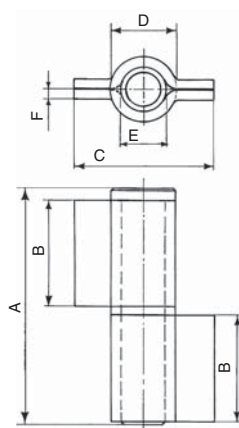


Materiál - černá ocel

Položka	Typ	A	B	C	D	E	F	Hmotnost [g]	Min. objem balení [ks]
187/20.4	ložisko	210	47	56	28	20	4	1165	4
187/20.5	mosaz. podložka							1160	

188 | Otočný válcový pant dvoudílný, s ložiskem/mosaznou podložkou, dlouhé uzavřené úchyty

Rozměry

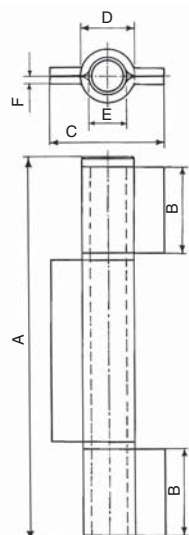


Materiál - černá ocel

Položka	Typ	A	B	C	D	E	F	Hmotnost [g]	Min. objem balení [ks]
188/10.4	ložisko	105	47	62	28	20	4	590	10
188/20.4		210	98					1160	4
188/10.5	mosaz. podložka	105	47	62	28	20	4	585	10
188/20.5		210	98					1155	4

189 | Otočný válcový pant třídílný, s ložiskem/mosaznou podložkou, dlouhé uzavřené úchyty

Rozměry

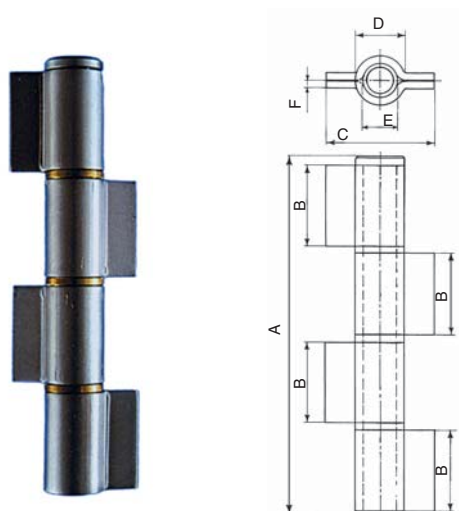


Materiál - černá ocel

Položka	Typ	A	B	C	D	E	F	Hmotnost [g]	Min. objem balení [ks]
189/20.4	ložisko	210	47	62	28	20	4	1160	4
189/20.5	mosaz. podložka							1155	

190 | Otočný válcový pant čtyřdílný, s ložiskem/mosaznou podložkou, dlouhé uzavřené úchyty

Rozměry

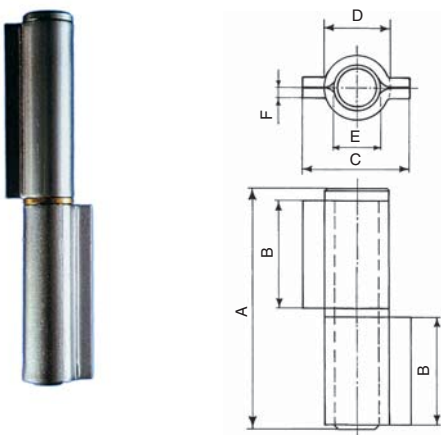


Materiál - černá ocel

Položka	Typ	A	B	C	D	E	F	Hmotnost [g]	Min. objem balení [ks]
190/20.4	ložisko	210	47	56	28	20	4	1160	4
190/20.5	mosaz. podložka							1155	

191 | Otočný válcový pant dvojdílný, s ložiskem/mosaznou podložkou, krátké uzavřené úchyty

Rozměry

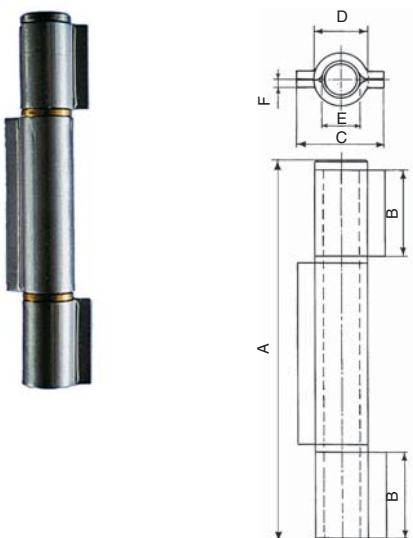


Materiál - černá ocel

Položka	Typ	A	B	C	D	E	F	Hmotnost [g]	Min. objem balení [ks]
191/10.4	ložisko	105	47	48	28	20	4	590	12
191/20.4		210	98					1190	4
191/10.5	mosaz. podložka	105	47	48	28	20	4	540	12
191/20.5		210	98					1180	4

192 | Otočný válcový pant třídílný, s ložiskem/mosaznou podložkou, krátké uzavřené úchyty

Rozměry



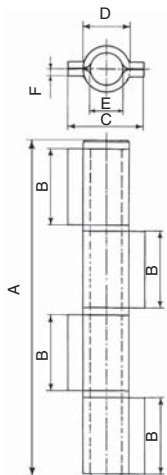
Materiál - černá ocel

Položka	Typ	A	B	C	D	E	F	Hmotnost [g]	Min. objem balení [ks]
192/20.4	ložisko	210	47	48	28	20	4	1180	4
192/20.5	mosaz. podložka							1175	



193 | Otočný válcový pant čtyřdílný, s ložiskem/mosaznou podložkou, krátké uzavřené úchyty

Rozměry



Materiál - černá ocel

Položka	Typ	A	B	C	D	E	F	Hmotnost [g]	Min. objem balení [ks]
193/20.4	ložisko	210	47	48	28	20	4	1180	4
193/20.5	mosaz. podložka							1175	

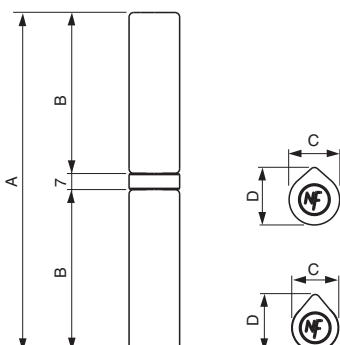
195 | Silikonový kryt a výplň pantu 197



Položka	Typ	Hmotnost [g]	Min. objem balení [ks]
195.1	kryt	0,500	20
195.2	výplň		

197 | Slzový pant s kuličkovým ložiskem a ocelovým, nerezovým nebo mosazným čepem

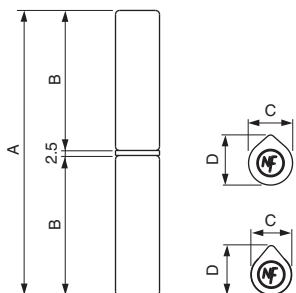
Rozměry



Položka	Čep	A	B	C	D	Hmotnost [g]	Min. objem balení [ks]
197/18.1.4	nerez	147	70	18	22	252	25
197/18.2.4	ocel	147	70	18	22	252	25
197/18.3.4	mosaz					255	
197/20.1.4	nerez	147	70	20	25	330	20
197/20.2.4	ocel	147	70	20	25	330	20
197/20.3.4	mosaz					333	
197/22.1.4	nerez	147	70	22	25	368	15
197/22.2.4	ocel	147	70	22	25	368	15
197/22.3.4	mosaz					374	

197 | Slizový pant s ocelovou, nerezovou nebo mosaznou podložkou

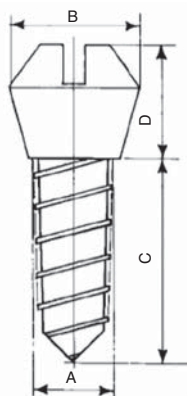
Rozměry



Položka	Čep	A	B	C	D	Hmotnost [g]	Min. objem balení [ks]
197/18.1.5	nerez	142	70	18	22	248	25
197/18.2.5	ocel	142	70	18	22	248	25
197/18.3.5	mosaz					250	
197/20.1.5	nerez	142	70	20	25	325	20
197/20.2.5	ocel	142	70	20	25	335	20
197/20.3.5	mosaz					330	
197/22.1.5	nerez	142	70	22	25	365	15
197/22.2.5	ocel	142	70	22	25	365	15
197/22.3.5	mosaz					370	

204 | Vrut do oceli s úkosem hlavy pro fixaci skla

Rozměry

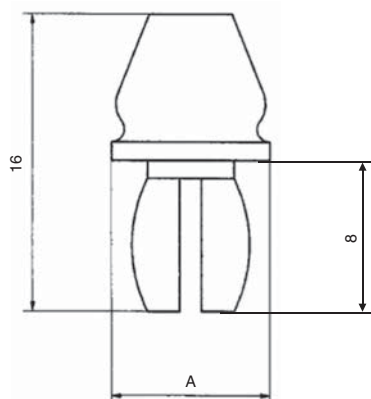


Povrchová úprava - galvanické zinkování

Položka	A	B	C	D	Hmotnost [g]	Min. objem balení [ks]
204/10	4,2	6,2	9,5	5,1	1,45	1000
204/12	4,8	8	13	6	2,38	

204/1 | Nylonový narážecí čep pro fixaci skla

Rozměry

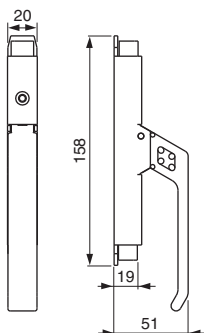


Položka	A	Hmotnost [g]	Min. objem balení [ks]
204/1.10	8	0,4	1000
204/1.12	9	0,6	



272 | Ocelový zámek pro
táhlo 10 × 10 mm, zdvih 20 mm

Rozměry

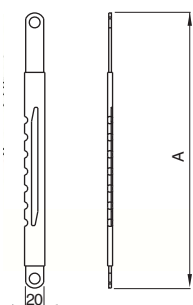
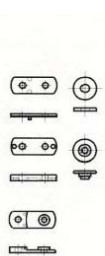


Povrchová úprava - galvanické zinkování

Položka	Hmotnost [g]	Min. objem balení [ks]
272	780	12

280 - 281 | Zesílená páka z hlazené
oceli se 4 nebo 7 polohami

Rozměry

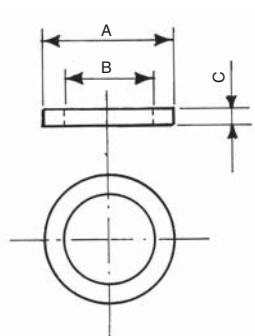


Pro uzamykání křídel vrat

Položka	Typ	Materiál	Pozice nastavení	A	Hmotnost [g]	Dop. objem bal. [ks]
280/4	vnitřní	mosaz	4	190/260	140	24
280/7			7	250/370	190	
281/4	vnější		4	185/255	140	
281/7			7	270/390	200	

127 | Mosazná podložka
pro pant

Rozměry

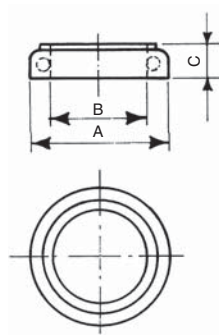


Položka	Typ	A	B	C	Hmotnost [g]	Min. objem balení [ks]
127/12	mosaz. povrch	12	8,5	2	0,80	100
127/14		14	10,5		1,20	
127/16		15	11,5	2,5	1,65	
127/18		18	12,7		2,65	
127/20		20	14,5	2,90		
127/28	mosaz	28	20,5	4	10	



194 | Axiální ložisko

Rozměry



Povrchová úprava - galvanické zinkování

Materiál - cementovaná ocel

Položka		A	B	C	Hmotnost [g]	Min. objem balení [ks]
194/9.77	194/9.76	15	9	6	4	200
194/10.77	194/10.76	18,5	10	7	6	
194/11.77	194/11.76	19,5	11		7	
194/12.77	194/12.76	20,5	12		7,5	
194/13.77	194/13.76	24,5	13	11	12	100
194/14.77	194/14.76	22,5	14		8,6	
194/16.77	194/16.76	24,5	16		10	
194/20.77	194/20.76	28,5	20		11	

* Řada .77 - černý zinek

* Řada .76 - bílý zinek

