



Rozpad náhradních dílů

RO1070

Pohon pro posuvné brány



RO1070 pohon pro posuvné brány

Tabulka 6. Rozpis náhradních dílů

01	BMAM1.4567 *PRRO01C
02	BMG1848.45673
03	BMFP.45673 *PRRO02
04	PPD1184R01.4540 *PRTH01
05	PPD1870A.45401
06	PPD1182.4540 *PRTH01
07	PPD1869A.45401
10	MICROI.1617
11	MO-N.2640 *PRRO02
12	MO-D.2640
13	PPD1183.4540 *PRTH01
14	PECR1782.4670 *PRRO01C
15	PEDS1780.4650 *PRRO01C
16	R06B.5120
17	PMCSE25.4630 *PRRO02
18	PMCS6.4630 *PRRO01C
19	PMCU3.4630 *PRRO02
20	PD0260A0001 *PRRO01C
21	BMAM2.4567 *PRRO01C
22	PMC108A.4630 *PRRO02
23	PMCU102.4630 *PRRO01C
24	PMCS8.4630 *PRRO02
25	PMDACR08.4610 *PRRO02
27	PMD0574.4610
28	D4-D.5110 *PRRO01C
29	PMD0213.4610
30	PD0710A0000 *PRRO02
31	PMDRC3.46102 *PRRO02
32	PMDVSF2R10.4610 *PRRO01C
33	PMPS2.4610
34	V4X80-A.5102 *PRRO01C
35	V8X35C.5102
36	ROA37
37	12U450.0727
38	PPD1185.4540
39	R12C.5120 *PRRO02

40	V10X12A.5102 *PRRO02
45	D8.5110
46	PMCAC1.4630 *PRRO02
48	MPFB1.2601
50	V4.8X16.5101
51	V3.5X20.5101
52	V4X8.5105
53	CT200A.5320
54	PMCSS.4630
55	V4.2X9.5.5101
56	GOR-L.5501
57	GOR9.5501 *PRRO02
58	V6X12B.5102 *PRRO02
60	PMCAC.4630 *PRRO01C
61	CGU6A.5310 *PRRO01C
62	C3VF.2015 *PRRO01C
63	EN.4870
64	V2.9X9.5-A.5101 *PRTH01
65	MMCOI.2620
66	V4.2X13.5101
67	D8-G.5110
70	MPFB3.2601
71	BPC.4540
72	CFCS2.5320
75	V6X40.5102
76	GOR-H.5501 *PRRO02
77	G6X14.5123
78	R04E.5120
81	PPD0413A.4540
82	PPD0414A.4540
83	PPD0415A.4540
84	CM-BG.1630
85	V2.9X13.5101 *PRTH01
86	21.206 *PRTH01
87	BPCO2R01.4540 *PRTH01
88	V2.9X9.5-A.5101
89	V4.2X13A.5101

VYSVĚTLIVKY:

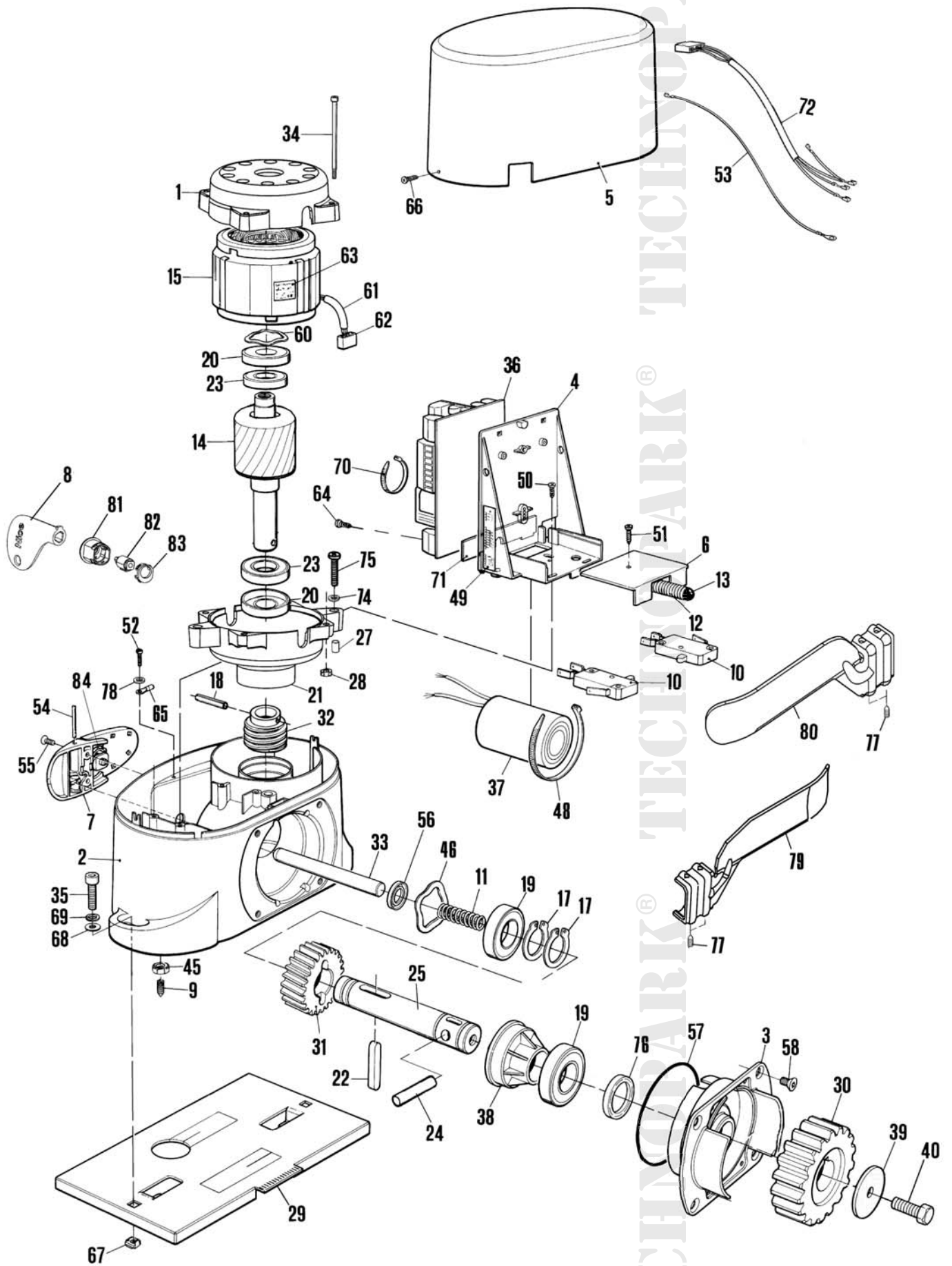
***POKUD NENÍ DANÁ POLOŽKA SKLADEM, ZNAMENÁ TO, ŽE UŽ NENÍ MOŽNÉ JI OBJEDNAT, PROTO HLEDEJTE SESTAVU NÁHRADNÍCH DÍLŮ PODLE ARTIKLU ZA HVĚZDIČKOU**

*PRRO01C – tato sestava obsahuje položky 1ks BMG0965.4567; 1ks PPD1222.4540; 1ks PPD1880.4540; 4ks V4.8x1901.5101; 4ks V6.3X19.5101; 2ks G6X6.5123; 1ks BMG0912.4567; 1ks RBA01R01; 4ks V5X10A.5102 a 4ks R05B.5120

*PRRO02 – tato sestava obsahuje položky 1ks BMFP.45673; 1ks GOR9.5501; 1ks GOR-H.5501; 1ks MO-N.2640; 1ks PD0710A0000; 1ks PMC108A.4630; PMCAC1.4630; 1ks PMCS8.4630; 2ks PMCSE25.4630; 2ks PMCU3.4630; 1ks PMDACR08.4610; 1ks PMDRC3.46102; 4ks V6X12B.5102; 1ks R12C.5120 a 1ks V10X12A.5102

*PRTH01 – tato sestava obsahuje položky 1ks 21.206; 1ks BPCO2R01.4540; 1ks PPD1182.4540; 1ks PPD1183.4540; 1ks PPD1184R01.4540; 2ks V2.9X13.5101 a 1ks V2.9X9.5-A.5101

RO1070 pohon pro posuvné brány



Přehled produktů

Pohony pro privátní brány



ROAD 400
pohon pro posuvné brány
do 400 kg



ROBUS
pohon pro posuvné
brány do 1000 kg



RUN
pohon pro posuvné
brány do 2500 kg



WINGO
pohon pro otočné brány
do velikosti křídla 1,8 m



TOONA
pohon pro otočné brány
do velikosti křídla 7 m



METRO
pohon pro otočné brány
do velikosti křídla 3,5 m

Pohony pro průmyslové brány



NYOTA 115
pohon pro posuvné brány
do 800 kg



MEC 200
pohon pro posuvné
brány do 1200 kg



FIBO 400
pohon pro posuvné
brány do 4000 kg



MEC 800
pohon pro otočné brány
do hmotnosti křídla
1500 kg



HINDI 880
pohon pro otočné brány
do velikosti křídla 6 m



COMBI 740
pohon pro otočné brány
do hmotnosti křídla
700 kg

Pohony pro garážová vrata



SPIN
pohon pro sekční a výklopná
vrata



SUMO
pohon pro průmyslová sekční
vrata do velikosti 35 m²



HYPPO
pohon pro otočné brány se silnými
pilíři a skládací vrata



TOM
pohon pro průmyslová sekční
a rolovací vrata do 750 kg



MEC 200 LB
pohon pro průmyslová sekční
vrata do velikosti 50 m²

Dálkové ovládání, bezkontaktní snímače, klávesnice a docházkové systémy



FLOR
dálkové ovládání s plovoucím
kódem, 433.92 MHz



INTI
dálkové ovládání s plovoucím
kódem, 433.92 MHz



BIO
dálkové ovládání, s přesným
kódem 40.685 MHz



NiceWay
dálkové ovládání, 433.92 MHz,
provedení zeď, stůl nebo komb.



KP 100
snímač bezkontaktních karet
s kontrolou vstupů/výstupů

Automatické sloupky a parkovací systémy



WIL
rychlá závora s délkou ramene
do 8 m, vhodná pro parking



STRABUC 918
automatický výsuvný sloup pro
zamezení vjezdu



MASPI 241
mechanický výsuvný sloup pro
zamezení vjezdu



VA 101/301
vjezdové/výjezdové automaty
pro výdej a čtení parkovacích
lístků



VA 401
platební automat pro výběr
parkovného