

Rozpad náhradních dílů

RUN 1800, 2500 a 2500I

Pohon pro posuvné brány



RUN 1800, 2500 a 2500I pohon pro posuvné brány

Tabulka 26: Katalog dílů

Číslo	RUN 1800
1	BMG1247.45673
3	BMG1250.45673
4	BMG1251.45673
5	PMD1258R05.4610
6	PMD1259R01.4610
7	PMD1260.4610
8	PMD1341.4610
9	MO-1070R03.2640
12	PMD1256.4610
13	PMD1358.4610
14	PMD0628.4610
15	PMD1054.4610
17	PPD1262.4540
18	PPD1261.4540
19	PPD1249.4540
20	PPD1254.4540
21	PPD1252R01.4540
22	PPD1253.4540
23	PPD0600.4540 *PRRB05
24	PPD0601.4540 *PRRB05
25	PPD0627.4540 *PRRB05
27	PPD0955R01.4540
28	PPD0956R01.4540
29	PPD0957R01.4540
30	PPD0959R01.4540
31	PPD0960R01.4540
32	PPD1255R05.4540

33	PPD1195.4540 *PRRB05
34	MR1342
35	MO-D.2640 *PRRB05
36	TRA142.1025
37	14U450.0727
39	FILTEMI001.1022
40	PMCS10.4630
41	RUA1/A
42	PFM-B.2213
43	CA1356R04.5320
44	CA1357.5320
45	SIA10
46	MICROI.1617 *PRRB05
47	GOR1257.5501
48	CM-B.1630
49	PD0169A00
50	PMCSE30.4630
51	PMC128.4630
52	PMCAC1.4630
53	PMCPM.4630
54	PMCPM2.4630
57	PMCS13A.4630
58	MO-N.2640
62	V4.2X13A.5101
63	V6.3X22D.5101
64	V6X15B.5102
65	V4.2x38.5101
66	V4.8x13-C.5101
68	V6.3X19.5101

69	V2.9X9.5.5101 *PRRB05
70	V4X5.5102
71	V4X8.5105
72	V10X12A.5102
77	D8.5102
78	R12C.5120
81	BMG1248R01.45673
82	PMCU10.4630
83	GOR-M.5501
84	GOR-L.5501
85	PMCU3.4630
86	V4.2X9.5.5101
87	PPD1427.4540
89	PPD1426.4540
90	F6,3AR.2201
91	V4.8X13.5101
92	MA3x3.0901
93	V6.3X25.5101
94	PPD0120.4540
95	D8.5110
96	GOR17.5501
97	R04E.5120
98	V2.9X6.5-A.5101
99	PMD0885.4610 *GAP02100
100	PMD0886.4610 *GAP02100
101	PMD0140.4610 *GAP02100
102	KRTH01 *GAP02100

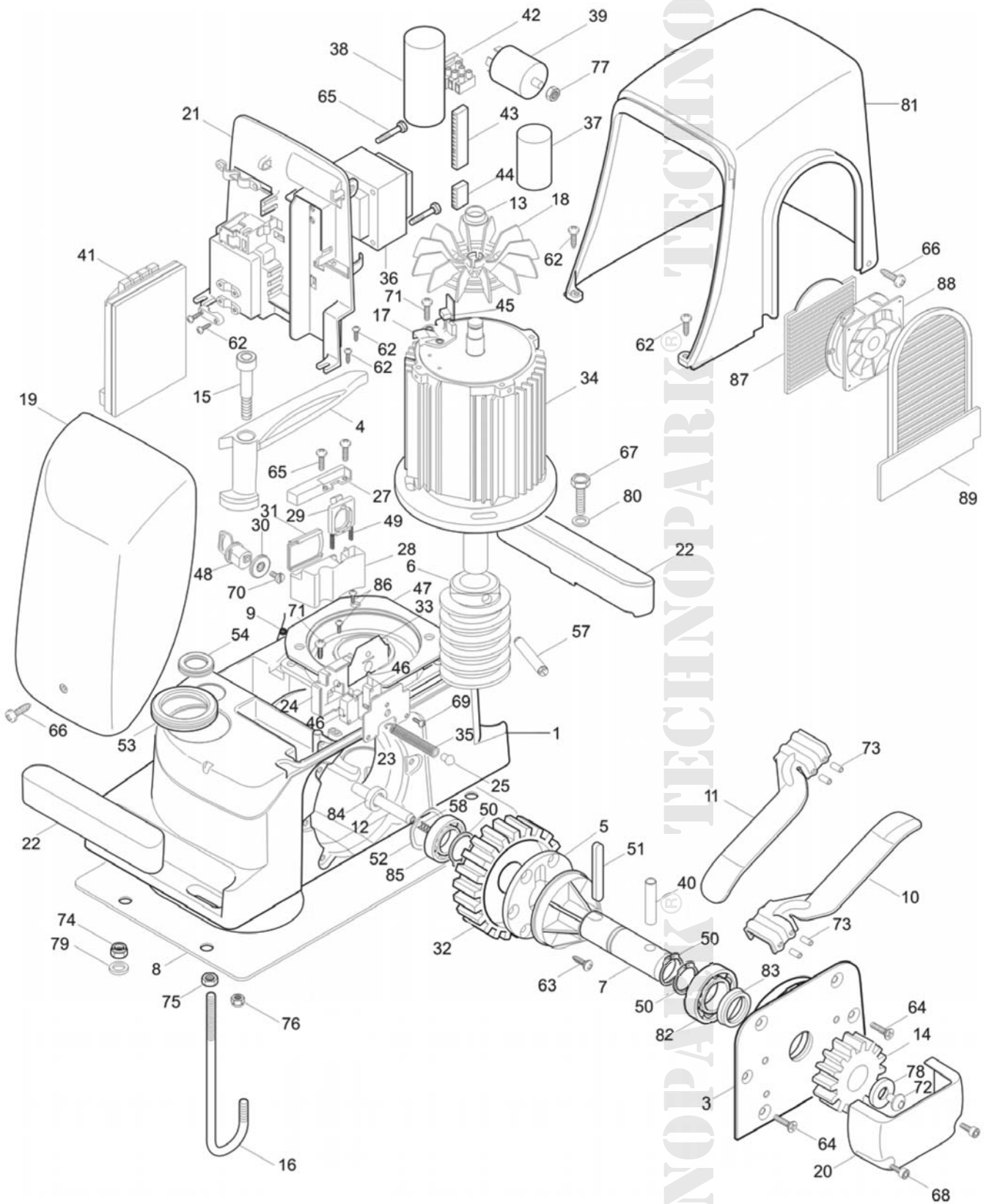
VYSVĚTLIVKY:

***POKUD NENÍ DANÁ POLOŽKA SKLADEM, ZNAMENÁ TO, ŽE UŽ NENÍ MOŽNÉ JI OBJEDNAT, PROTO HLEDEJTE SESTAVU NÁHRADNÍCH DÍLŮ PODLE ARTIKLU ZA HVĚZDIČKOU**

*PRRB05 – tato sestava obsahuje položky 2ks MICROI.1617; 1ks MO-D.2640; 1ks PPD0600.4540; 1ks PPD0601.4540; 1ks PPD0627.4540; 1ks PPD1195.4540 a 1ks V2.9X9.5.5101

*GAP02100 – tato sestava obsahuje položky 1ks PMD0885.4610; 1ks PMD0886.4610; 4ks PMD0140.4610 a 1ks KRTH01

RUN 1800



RUN 1800, 2500 a 2500I pohon pro posuvné brány

Tabulka 26: Katalog dílů

Číslo	RUN 2500
1	BMG1247.45673
3	BMG1250.45673
4	BMG1251.45673
5	PMD1258R05.4610
6	PMD1259R01.4610
7	PMD1260.4610
8	PMD1341.4610
9	MO-1070R03.2640
12	PMD1256.4610
13	PMD1358.4610
14	PMD0628.4610
15	PMD1054.4610
17	PPD1262.4540
18	PPD1261.4540
19	PPD1249.4540
20	PPD1254.4540
21	PPD1252R01.4540
22	PPD1253.4540
23	PPD0600.4540 *PRRB05
24	PPD0601.4540 *PRRB05
25	PPD0627.4540 *PRRB05
27	PPD0955R01.4540
28	PPD0956R01.4540
29	PPD0957R01.4540
30	PPD0959R01.4540
31	PPD0960R01.4540
32	PPD1255R05.4540

33	PPD1195.4540 *PRRB05
34	MR1342
35	MO-D.2640 *PRRB05
36	TRA142.1025
37	14U450.0727
39	18U450.0727
39	FILTEMI001.1022
40	PMCS10.4630
41	RUA1/A
42	PFM-B.2213
43	CA1356R04.5320
44	CA1357.5320
45	SIA10
46	MICROI.1617 *PRRB05
47	GOR1257.5501
48	CM-B.1630
49	PD0169A00
50	PMCSE30.4630
51	PMC128.4630
52	PMCAC1.4630
53	PMCPM.4630
54	PMCPM2.4630
57	PMCS13A.4630
58	MO-N.2640
62	V4.2X13A.5101
63	V6.3X22D.5101
64	V6X15B.5102
65	V4.2x38.5101
66	V4.8x13-C.5101

68	V6.3X19.5101
69	V2.9X9.5.5101 *PRRB05
70	V4X5.5102
71	V4X8.5105
72	V10X12A.5102
77	D8.5102
78	R12C.5120
81	BMG1248R01.45673
82	PMCU10.4630
83	GOR-M.5501
84	GOR-L.5501
85	PMCU3.4630
86	V4.2X9.5.5101
87	PPD1427.4540
88	VEN-1567.26252
89	PPD1426.4540
90	F6,3AR.2201
91	V4.8X13.5101
92	MA3x3.0901
93	V6.3X25.5101
94	PPD0120.4540
95	D8.5110
96	GOR17.5501
97	R04E.5120
98	V2.9X6.5-A.5101
99	PMD0885.4610 *GAP02100
100	PMD0886.4610 *GAP02100
101	PMD0140.4610 *GAP02100
102	KRTH01 *GAP02100

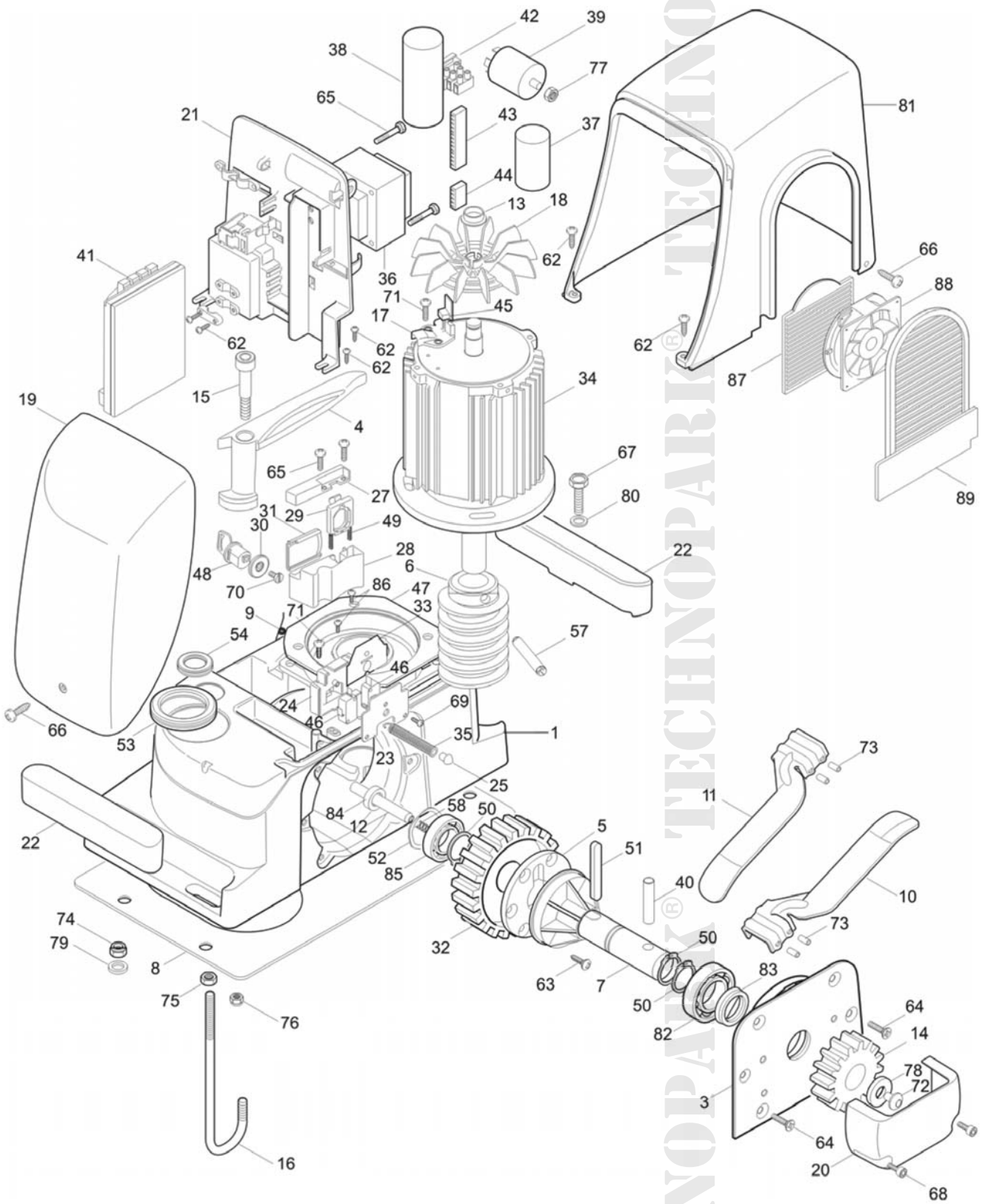
VYSVĚTLIVKY:

***POKUD NENÍ DANÁ POLOŽKA SKLADEM, ZNAMENÁ TO, ŽE UŽ NENÍ MOŽNÉ JI OBJEDNAT, PROTO HLEDEJTE SESTAVU NÁHRADNÍCH DÍLŮ PODLE ARTIKLU ZA HVĚZDIČKOU**

*PRRB05 – tato sestava obsahuje položky 2ks MICROI.1617; 1ks MO-D.2640; 1ks PPD0600.4540; 1ks PPD0601.4540; 1ks PPD0627.4540; 1ks PPD1195.4540 a 1ks V2.9X9.5.5101

*GAP02100 – tato sestava obsahuje položky 1ks PMD0885.4610; 1ks PMD0886.4610; 4ks PMD0140.4610 a 1ks KRTH01

RUN 2500



RUN 1800, 2500 a 2500I pohon pro posuvné brány

Tabulka 26: Katalog dílů

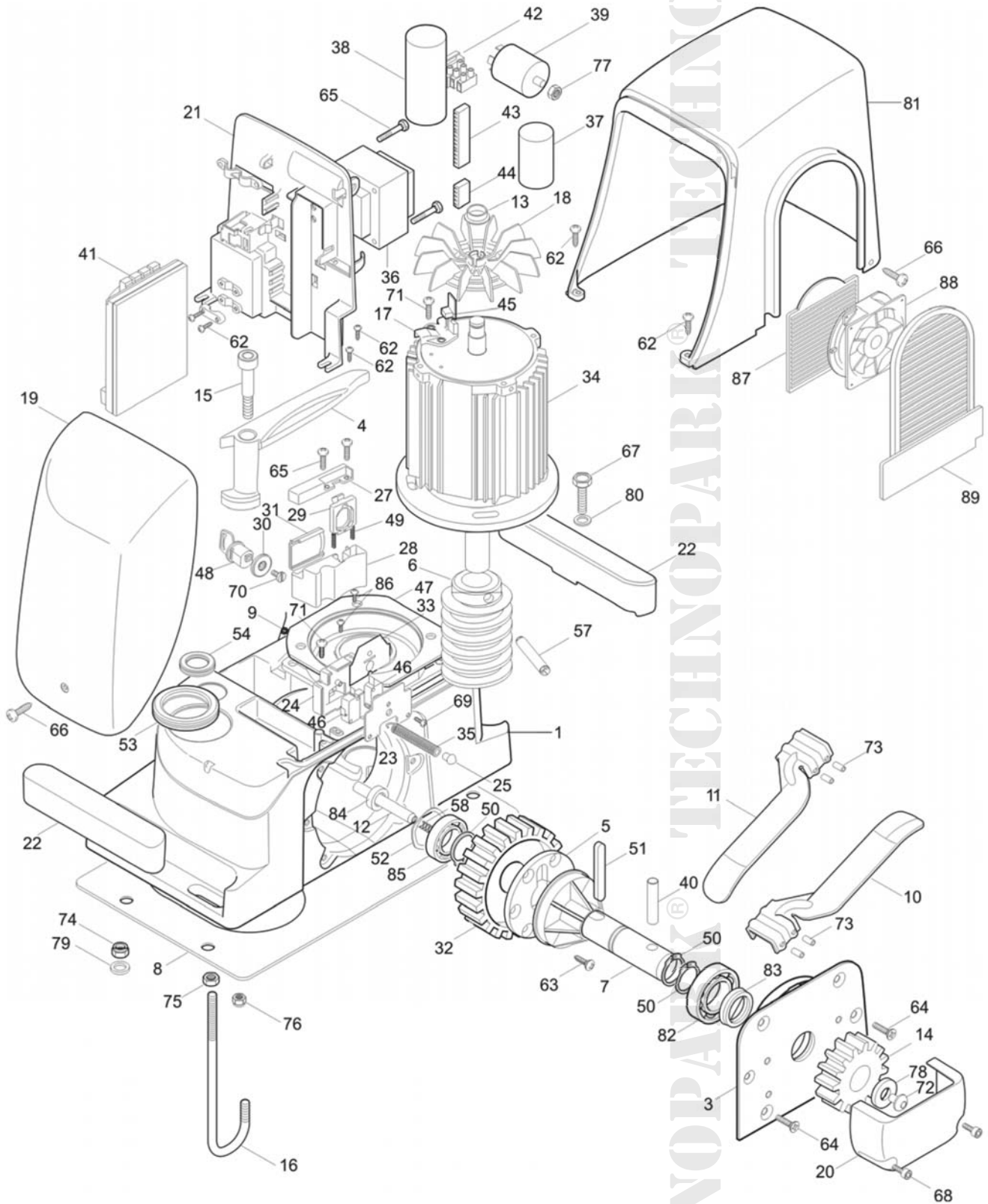
Číslo	RUN 2500I
1	BMG1247.45673
3	BMG1250.45673
4	BMG1251.45673
5	PMD1258R05.4610
6	PMD1259R01.4610
7	PMD1260.4610
8	PMD1341.4610
9	MO-1070R03.2640
12	PMD1256.4610
13	PMD1358.4610
14	PMD0628.4610
15	PMD1054.4610
17	PPD1262.4540
18	PPD1261.4540
19	PPD1249.4540
20	PPD1254.4540
21	PPD1252R01.4540
22	PPD1253.4540
23	PPD0600.4540
24	PPD0601.4540
25	PPD0627.4540
27	PPD0955R01.4540
28	PPD0956R01.4540
29	PPD0957R01.4540
30	PPD0959R01.4540
31	PPD0960R01.4540
32	PPD1255R05.4540
33	PPD1195.4540
34	MR1344R02
35	MO-D.2640
36	TRA142.1025
39	FILTEMI001.1022
40	PMCS10.4630
41	RUA2/A
42	PFM-B.2213
43	CA1170.5320
44	CA1537.5320
45	SIA10
46	MICROI.1617
47	GOR1257.5501
48	CM-B.1630
49	PD0169A00
50	PMCSE30.4630
51	PMC128.4630
52	PMCAC1.4630
53	PMCPM.4630
54	PMCPM2.4630
57	PMCS13A.4630
58	MO-N.2640
62	V4.2X13A.5101
63	V6.3X22D.5101
64	V6X15B.5102
65	V4.2x38.5101
66	V4.8x13-C.5101
68	V6.3X19.5101
69	V2.9X9.5.5101
70	V4X5.5102
71	V4X8.5105
72	V10X12A.5102
77	D8.5102
78	R12C.5120
81	BMG1248R01.45673
82	PMCU10.4630
83	GOR-M.5501
84	GOR-L.5501
85	PMCU3.4630
86	V4.2X9.5.5101
87	PPD1427.4540
88	VEN-1567.26252
89	PPD1426.4540
90	F6,3AR.2201
91	V4.8X13.5101
92	MA3x3.0901
93	V6.3X25.5101
94	PPD0120.4540
95	D8.5110
96	GOR17.5501
97	R04E.5120
98	V2.9X6.5-A.5101
99	PMD0885.4610 *GAP02100
100	PMD0886.4610 *GAP02100
100	RUA3
101	FILTEMI002.1022
101	PMD0140.4610 *GAP02100
102	D4-D.5110 *GAP02100
102	KRTH01
103	V4X10-F.5102
104	CT200D.5320

VYSVĚTLIVKY:

*POKUD NENÍ DANÁ POLOŽKA SKLADEM, ZNAMENÁ TO, ŽE UŽ NENÍ MOŽNÉ JI OBJEDNAT, PROTO HLEDEJTE SESTAVU NÁHRADNÍCH DÍLŮ PODLE ARTIKLU ZA HVĚZDIČKOU

*GAP02100 – tato sestava obsahuje položky 1ks PMD0885.4610; 1ks PMD0886.4610; 4ks PMD0140.4610 a 1ks KRTH01

RUN 2500I



Přehled produktů

Pohony pro privátní brány



ROAD 400
pohon pro posuvné brány
do 400 kg



ROBUS
pohon pro posuvné
brány do 1000 kg



RUN
pohon pro posuvné
brány do 2500 kg



WINGO
pohon pro otočné brány
do velikosti křídla 1,8 m



TOONA
pohon pro otočné brány
do velikosti křídla 7 m



METRO
pohon pro otočné brány
do velikosti křídla 3,5 m

Pohony pro průmyslové brány



NYOTA 115
pohon pro posuvné brány
do 800 kg



MEC 200
pohon pro posuvné
brány do 1200 kg



FIBO 400
pohon pro posuvné
brány do 4000 kg



MEC 800
pohon pro otočné brány
do hmotnosti křídla
1500 kg



HINDI 880
pohon pro otočné brány
do velikosti křídla 6 m



COMBI 740
pohon pro otočné brány
do hmotnosti křídla
700 kg

Pohony pro garážová vrata



SPIN
pohon pro sekční a výklopná
vrata



SUMO
pohon pro průmyslová sekční
vrata do velikosti 35 m²



HYPPO
pohon pro otočné brány se sil-
nými pilíři a skládací vrata



TOM
pohon pro průmyslová sekční
a rolovací vrata do 750 kg



MEC 200 LB
pohon pro průmyslová sekční
vrata do velikosti 50 m²

Dálkové ovládání, bezkontaktní snímače, klávesnice a docházkové systémy



FLOR
dálkové ovládání s plovoucím
kódem, 433.92 MHz



INTI
dálkové ovládání s plovoucím
kódem, 433.92 MHz



BIO
dálkové ovládání, s přesným
kódem 40.685 MHz



NiceWay
dálkové ovládání, 433.92 MHz,
provedení zeď, stůl nebo komb.



KP 100
snímač bezkontaktních karet
s kontrolou vstupů/výstupů

Automatické sloupy a parkovací systémy



WIL
rychlá závora s délkou ramene
do 8 m, vhodná pro parking



STRABUC 918
automatický výsuvný sloup pro
zamezení vjezdu



MASPI 241
mechanický výsuvný sloup pro
zamezení vjezdu



VA 101/301
vjezdové/výjezdové automaty
pro výdej a čtení parkovacích
lístků



VA 401
platební automat pro výběr
parkovného