



Rozpad náhradních dílů

Walky

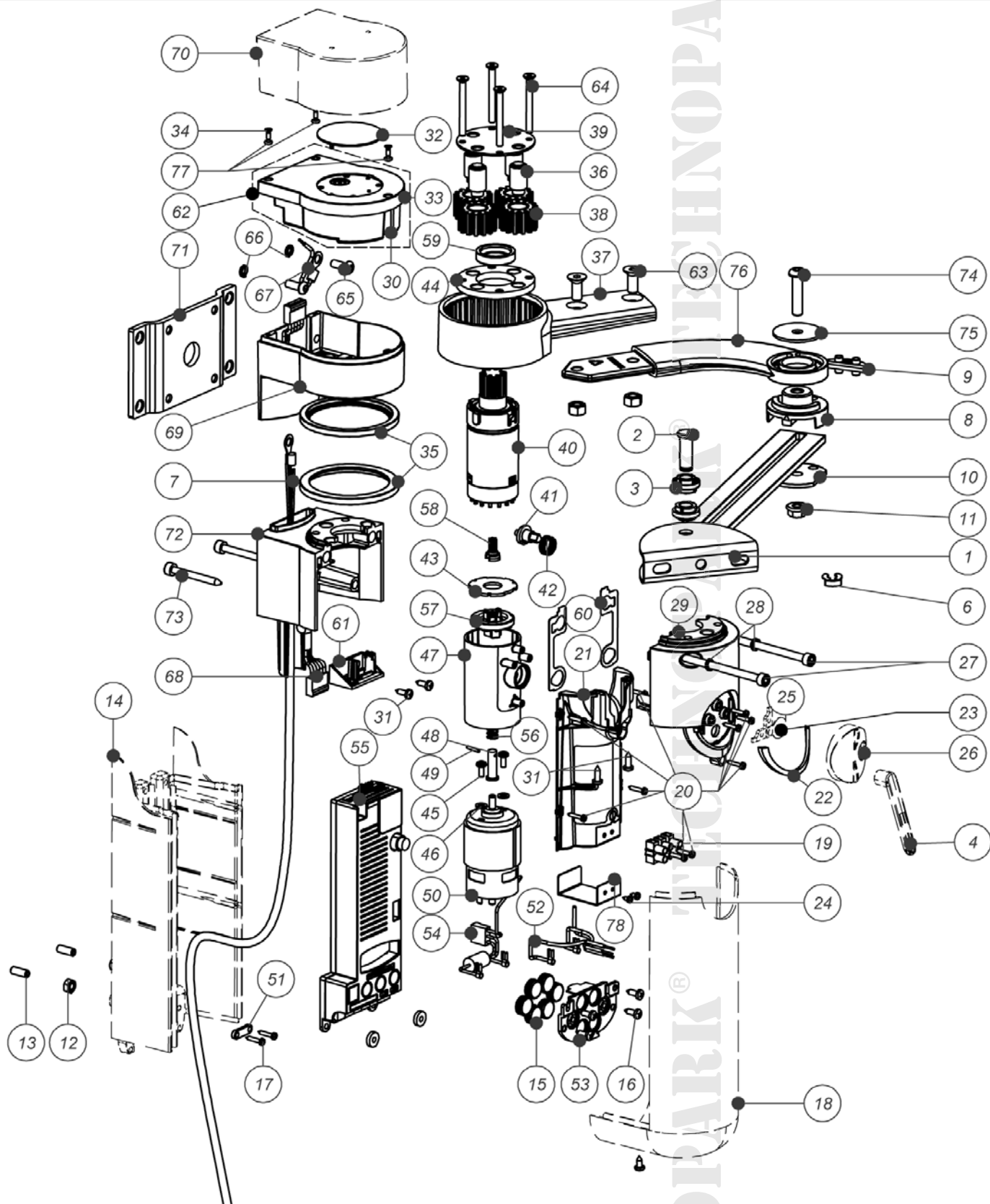
Pohon pro křídlové brány: WL1024C



Tabulka 1: Katalog dílů

Číslo	Walky 1024C
1	PMD1144R01.46103
2	PMD1143.4610
3	PPD1969.4540
5	PMD1817MH.4610
6	87.100
8	BMG1802MHR01.45673
9	BMG1803.45672
10	PMD1818MH.4610
11	D8A.5110
12	D6.5102
13	G6X16.5123
15	PPD1711A.4540
16	V5X12A.5101
17	V2.9X13C.5101
18	PPD1712A.4540
20	V2.9X16.5101
21	PPD1706R01.4540
22	GOR15.5501
23	PPD1710R01.4540
24	V2.9X6.5-A.5101
26	PPD1709R02.4540
27	V6X80.5102
28	R06F.5120
29	BMG1697MHR02.45673
31	V4.2X13A.5101
34	81.260
35	PPD1704.4540
36	PMD2440.4610
37	BMG1696MH.45673
38	PMD2425.4610
39	PMD2437.4610
40	PMD1946R01.8003
41	PPD1708R02.4540
42	MO-1815.2640

43	41.092R05
44	PMD2438R01.4610
45	V4X10-B.5102
46	R04E.5120
47	PPD1705R01.4540
48	PMD1814.4610
49	41.099
50	MDC1511A
51	MP007.2601
53	PPD1707.4540
54	CA1960.5320
55	WLA1
56	MO-1816.2640
57	PD0120A0000
58	41.131
60	GOR1852R01.5501
61	PPD1837R01.4540
62	WLA2
63	V8X20A.5102
64	V5X50C.5102
65	V6X18C.5102
66	R06E.5120
67	CT200B.5320
68	CA1791.5320
69	BMG1695MH.45673
70	PPD2072.4540
71	PMD1797.4610
72	BMG1698MHR01.45673
73	V6.3X50A.5101
74	V8X35D.5102
75	R08F.5120
76	BMG1701MHR02.45673
77	24.742
78	PMD1972.4610



Přehled produktů

Pohony pro privátní brány



ROAD 400
pohon pro posuvné brány
do 400 kg



ROBUS
pohon pro posuvné
brány do 1000 kg



RUN
pohon pro posuvné
brány do 2500 kg



WINGO
pohon pro otočné brány
do velikosti křídla 1,8 m



TOONA
pohon pro otočné brány
do velikosti křídla 7 m



METRO
pohon pro otočné brány
do velikosti křídla 3,5 m

Pohony pro průmyslové brány



NYOTA 115
pohon pro posuvné brány
do 800 kg



MEC 200
pohon pro posuvné
brány do 1200 kg



FIBO 400
pohon pro posuvné
brány do 4000 kg



MEC 800
pohon pro otočné brány
do hmotnosti křídla
1500 kg



HINDI 880
pohon pro otočné brány
do velikosti křídla 6 m



COMBI 740
pohon pro otočné brány
do hmotnosti křídla
700 kg

Pohony pro garážová vrata



SPIN
pohon pro sekční a výklopná
vrata



SUMO
pohon pro průmyslová sekční
vrata do velikosti 35 m²



HYPPO
pohon pro otočné brány se sil-
nými pilíři a skládací vrata



TOM
pohon pro průmyslová sekční
a rolovací vrata do 750 kg



MEC 200 LB
pohon pro průmyslová sekční
vrata do velikosti 50 m²

Dálkové ovládání, bezkontaktní snímače, klávesnice a docházkové systémy



FLOR
dálkové ovládání s plovoucím
kódem, 433.92 MHz



INTI
dálkové ovládání s plovoucím
kódem, 433.92 MHz



BIO
dálkové ovládání, s přesným
kódem 40.685 MHz



NiceWay
dálkové ovládání, 433.92 MHz,
provedení zeď, stůl nebo komb.



KP 100
snímač bezkontaktních karet
s kontrolou vstupů/výstupů

Automatické sloupky a parkovací systémy



WIL
rychlá závora s délkou ramene
do 8 m, vhodná pro parking



STRABUC 918
automatický výsuvný sloup pro
zamezení vjezdu



MASPI 241
mechanický výsuvný sloup pro
zamezení vjezdu



VA 101/301
vjezdové/výjezdové automaty
pro výdej a čtení parkovacích
lístků



VA 401
platební automat pro výběr
parkovného