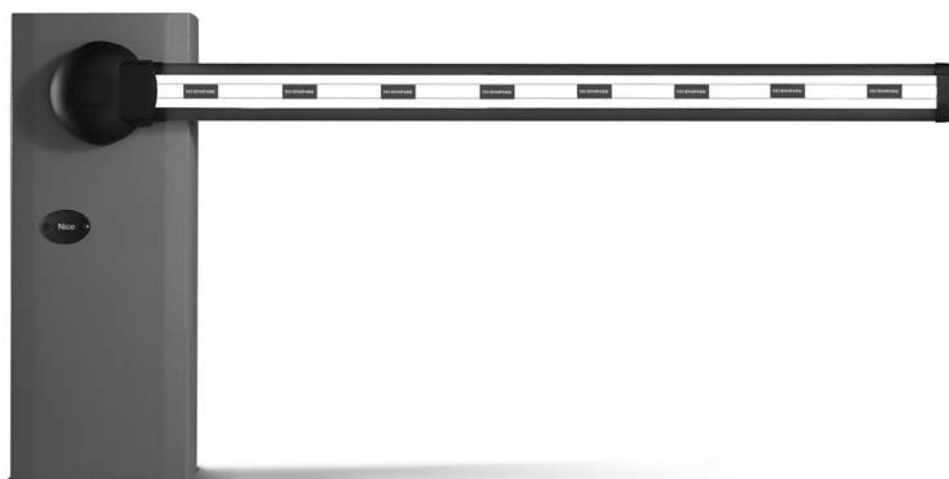




Rozpad náhradních dílů

WIL

Elektromechanická závora pro intenzivní provoz: Wil 4, Wil 6



Tabulka 1: Katalog dílů

Číslo	Wil 4
1	PMD0001R06.4610 *PRWL04
2	PMD0004R07.4610 *PRWL04
3	PMD0009.4610 *PRWL04
4	BMG1512.45672
5	BMG1448R03.4567
6	PMCU91.4630 *PRWL01 *WA04
7	PMDDC.4610 *PRWL01 *WA04
8	PMD0061.4610 *PRWL01 *WA04
9	PMDSC3R01.4610 *PRWL01 *WA04
10	PD0458A0000 *PRWL01 *WA04
10	PMD1610R01.4610 *PRWL01 *WA04
10	R12A.5120 *PRWL01 *WA04
10	V12X25.5102 *PRWL01 *WA04
11	PMCU15.4630 *PRWL01 *WA04
12	PMCU15.4630 *WA04
13	PMCU11.4630 *WA04 *PRWL02
15	PMD0060.4610 *WA04 *PRWL02
16	PMC66G.4630 *WA04 *PRWL02
17	PMD0071R03.4610 *WA04 *PRWL02
18	MO-E.2640 *WA04 *PRWL02
19	PMD0063BR02.4610 *PRWL03
21	PMD0063AR04.8003 *WA04 *PRWL03
23	V8X16A.5102 *WA04
24	D12B.5110 *WA04
25	WA03R08 *WA04
26	PD0581A4000 *WA04
27	PD0474A0000 *BA3-A.4525
27	PD0475A0000 *BA3-A.4525
28	TRA-L.1025
29	WA20/A
30	MICROI-C.1617 *WA04
31	PD0442A0000 *WA04
32	PD0462A0000 *WA04
33	PMD1938.4610 *WA04
34	R12.5120
36	V2.9X25.5101 *WA04
38	D12.5110 *WA04
39	R12B.5120 *WA04
40	V12X50.5102 *WA04
41	G6X14.5123 *WA04 *PRWL03
42	MO-L.2640
43	PMCT1/A.4630
44	PMD0062B.4610
45	PMD0062C.4610
46	PMD0062A.4610
47	V3X12.5102
48	D3-C.5102

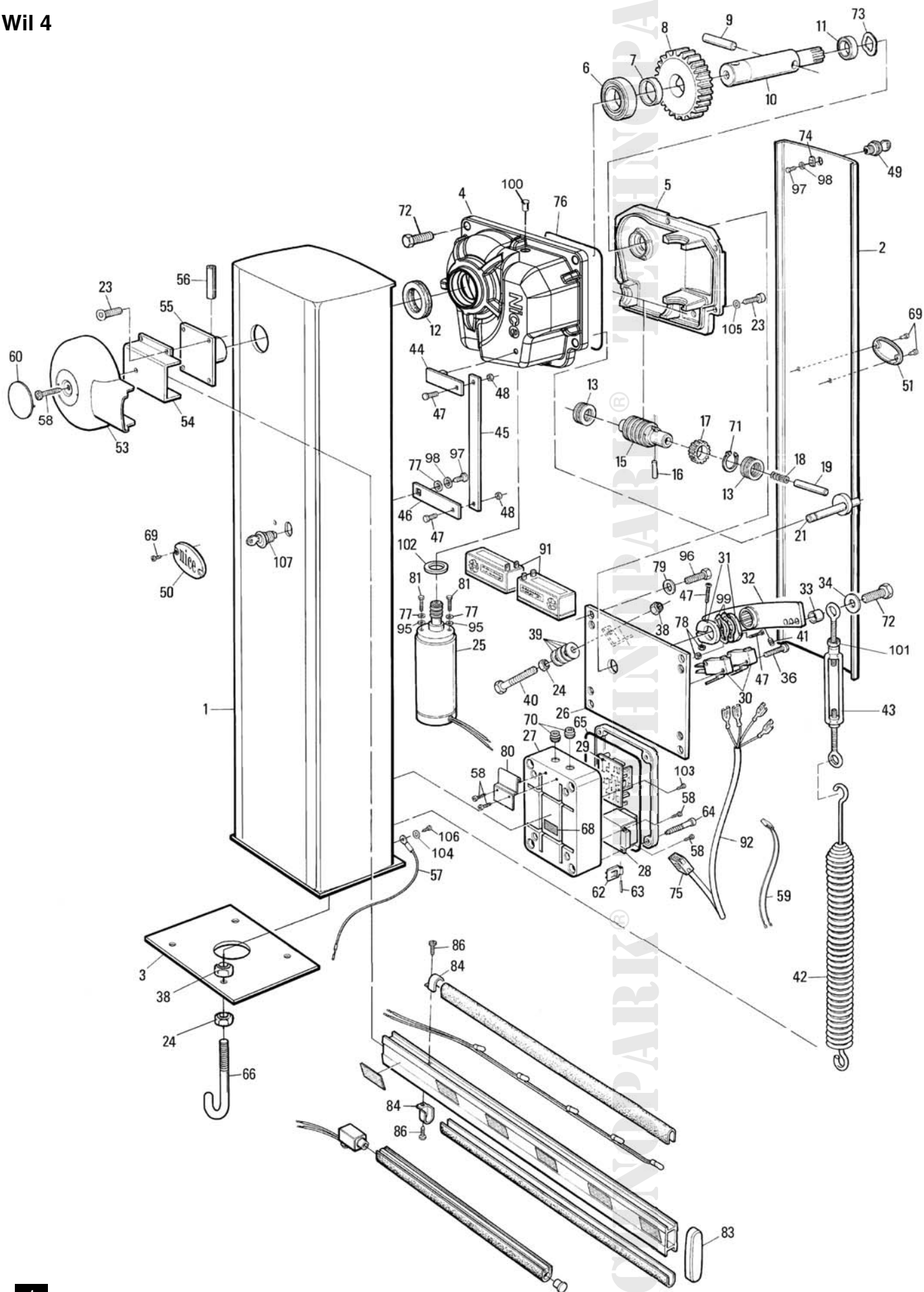
49	CM-B-1010.1630
50	PPD0057A.45401
51	PPD0058A.45401
53	PPD1006A.4540
54	PMD1010.4610 *PRWL04
55	PMD0012AR04.4610 *PRWL04
56	PMCS12.4630
57	CT0104.5320
58	V4.2X9.5.5101
59	CA3.5320
60	PPD1007A.45401
62	BA3CR01.4525 *BA3-A.4525
63	BA3PR01.4525 *BA3-A.4525
64	BA3VR01.4525 *BA3-A.4525
65	GOR8.5501 *BA3-A.4525
66	PMD0140.4610
69	R3.2X14.5101
70	BCP-A.4525
71	PMCSE25.4630 *WA04 *PRWL02
72	V12X25.5102
73	PMCAC1.4630 *PRWL01 *WA04
74	CM-BL.1630
75	C3VF.2015 *WA04
76	GOR31.5501 *WA04
77	R05.5120 *WA04
78	D3-B.5102 *WA04
79	R8.5120
80	PMD0086A.4610 *PRWL04
81	V5X15.5102 *WA04
83	PPD2352.4540
92	CFW.5320 *WA04
95	R06B.5120 *WA04
96	V8X16.5102
97	V4X5.5102
98	R04A.5120
99	PMCAC3.4630 *WA04
100	BPTC03.4540 *WA04
101	D10A.5110
102	GOR-U.5501 *WA04
103	V2.9X9.5-A.5101
104	R04D.5120
105	R08B.5120 *WA04
106	V4X8.5105
107	CM-E01.1630
107	CM-E03.1630
111	GOR15.5501
112	GOR-014.5501
004	BMGSM.45672
005	BMGIM.4567

VYSVĚTLIVKY:

***POKUD NENÍ DANÁ POLOŽKA SKLADEM, ZNAMENÁ TO, ŽE UŽ NENÍ MOŽNÉ JI OBJEDNAT, PROTO HLEDEJTE SESTAVU NÁHRADNÍCH DÍLŮ PODLE ARTIKLU ZA HVĚZDIČKOU**

- *PRWL04 – tato sestava obsahuje položky 1ks PMD0001R06.4610; 1ks PMD0004R07.4610; 1ks PMD0009.4610; 1ks PMD0012AR04.4610; 1ks PMD0086A.4610 a 1ks PMD1010.4610
- *PRWL01 – tato sestava obsahuje položky 1ks PD0458A0000; 1ks PMCAC1.4630; 1ks PMCU15.4630; 1ks PMCU91.4630; 1ks PMD0061.4610; 1ks PMD1610R01.4610; 1ks PMDDC.4610; 1ks PMDSC3R01.4610; 1ks R12A.5120 a 1ks V12X25.5102
- *WA04 – tato sestava obsahuje položky 1ks BPTC03.4540; 7ks R08B.5120; 1ks BMGSM.45672; 1ks BMGIM.4567; 1ks PMCU91.4630; 1ks PMDDC.4610; 1ks PMD0061.4610; 1ks PMDSC3R01.4610; 1ks PD0458A0000; 1ks PMD1610R01.4610; 1ks R12A.5120; 1ks V12X25.5102; 1ks PMCU15.4630; 1ks GOR-G.5501; 2ks PMCU11.4630; 1ks PMD0060.4610; 1ks PMC66G.4630; 1ks PMD0071R03.4610; 1ks MO-E.2640; 1ks PMD0063AR04.8003; 7ks V8X16A.5102; 2ks D12B.5110; 1ks WA03R08; 1ks PD0581A4000; 2ks MICROI-C.1617; 2ks PD0442A0000; 1ks PD0462A0000; 1ks PMD1938.4610; 2ks V2.9X25.5101; 2ks D12.5110; 8ks R12B.5120; 2ks V12X50.5102; 1ks G6X14.5123; 1ks PMD0062B.4610; 1ks PMD0062C.4610; 1ks PMD0062A.4610; 4ks V3X12.5102; 2ks D3-C.5102; 1ks PMCSE25.4630; 4ks V12X25.5102; 1ks PMCAC1.4630; 1ks C3VF.2015; 1ks GOR31.5501; 2ks R05.5120; 2ks D3-B.5102; 2ks V5X15.5102; 1ks CFW.5320; 2ks R06B.5120; 1ks PMCAC3.4630 a 1ks GOR-U.5501
- *PRWL02 – tato sestava obsahuje položky 1ks MO-E.2640; 1ks PMC66G.4630; 1ks PMCSE25.4630; 2ks PMCU11.4630; 1ks PMD0060.4610 a 1ks PMD0071R03.4610
- *PRWL03 – tato sestava obsahuje položky 1ks G6X14.5123; 1ks PMD0063AR04.8003 a 1ks PMD0063BR02.4610
- *BA3-A.4525 – tato sestava obsahuje položky 2ks BA3CR01.4525; 2ks BA3PR01.4525; 2ks BA3VR01.4525; 1ks GOR8.5501; 1ks PD0474A0000 a 1ks PD0475A0000

Wil 4



Tabulka 2: Katalog dílů

Číslo	Wil 6
1	PMD0042.4610
2	PMD0045R05.4610
3	PMD0048.4610
4	BMG1512.45672
5	BMG1448R03.4567
6	PMCU91.4630 *WA05
7	PMDDC.4610 *WA05
8	PMD0061.4610 *WA05
9	PMDSC3R01.4610 *WA05
10	PD0458A0000 *WA05
10	PMD1610R01.4610 *WA05
10	R12A.5120 *WA05
10	V12X25.5102 *WA05
11	PMCU15.4630 *WA05
12	GOR-G.5501 *WA05
13	PMCU11.4630 *WA05 *PRWL02
15	PMD0060.4610 *WA05 *PRWL02
16	PMC66G.4630 *WA05 *PRWL02
17	PMD0071R03.4610 *WA05 *PRWL02
18	MO-E.2640 *WA05 *PRWL02
19	PMD0063BR02.4610 *WA05 *PRWL03
21	PMD0063AR04.8003 *WA05 *PRWL03
23	V8X16A.5102 *WA05
24	D12B.5110 *WA05
25	WA01R06 *WA05
26	PD0584A4000 *WA05
27	PD0474A0000 *BA3-A.4525
27	PD0475A0000 *BA3-A.4525
28	TRA-L.1025
29	WA20/A
30	MICROI-C.1617 *WA05
31	PD0442A0000 *WA05
32	PD0575A0000 *WA05
33	PMD1938.4610 *WA05
34	R12.5120
38	D12.5110 *WA05
39	R12B.5120 *WA05
40	V12X50.5102 *WA05
41	G6X14.5123 *WA05 *PRWL03
42	MO-L.2640
43	PMCT1/A.4630
44	PMD0062B.4610 *WA05
45	PMD0062C.4610 *WA05
46	PMD0062A.4610 *WA05
47	V3X12.5102 *WA05
48	D3-C.5102 *WA05
49	CM-B-1010.1630

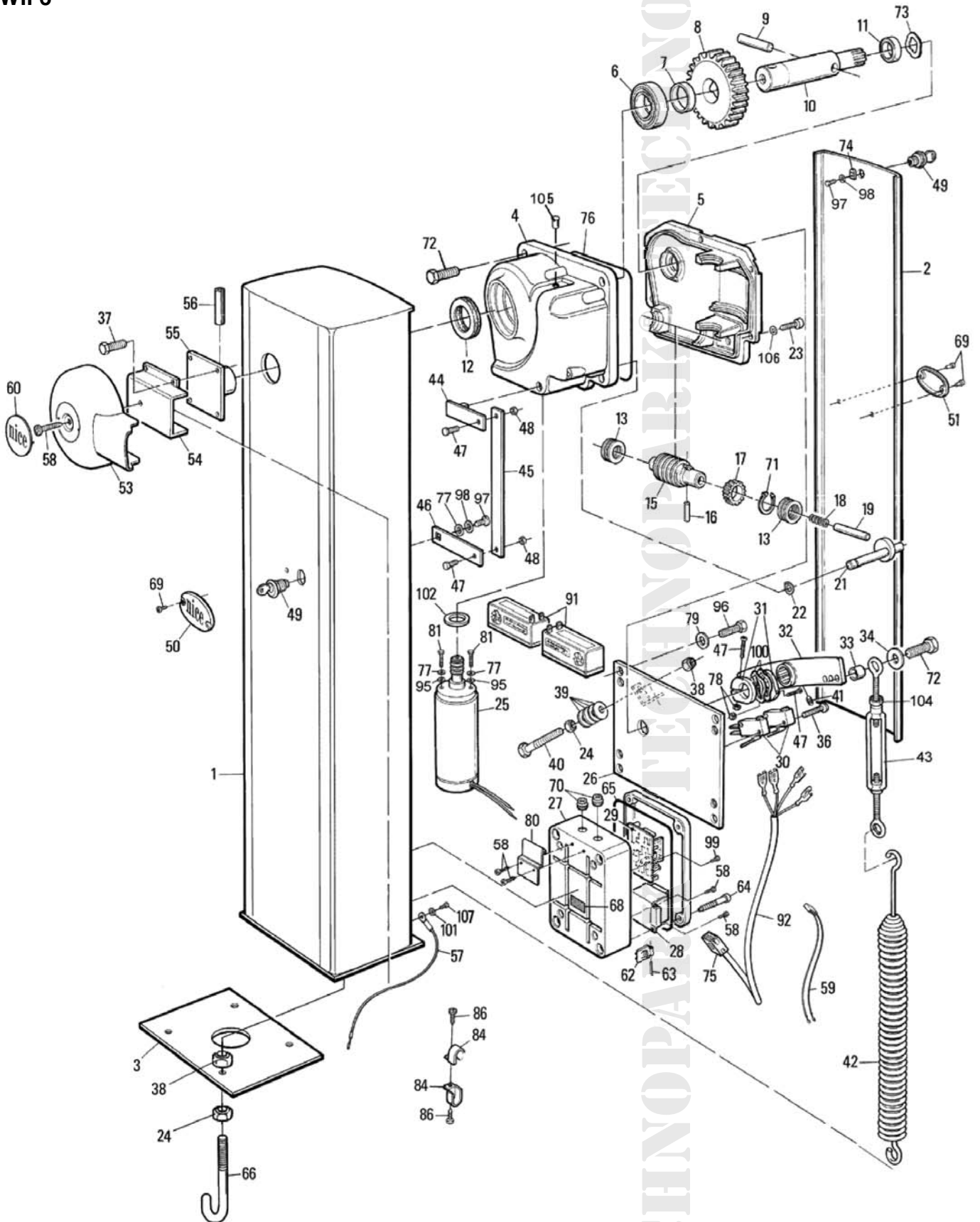
50	PPD0057A.45401
51	PPD0058A.45401
53	PPD1006A.4540
54	PMD1148.4610
55	PMD0012AR04.4610
56	PMCS12.4630
57	CT0104.5320
58	V4.2X9.5.5101
59	CA3.5320
60	PPD1007A.45401
62	BA3CR01.4525 *BA3-A.4525
63	BA3PR01.4525 *BA3-A.4525
64	BA3VR01.4525 *BA3-A.4525
65	GOR8.5501 *BA3-A.4525
66	PMD0140.4610
69	R3.2X14.5101
70	BCP-A.4525
71	PMCSE25.4630 *WA05 *PRWL02
72	V12X25.5102 *WA05
73	PMCAC1.4630 *WA05
74	CM-BL.1630
75	C3VF.2015 *WA05
76	GOR31.5501 *WA05
77	R05.5120 *WA05
78	D3-B.5102 *WA05
79	R8.5120
80	PMD0086A.4610
81	V5X15.5102 *WA05
83	PPD2353.4540
92	CFW.5320 *WA05
95	R06B.5120 *WA05
96	V8X16.5102
97	V4X5.5102
98	R04A.5120
99	V2.9X9.5-A.5101
100	PMCAC3.4630 *WA05
101	R04D.5120
102	GOR-U.5501 *WA05
104	D10A.5110
105	BPTC03.4540 *WA05
106	R08B.5120 *WA05
107	V4X8.5105
108	CM-E01.1630
108	CM-E03.1630
111	GOR15.5501
112	GOR-014.5501
004	BMGSM.45672
005	BMGIM.4657
036	V2.9X25.5101

VYSVĚTLIVKY:

***POKUD NENÍ DANÁ POLOŽKA SKLADEM, ZNAMENÁ TO, ŽE UŽ NENÍ MOŽNÉ JI OBJEDNAT, PROTO HLEDEJTE SESTAVU NÁHRADNÍCH DÍLŮ PODLE ARTIKLU ZA HVĚZDIČKOU**

- *WA05 – tato sestava obsahuje položky 4ks G6X14.5123; 7ks R08B.5120; 1ks BMGSM.45672; 1ks PMD0062B.4610; 1ks BMGIM.4567; 1ks PMCU91.4630; 1ks PMDDC.4610; 1ks PMD0061.4610; 1ks PMDSC3R01.4610; 1ks PD0458A0000; 1ks PMD1610R01.4610; 1ks R12A.5120; 1ks V12X25.5102; 1ks PMCU15.4630; 1ks GOR-G.5501; 2ks PMCU11.4630; 1ks PMD0060.4610; 1ks PMC66G.4630; 1ks PMD0071R03.4610; 1ks MO-E.2640; 1ks PMD0063BR02.4610; 1ks PMD0063AR04.8003; 2ks D12B.5110; 1ks WA01R06; 1ks PD0584A4000; 2ks MICROI-C.1617; 2ks PD0442A0000; 1ks PD0575A0000; 1ks PMD1938.4610; 2ks V2.9X25.5101; 2ks D12.5110; 8ks R12B.5120; 2ks V12X50.5102; 1ks PMD0062C.4610; 1ks PMD0062A.4610; 4ks V3X12.5102; 2ks D3-C.5102; 1ks PMCSE25.4630; 4ks V12X25.5102; 1ks PMCAC1.4630; 1ks C3VF.2015; 1ks GOR31.5501; 2ks R05.5120; 2ks D3-B.5102; 2ks V5X15.5102; 1ks CFW.5320; 2ks R06B.5120; 1ks V8X16A.5102; 1ks PMCAC3.4630; 1ks GOR-U.5501 a GOR-U.5501
- *PRWL02 – tato sestava obsahuje položky 1ks MO-E.2640; 1ks PMC66G.4630; 1ks PMCSE25.4630; 2ks PMCU11.4630; 1ks PMD0060.4610 a 1ks PMD0071R03.4610
- *PRWL03 – tato sestava obsahuje položky 1ks G6X14.5123; 1ks PMD0063AR04.8003 a 1ks PMD0063BR02.4610
- *BA3-A.4525 – tato sestava obsahuje položky 2ks BA3CR01.4525; 2ks BA3PR01.4525; 2ks BA3VR01.4525; 1ks GOR8.5501; 1ks PD0474A0000 a 1ks PD0475A0000

Wil 6



Přehled produktů

Pohony pro privátní brány



ROAD 400
pohon pro posuvné brány
do 400 kg



ROBUS
pohon pro posuvné
brány do 1000 kg



RUN
pohon pro posuvné
brány do 2500 kg



WINGO
pohon pro otočné brány
do velikosti křídla 1,8 m



TOONA
pohon pro otočné brány
do velikosti křídla 7 m



METRO
pohon pro otočné brány
do velikosti křídla 3,5 m

Pohony pro průmyslové brány



NYOTA 115
pohon pro posuvné brány
do 800 kg



MEC 200
pohon pro posuvné
brány do 1200 kg



FIBO 400
pohon pro posuvné
brány do 4000 kg



MEC 800
pohon pro otočné brány
do hmotnosti křídla
1500 kg



HINDI 880
pohon pro otočné brány
do velikosti křídla 6 m



COMBI 740
pohon pro otočné brány
do hmotnosti křídla
700 kg

Pohony pro garážová vrata



SPIN
pohon pro sekční a výklopná
vrata



SUMO
pohon pro průmyslová sekční
vrata do velikosti 35 m²



HYPPO
pohon pro otočné brány se sil-
nými pilíři a skládací vrata



TOM
pohon pro průmyslová sekční
a rolovací vrata do 750 kg



MEC 200 LB
pohon pro průmyslová sekční
vrata do velikosti 50 m²

Dálkové ovládání, bezkontaktní snímače, klávesnice a docházkové systémy



ERA-FLOP
2 kanálový klíčenkový dálkový
ovladač s indikací signálu LED
diodou, 433,92MHz



INTI
dálkové ovládání s plovoucím
kódem, 433,92 MHz



FENIX
2-tlačítkový dálkový rádiový
ovladač, 433,92 MHz



NiceWay
dálkové ovládání, 433.92 MHz,
provedení zeď, stůl nebo komb.



KP 100
snímač bezkontaktních karet
s kontrolou vstupů/výstupů

Automatické sloupy a parkovací systémy



WIL
rychlá závora s délkou ramene
do 8 m, vhodná pro parking



STRABUC 918
automatický výsuvný sloup pro
zamezení vjezdu



MASPI 241
mechanický výsuvný sloup pro
zamezení vjezdu



VA 101/301
vjezdové/výjezdové automaty
pro výdej a čtení parkovacích
lístků



VA 401
platební automat pro výběr
parkovného