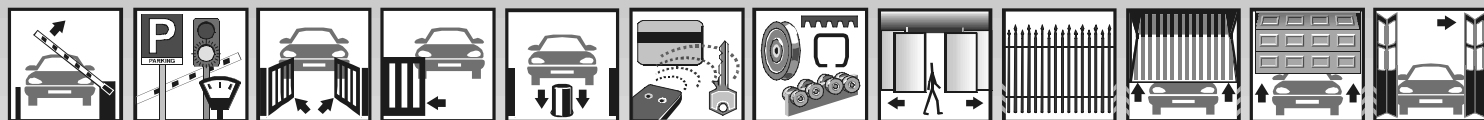




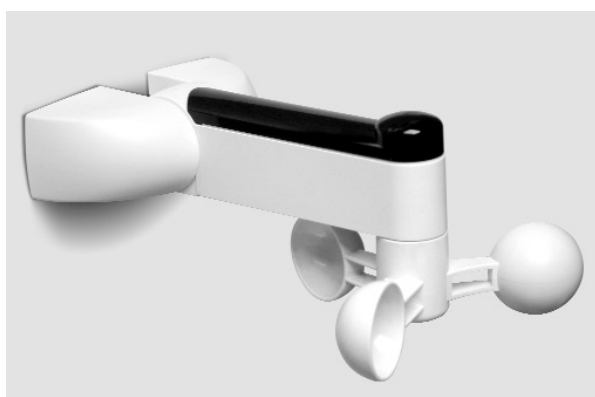
**TECHNOPARK®**



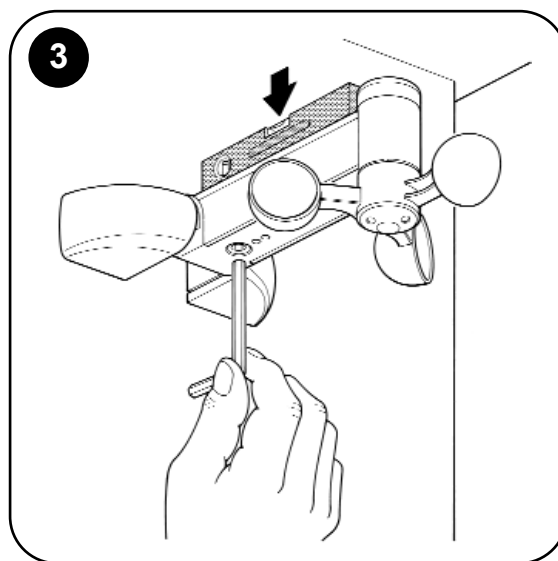
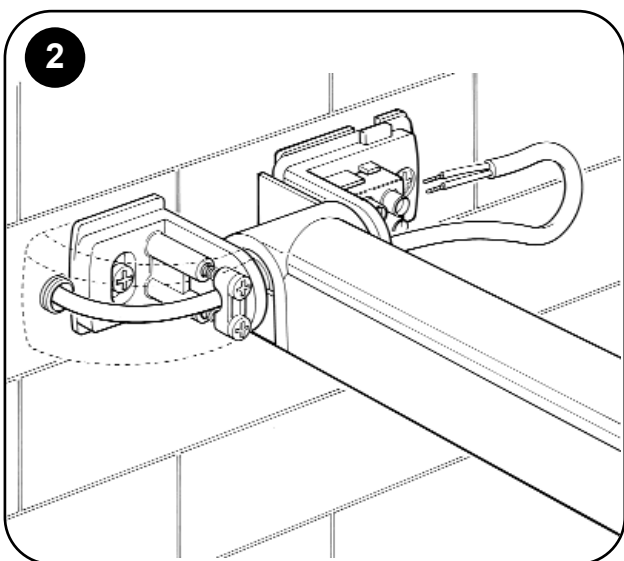
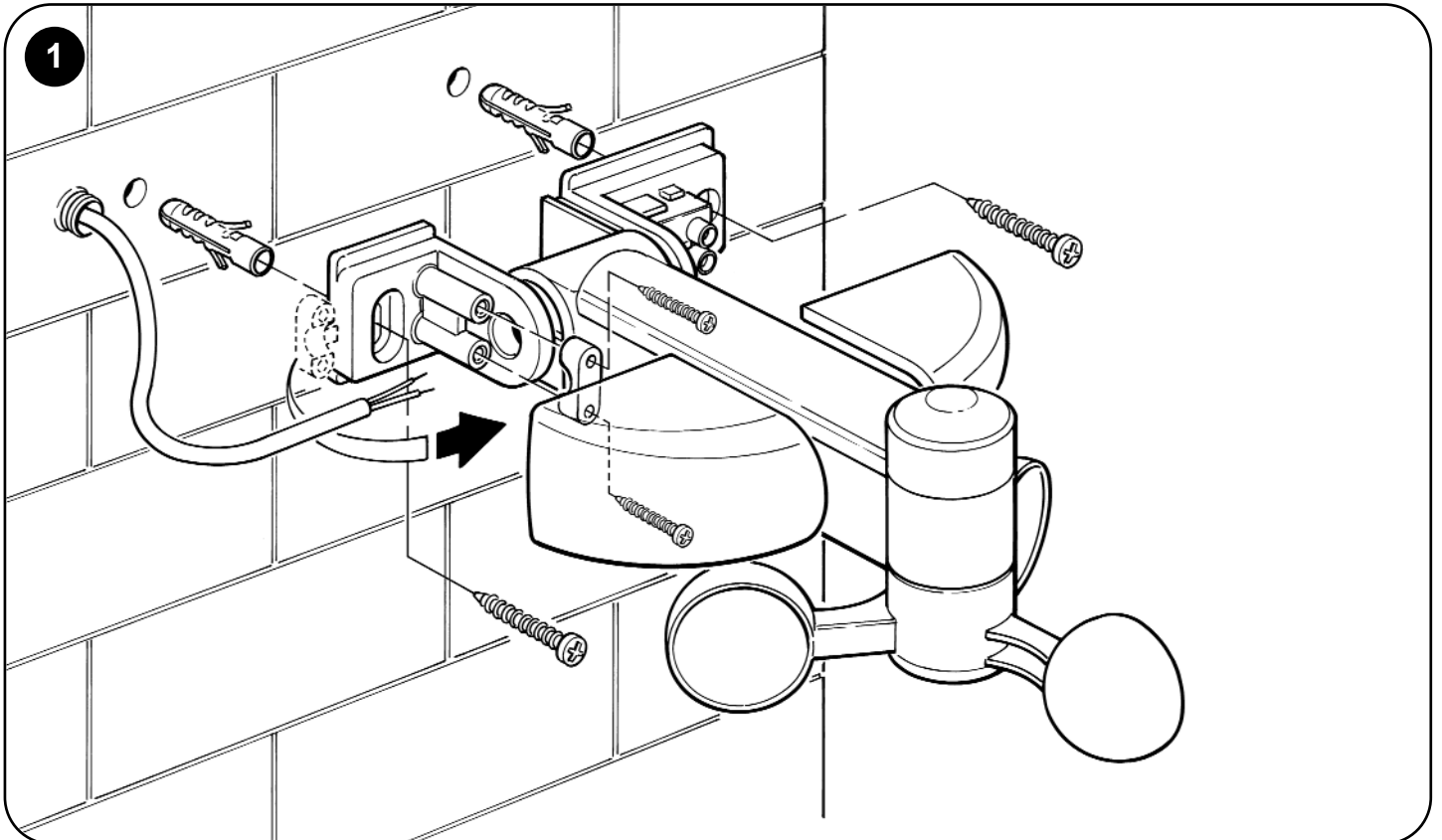
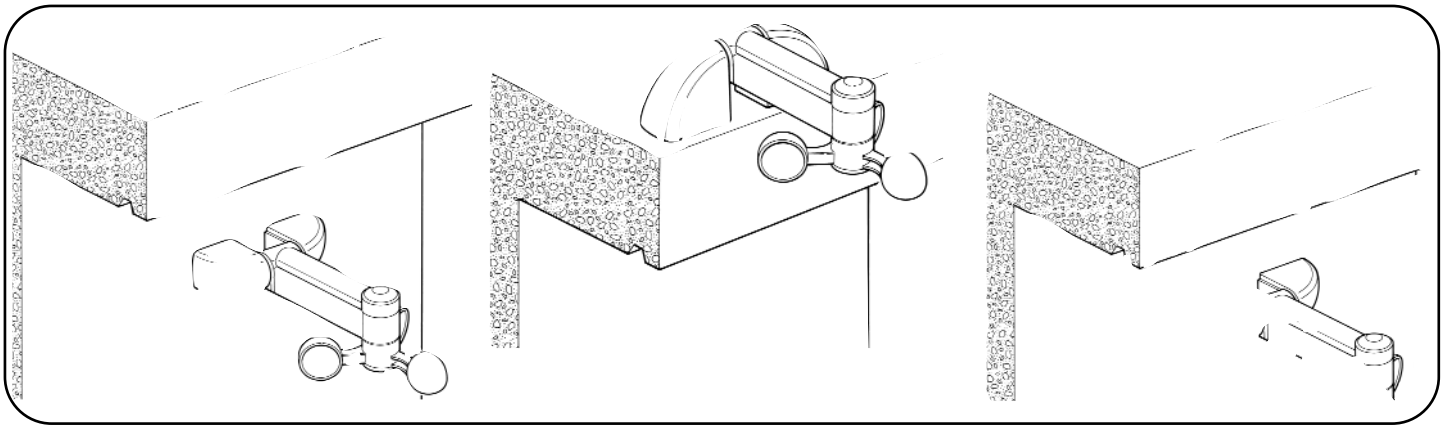
# Návod k instalaci a obsluze

# vojo

## Senzor větru (anemometr)



*Optimálního výkonu lze dosáhnout pouze při dodržování pokynů v návodech, výrobce si vyhrazuje právo na změny a dodatky v návodu bez předešlé domluvy.*



### Technické údaje

Impulsy při konstantním větru (impuls/s / km/h)	~ 0,25
Max. kontaktní proud	70 mA
Max. kontaktní napětí	50 V
Odpor při uzavřeném kontaktu	20 ohm