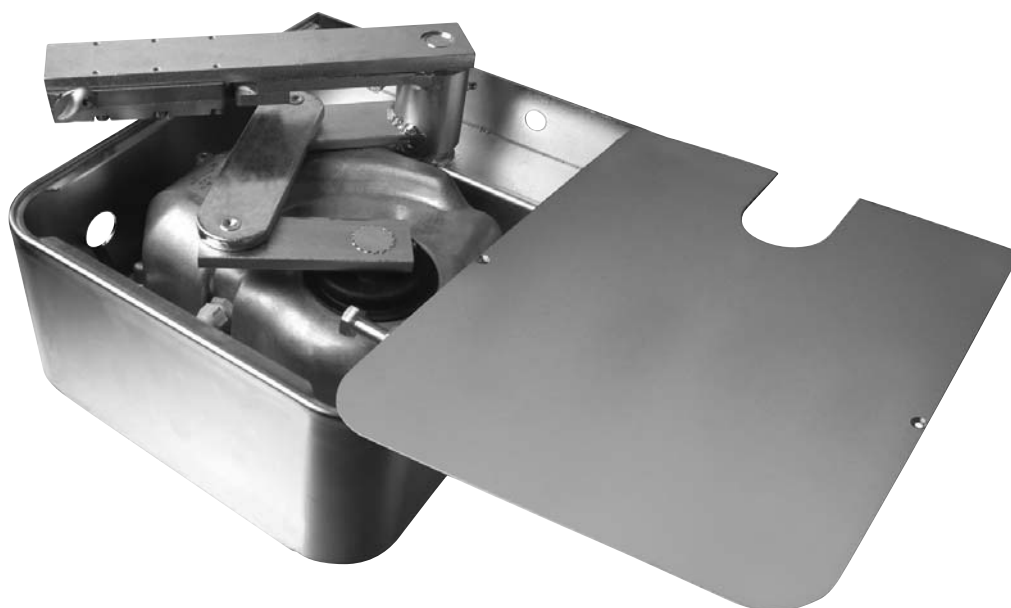




Rozpad náhradních dílů

ME3024 R01

Podzemní elektromechanický pohon pro křídlové brány



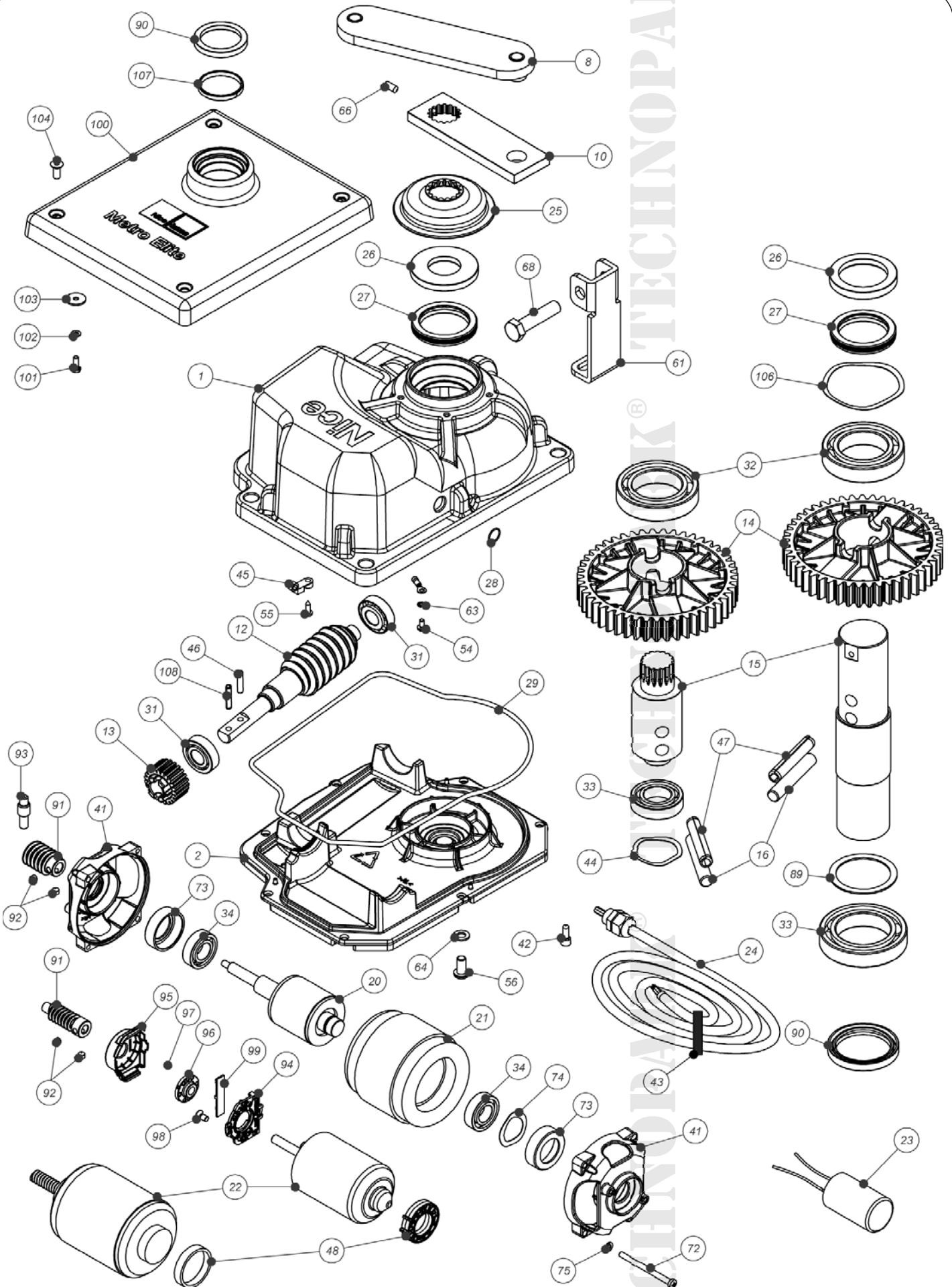
ME3024 R01 podzemní elektromechanický pohon

Tabulka 1: Katalog dílů

Číslo	ME3000 R01
1	BMG1936.45672
2	BMG1934.45672
8	PMDLC.4610
10	PMDLU.4610
12	PMD1954R03.4610 *PRME03R01
13	PPD1894R03.4540 *PRME03R01
14	PMDIP.4610
15	PMDAU.4610
16	PMD0039.4610
20	PECR1956.4670
21	PEDS501A.4650
22	MDC1788R01
23	35.010
24	CA4.5320
24	CA6A.5320
25	PPD0425R02.4540
26	GOR-J.5501
27	GOR-G.5501
28	GOR1.5501
29	GOR31.5501
31	PMCU11.4630 *PRME03R01
32	PMCU91.4630

33	PMCU3.4630
34	PMCU1.4630
41	BMG1481.4567
42	MMCT.2620
43	MPFB3.2601
44	PMCAC1.4630
45	MPFB2.2601
46	PMCS53.4630 *PRME03R01
47	PMCS12.4630
54	V4X8.5105
56	V8X16A.5102
61	PMD0866R01.4610
63	R04E.5120
64	R08B.5120
66	G6X14.5123
68	V12X50.5102
69	D12B.5110
72	V5X65.5102
73	PD0260A0001
74	PMCAC10.4630
75	R05B.5120
91	PMD1950.4610
92	G6X6.5123
93	PPD0390R01.4540
108	PMCS54.4630

ME3024 R01 podzemní elektromechanický pohon



1

Přehled produktů

Pohony pro privátní brány



ROAD 400
pohon pro posuvné brány
do 400 kg



ROBUS
pohon pro posuvné
brány do 1000 kg



RUN
pohon pro posuvné
brány do 2500 kg



WINGO
pohon pro otočné brány
do velikosti křídla 1,8 m



TOONA
pohon pro otočné brány
do velikosti křídla 7 m



METRO
pohon pro otočné brány
do velikosti křídla 3,5 m

Pohony pro průmyslové brány



NYOTA 115
pohon pro posuvné brány
do 800 kg



MEC 200
pohon pro posuvné
brány do 1200 kg



FIBO 400
pohon pro posuvné
brány do 4000 kg



MEC 800
pohon pro otočné brány
do hmotnosti křídla
1500 kg



HINDI 880
pohon pro otočné brány
do velikosti křídla 6 m



COMBI 740
pohon pro otočné brány
do hmotnosti křídla
700 kg

Pohony pro garážová vrata



SPIN
pohon pro sekční a výklopná
vrata



SUMO
pohon pro průmyslová sekční
vrata do velikosti 35 m²



HYPPO
pohon pro otočné brány se sil-
nými pilíři a skládací vrata



TOM
pohon pro průmyslová sekční
a rolovací vrata do 750 kg



MEC 200 LB
pohon pro průmyslová sekční
vrata do velikosti 50 m²

Dálkové ovládání, bezkontaktní snímače, klávesnice a docházkové systémy



FLOR
dálkové ovládání s plovoucím
kódem, 433.92 MHz



INTI
dálkové ovládání s plovoucím
kódem, 433.92 MHz



BIO
dálkové ovládání, s přesným
kódem 40.685 MHz



NiceWay
dálkové ovládání, 433.92 MHz,
provedení zeď, stůl nebo komb.



KP 100
snímač bezkontaktních karet
s kontrolou vstupů/výstupů

Automatické sloupy a parkovací systémy



WIL
rychlá závora s délkou ramene
do 8 m, vhodná pro parking



STRABUC 918
automatický výsuvný sloup pro
zamezení vjezdu



MASPI 241
mechanický výsuvný sloup pro
zamezení vjezdu



VA 101/301
vjezdové/výjezdové automaty
pro výdej a čtení parkovacích
lístků



VA 401
platební automat pro výběr
parkovného