



## Rozpad náhradních dílů

# Moby 4024

Elektromechanický pohon pro křídlové brány



# Moby 4024 elektromechanický pohon pro křídlové brány

Tabulka 1: Katalog dílů	
Číslo	Moby 4024
1	BMGMOPAR01.45673
2	BMGMOPBR01.45673
3	BMGWAAR01.45673
4	BMGWABR01.45673
14	V4.8x9.5B.5101
15	PMD0576R03.4610 *PRMB03A
16	PMCBR.4630
17	V5X10A.5102
18	PMDAP4.4610 *PRMB03A
19	PMC55C.4630 *PRMB03A
20	PPD0452.4540 *PRMB03A
21	MO-B.2640 *PRMB03A
22	PMDCO6.4610 *PRMB03A
23	PMCSE18.4630 *PRMB03A
24	PMPS5.4610
25	R08C.5120 *KRMB
26	GOR-E1.5501 *KRMB
27	PMDICGMC.46102 *PRMB04A
28	PMCS10.4630
29	PMCU3.4630 *PRMB04A
30	PMCSE25.4630 *PRMB04A
31	PMCS53.4630 *PRMB04A
32	PMDVR6.4610 *PRMB04A
33	PMD0943R05.4610

34	PMPU1R03.8003
35	CM-B.1630 *SMA3
36	BPMMO.4540 *SMA3
37	V4X5.5102 *SMA3
39	MO-S.2640 *SMA3
40	41.101 *SMA3
41	V5X10C.5102 *SMA3
42	BPMW2A.4540
46	PMD0782.4610
48	C4VFMPP/A.2065
49	C4VMPPM.8003
53	D6.5110 *PRMB06R01
54	V6X22A.5102 *PRMB06R01
57	V6.3X19.5101 *KRMB
58	V2.9X9.5-A.5101 *KRMB
62	V4X8.5105 *KRMB
63	R04E.5120 *KRMB
64	MBA01R03
68	PMD0477A.4610
69	PMD0477.4610
71	PMD0527R02.4610
72	PMD0528.4610
73	MPFB3.2601
74	V6X25.5102
75	V6X25.5102
80	GOR12.5501
82	PMCAC41.4630
0001	MICROI-C.1617 *PRMB06R01
0002	MICROI-M.1617 *PRMB06R01

## VYSVĚTLIVKY:

**\*POKUD NENÍ DANÁ POLOŽKA SKLADEM, ZNAMENÁ TO, ŽE UŽ NENÍ MOŽNÉ JI OBJEDNAT, PROTO HLEDEJTE SESTAVU NÁHRADNÍCH DÍLŮ PODLE ARTIKLU ZA HVĚZDIČKOU**

\*PRMB03A – tato sestava obsahuje položky 1ks MO-B.2640; 1ks PMC55C.4630; 1ks PMCSE18.4630; 1ks PMD0576R03.4610; 1ks PMDAP4.4610; 1ks PMDCO6.4610 a 1ks PPD0452.4540

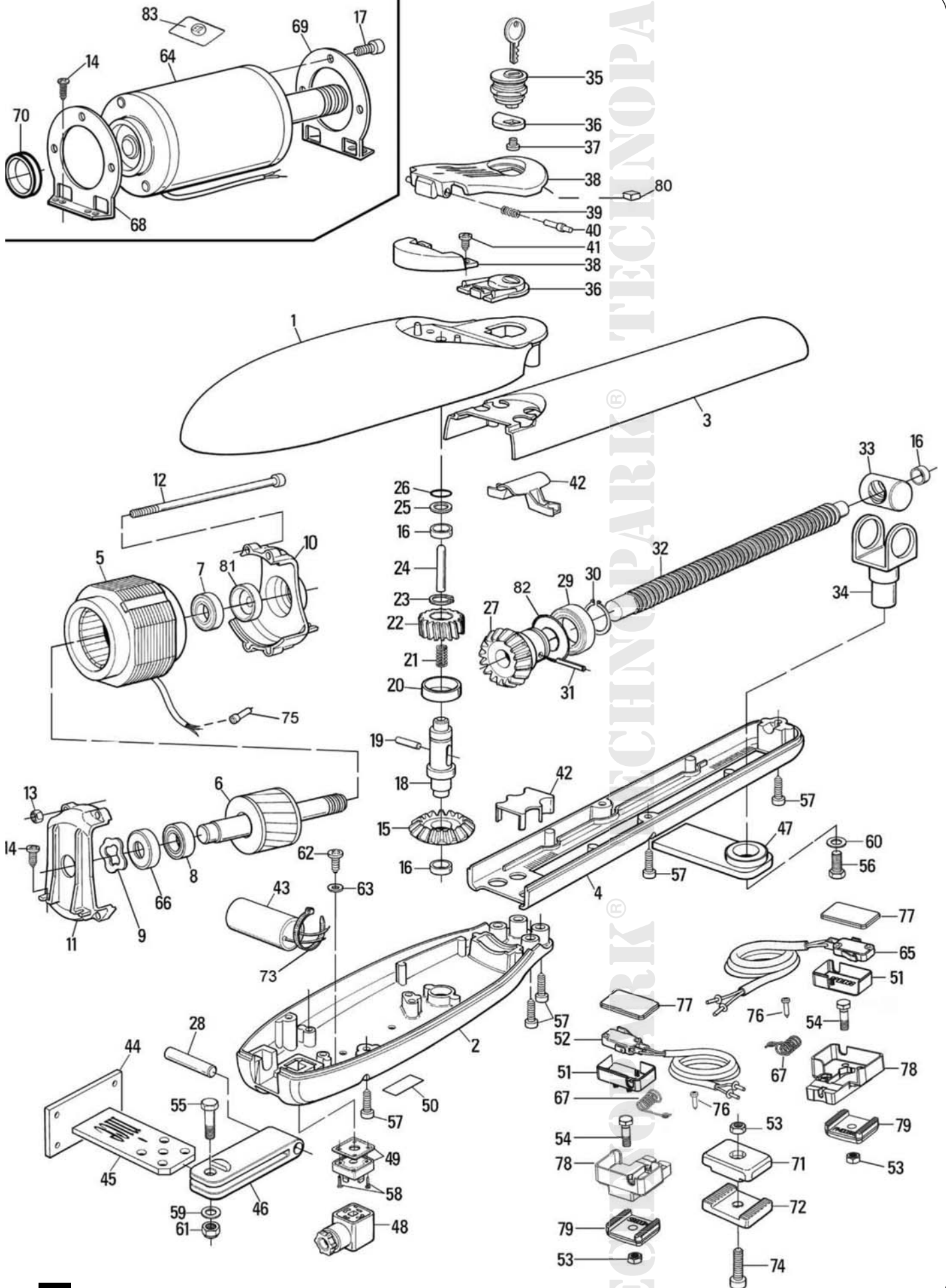
\*KRMB – tato sestava obsahuje položky 1ks GOR-E1.5501; 1ks R04E.5120; 1ks R08C.5120; 2ks V2.9X9.5-A.5101; 2ks V4X8.5105 a 5ks V6.3X19.5101

\*PRMB04A – tato sestava obsahuje položky 1ks PMCAC43.4630; 1ks PMCSE25.4630; 1ks PMCU3.4630; 1ks PMDICGMC.46102 a 1ks PMDVR6.4610

\*SMA3 – tato sestava obsahuje položky 2ks 41.101; 1ks BMGMOS1R01.45673; 1ks BMGMOS2R01.45673; 1ks BPMMO.4540; 1ks CM-B.1630; 1ks MO-S.2640; 1ks V4X5.5102 a 2ks V5X10C.5102

\*PRMB06R01 – tato sestava obsahuje položky 1ks D6.5110; 1ks V6X22A.5102; 1ks MICROI-C.1617 a 1ks MICROI-M.1617

# Moby 4024 elektromechanický pohon pro křídlové brány



# Přehled produktů

## Pohony pro privátní brány



**ROAD 400**  
pohon pro posuvné brány  
do 400 kg



**ROBUS**  
pohon pro posuvné  
brány do 1000 kg



**RUN**  
pohon pro posuvné  
brány do 2500 kg



**WINGO**  
pohon pro otočné brány  
do velikosti křídla 1,8 m



**TOONA**  
pohon pro otočné brány  
do velikosti křídla 7 m



**METRO**  
pohon pro otočné brány  
do velikosti křídla 3,5 m

## Pohony pro průmyslové brány



**NYOTA 115**  
pohon pro posuvné brány  
do 800 kg



**MEC 200**  
pohon pro posuvné  
brány do 1200 kg



**FIBO 400**  
pohon pro posuvné  
brány do 4000 kg



**MEC 800**  
pohon pro otočné brány  
do hmotnosti křídla  
1500 kg



**HINDI 880**  
pohon pro otočné brány  
do velikosti křídla 6 m



**COMBI 740**  
pohon pro otočné brány  
do hmotnosti křídla  
700 kg

## Pohony pro garážová vrata



**SPIN**  
pohon pro sekční a výklopná  
vrata



**SUMO**  
pohon pro průmyslová sekční  
vrata do velikosti 35 m<sup>2</sup>



**HYPPO**  
pohon pro otočné brány se sil-  
nými pilíři a skládací vrata



**TOM**  
pohon pro průmyslová sekční  
a rolovací vrata do 750 kg



**MEC 200 LB**  
pohon pro průmyslová sekční  
vrata do velikosti 50 m<sup>2</sup>

## Dálkové ovládání, bezkontaktní snímače, klávesnice a docházkové systémy



**FLOR**  
dálkové ovládání s plovoucím  
kódem, 433.92 MHz



**INTI**  
dálkové ovládání s plovoucím  
kódem, 433.92 MHz



**BIO**  
dálkové ovládání, s přesným  
kódem 40.685 MHz



**NiceWay**  
dálkové ovládání, 433.92 MHz,  
provedení zeď, stůl nebo komb.



**KP 100**  
snímač bezkontaktních karet  
s kontrolou vstupů/výstupů

## Automatické sloupy a parkovací systémy



**WIL**  
rychlá závora s délkou ramene  
do 8 m, vhodná pro parking



**STRABUC 918**  
automatický výsuvný sloup pro  
zamezení vjezdu



**MASPI 241**  
mechanický výsuvný sloup pro  
zamezení vjezdu



**VA 101/301**  
vjezdové/výjezdové automaty  
pro výdej a čtení parkovacích  
lístků



**VA 401**  
platební automat pro výběr  
parkovného