

Rozpad náhradních dílů

Pluto

Pohon pro křídlové brány; PL4000, PL4024, PL5015, PL5024



Tabulka 1: Katalog dílů	
Číslo	PL4000
01	BMGSP.45673
03	PPD1869A.45401 *SMA.8003
04	CM-B.1630 *SMA.8003
05	PMCU103.4630 *PRPL02
06	PECR50A.4670 *PRPL02
07	PEDS50.4650 * PRPL02
08	GOR1.5501 *PRPL03
09	PMPS.4610 *PRPL03
10	PMCBR1.4630
11	PMDCO.4610 *PRPL03
12	MO-B.2640 *PRPL03
13	87.040 *PRPL03
14	PMDAP.4610 *PRPL03
15	PMDSS.4610 *PRPL03
17	PMD0576R03.4610 *PRPL03
18	MMCT.2620
21	V6.3X19.5101
22	V2.9X9.5-A.5101
23	PMCBR.4630 *PRPL04
24	V4.2X9.5.5101
26	PMCS10.4630
27	PMDICGP.46102 *PRPL04
28	PMCS4.4630 *PRPL04
29	PMCU3.4630 *PRPL04

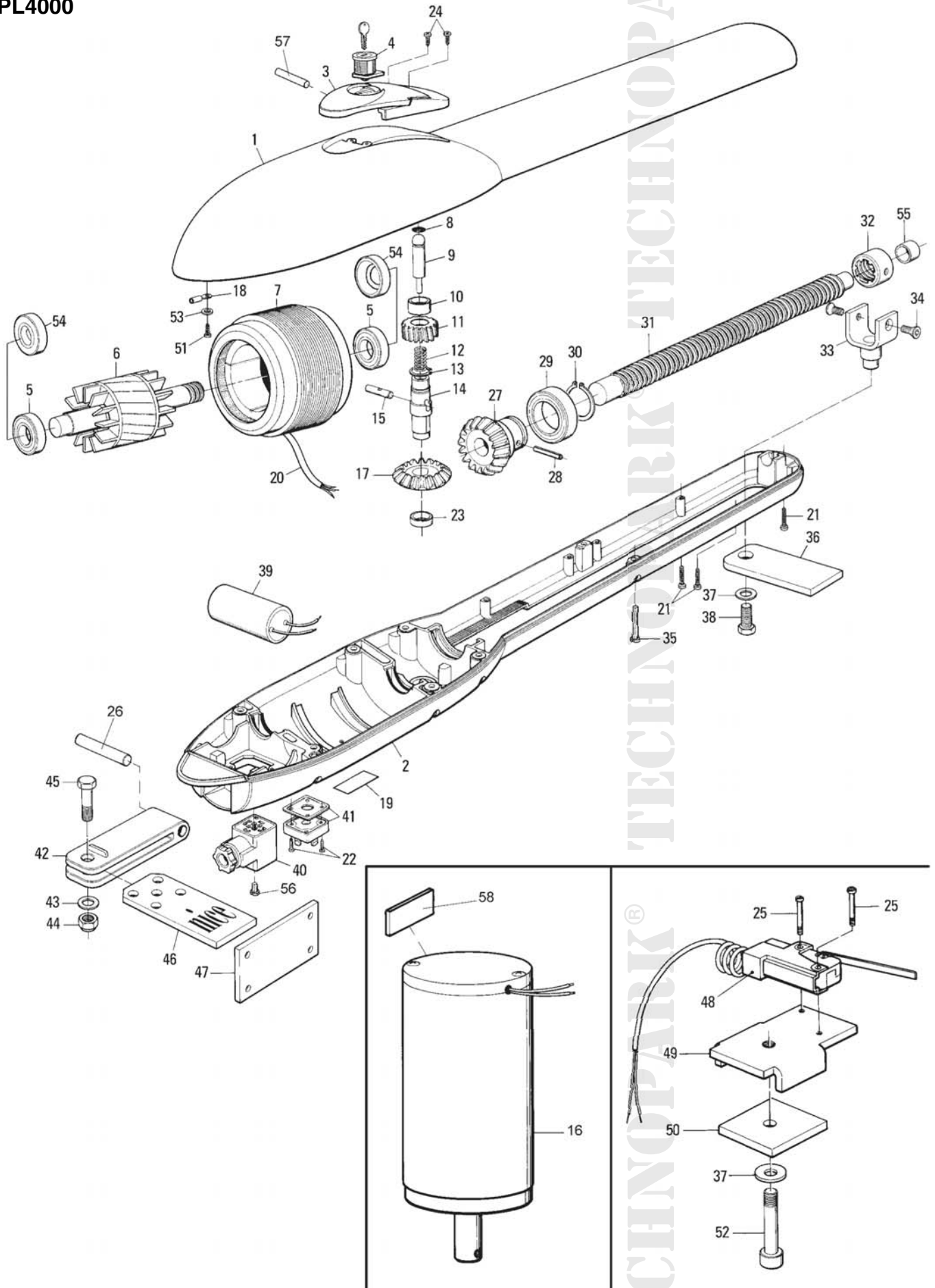
30	PMCSE25.4630 *PRPL04
31	PMDVR.4610 *PRPL04
32	PMDCD.8003 *PRPL05
33	PMPU.4610 *PRPL05
34	V6X10.5102 *PRPL05
35	V6.3X25.5101
36	PMDSMAR04.4610
37	R8.5120
38	V8X10.5102
39	35.010
40	C4VMFPM/A.2065
41	C4VMFPM.8003
42	PMD0782.4610
43	R10.5120
44	D10.5110
45	V10X40.5101
46	PMDSMP.4610
47	PMDPA.4610
51	V4X8.5105
53	R04E.5120
54	PPD0432.4610
55	PMCBR11.4630
56	V4X5.5102
57	PMCSS.4630

VYSVĚTLIVKY:

***POKUD NENÍ DANÁ POLOŽKA SKLADEM, ZNAMENÁ TO, ŽE UŽ NENÍ MOŽNÉ JI OBJEDNAT, PROTO HLEDEJTE SESTAVU NÁHRADNÍCH DÍLŮ PODLE ARTIKLU ZA HVĚZDIČKOU**

- *SMA.8003 – tato sestava obsahuje položky 1ks PPD1869A.45401; 1ks CM-B.1630; 1ks V4X5.5102 a 1ks PMCSS.4630
- *PRPL02 – tato sestava obsahuje položky 1ks PECR50A.4670; 1ks PEDS50.4650; 2ks PMCU103.4630 a 2ks PPD0432.4610
- *PRPL03 – tato sestava obsahuje položky 1ks 87.040; 1ks GOR1.5501; 1ks MO-B.2640; 1ks PMD0576R03.4610; 1ks PMDAP.4610; 1ks PMDCO.4610; 1ks PMDSS.4610 a 1ks PMPS.4610
- *PRPL04 – tato sestava obsahuje položky 1ks PMCS4.4630; 1ks PMCSE25.4630; 1ks PMCU3.4630; 1ks PMDICGP.46102 a 1ks PMDVR.4610
- *PRPL05 – tato sestava obsahuje položky 1ks PMDCD.8003; 1ks PMPU.4610 a 2ks V6X10.5102

PL4000



Tabulka 2: Katalog dílů	
Číslo	PL4024
1	BMGSP.45673
2	BMGIP.45673
3	PPD1869.45401 *SMA.8003
4	CM-B.1630 *SMA.8003
8	GOR1.5501 *PRLP03B
9	PMPS.4610 *PRLP03B
10	PMCBR1.4630
11	PMDCO4.4610 *PRLP03B
12	MO-B.2640 *PRLP03B
13	87.040 *PRLP03B
14	PMDAP.4610 *PRLP03B
15	PMDSS.4610 *PRLP03B
16	PLA01
17	PMD0576R03.4610 *PRLP03B
18	MMCT.2620
21	V6.3X19.5101
22	V2.9X9.5-A.5101
23	PMCBR.4630
24	V4.2X9.5.5101
27	PMDICGP.46102 *PRLP04C
28	PMCS4.4630 *PRLP04C
29	PMCU3.4630 *PRLP04C
30	PMCSE25.4630 *PRLP04C

31	PMDVR3.4610 *PRLP04C
32	PMDCD3.8003 *PRLP05B
33	PMPU.4610 *PRLP05B
34	V6X8.5102 *PRLP05B
35	V6.3X25.5101
36	PMDSMAR04.4610
37	R8.5120 *PRPL06
38	V8X10.5102
40	C4VFMPM/A.2065
41	C4VMPPM.8003
42	PMD0782.4610
43	R10.5120
44	D10.5110
45	V10X40.5101
46	PMDSMP.4610
47	PMDPA.4610
49	PMDSMS.4610 *PRPL06
50	PMDSMI.4610 *PRPL06
52	V8X20.5102 *PRPL06
53	R04E.5120
55	PMCBR11.4630
56	V4X5.5102 *SMA.8003
57	PMCSS.4630 *SMA.8003
58	GOR11.5501

VYSVĚTLIVKY:

***POKUD NENÍ DANÁ POLOŽKA SKLADEM, ZNAMENÁ TO, ŽE UŽ NENÍ MOŽNÉ JI OBJEDNAT, PROTO HLEDEJTE SESTAVU NÁHRADNÍCH DÍLŮ PODLE ARTIKLU ZA HVĚZDIČKOU**

*SMA.8003 – tato sestava obsahuje položky 1ks PPD1869A.45401; 1ks CM-B.1630; 1ks V4X5.5102 a 1ks PMCSS.4630

*PRLP03B – tato sestava obsahuje položky 1ks 87.040; 1ks GOR1.5501; 1ks MO-B.2640; 1ks PMD0576R03.4610; 1ks PMDAP.4610; 1ks PMDCO4.4610; 1ks PMDSS.4610 a 1ks PMPS.4610

*PRLP04C – tato sestava obsahuje položky 1ks PMDICGP.46102; 1ks PMCS4.4630; 1ks PMCU3.4630; 1ks PMCSE25.4630 a 1ks PMDVR3.4610

*PRLP05B – tato sestava obsahuje položky 1ks PMDCD3.8003; 1ks PMPU.4610 a 1ks V6X8.5102

*PRPL06 – tato sestava obsahuje položky 1ks PMDSMI.4610; 1ks PMDSMS.4610; 1ks R8.5120 a 1ks V8X20.5102

Tabulka 3: Katalog dílů	
Číslo	PL5015
1	BMGSPL.45673
2	BMGIPL.45673
3	PPD1869.45401 *SMA.8003
4	CM-B.1630 *SMA.8003
5	PMCU103.4630 *PRPL02
6	PECR50A.4670 *PRPL02
7	PEDS50.4650 *PRPL02
8	GOR1.5501 *PRPL03
9	PMPS.4610 *PRPL03
10	PMCBR1.4630
11	PMDCO.4610 *PRPL03
12	MO-B.2640 *PRPL03
13	87.040 *PRPL03
14	PMDAP.4610 *PRPL03
15	PMDSS.4610 *PRPL03
17	PMD0576R03.4610 *PRPL03
18	MMCT.2620
20	CGU5.5310 *PRPL02
21	V6.3X19.5101
22	V2.9X9.5-A.5101
23	PMCBR.4630
24	V4.2X9.5.5101
25	V2.9X19.5101
26	PMCS10.4630
27	PMDICGP.46102 *PRPL04B
28	PMCS4.4630 *PRPL04B
29	PMCU3.4630 *PRPL04B

30	PMCSE25.4630 *PRPL04B
31	PMDVR2.4610 *PRPL04B
32	PMDCD1.8003 *PRPL05A
33	PMPU.4610 *PRPL05A
34	V6X8.5102 *PRPL05A
35	V6.3X25.5101
36	PMD0101R04.4610
37	R8.5120 *PRPL06
38	V8X10.5102
39	35.010
40	C4VMFPM/A.2065
41	C4VMFPM.8003
42	PMD0782.4610
43	R10.5120
44	D10.5110
45	V10X40.5101
46	PMDSMP.4610
47	PMDPA.4610
48	CMPL.8003
49	PMDSMS.4610 *PRPL06
50	PMDSMI.4610 *PRPL06
51	V4X8.5105
52	V8X20.5102 *PRPL06
53	R04E.5120
54	PPD0432.4610 *PRPL02
55	PMCBR11.4630
56	V4X5.5102 *SMA.8003
57	PMCSS.4630 *SMA.8003

VYSVĚTLIVKY:

***POKUD NENÍ DANÁ POLOŽKA SKLADEM, ZNAMENÁ TO, ŽE UŽ NENÍ MOŽNÉ JI OBJEDNAT, PROTO HLEDEJTE SESTAVU NÁHRADNÍCH DÍLŮ PODLE ARTIKLU ZA HVĚZDIČKOU**

*SMA.8003 – tato sestava obsahuje položky 1ks PPD1869A.45401; 1ks CM-B.1630; 1ks V4X5.5102 a 1ks PMCSS.4630

*PRPL02 – tato sestava obsahuje položky 1ks PECR50A.4670; 1ks PEDS50.4650; 2ks PMCU103.4630 a 2ks PPD0432.4610

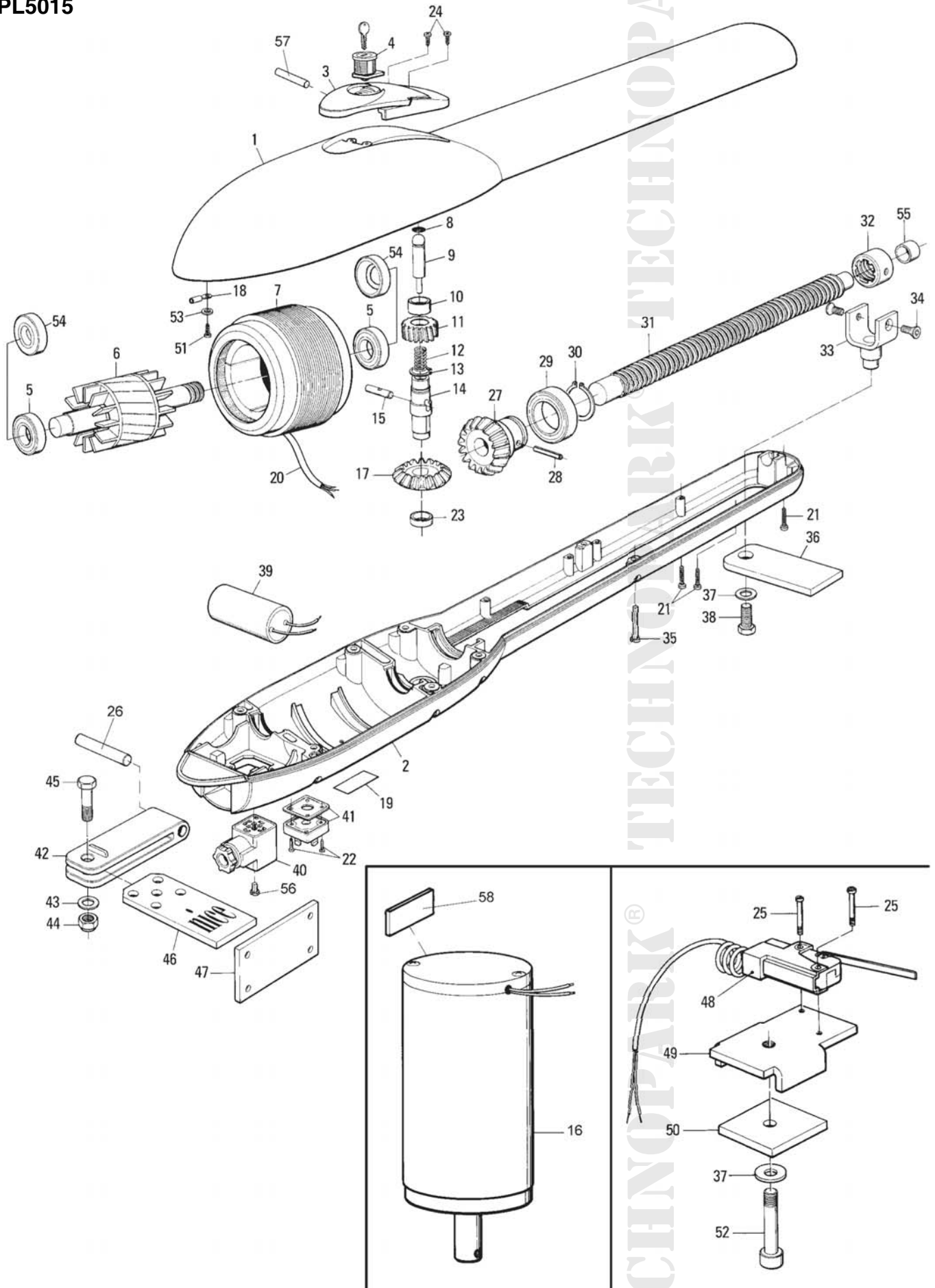
*PRPL03 – tato sestava obsahuje položky 1ks 87.040; 1ks GOR1.5501; 1ks MO-B.2640; 1ks PMD0576R03.4610; 1ks PMDAP.4610; 1ks PMDCO.4610; 1ks PMDSS.4610 a 1ks PMPS.4610

*PRPL04B – tato sestava obsahuje položky 1ks PMCS4.4630; 1ks PMCSE25.4630; 1ks PMCU3.4630; 1ks PMDICGP.46102 a 1ks PMDVR2.4610

*PRPL05A – tato sestava obsahuje položky 1ks PMDCD1.8003; 1ks PMPU.4610 a 2ks V6X8.5102

*PRPL06 – tato sestava obsahuje položky 1ks PMDSMI.4610; 1ks PMDSMS.4610; 1ks R8.5120 a 1ks V8X20.5102

PL5015



Tabulka 4: Katalog dílů

Číslo	PL5024
1	BMGSPL.45673
2	BMGIPL.45673
3	PPD1869A *SMA.8003
4	CM-B.1630 *SMA.8003
8	GOR1.5501 *PRLP03B
9	PMPS.4610 *PRLP03B
10	PMCBR1.4630
11	PMDCO4.4610 *PRLP03B
12	MO-B.2640 *PRLP03B
13	87.040 *PRLP03B
14	PMDAP.4610 *PRLP03B
15	PMDSS.4610 *PRLP03B
16	PLA01
17	PMD0576R03.4610 *PRLP03B
18	MMCT.2620
21	V6.3X19.5101
22	V2.9X9.5-A.5101
23	PMCBR.4630
24	V4.2X9.5.5101
27	PMDICGP.46102 *PRLP04D
28	PMCS4.4630 *PRLP04D
29	PMCU3.4630 *PRLP04D
30	PMCSE25.4630 *PRLP04D

31	PMDVR4.4610 *PRLP04D
32	PMDCD3.8003 *PRLP05B
33	PMPU.4610 *PRLP05B
35	V6.3X25.5101
36	PMD0101R04.4610
37	R8.5120 *PRPL06
38	V8X10.5102
40	C4VMFPM/A.2065
41	C4VMFPM.8003
42	PMD0782.4610
43	R10.5120
44	D10.5110
45	V10X40.5101
46	PMDSMP.4610
47	PMDPA.4610
49	PMDSMS.4610 *PRPL06
50	PMDSMI.4610 *PRPL06
51	V4X8.5105
52	V8X20.5102 *PRPL06
53	R04E.5120
55	PMCBR11.4630
56	V4X5.5102 *SMA.8003
57	PMCSS.4630 *SMA.8003
58	GOR11.5501

VYSVĚTLIVKY:

***POKUD NENÍ DANÁ POLOŽKA SKLADEM, ZNAMENÁ TO, ŽE UŽ NENÍ MOŽNÉ JI OBJEDNAT, PROTO HLEDEJTE SESTAVU NÁHRADNÍCH DÍLŮ PODLE ARTIKLU ZA HVĚZDIČKOU**

*SMA.8003 – tato sestava obsahuje položky 1ks PPD1869A.45401; 1ks CM-B.1630; 1ks V4X5.5102 a 1ks PMCSS.4630

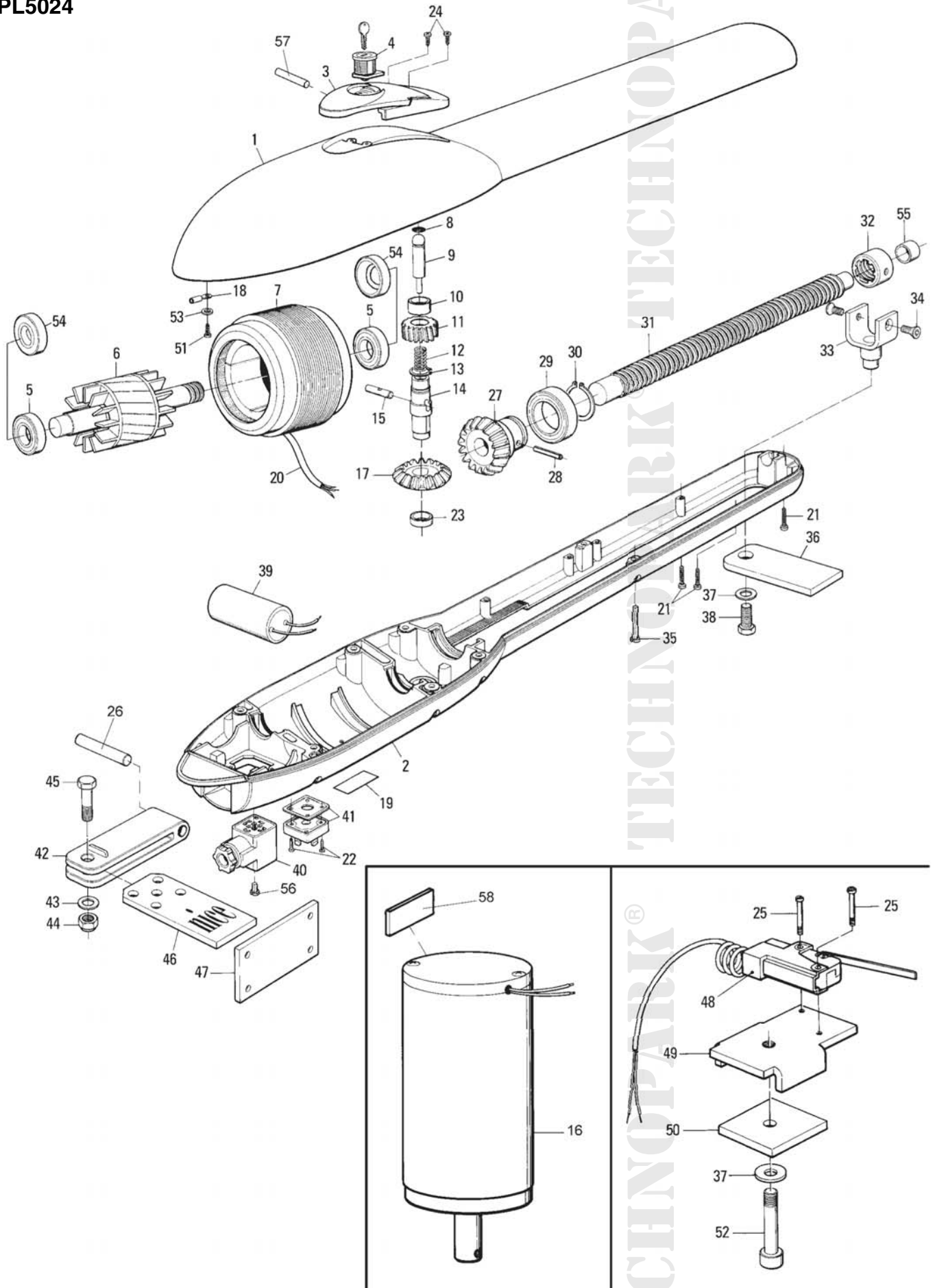
*PRLP03B – tato sestava obsahuje položky 1ks 87.040; 1ks GOR1.5501; 1ks MO-B.2640; 1ks PMD0576R03.4610; 1ks PMDAP.4610; 1ks PMDCO4.4610; 1ks PMDSS.4610 a 1ks PMPS.4610

*PRLP04D – tato sestava obsahuje položky 1ks PMCS4.4630; 1ks PMCSE25.4630; 1ks PMCU3.4630; 1ks PMDICGP.46102 a 1ks PMDVR4.4610

*PRLP05B – tato sestava obsahuje položky 1ks PMDCD3.8003 a 1ks PMPU.4610

*PRPL06 – tato sestava obsahuje položky 1ks PMDSMI.4610; 1ks PMDSMS.4610; 1ks R8.5120 a 1ks V8X20.5102

PL5024



Přehled produktů

Pohony pro privátní brány



GIRRI 130
pohon pro posuvné brány
do 400 kg



ROBO
pohon pro posuvné
brány do 600 kg



THOR
pohon pro posuvné
brány do 2 200 kg



WINGO
pohon pro otočné brány
do velikosti křídla 1,8 m



MOBY
pohon pro otočné brány
do velikosti křídla 5 m



METRO
pohon pro otočné brány
do velikosti křídla 3,5 m

Pohony pro průmyslové brány



NYOTA 115
pohon pro posuvné brány
do 800 kg



MEC 200
pohon pro posuvné
brány do 1 200 kg



FIBO 400
pohon pro posuvné
brány do 4 000 kg



NUPI 66
pohon pro otočné brány
do velikosti křídla 2 m



HINDI 880
pohon pro otočné brány
do velikosti křídla 6 m



COMBI 740
pohon pro otočné brány
do hmotnosti křídla
700 kg

Pohony pro garážová vrata



SPIN
pohon pro sekční a výklopná
vrata



SUMO
pohon pro průmyslová sekční
vrata do velikosti 35 m²



HYPPO
pohon pro otočné brány se sil-
nými pilíři a skládací vrata



TOM
pohon pro průmyslová sekční
a rolovací vrata do 750 kg



MEC 200 LB
pohon pro průmyslová sekční
vrata do velikosti 50 m²

Dálkové ovládání, bezkontaktní snímače, klávesnice a docházkové systémy



FLO/FLO
dálkové ovládání s plovoucím
kódem, 433.92 MHz



VERY
dálkové ovládání s plovoucím
kódem, 433.92 MHz



BIO
přístupový systém pro dálkové
ovládání, 40.685 MHz

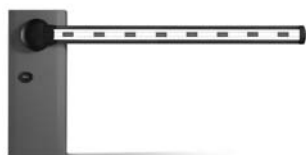


NiceWay
dálkové ovládání, 433.92 MHz,
provedení zeď, stůl nebo komb.



KP 100
snímač bezkontaktních karet
s kontrolou vstupů/výstupů

Automatické sloupy a parkovací systémy



WIL
rychlá závora s délkou ramene
do 8 m, vhodná pro parking



STRABUC 918
automatický výsuvný sloup pro
zamezení vjezdu



STRAMA 500
mechanický výsuvný sloup pro
zamezení vjezdu



A 100/300
vjezdové/výjezdové stojany na
výdej parkovacích lístků



VA 400
bankomat pro mince a
bankovky