

Rozpad náhradních dílů

Thor 1500

Pohon pro posuvné brány



Thor 1500 pohon pro posuvné brány

Tabulka 1: Katalog dílů	
Číslo	THOR 1500
1	MGTHAR06.45673
2	PPD1866A.4540
3	PPD1867A.4540
4	BMMSAR02.45671
5	PPD1868A.4540
6	CM-B.1630
7	PPD1878A.4540
8	G6X50.5123
9	PPD1184R01.4540 *PRTH01
10	BPCO2R01.4540 *PRTH01
11	ROA37
13	MO-D.2640
15	MICROI.1617
16	14U450.0727
17	BMG1226.45672 *PRTH04
18	PEDS671R02.4650 *PRTH04
19	BMG1227.45672 *PRTH04
22	PMD1861.4610 *PRTH04
23	PMCU3010.4630 *PRTH04
24	PECR1860.4670 *PRTH04
25	PPD1182.4540 *PRTH01
26	PPD1183.4540 *PRTH01

28	PMCU6.4630
33	V5X100.5102 *PRTH04
34	PMD1863.4610
35	MO-N.2640
36	PMCU3.4630
37	PMCSE25.4630
38	PPD1858.4540
39	PMD1862.4610
40	PMC108A.4630
41	PMCS8.4630
43	PMCU20.4630
44	GOR-Y.5501
45	BMFP010A.45673
46	V5X15-A.5102
48	R12C.5120
49	PMD0139.4610
52	V4.2X9.5.5101
54	PMCAC1.4630
55	V4X5.5102
56	V2.9X6.5-A.5101
57	V3.5X20.5101
58	ES0567.4870
60	R04E.5120
61	V2.9X9.5-A.5101 *PRTH01

62	GOR-L1.5501
65	CFCS2.5320
66	CT200A.5320
67	V4X8.5105
68	V4.2X9.5B.5101
69	BPC.4540
70	D5.5102
76	V6.3X25.5101
76	V6.3X38.5101
77	C3VF.2015 *PRTH04
78	GOR-M1.5501
79	CGU8B.5310 *PRTH04
82	V10X12A.5102
83	PMD0165.4610 *PRTH04
84	GOR1979.5501
85	PMCS67.4630 *PRTH04
86	V2.9X13.5101 *PRTH01
87	V2.9X13.5101 *PRTH01
99	PMD0885.4610 *GAP02100
100	PMD0886.4610 *GAP02100
101	PMD0140.4610 *GAP02100
102	KRTH01

VYSVĚTLIVKY:

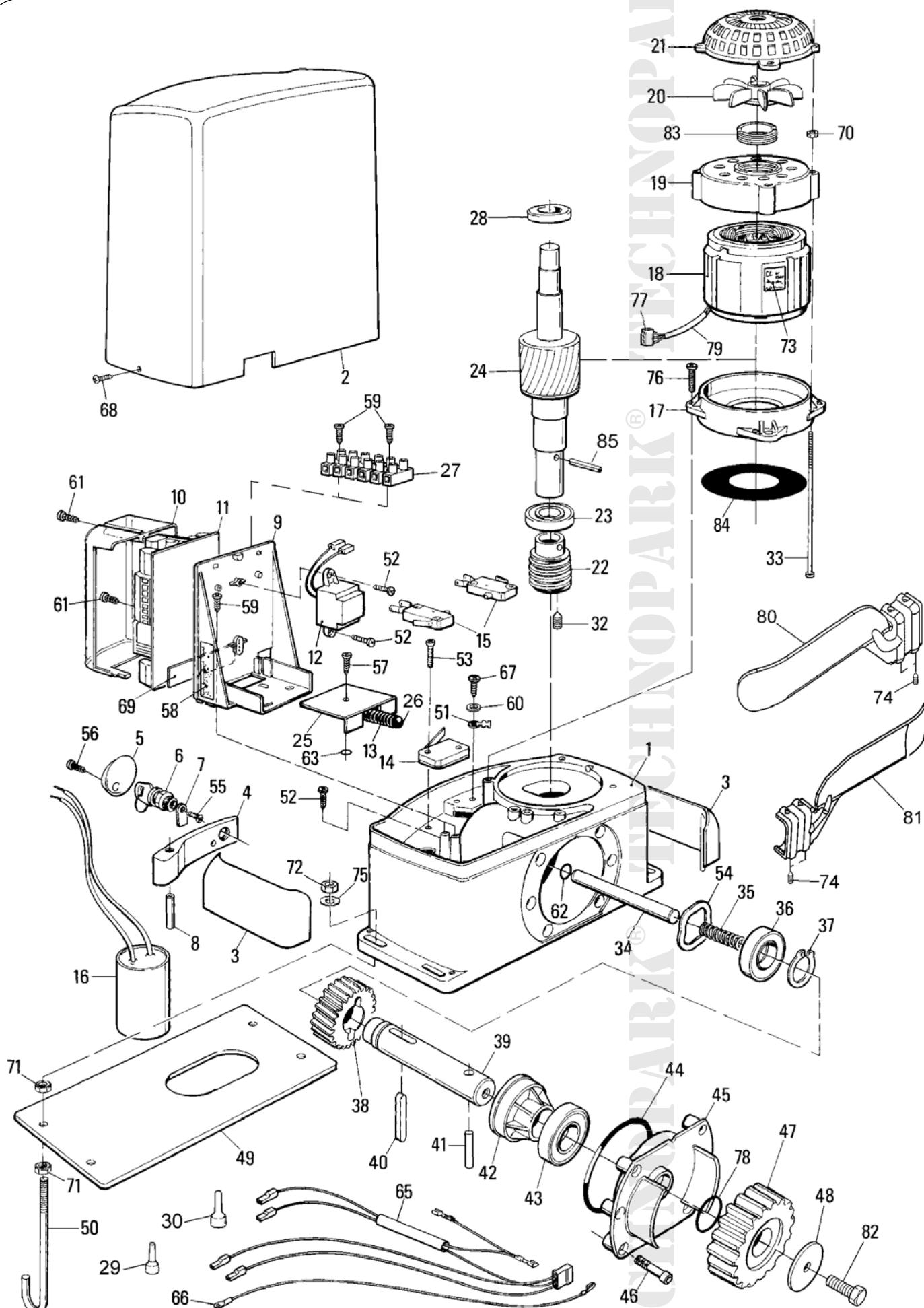
***POKUD NENÍ DANÁ POLOŽKA SKLADEM, ZNAMENÁ TO, ŽE UŽ NENÍ MOŽNÉ JI OBJEDNAT, PROTO HLEDEJTE SESTAVU NÁHRADNÍCH DÍLŮ PODLE ARTIKLU ZA HVĚZDIČKOU**

*PRTH01 – tato sestava obsahuje položky 1ks 21.206; 1ks BPCO2R01.4540; 1ks PPD1182.4540; 1ks PPD1183.4540; 1ks PPD1184R01.4540; 2ks V2.9X13.5101 a 1ks V2.9X9.5-A.5101

*PRTH04 – tato sestava obsahuje položky 1ks BMG1226.45672; 1ks BMG1227.45672; 1ks C3VF.2015; 1ks CGU8B.5310; 1ks PECR1860.4670; 1ks PEDS671R02.4650; 1ks PMCS67.4630; 1ks PMCU3010.4630; 1ks PMCU6.4630; 1ks PMD0165.4610; 1ks PMD1861.4610 a 4ks V5X100.5102

*GAP02100 – tato sestava obsahuje položky 1ks PMD0885.4610; 1ks PMD0886.4610; 4ks PMD0140.4610 a 1ks KRTH01

Thor 1500 pohon pro posuvné brány



Přehled produktů

Pohony pro privátní brány



ROAD 400
pohon pro posuvné brány
do 400 kg



ROBUS
pohon pro posuvné
brány do 1000 kg



RUN
pohon pro posuvné
brány do 2500 kg



WINGO
pohon pro otočné brány
do velikosti křídla 1,8 m



TOONA
pohon pro otočné brány
do velikosti křídla 7 m



METRO
pohon pro otočné brány
do velikosti křídla 3,5 m

Pohony pro průmyslové brány



NYOTA 115
pohon pro posuvné brány
do 800 kg



MEC 200
pohon pro posuvné
brány do 1200 kg



FIBO 400
pohon pro posuvné
brány do 4000 kg



MEC 800
pohon pro otočné brány
do hmotnosti křídla
1500 kg



HINDI 880
pohon pro otočné brány
do velikosti křídla 6 m



COMBI 740
pohon pro otočné brány
do hmotnosti křídla
700 kg

Pohony pro garážová vrata



SPIN
pohon pro sekční a výklopná
vrata



SUMO
pohon pro průmyslová sekční
vrata do velikosti 35 m²



HYPPO
pohon pro otočné brány se sil-
nými pilíři a skládací vrata



TOM
pohon pro průmyslová sekční
a rolovací vrata do 750 kg



MEC 200 LB
pohon pro průmyslová sekční
vrata do velikosti 50 m²

Dálkové ovládání, bezkontaktní snímače, klávesnice a docházkové systémy



FLOR
dálkové ovládání s plovoucím
kódem, 433.92 MHz



INTI
dálkové ovládání s plovoucím
kódem, 433.92 MHz



BIO
dálkové ovládání, s přesným
kódem 40.685 MHz



NiceWay
dálkové ovládání, 433.92 MHz,
provedení zeď, stůl nebo komb.



KP 100
snímač bezkontaktních karet
s kontrolou vstupů/výstupů

Automatické sloupy a parkovací systémy



WIL
rychlá závara s délkou ramene
do 8 m, vhodná pro parking



STRABUC 918
automatický výsuvný sloup pro
zamezení vjezdu



MASPI 241
mechanický výsuvný sloup pro
zamezení vjezdu



VA 101/301
vjezdové/výjezdové automaty
pro výdej a čtení parkovacích
lístků



VA 401
platební automat pro výběr
parkovného