



## Návod k instalaci a obsluze

# PW1

Topný kabel



*Optimálního výkonu lze dosáhnout pouze při dodržování pokynů v návodech,  
výrobce si vyhrazuje právo na změny a dodatky v návodu bez předešlé domluvy.*

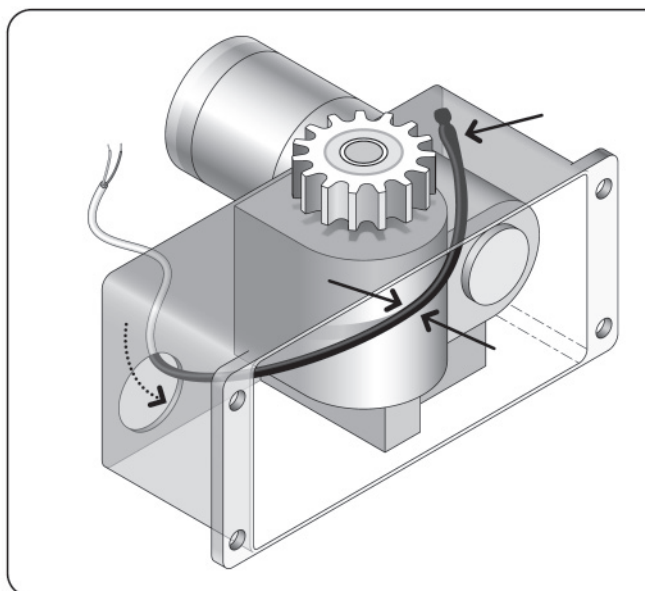
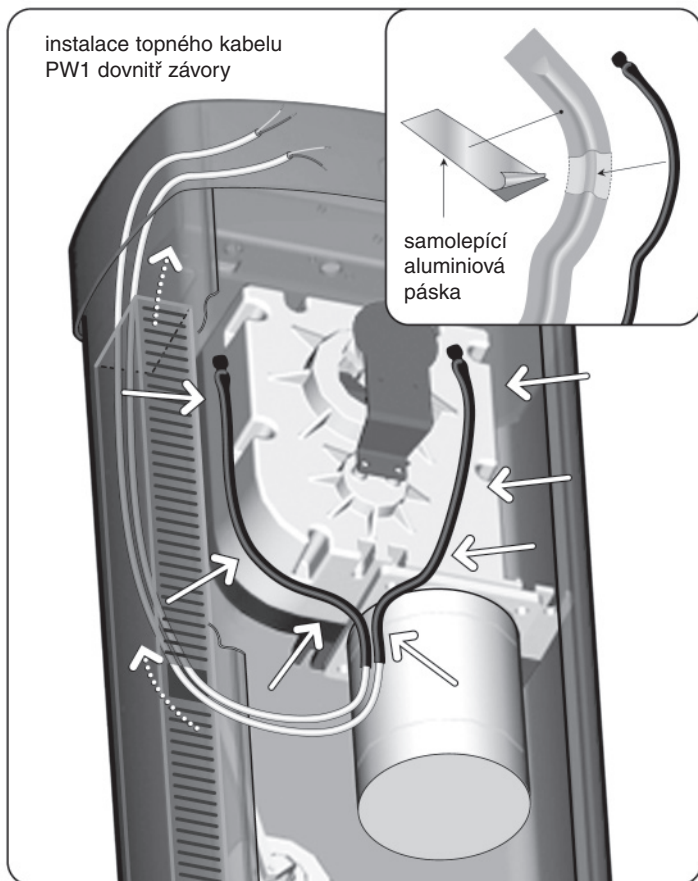
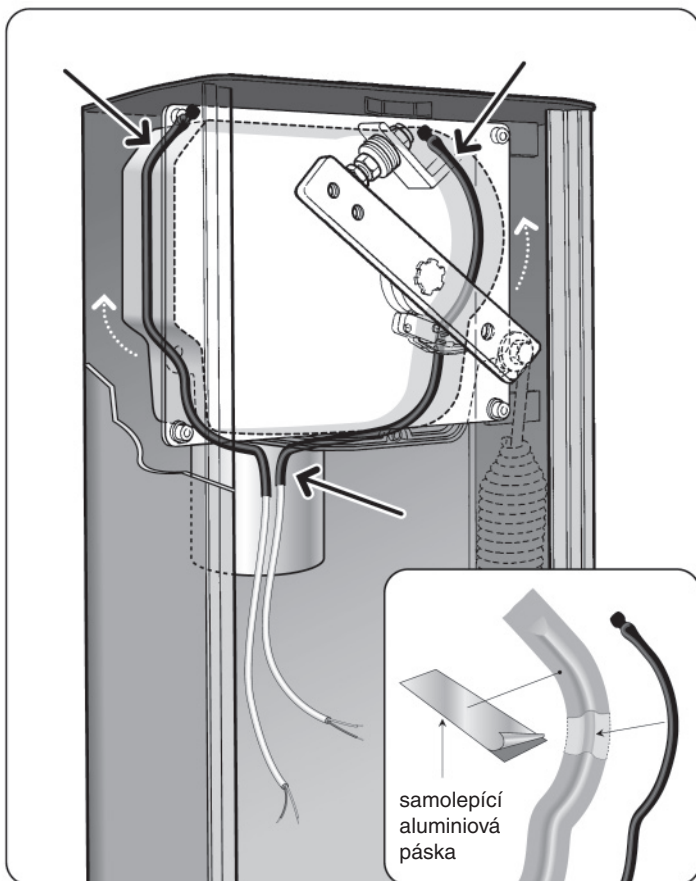
## 1 Upozornění

Tento instruktážní návod k montáži obsahuje důležité informace, které se týkají bezpečnosti při instalaci. Proto je naprosto nezbytné, abyste si přečetli všechny instrukce ještě předtím, než začnete instalaci provádět. Uchovejte dobře tento manuál pro jeho případné pozdější použití.

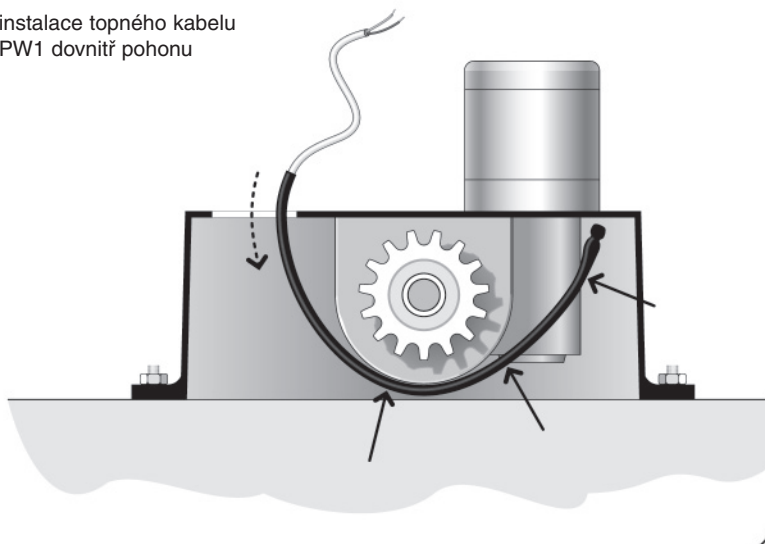
Podle nejnovější evropské legislativy je nutné vzít v úvahu následující normy: EN 61000-6-2, EN 61000-6-3, EN 60335-1 na jejichž základě je pak možné vystavit příslušné prohlášení o shodě.

## 2 Instalace

Zařízení může být použito se všemi modely pohonů ROBO, THOR, ROBUS a závor SIGNO a WIL. Instaluje se dovnitř automatizací.



instalace topného kabelu  
PW1 dovnitř pohonu



### 3 Likvidace



### 4 Technické parametry

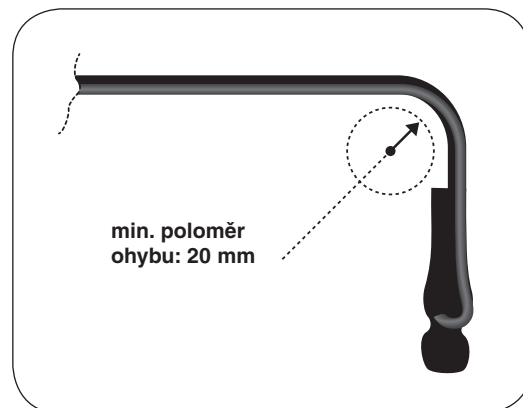
Za účelem zlepšování svých výrobků si společnost Nice S.p.a. vyhrazuje právo upravovat kdykoli a bez předchozího upozornění jejich technické parametry, přičemž bude zachována jejich funkčnost a určené použití. Všechny uvedené technické parametry se vztahují na okolní teplotu 20 °C (± 5°C).

Technické parametry	
Napětí	230 V
Výkon	20 W
Třída krytí	IP 67
Rozměry	440x7 mm
Délka kabelu	950 mm

### 5 Bezpečnost

#### Upozornění!

1. vysoká teplota a nebezpečí zásahu el. proudem - instalujte jenom dovnitř uvedených pohonů
2. používejte pouze s TW1 termostatem
3. neohýbejte topný kabel s poloměrem menším než 20 mm!



## Prohlášení o shodě

Prohlášení EU o shodě v souladu se Směrnicí 93/68/EEC (prohlášení výrobce o shodě EU)

**Číslo:** 237/TW1 Revize: 0

Níže podepsaný Lauro Buoro, ve funkci generálního manažera, prohlašuje na vlastní odpovědnost, že výrobek

**Jméno výrobce:** NICE S.p.a.

**Adresa:** Via Pezza Alta 13, 31046 Z.I. Rusitgnè – Oderzo (TV) Itálie

**Typ:** Termostat TW1 pro připojení k topné jednotce PW1

**Model:** TW1

**Příslušenství:** PW1

### **Splňuje náležitosti předepsané níže uvedenými směrnicemi Evropské Unie:**

Výrobek splňuje požadavky stanovené následujícími směrnicemi Evropské Unie, stejně tak jako požadavky upravené směrnicí 93/68/CEE přijaté Evropskou Radou dne 22. července 1993:

73/23/CEE /// SMĚRNICE 73/23/CEE EVROPSKÉ RADY ze dne 19. února 1973 týkající se harmonizace legislativy členských států v oblasti elektrických materiálů, určených pro použití ve stanovených mezích napětí.

Výrobek je ve shodě s následujícími harmonizovanými normami: EN 61000-6-2, EN 61000-6-3.

89/336/CEE /// SMĚRNICE 89/336/CEE EVROPSKÉ RADY ze dne 3. května 1989 týkající se harmonizace legislativy členských států v oblasti elektromagnetické kompatibility.

Výrobek je ve shodě s následujícími harmonizovanými normami: EN 60335-1.

Oderzo, 25. listopad 2005

Lauro Buoro  
Generální manažer